

BEP : Construction - Bâtiment - Gros-oeuvre
Dominante : Construction - Maçonnerie - Béton Armé

CAP : Construction - Maçonnerie - Béton Armé

Session 2002
Groupement
De l'Est

Epreuve : *EP1* *Réalisation et technologie.*

Partie pratique

Durée : 14 Heures

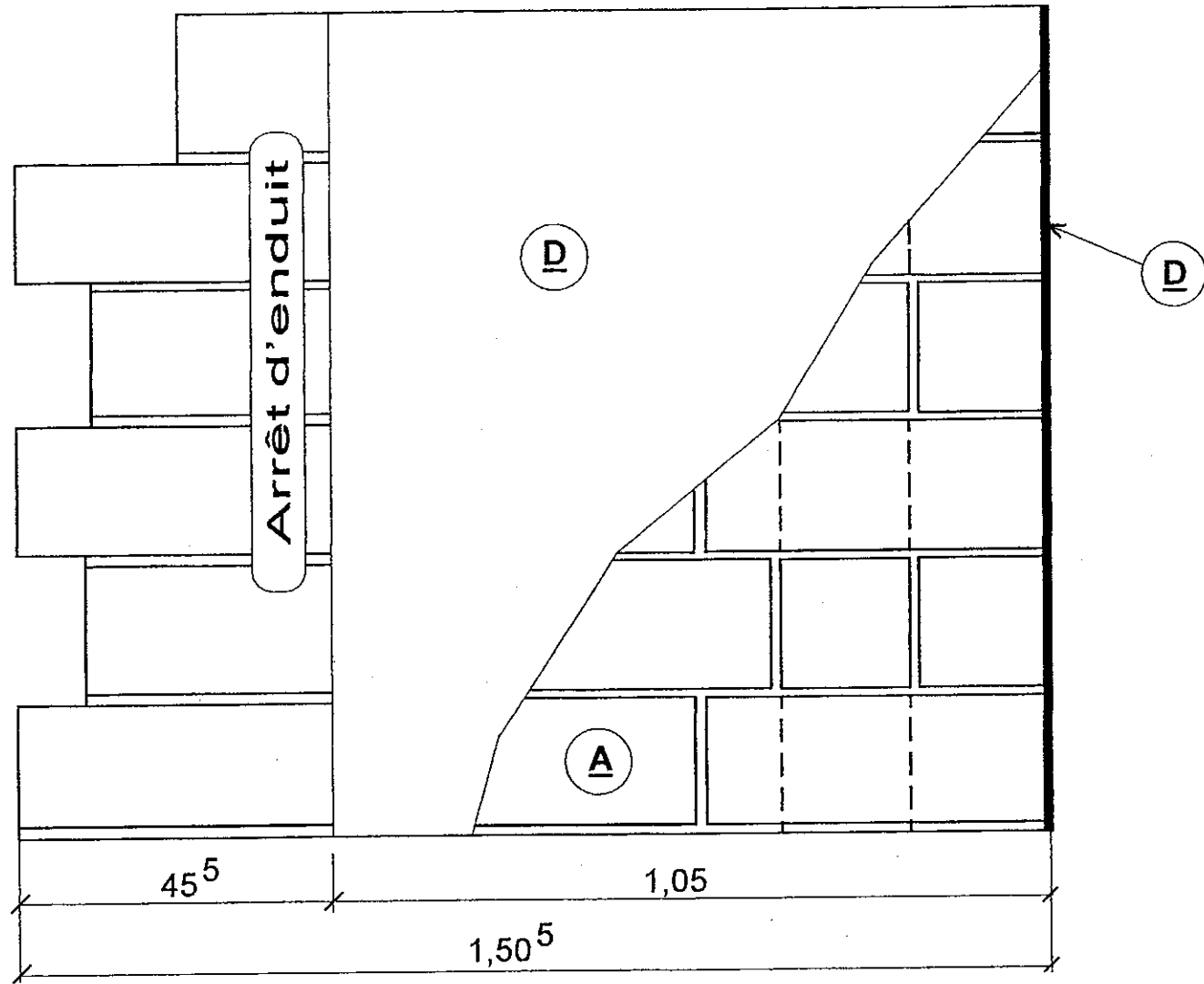
Coefficient : 10

Dossier Sujet

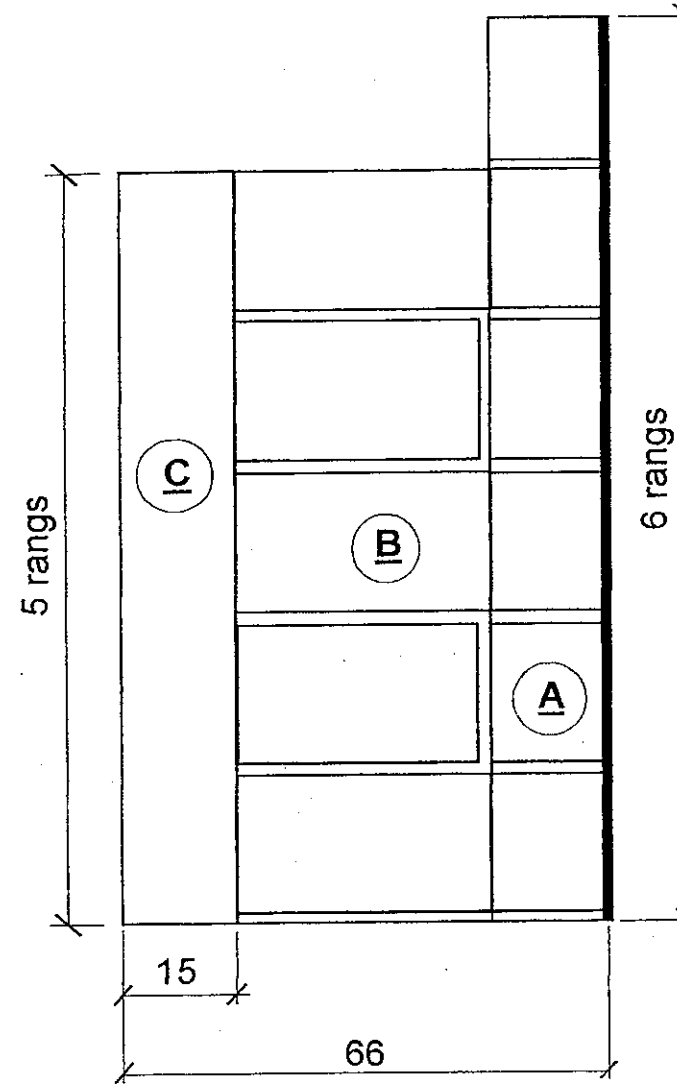
Ce dossier comprend :

- le sujet (documents 1/2 et 2/2)
- le barème de notation (1/1)

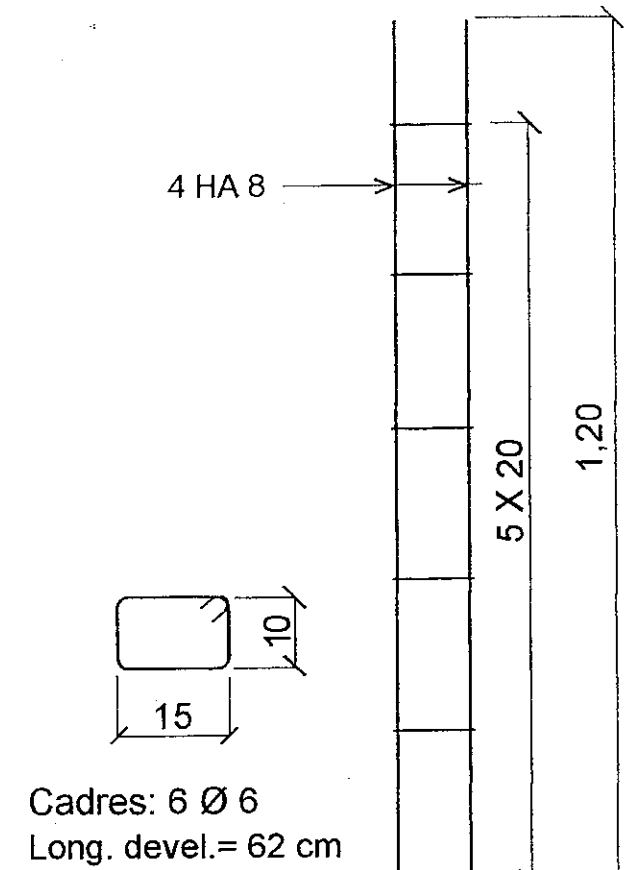
Vue de face



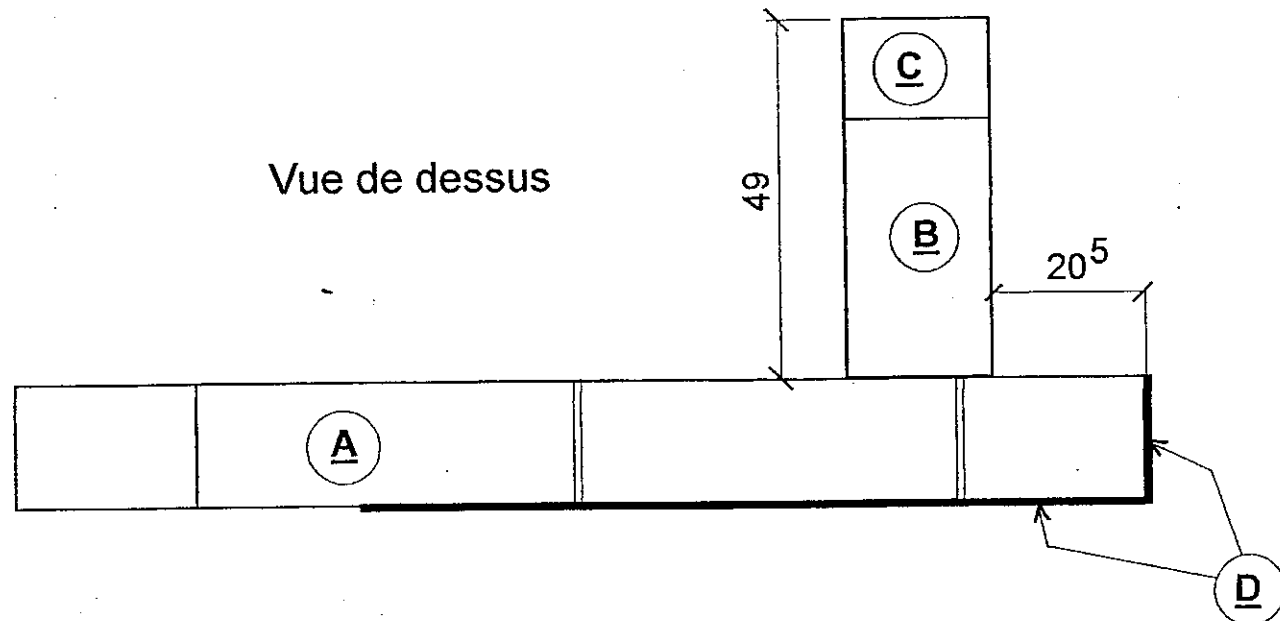
Vue de gauche



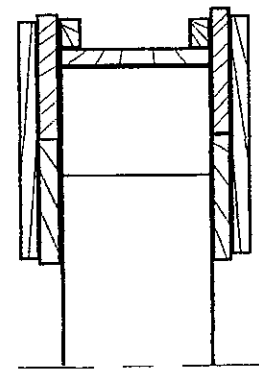
Plan d'armature



Vue de dessus



Coffrage du poteau:



-Plan de principe-

-DESCRIPTIF SOMMAIRE-

- A:** Maçonnerie de blocs creux en béton de 15 X 20 X 50.
- B:** Maçonnerie de blocs creux en béton de 20 X 20 X 50.
- C:** Poteau incorporé en béton armé.
- D:** Enduit vertical.

Groupement académique "Est"	Session 2002	SUJET	
B.E.P. Construction Bâtiment Gros Œuvre C.A.P. Construction Maçonnerie Béton Armé			Secteur A: Industriel
EP1 (Partie pratique) "Réalisation et technologie"	Durée: 14 h	Coef.: 10	Page 1 / 2

NB: toutes les cotes données sont des "cotes finies". Échelle: 1 / 10

DESCRIPTIF SOMMAIRE:

- A) Maçonnerie de blocs creux en béton de 15 X 20 X 50 hourdés au mortier à maçonner comportant un déharpement sur chaque rang pair.**
Joints reflués, coupés à la truelle.
- B) Maçonnerie de blocs creux en béton de 20 X 20 X 50 hourdés au mortier à maçonner. Joints reflués, coupés à la truelle.**
- C) Poteau incorporé en béton armé.**
(Ce poteau n'est pas coulé. Seuls le coffrage et l'armature sont à réaliser.)
- D) Enduit vertical en 2 couches. Aspect taloché fin.(Ep. moyenne: 15 mm)**
- NB:** Suivant la région, les blocs creux pourront être remplacés par des blocs perforés en terre cuite.

Première journée:

TEMPS CONSEILLÉS

C 122	Étude du plan	0 h 15 mn
C 321	Implantation	0 h 30 mn
C 321	Maçonnerie des blocs	5 h 00
C 362	Enduit: gobetis	0 h 45 mn
C 331	Réalisation du coffrage	1 h 30 mn
		8 h 00

Deuxième journée:

C 362	Enduit: couche de finition et arête	4 h 00
C 332	Façonnage et assemblage de l'armature et nettoyage de l'ensemble	2 h 00
		6 h 00

BAREME DE NOTATION:

Maçonnerie de blocs:	Respect des cotes			
	Aplombs			
	Planéité			
	Équerrage			
	Aspect de la maçonnerie		/ 60	
Enduit vertical:	Aplomb et rectitude de l'arête			
	Planéité			
	Aspect		/ 60	
Poteau:	Armature:	Dimensions des cadres		
		Position des cadres		
		Rigidité du chassis	/ 30	
	Coffrage:	Aplomb de la planche de rive		
		Assemblage		
		Stabilité		/ 30
Aspect général:		Soin, propreté	/ 20	
TOTAL:			/200	

Groupement académique "Est"	Session 2002	SUJET	
B.E.P. Construction Bâtiment Gros Œuvre C.A.P. Construction Maçonnerie Béton Armé			Secteur A: Industriel
EP1 (Partie pratique) "Réalisation et technologie"		Durée: 14 h	Coef. 10 Page 2 / 2