

Groupement 'Est'

B.E.P. - C.A.P. SESSION: 2002

BEP TECHNIQUE DU TOIT

CAP COUVERTURE

Épreuve EP2

MISE EN OEUVRE

Pratique

CONTENU

1 DOCUMENT

CONSIGNES

1/1

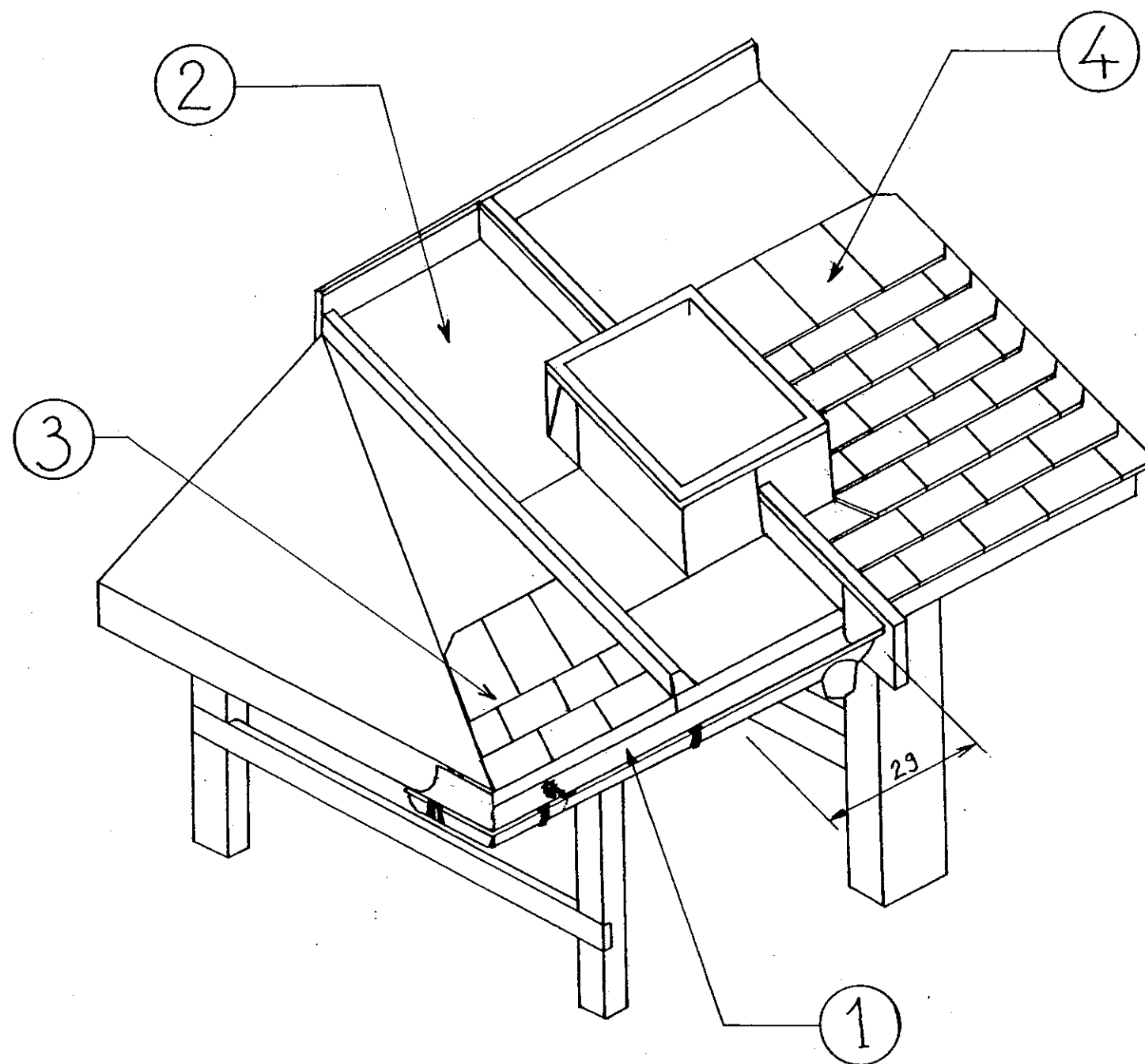
Fiche de contrat (travail demandé)

et plan d'ouvrage.

DURÉE: 20 heures

**Coef.: 9 BEP
12 CAP**

GROUPEMENT EST		BEP - CAP Session 2002		FICHE DE CONTRAT		NOM :	
CHAMP PROFESSIONNEL : TECHNIQUES DU TOIT				DOMINANTE : COUVERTURE			
ÉPREUVE : E.P. 2 - MISE EN ŒUVRE				Document : 1/2			
ON DEMANDE		ON DONNE		ON EXIGE		N°	
						Postes de contrôle	
						Note Maxi	
						Note obtenue ↓	
1. Réaliser la pose d'une gouttière demi-ronde de 25 sur crochet emboutis avec bande d'égout. Réaliser les accessoires : <ul style="list-style-type: none"> Un talon mural un retour d'angle une naissance de Ø 80, l'axe situé à 8 cm du talon mural. Un talon à pince Réaliser la bande d'égout sur la partie ardoise en continuité du larmier du devant de châssis. 		<ul style="list-style-type: none"> 1.50 ml de gouttière 1/2 ronde de 25 4 crochets emboutis de 25 300 g de soudure étain 33% Une feuille de zinc à utiliser pour toute la zinguerie. 		<ul style="list-style-type: none"> Une pente correcte Des soudures correctes Une fixation correcte Respect des règles de l'art Une répartition équilibrée des crochets de gouttière. 		50	
2. Réaliser une couverture en zinc à tasseaux et feuilles de couverture de 40 x 100 cm, <ul style="list-style-type: none"> Une bavette de châssis costière Un couloir avec relevé sur le châssis posé à recouvrement. Un derrière indépendant sans besace avec relevé contre la planche. 		<ul style="list-style-type: none"> 1.5 ml de tasseau de 4 4 Pointes TP de 80 200g de soudure Utiliser logiquement la feuille de zinc pour éviter des chutes. 		<ul style="list-style-type: none"> Écartement correct du tasseau Façonnage du larmier correct Relevés sur la planche, châssis et tasseau corrects Coupe, façonnage et soudure corrects des angles. Respect des règles de l'art. 		50	
3. Réaliser la taille et la pose de l'arêtier en ardoises biaises, trois rangs et le doublis, raccorder par noquets le long du tasseau.		<ul style="list-style-type: none"> 15 ardoises 15 crochets pointes 100 g de pointes ardoises. 		<ul style="list-style-type: none"> Tracé correct suivant l'inclinaison de l'arêtier Raccordement correct contre le tasseau Taille et pose correctes des ardoises Respect des règles de l'art. 		30	
4. Réaliser une couverture en tuiles plates 27 x 17 <ul style="list-style-type: none"> Pureau de 9.5 sur 8 rangs Saillie de 5 cm à l'égout Rive en débordement de 4 cm Rive adossée avec noquets cachés. Un entourage de châssis costière avec une bavette 		<ul style="list-style-type: none"> 35 Tuiles 27 x 17 terre cuite 6 ml de liteaux 300g de pointes TP de 50 		<ul style="list-style-type: none"> Pureau régulier Étanchéité correcte du châssis costière Alignement correct des liaisons Soudures correctes. 		50	
5. Présenter correctement votre ouvrage.						20	
TOTAL :						/200	
E.P. 2 sur :						20	



Groupement "Est"		Session 2002		S U J E T		TIRAGES	
BEP TECHNIQUE DU TOIT C.A.P. COUVERTURE				Code(s) examen(s) :			
Épreuve : EP2 - MISE EN ŒUVRE		Durée: 20 heures		Coef.: BEP: 9 CAP: 12			
partie: Pratique				Page 1 / 1			