

# CORRIGE

**Ces éléments de correction n'ont qu'une valeur indicative. Ils ne peuvent en aucun cas engager la responsabilité des autorités académiques, chaque jury est souverain.**



N°	QUESTIONS	REPONSES	Points
1	<b>Façades</b> Recherchez l'orientation géographique des façades suivantes :	F1 : Nord Ouest F2 : Sud Ouest.	13
2	Donnez le nom des pièces éclairées par les baies repérées	B1 : Salle de bains B2 : Coin feu B3 : Coin feu B4 : Chambre 1	14
3	Façade F3 - Citez les matériaux constituant le poteau repéré 6.	Poteau béton $\varnothing$ 20 cm. Habillage pierre de 15 cm.	12
	- Précisez son diamètre extérieur.	Diamètre = 500 mm.	11
4	<b>Rez de Chaussée</b> Calculez en mm les cotes suivantes (indiquez vos calculs) :	$C1 = 2900 - 200 = \underline{2700 \text{ mm}}$ $C2 = (4750 + 200) - (3100 + 600) = \underline{1250 \text{ mm}}$ $C3 = (3290 + 200) - (600 + 85) = \underline{2805 \text{ mm}}$	16
5	Déterminez la surface ( $m^2$ ) de la chambre 2 (indiquez vos calculs).	$S = (5,29 \times 2,24) + (0,53 \times 2,4) + (0,90 \times 0,6)$ $S = \underline{13,66 m^2}$	13
6	<b>Etage</b> - Que représentent les traits interrompus fins repérés 1 ?	Limite de la mezzanine.	11.5
	- Que représentent les traits interrompus fins repérés 5 ?	Dépassées des versants du toit.	11.5
7	Escalier reliant le séjour aux chambres 3 et 4. Calculez la hauteur en mm d'une marche (indiquez vos calculs).	Hauteur à franchir = $4050 - 2700 = 1350 \text{ mm}$ Hauteur d'une marche = $1350 : 7 = \underline{192,8 \text{ mm}}$	13

CORRIGE

## QUESTION 15

..... / 10 points

### SOLIVAGE DE LA MEZZANINE

#### ON DONNE

- Les plans de l'étage, de la mezzanine et la coupe AA (DT 5, 6 et 7/8).
- Des extraits du descriptif ossature bois (DT 8/8).
- Une perspective du solivage (DT 8/8).
- Un format A3 pré-imprimé (DR 4/6).

#### ON DEMANDE

##### PARTIE 1 ( / 50 points)

Sur la feuille / , à l'échelle 1/25, aux instruments et au crayon, de :

✓ Tracer

- Les poteaux manquants.
- Les poutres 2' et les poutres 4'.
- Les solives 1' (entraxe de 580).
- Le chevêtre du C.F. La section des soliveaux est de 100 x 200.  
Il faut respecter les règles de sécurité incendie.

✓ Coter

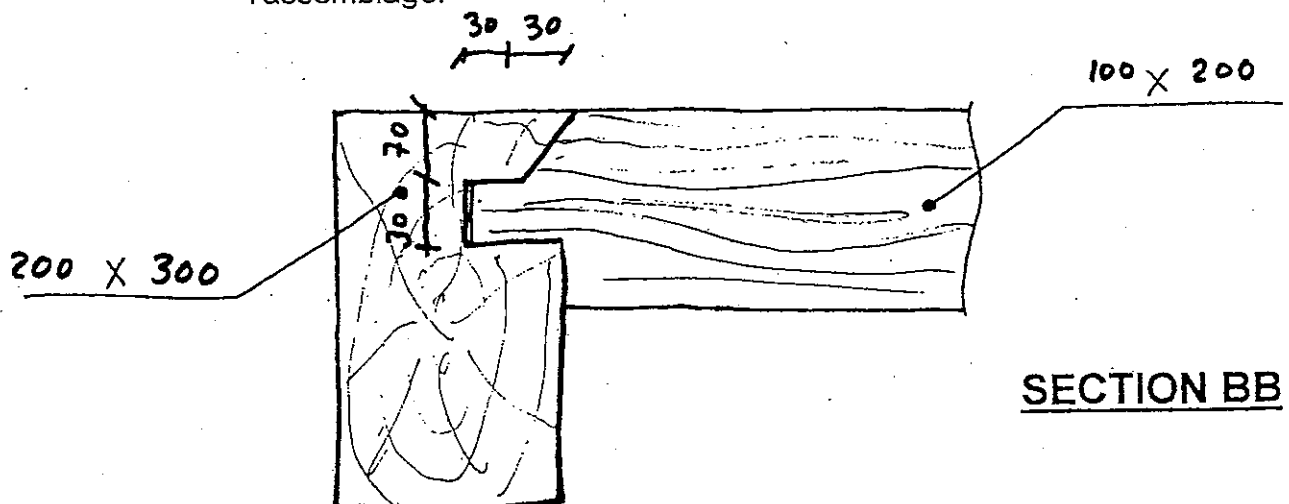
La cotation devra permettre de connaître la section et la longueur des différents éléments constitutifs du solivage.

##### PARTIE 2 ( / 10 points)

✓ Complétez à main levée le croquis ci-dessous .

Ce détail devra permettre de préciser l'assemblage de la solive avec la poutre. Le choix de l'assemblage respectera les règles de l'art (assemblage bois traditionnel).

Coter : - la section des deux éléments,  
- l'assemblage.



Groupement "Est"		Session 2002	Corrigé	Tirages
BEP Bois et Matériaux Associés CAP Charpente			Code(s) examen(s) 23401	A: 20 R: 30
Epreuve : EP1 Réalisation, technologie et arts appliqués		Durée totale B.E.P. : 24 h	Coef B.E.P. : 10 Coef C.A.P. : 10	
Partie B - Ecrit	Durée B.E.P. : 4 h	Durée C.A.P. : 4 h	Page 2/5	

# QUESTION 14

/ 20 points

## RESERVATIONS DES PANNES

dans le mur pignon en B.A. (voir repère P sur le plan de l'étage).

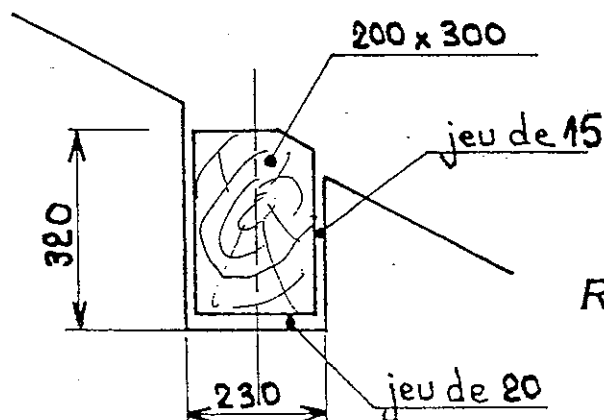
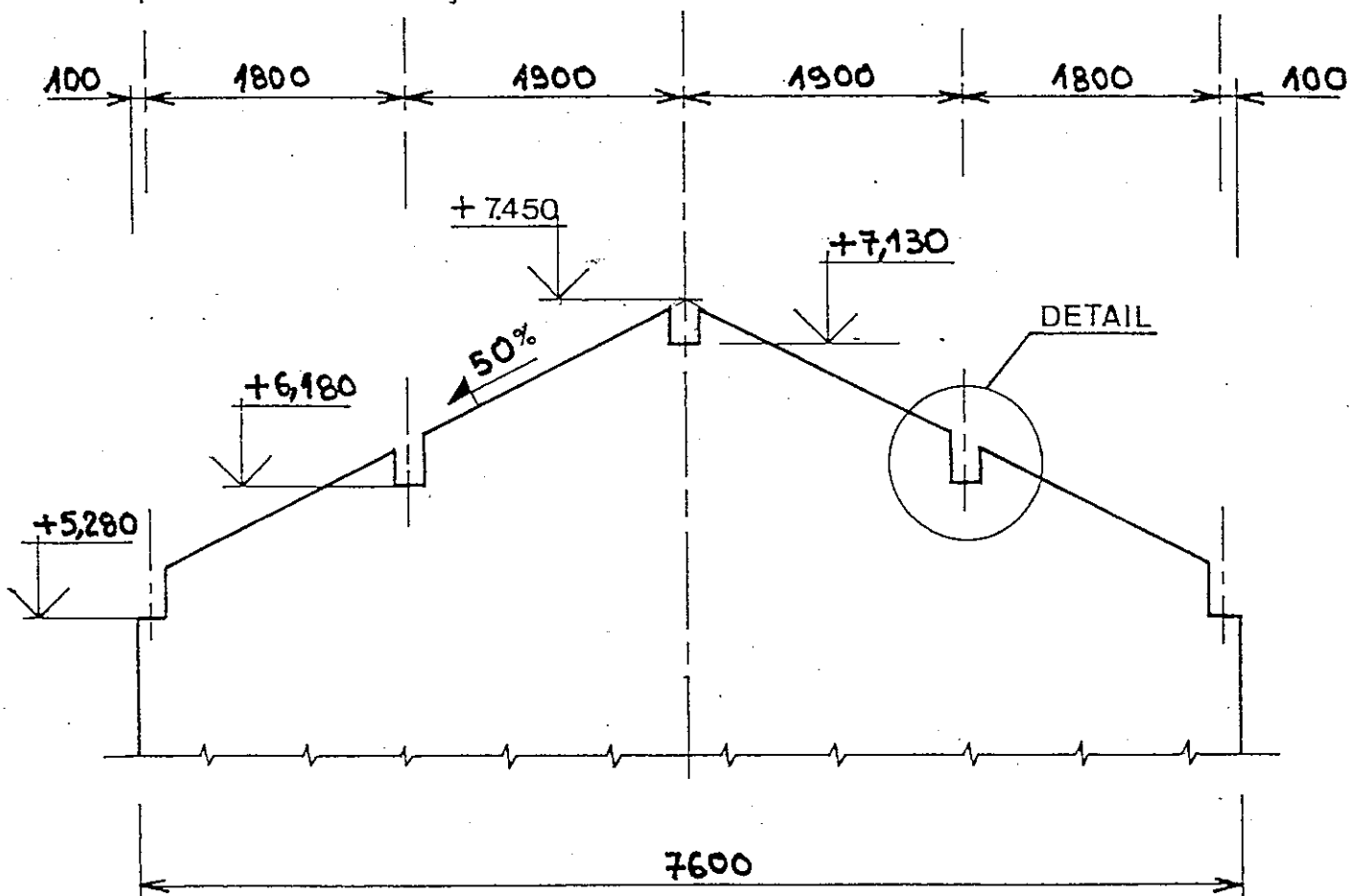
### ON DONNE

- Les plans d'architecte (DT 5, 6 et 7/8).
- Un extrait du descriptif de la charpente (DT 8/8).
- *Autres données :*  
Prévoir des jeux verticaux de 15 mm de chaque côté des faces aplombs et un jeu horizontal de 20 mm sous les pannes.

### ON DEMANDE

Sur l'élévation du mur pignon et sur le détail de la réservation des pannes de compléter la cotation en mm ( / 20 points).

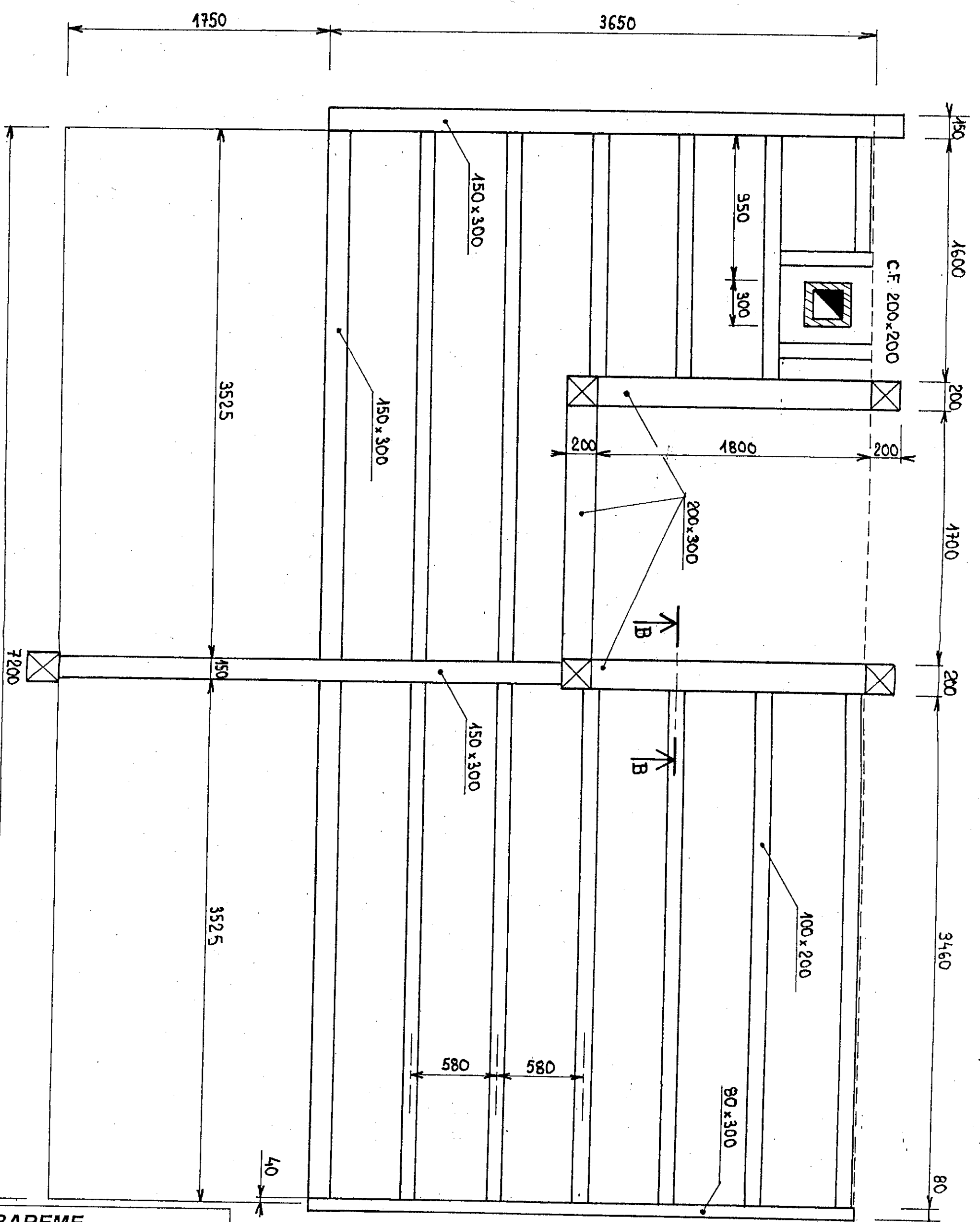
Ce plan est destiné au maçon.



ELEVATION  
Mur pignon  
ECH. : 1/50

DETAIL  
Réservation des pannes

**CORRIGE**



**PLAN DE SOLIVAGE MEZZANINE**  
ECH. 1/25

**BAREME**

- Tracé..... / 30 pts.
- Cotation..... / 15 pts.
- Soins et précision..... / 5 pts.

**TOTAL : / 50 PTS**

Groupement "Est"	Session 2002	<b>Corrigé</b>	Tirages
BEP Bois et Matériaux Associés		Code(s) examen(s)	A : 20.
CAP Charpente		23401	R : 30.
Epreuve : EPI Réalisation, technologie et arts appliqués		Coef B.E.P. : 10	
Durée totale B.E.P. : 24 h		Coef C.A.P. : 10	
Partie B - Ecrit	Durée B.E.P. : 4 h	Durée C.A.P. : 1 h	

## QUESTION 16

..... / 45 points

### MUR OSSATURE BOIS

#### ON DONNE

- Des extraits du descriptif ossature bois (DT 8/8).
- Les plans d'architecte.

#### ON DEMANDE

##### PARTIE 1 ( / 15 points)

Sur la coupe ci-contre, inscrivez les noms des différents matériaux constituant ce mur O.B. et les 6 cotes ( épaisseur des différents composants).

##### PARTIE 2

Expliquez avec précision ce que signifie ( / 12 points)

- ✓ Traitement fongicide :

*Contre les champignons.*

- ✓ Traitement insecticide :

*Contre les insectes xylophages.*

- ✓ Traitement classe 4 :

*Traitement sous vide.*

*Résistance aux intempéries pour les pièces de bois exposées aux intempéries.*

Donnez le double rôle du pare pluie. ( / 6 points)

*Barrière aux projections d'eau*

*Perméable à l'air.*

Vous devez manipuler et clouer les panneaux ossatures Triply sur les montants et traverses avec un cloueur pneumatique. Quelles protections individuelles devez vous prendre : ( / 12 points)

- ✓ Pour manipuler ?

*Gants de manutention - chaussures de sécurité.*

*Gestes et postures.*

- ✓ Pour clouer ?

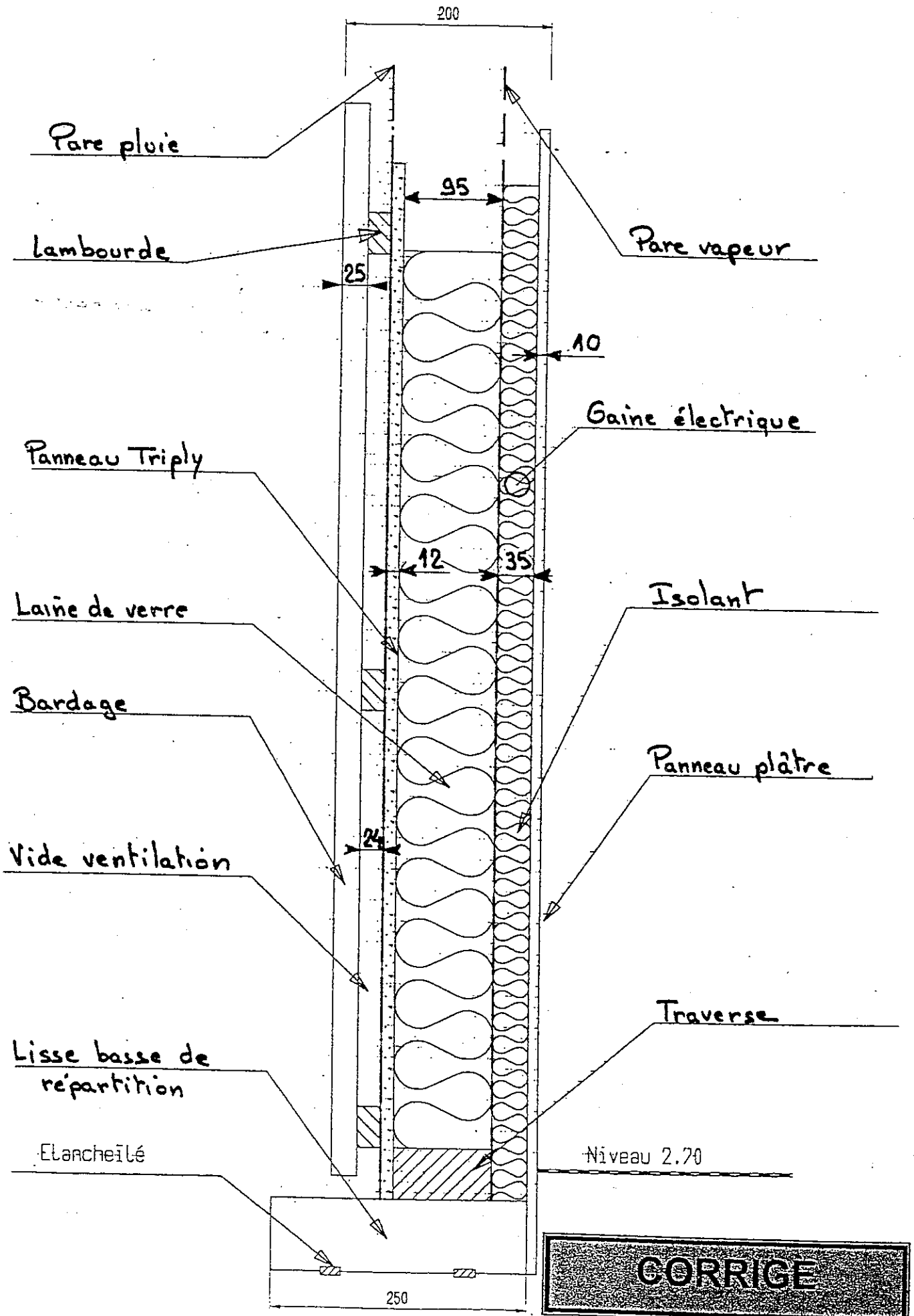
*Lunettes de protection.*

*Casque anti-bruit*

*Genouillères.*

Groupement "Est"		Session 2002		Corrigé	Tirages
BEP Bois et Matériaux Associés				Code(s) examen(s)	A : 20 B : 30
CAP Charpente				23401	
Epreuve : EPI Réalisation, technologie et arts appliqués		Durée totale B.E.P. : 24 h		Coef B.E.P. : 10 Coef C.A.P. : 10	
Partie B - Ecrit		Durée B.E.P. : 4 h	Durée C.A.P. : 4 h	Page 4/5	

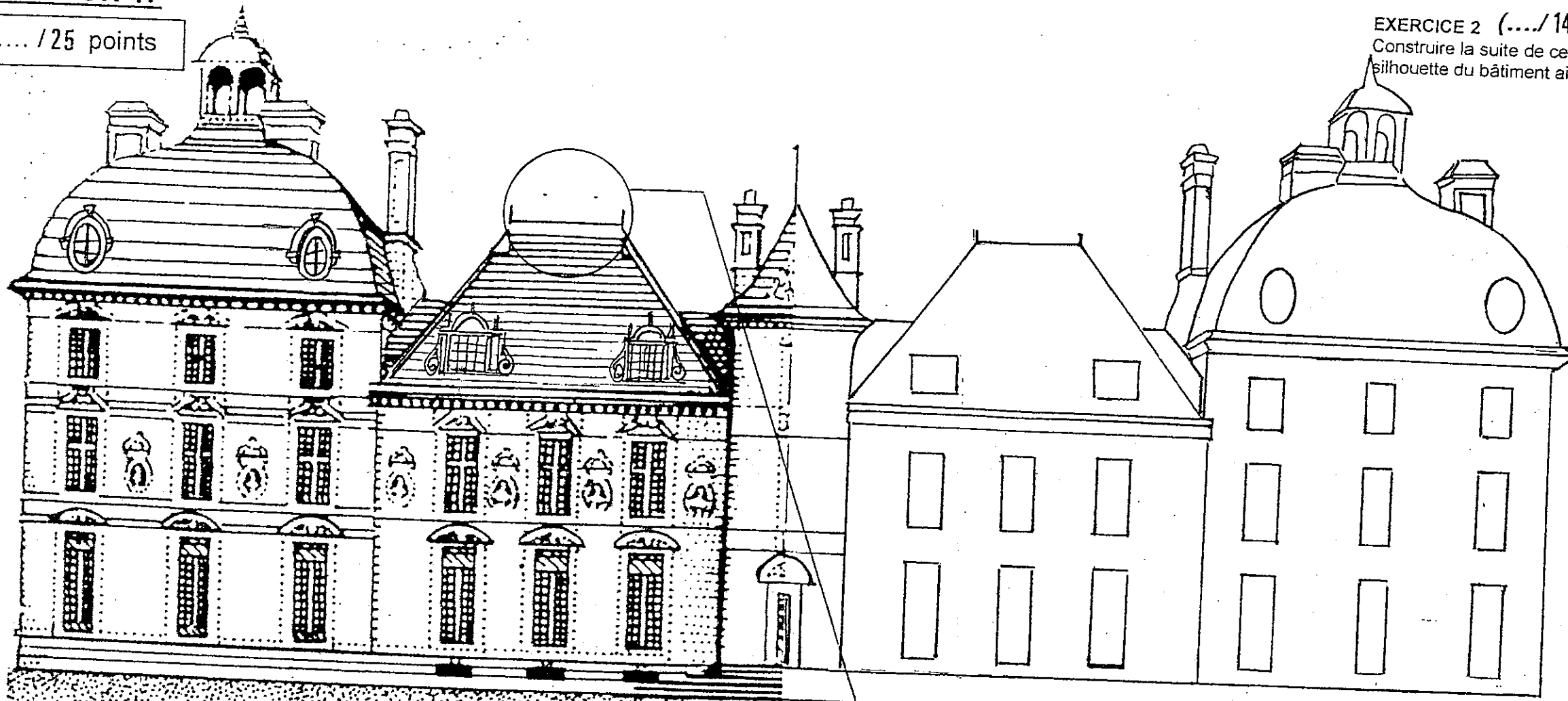
# COUPE SUR MUR OSATURE BOIS





**QUESTION 17**

..... / 25 points

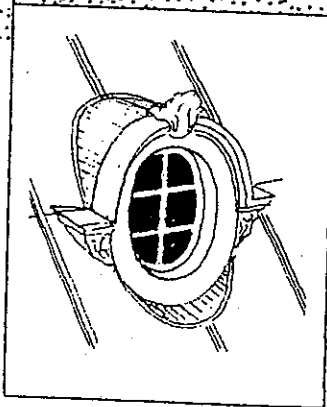


**EXERCICE 2 (.../14 Points)**

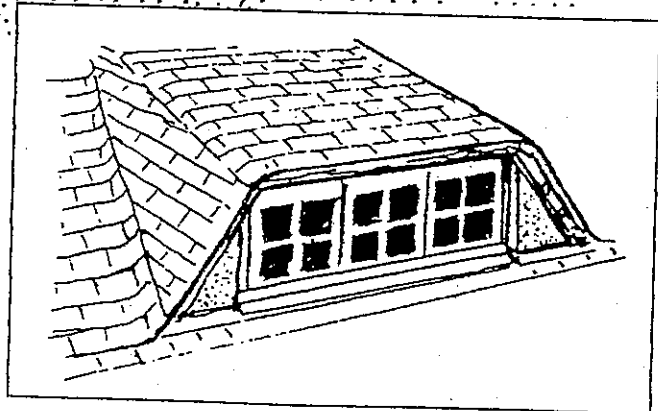
Construire la suite de cette façade symétrique, en dessinant la silhouette du bâtiment ainsi que les différentes ouvertures.

**EXERCICE 3 (.../ 6 Points)**

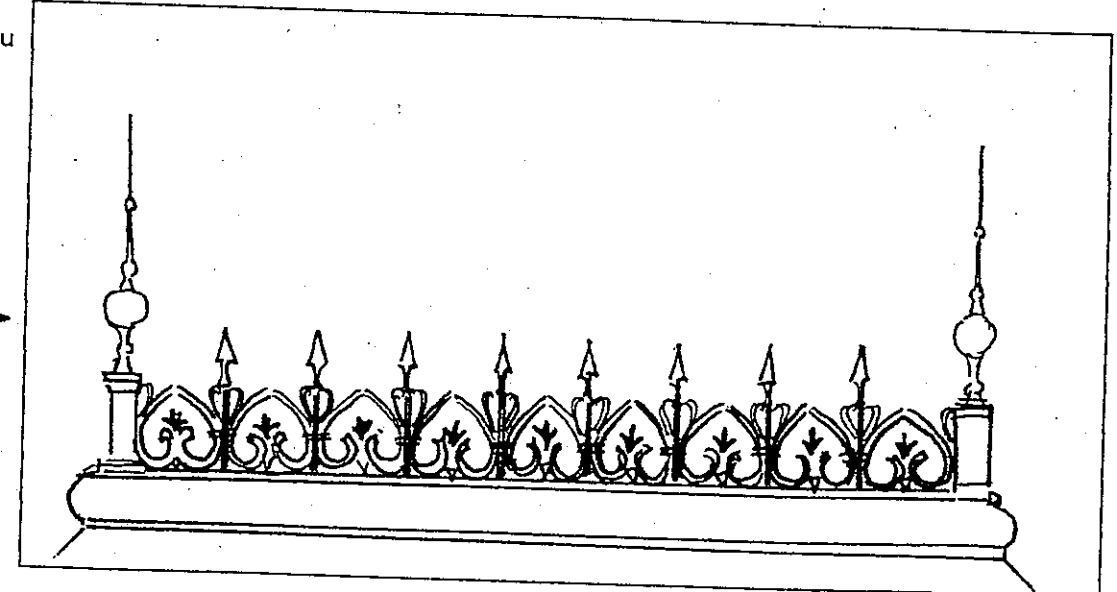
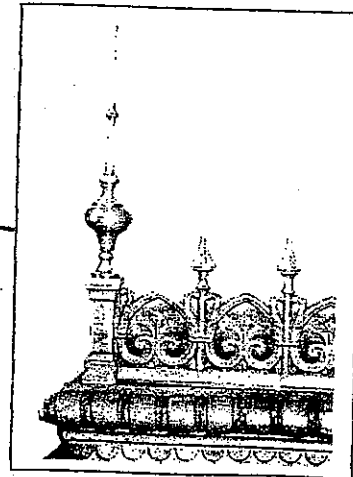
A partir du faitage ci-dessous, dessiner intégralement le haut du toit.



1

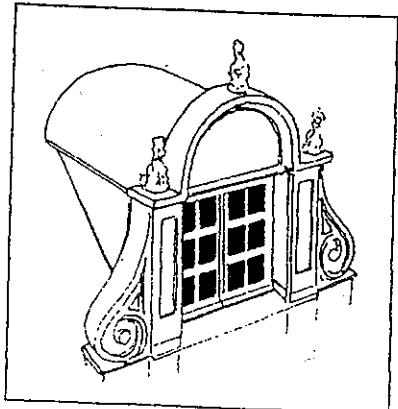


2

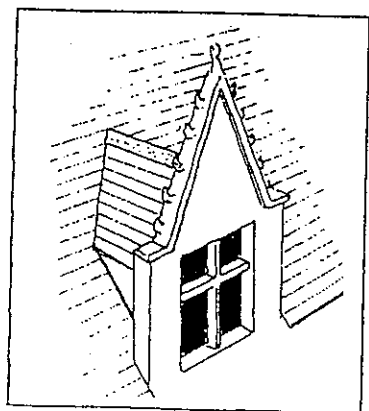


**EXERCICE 1 (.../ 5 Points)**

Quels types de lucarnes s'adaptent le mieux à la façade ci-dessus ?  
n° : 1 et 3  
(deux réponses sont possibles).



3



4

Dessiner les dans les zones blanches du toit.

Groupement "Est"		Session 2002		Corrigé		Tirages	
BEP Bois et Matériaux Associés				Code(s) examen(s)		A: 20	
CAP Charpente				23401		R: 30	
Epreuve : EP1 Réalisation, technologie et arts appliqués				Durée totale B.E.P. : 24 h		Coef B.E.P. : 10	
Partie B - Ecrit				Durée B.E.P. : 4 h		Durée C.A.P. : 4 h	
				Page 5/5			