

B.E.P. Bois et Matériaux Associés
C.A.P.

Dominante : CHARPENTE

Session : 2002

Code examen : 23401

Epreuve EP1
Partie B – ECRIT –

DOSSIER
REPONSES
DR

*Réalisation, Technologie
et Arts Appliqués*

N° Feuille

Contenu

- DR 1/6 Chemise dossier SUJET + Barème de correction au dos de la chemise.
DR 2/6 Lecture de plan.
DR 3/6 Plan de réservation des pannes.
Solivage de la mezzanine.
DR 4/6 Solivage de la mezzanine (suite) – Dessin –
DR 5/6 Mur ossature bois.
DR 6/6 Dessin d'art appliqué.

***A la fin de l'épreuve, contrôler que les candidats ont bien rendu les feuilles 1/6 à 6/6 .
Les feuilles seront agrafées.***

| Groupement "Est" | Session 2002 | Sujet | Tirages |
|---|--------------------------|--------------------------------------|----------------|
| BEP Bois et Matériaux Associés CAP Charpente | | Code(s) examen(s) 23401 | A: 55 R: 93 |
| Epreuve : EP1 Réalisation, technologie et arts appliqués | Durée totale B.E.P. : 2h | Coef B.E.P. : 10 Coef C.A.P. : 10 | |
| Partie B - Ecrit | Durée B E P : 4 h | Durée C A P : 4 h | Page 1/6 |

BAREME DE CORRECTION

QUESTIONS 1 à 13 :

Dossier pavillon.

Lecture de plan / 50 points.

QUESTION 14 :

Réservation des pannes.

Cotation / 20 points.

QUESTION 15 :

Solivage de la mezzanine.

Partie 1 :

Dessin plan de solivage / 50 points.

Partie 2 :

Détail assemblage à main levée / 10 points.

QUESTION 16 :

Mur ossature bois.

Partie 1 :

Lecture, terminologie / 15 points.

Partie 2 :

Technologie, sécurité / 30 points.

QUESTION 17 :

Art appliqué.

Dessin / 25 points.

TOTAL : / 200 points.

NOTE : / 20

| | | |
|----|--|-----------------------------|
| 8 | <p>Coupe AA Calculez les cotes de niveau suivantes : N1 = N2 =</p> | / 4 |
| 9 | <p>Citez les noms des pièces d'habitation se situant de part et d'autre de chacune des portes P1 : P2 : P3 :</p> | / 4.5 |
| 10 | <p>Donnez le nom et la section de chacun des éléments repérés 2 : 3 : 4 :</p> | / 4.5 |
| 11 | <p>Plans et coupe Baie fenêtre de la chambre 1. Donnez les cotes suivantes en mm : Hauteur de la baie = Largeur de la baie = Hauteur d'allège = Hauteur de la retombée =</p> | / 5 |
| 12 | <p>Donnez la signification des abréviations suivantes : TN (façade F2) : GT : PV 80 : EP : Mur BA :</p> | / 2.5 |
| 13 | <p>- Recherchez la pente des pans de toiture. Pente P% =</p> <p>- Exprimez cette pente en degrés. Pente P° =</p> <p>- Exprimez cette pente en m par m. Pente =</p> | / 1 / 2 / 1.5 |

| Groupement "Est" | Session 2002 | Sujet | Tirages |
|--|----------------------------|--------------------------------------|----------------|
| BEP Bois et Matériaux Associés | | Code(s) examen(s) | A: 55 R: 83 |
| CAP Charpente | | 23401 | |
| Epreuve : EP1 Réalisation, technologie et arts appliqués | Durée totale B.E.P. : 24 h | Coef B.E.P. : 10 Coef C.A.P. : 10 | |
| Partie B - Ecrit | Durée B.E.P. : 4 h | Durée C.A.P. : 4 h | Page 2/6 |

| N° | QUESTIONS - REPONSES | Points |
|----|--|----------------|
| 1 | <p>Façades Recherchez l'orientation géographique des façades suivantes : F1 : F2 :</p> | / 3 |
| 2 | <p>Donnez le nom des pièces éclairées par les baies repérées B1 : B2 : B3 : B4 :</p> | / 4 |
| 3 | <p>Façade F3 - Citez les matériaux constituant le poteau repéré 6.</p> | / 2 |
| | <p>- Précisez son diamètre extérieur. Diamètre = mm.</p> | / 1 |
| 4 | <p>Rez de Chaussée Calculez en mm les cotes suivantes (<i>indiquez vos calculs</i>) :</p> <p>C1= C2= C3=</p> | / 6 |
| 5 | <p>Déterminez la surface (m²) de la chambre 2 (<i>indiquez vos calculs</i>).</p> | / 3 |
| 6 | <p>Etage - Que représentent les traits interrompus fins repérés 1 ? - Que représentent les traits interrompus fins repérés 5 ?</p> | / 1.5 / 1.5 |
| 7 | <p>Escalier reliant le séjour aux chambres 3 et 4. Calculez la hauteur en mm d'une marche (<i>indiquez vos calculs</i>).</p> | / 3 |

QUESTION 14

/ 20 points

RESERVATIONS DES PANNES

dans le mur pignon en B.A. (voir repère P sur le plan de l'étage).

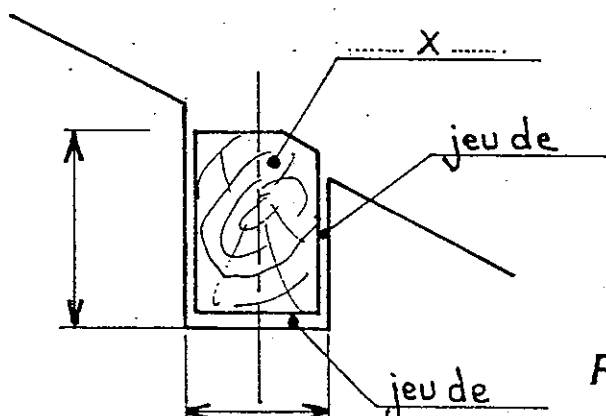
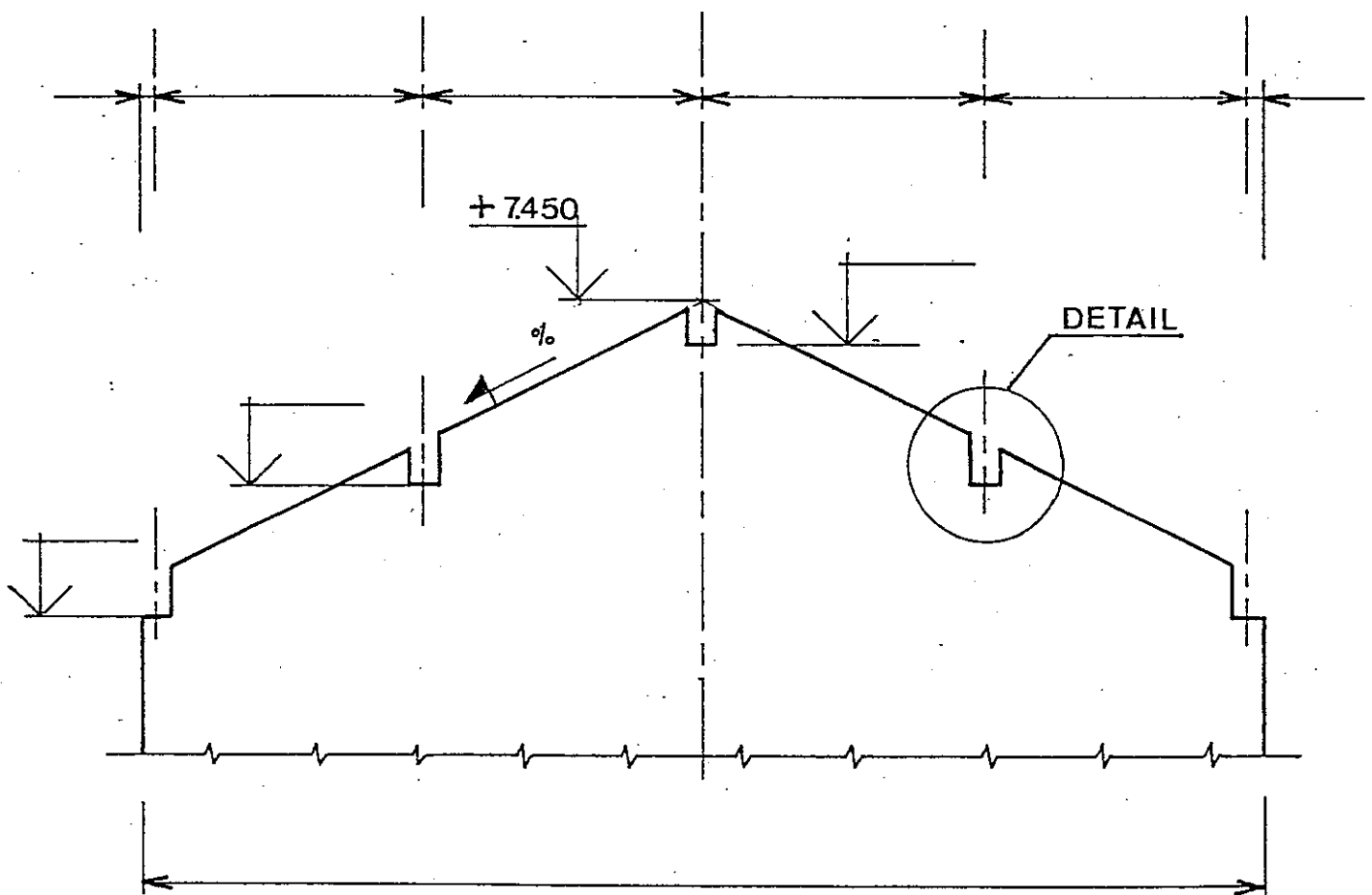
ON DONNE

- Les plans d'architecte (DT 5, 6 et 7/8).
- Un extrait du descriptif de la charpente (DT 8/8).
- *Autres données :*
Prévoir des jeux verticaux de 15 mm de chaque côté des faces aplombs et un jeu horizontal de 20 mm sous les pannes.

ON DEMANDE

Sur l'élévation du mur pignon et sur le détail de la réservation des pannes de compléter la cotation en mm (/ 20 points).

Ce plan est destiné au maçon.



ELEVATION
Mur pignon
ECH. : 1/50

DETAIL
Réservation des pannes

QUESTION 15

...../ 10 points

SOLIVAGE DE LA MEZZANINE

ON DONNE

- Les plans de l'étage, de la mezzanine et la coupe AA (DT 5, 6 et 7/8).
- Des extraits du descriptif ossature bois (DT 8/8).
- Une perspective du solivage (DT 8/8).
- Un format A3 pré-imprimé (DR 4/6).

ON DEMANDE

PARTIE 1 (/ 50 points)

Sur la feuille / , à l'échelle 1/25, aux instruments et au crayon, de :

✓ Tracer

- Les poteaux manquants.
- Les poutres 2' et les poutres 4'.
- Les solives 1' (entraxe de 580).
- Le chevêtre du C.F. La section des soliveaux est de 100 x 200.
Il faut respecter les règles de sécurité incendie.

✓ Coter

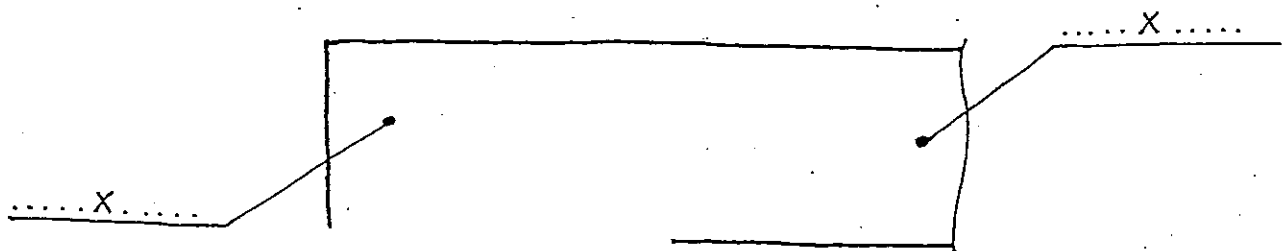
La cotation devra permettre de connaître la section et la longueur des différents éléments constitutifs du solivage.

PARTIE 2 (/ 10 points)

- ✓ Complétez à main levée le croquis ci-dessous .

Ce détail devra permettre de préciser l'assemblage de la solive avec la poutre. Le choix de l'assemblage respectera les règles de l'art (assemblage bois traditionnel).

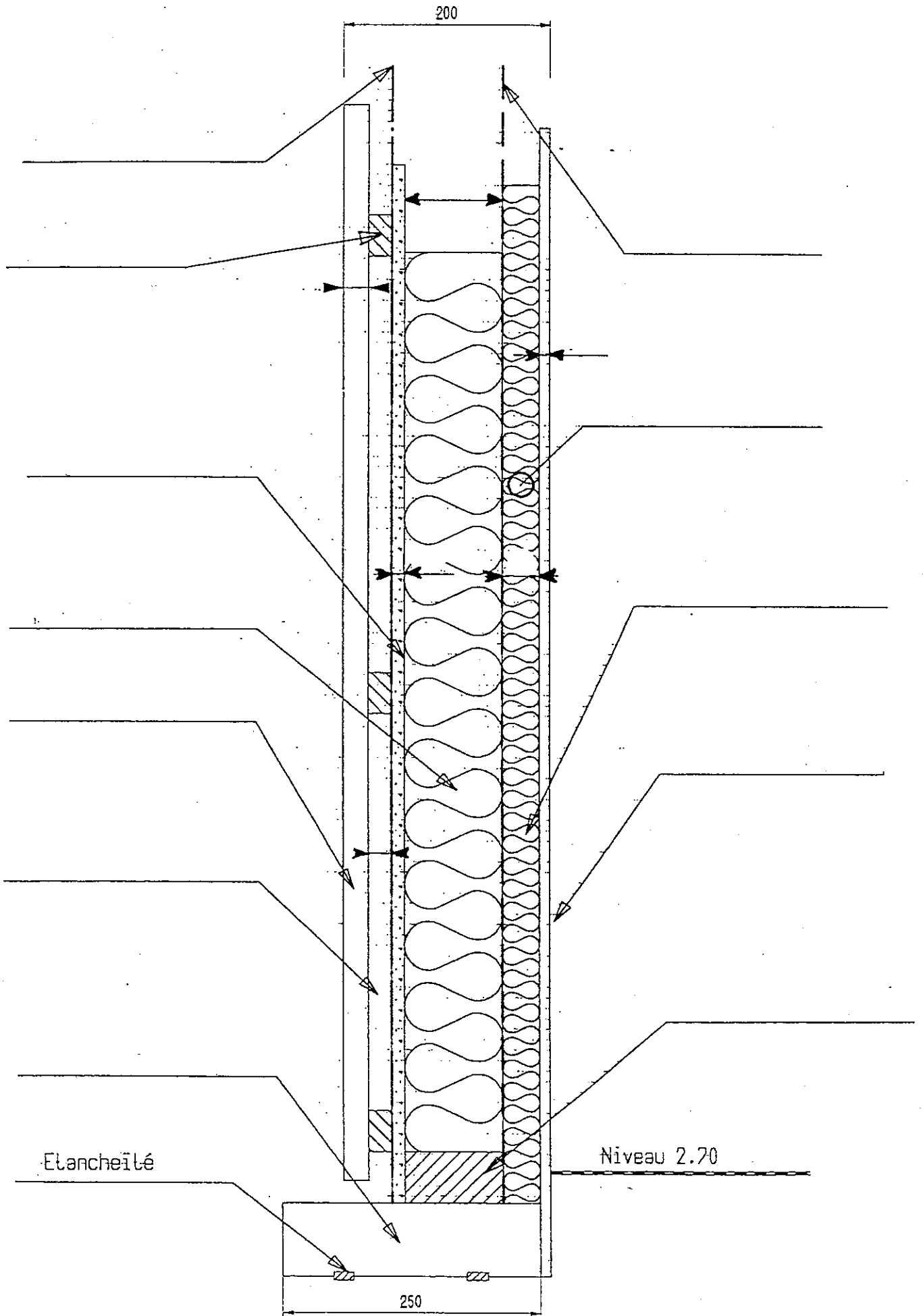
Coter : - la section des deux éléments,
- l'assemblage.



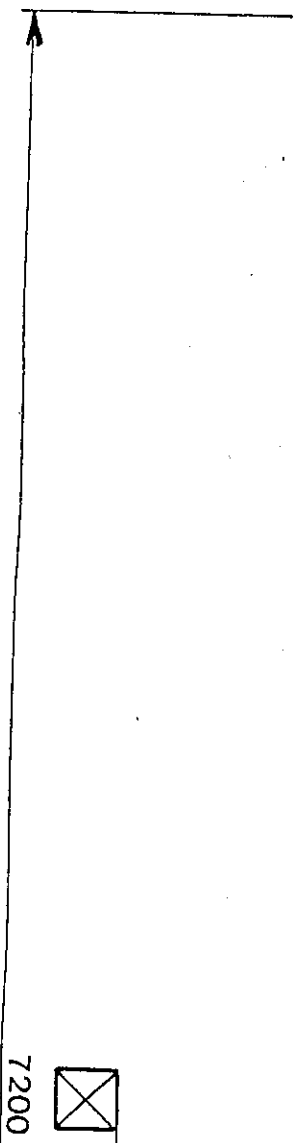
SECTION BB

| Groupement "Est" | Session 2002 | Sujet | Tirages |
|---|----------------------------|--------------------------------------|----------------|
| BEP Bois et Matériaux Associés CAP Charpente | | Code(s) examen(s) 23401 | A: 55 R: 93 |
| Epreuve : EP1 Réalisation, technologie et arts appliqués | Durée totale B.E.P. : 24 h | Coef B.E.P. : 10 Coef C.A.P. : 10 | |
| Partie B - Ecrit | Durée B.E.P. : 4 h | Durée C.A.P. : 4 h | Page 3/6 |

COUPE SUR MUR OSATURE BOIS



CF 20x20 ép.5



7200

PLAN DE SOLIVAGE MEZZANINE
Ech. 1/25

B

B

80x300

40

1750

3650

jeu de 20

BAREME

- Tracé..... / 30 pts.
- Cotation..... / 15 pts.
- Soins et précision..... / 5 pts.

TOTAL : / 50 PTS

| | | | | |
|--|--------------------|---------------------------|--------------------------------------|----------------|
| Groupement "Est" | | Session 2002 | Sujet | Tirages |
| BEP Bois et Matériaux Associés | | | Code(s) examen(s) | A: 55 R: 93 |
| CAP Charpente | | | 23401 | |
| Epreuve : EPI Réalisation, technologie et arts appliqués | | Durée totale B.E.P. : 24h | Coef B.E.P. : 10 Coef C.A.P. : 10 | |
| Partie B - Ecrit | Durée B.E.P. : 4 h | Durée C.A.P. : 4 h | Page 4/6 | |

QUESTION 16

..... / 45 points

MUR OSSATURE BOIS

ON DONNE

- Des extraits du descriptif ossature bois (DT 8/8).
- Les plans d'architecte.

ON DEMANDE

PARTIE 1 (/ 15 points)

Sur la coupe ci-contre, inscrivez les noms des différents matériaux constituant ce mur O.B. et les 6 cotes (épaisseur des différents composants).

PARTIE 2

Expliquez avec précision ce que signifie (/ 12 points)

- ✓ Traitement fongicide :

- ✓ Traitement insecticide :

- ✓ Traitement classe 4 :

Donnez le double rôle du pare pluie. (/ 6 points)

Vous devez manipuler et clouer les panneaux ossatures Triply sur les montants et traverses avec un cloueur pneumatique. Quelles protections individuelles devez vous prendre : (/ 12 points)

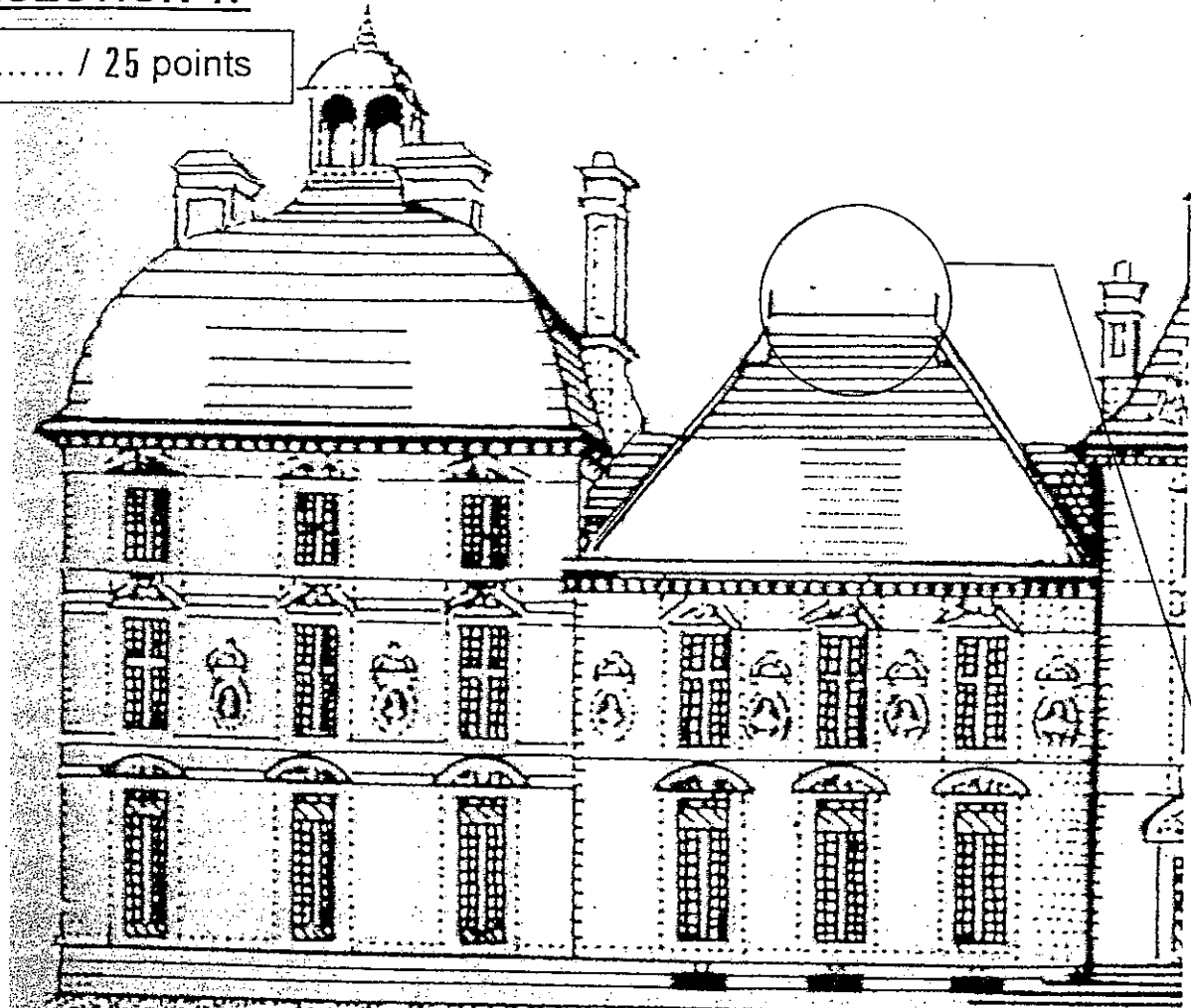
- ✓ Pour manipuler ?

- ✓ Pour clouer ?

| Groupement "Est" | Session 2002 | Sujet | Tirages |
|---|----------------------------|--------------------------------------|----------------|
| BEP Bois et Matériaux Associés CAP Charpente | | Code(s) examen(s) 23401 | A: 55 R: 93 |
| Epreuve : EP1 Réalisation, technologie et arts appliqués | Durée totale B.E.P. : 24 h | Coef B.E.P. : 10 Coef C.A.P. : 10 | |
| Partie B - Ecrit | Durée B.E.P. : 4 h | Durée C.A.P. : 4 h | |
| | | | Page 5/6 |

QUESTION 17

..... / 25 points

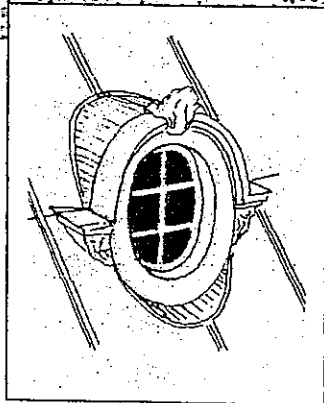
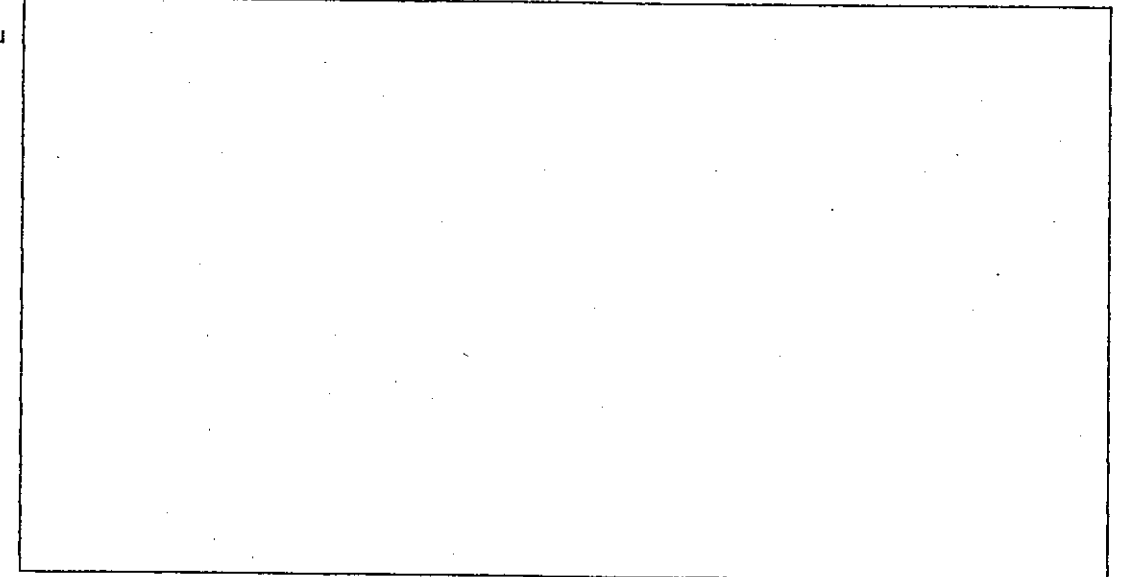
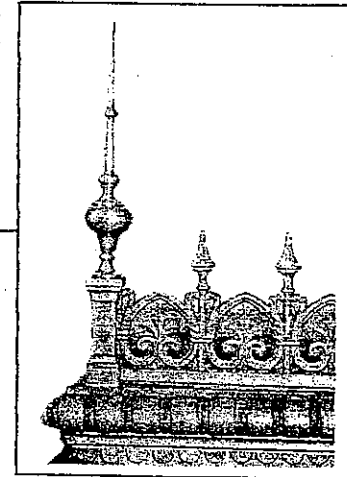


EXERCICE 2 (/ 14 Points)

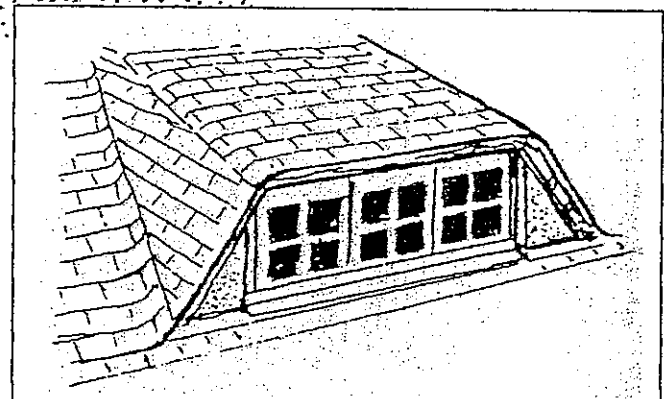
Construire la suite de cette façade symétrique, en dessinant la silhouette du bâtiment ainsi que les différentes ouvertures.

EXERCICE 3 (.../ 6 Points)

A partir du faîtage ci-dessous, dessiner intégralement le haut du toit.



1



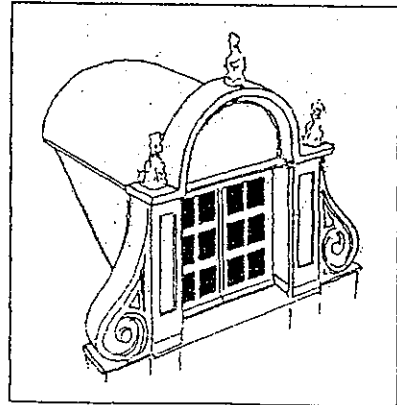
2

EXERCICE 1 (.../ 5 Points)

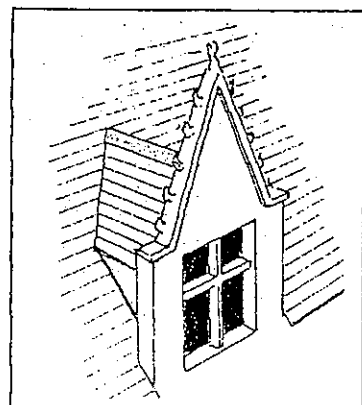
-Quels types de lucarnes s'adapteraient le mieux à la façade ci-dessus ?

n°
(deux réponses sont possibles).

-Dessiner les dans les zones blanches du toit.



3



4

| | | | |
|--|--------------------|----------------------------|--------------------------------------|
| Groupement "Est" | Session 2002 | Sujet | Tirages |
| BEP Bois et Matériaux Associés CAP Charpente | | Code(s) examen(s) 23401 | A: 55 R: 93. |
| Epreuve : EP1 Réalisation, technologie et arts appliqués | | Durée totale B.E.P. : 24 h | Coef B.E.P. : 10 Coef C.A.P. : 10 |
| Partie B - Ecrit | Durée B.E.P. : 4 h | Durée C.A.P. : 4 h | Page 6/6 |