

BEP : 4

COEF.

CAP : 4

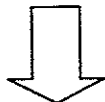
BEP – CAP OUTILLAGES
Outils à découper et à emboutir

Durée de l'épreuve : 3H

EPREUVE EPI

DOSSIER RESSOURCE

COMPOSITION DU DOSSIER

	Page
	
<u>-Mise en situation :</u>	DR1
<u>-Dessin d'ensemble :</u>	DR2
<u>-Dessin d'ensemble :</u>	DR3
<u>-Nomenclature :</u>	DR4
<u>-Dessins de définition :</u>	
Matrice 2 :	DR5
Poinçon de séparation :	DR6
Garniture de porte :	DR7
<u>-Tableau tolérances :</u>	DR8

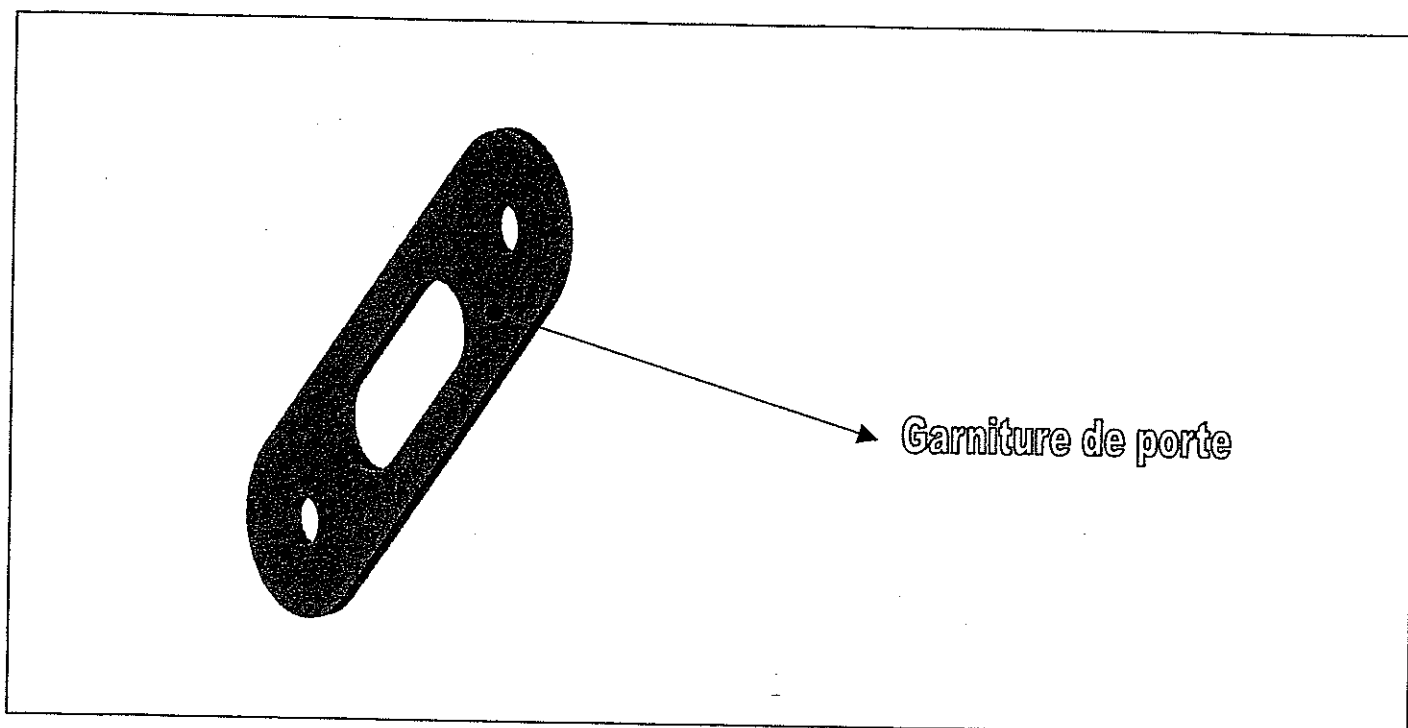
IMPORTANT : les documents contenus dans ce dossier vous permettront de répondre aux questions posées dans le **DOSSIER DE TRAVAIL**.

CE DOSSIER EST A RAMASSER EN FIN D'EPREUVE

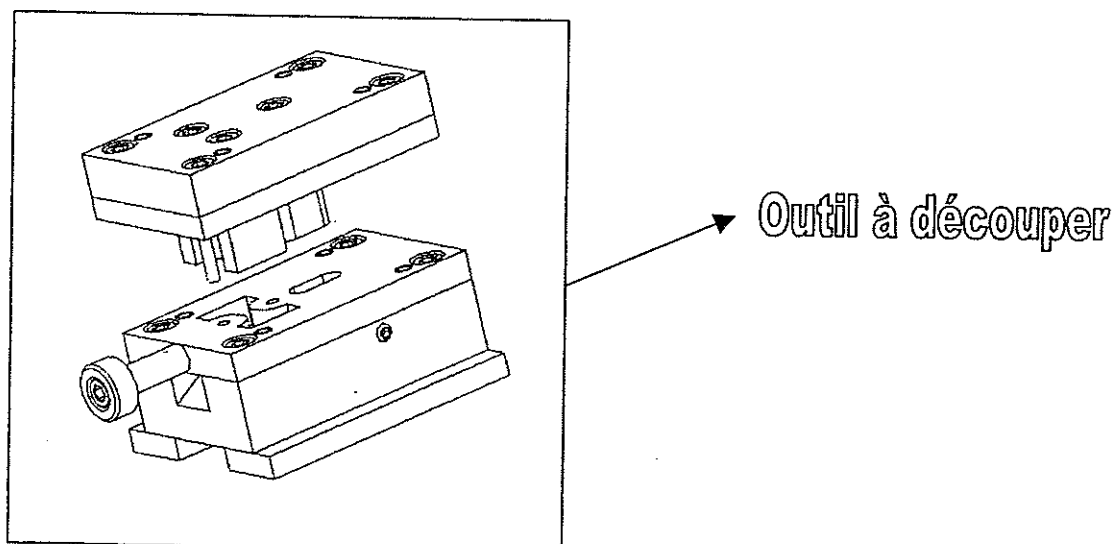
Examen BEP – CAP	Spécialité : Outillages Outils à découper et à emboutir	Page DR0
---------------------	--	----------

MISE EN SITUATION

La pièce ci-dessous représente la garniture de porte (voir aussi page DR7)



La pièce est obtenue par un outil à découper à partir d'une bande de tôle en laiton (Cu Zn 4) d'une épaisseur de 1.5 mm et d'une largeur de 18 mm.



EXAMEN : BEP - CAP OUTILLAGES

Spécialité : Outils à découper et à emboutir

Dossier Ressource

Epreuve : EP1 Communication technique

Session : 2002 Repère :

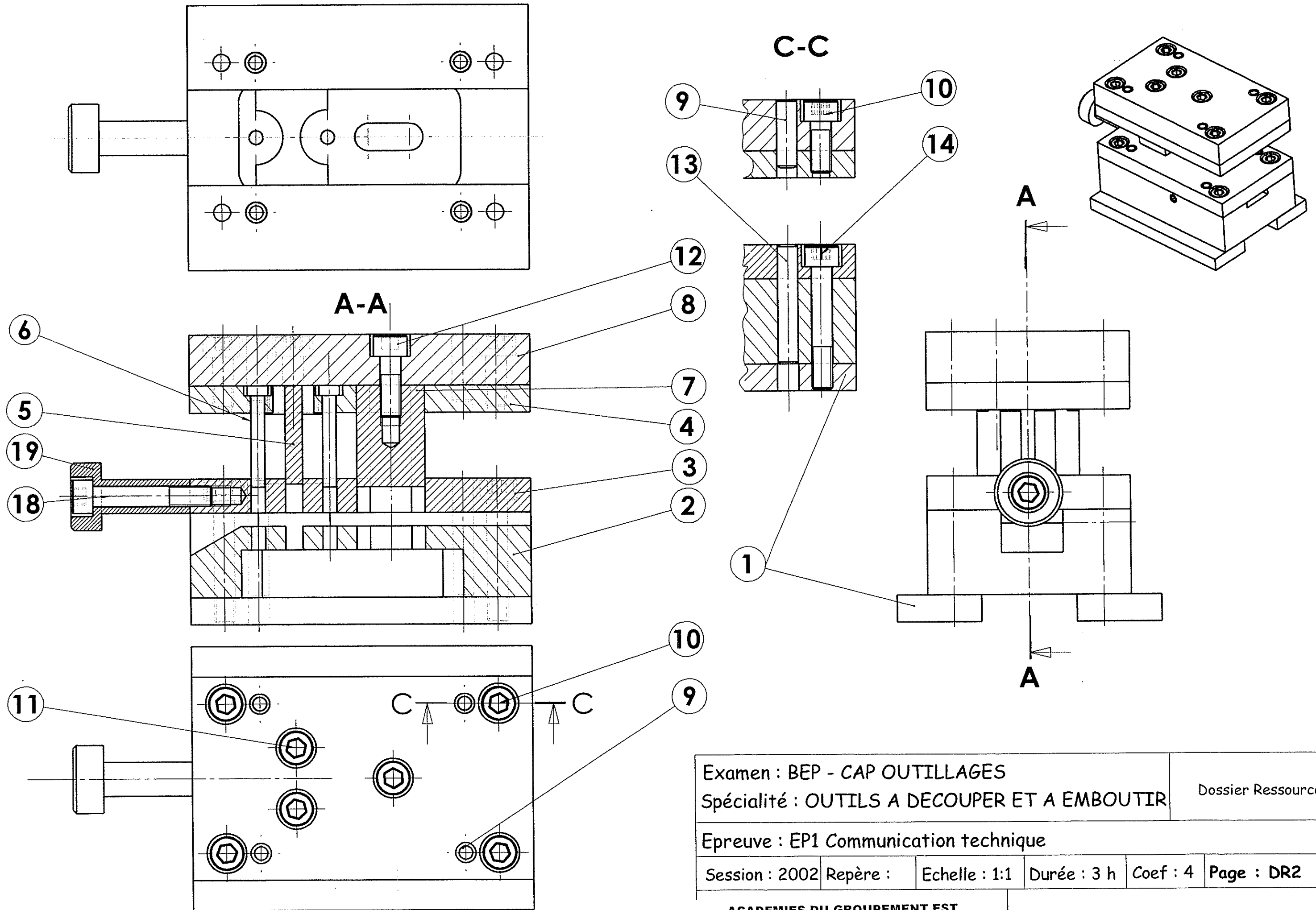
Echelle :

Durée : 3 h

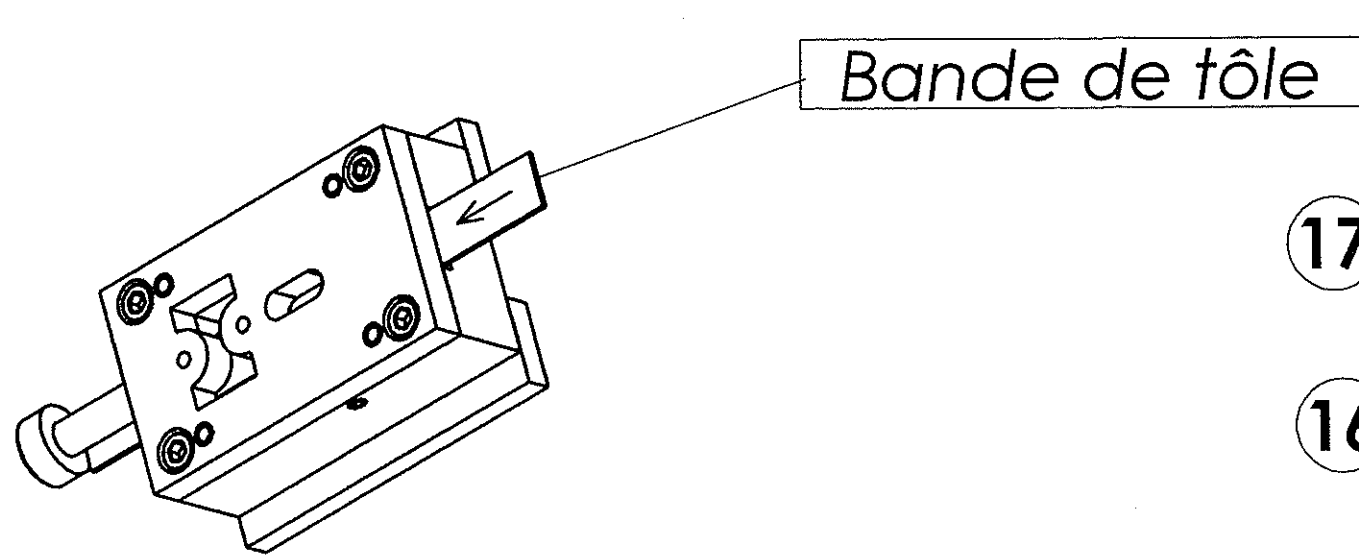
Coef : 4

Page : DR1

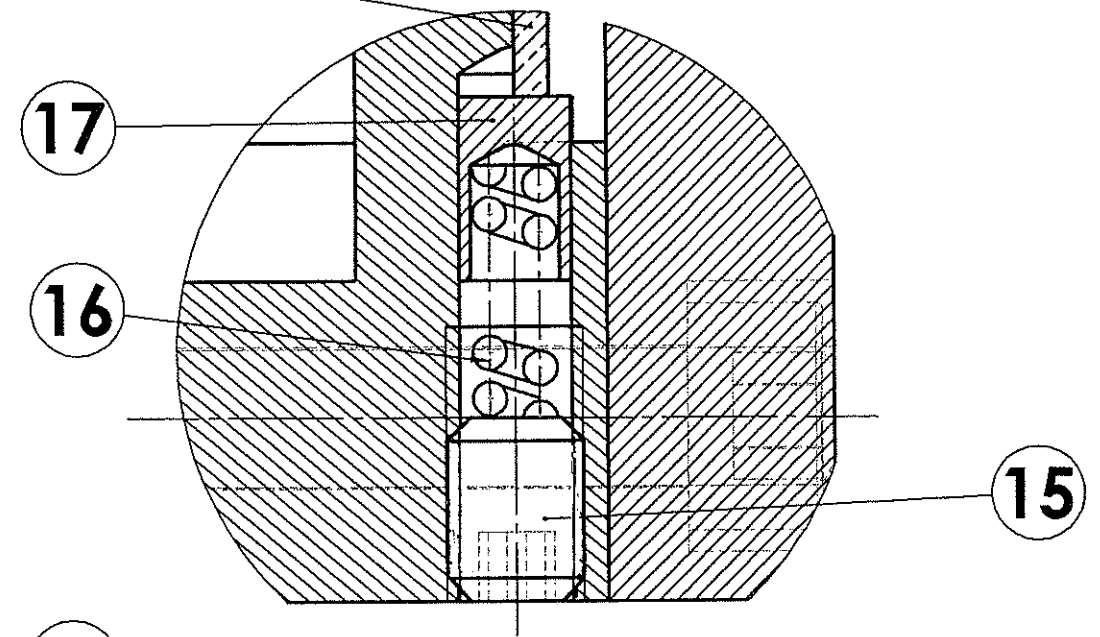
ACADEMIES DU GROUPEMENT EST



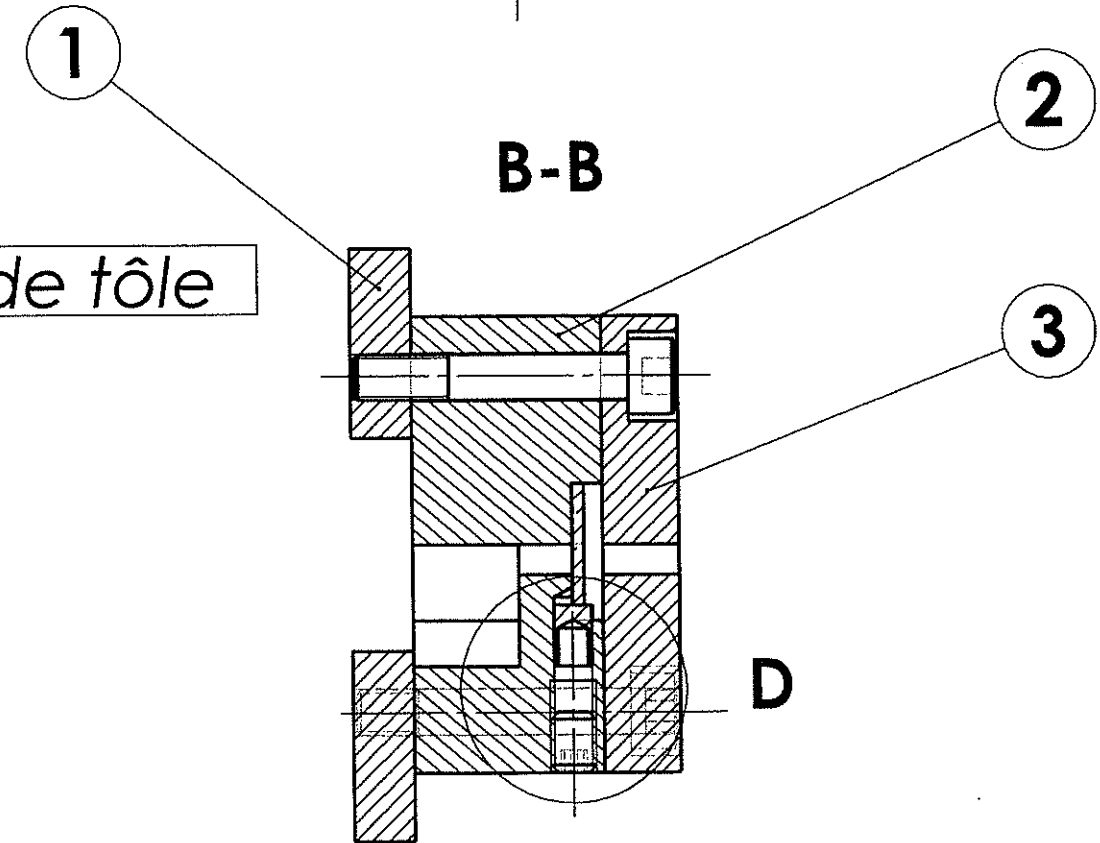
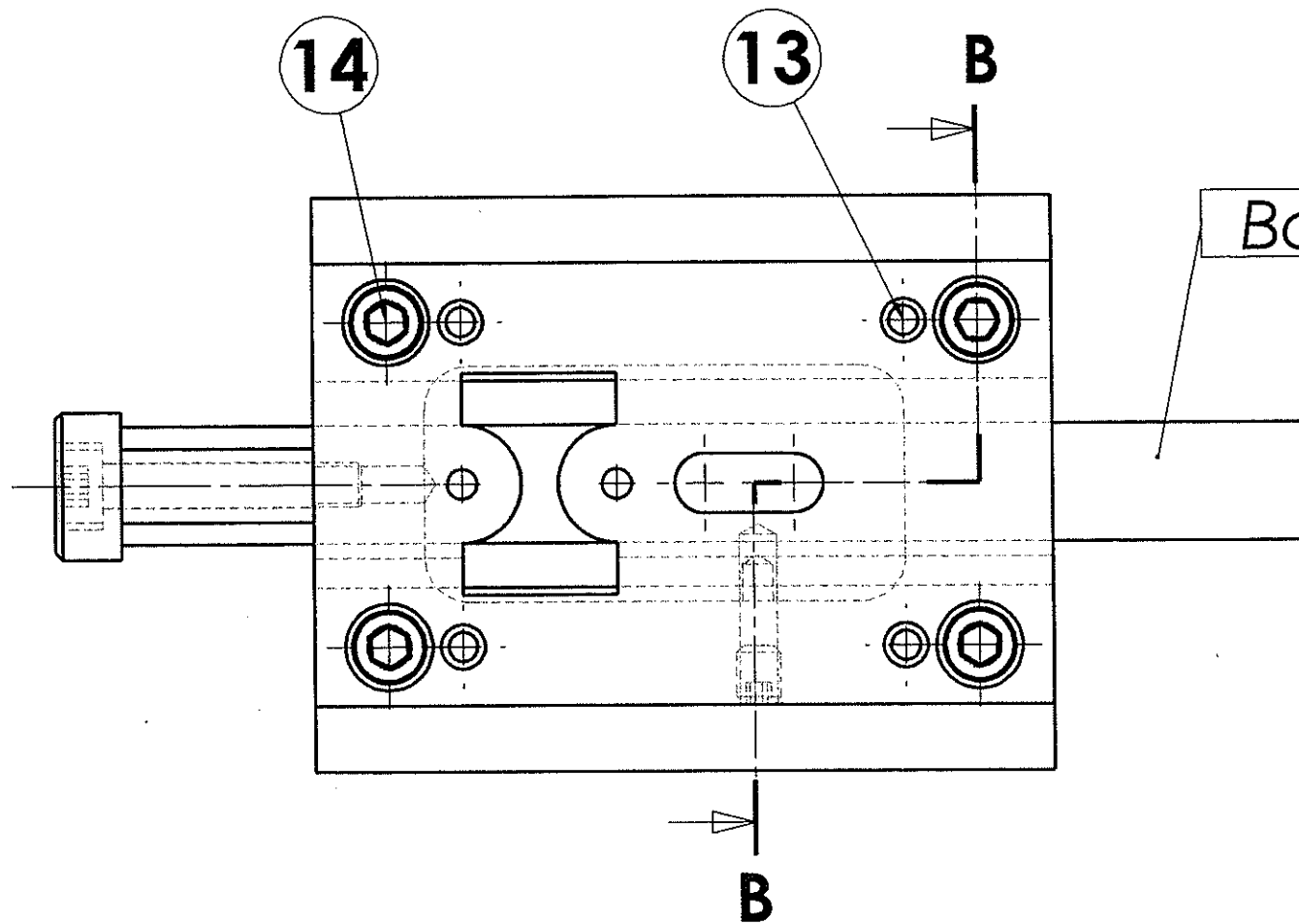
Examen : BEP - CAP OUTILLAGES		Dossier Ressource	
Spécialité : OUTILS A DECOUPER ET A EMBOUTIR			
Epreuve : EP1 Communication technique			
Session : 2002	Repère :	Echelle : 1:1	Durée : 3 h
		Coef : 4	Page : DR2
ACADEMIES DU GROUPEMENT EST			



D (3 : 1)



Vue de dessus de la partie inférieure de l'outil



Examen : BEP - CAP OUTILLAGES
 Spécialité : OUTILS A DECOUPER ET A EMBOUTIR

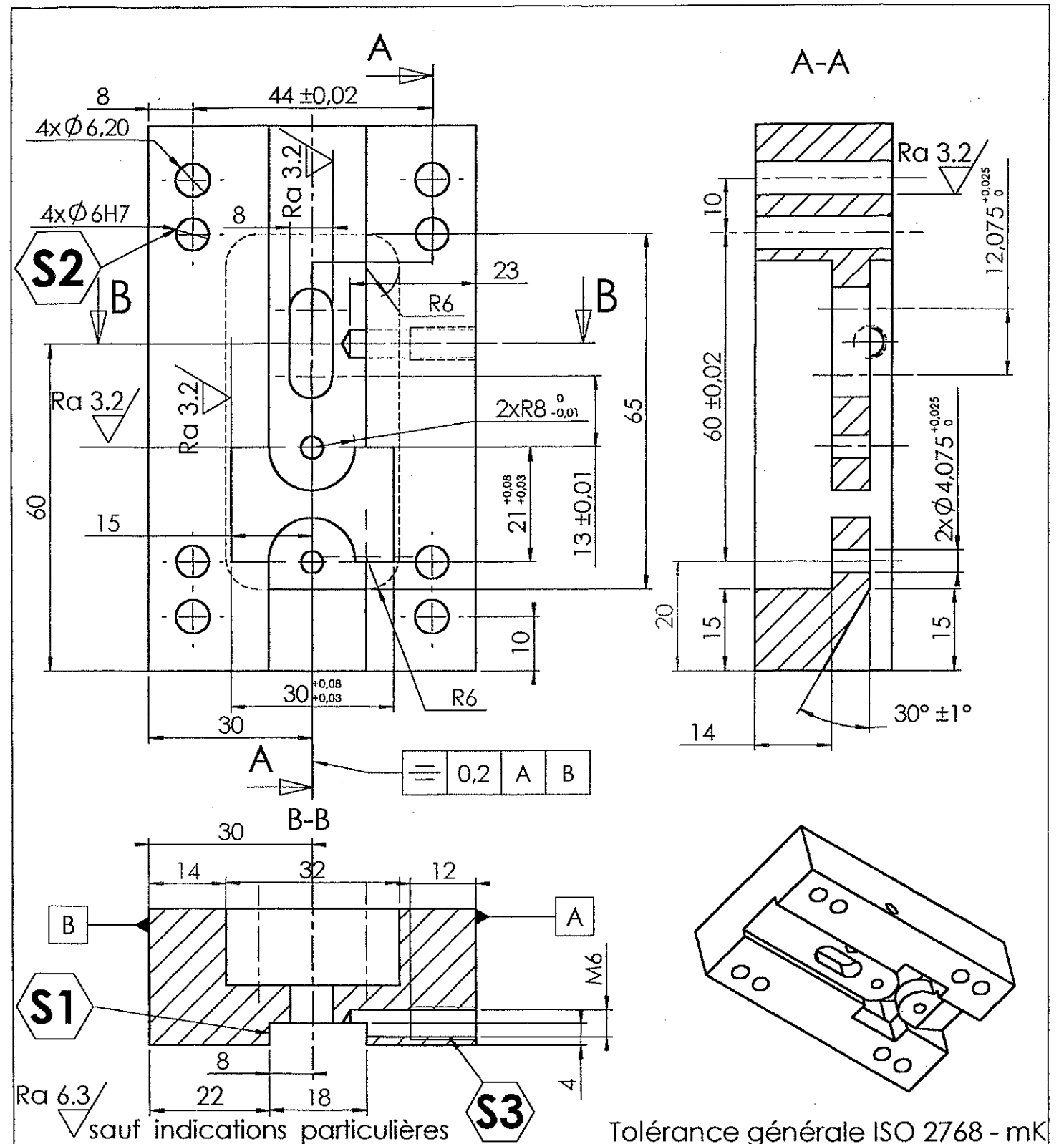
Dossier Ressource

Epreuve : EP1 Communication technique

Session : 2002 Repère : Echelle : 1:1 Durée : 3 h Coef : 4 Page : DR3

19	1	Butée	C18	Cémenté
18				NFE 25 - 125
17	1	Poussoir	Stub Ø 5	
16	1	Ressort Ø ext 4 pas 2 long 12	Corde à piano	
15	1	Vis sans tête à bout plat HC, M6- 5- 45H		NFE 27 - 180
14	4	Vis CHC M6 - 35		NFE 25 - 125
13	4	Goupille cylindrique Ø6 x 32		
12	2	Vis CHC M6 - 15		NFE 25 - 125
11	2	Vis CHC M6 - 20		NFE 25 - 125
10	4	Vis CHC M6 - 15		NFE 25 - 125
9	4	Goupille cylindrique Ø6 x 16		
8	1	Plaque porte nez	C35	
7	1	Poinçon de forme	X160 Cr12	TTh HRC 60
6	2	Poinçon cylindrique	X160 Cr12	
5	1	Poinçon de séparation	X160 Cr12	TTh HRC 60
4	1	Plaque porte poinçon	C35	
3	1	Plaque d'éjection	C35	
2	1	Matrice	X160 Cr12	
1	2	Semelle	C35	
Rep	Nbre	Désignation	Matière	Observations
A4	Ech: 1 : 1	OUTIL DE DECOUPE		

EXAMEN : BEP - CAP OUTILLAGES			Dossier Ressource	
Spécialité : Outils à découper et à emboutir				
Epreuve : EP1 Communication technique				
Session : 2002	Repère :	Echelle :	Durée : 3 h	Coef : 4
Page : DR4				
ACADEMIES DU GROUPEMENT EST				



Tolérance générale ISO 2768 - mK

2	1	Matrice	X 160 Cr 12	100 x 60 x 25
Rep	Nbre	Désignation	Matière	Observations

Examen : BEP - CAP OUTILLAGES

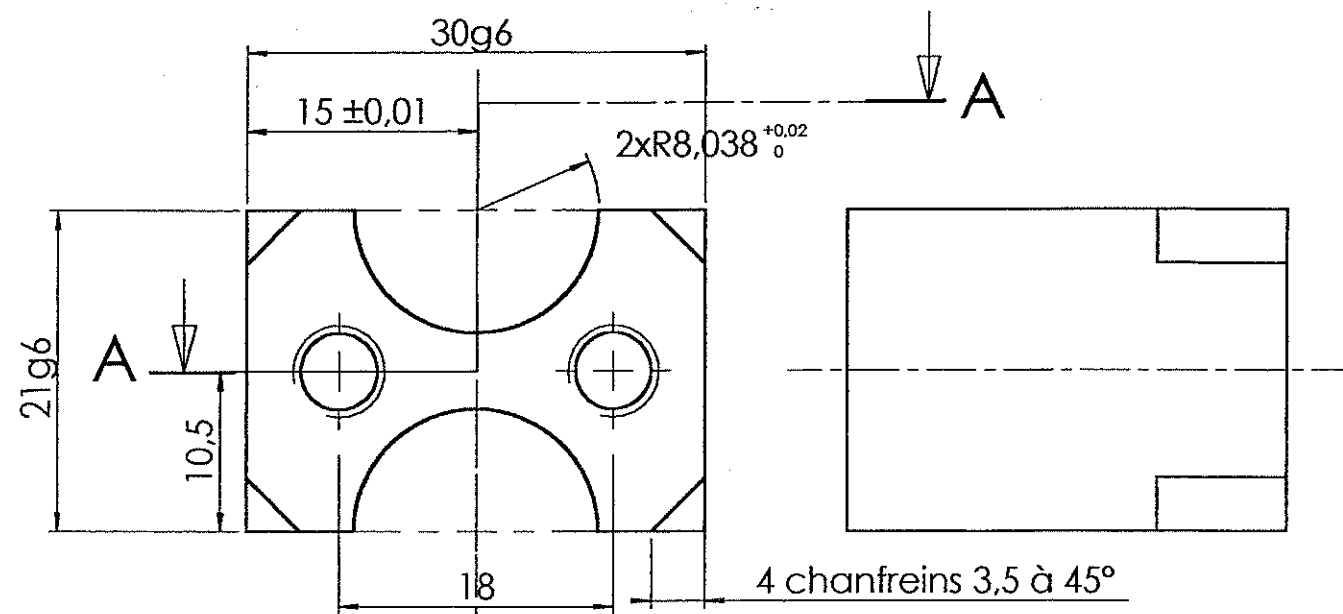
Spécialité : OUTILS A DECOUPER ET A EMBOUTIR

**DOSSIER
RESSOURCE**

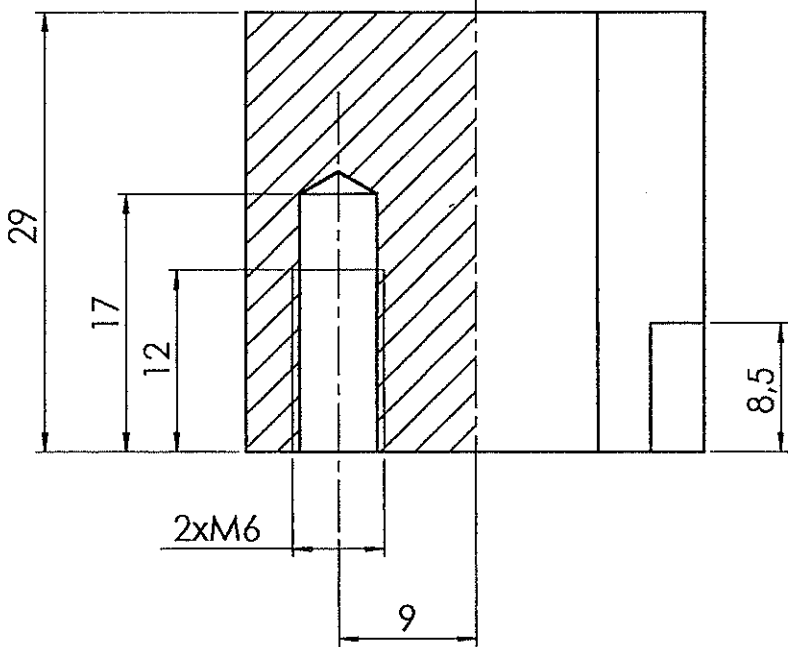
Epreuve : EP1 Communication Technique

Session : 2002 Repère : Echelle : 1:1 Durée : 3 h Coef : 4 Page : DR 5

ACADEMIES DU GROUPEMENT EST



A-A (2 : 1)



Tolérance générale ISO 2768 - mK

Rep	Nbre	Désignation	Matière	Observations
5	1	Poinçon de séparation	X160 Cr12	T th HRC 60

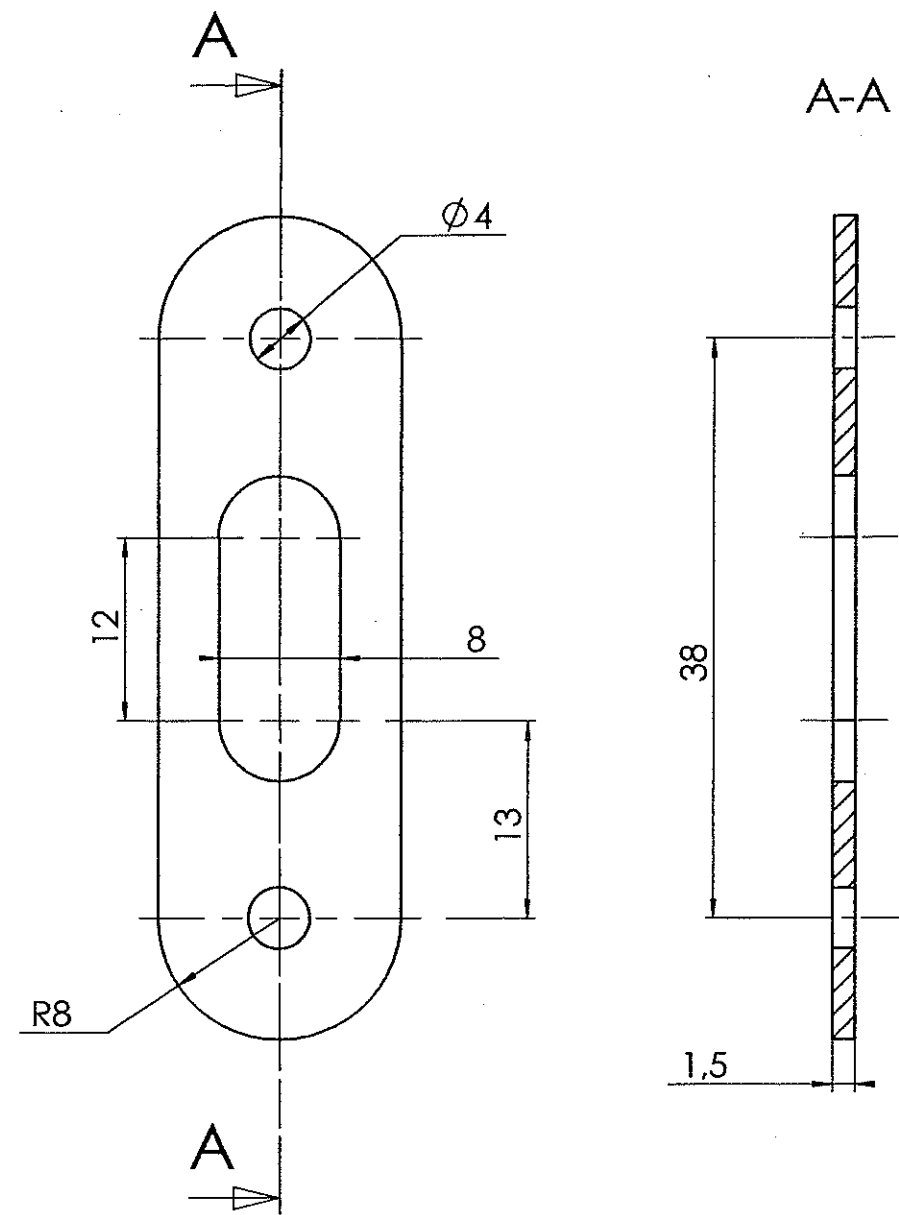
Examen : BEP - CAP OUTILLAGES
 Spécialité : OUTILS A DECOUPER ET A EMBOUTIR

DOSSIER
 RESSOURCE

Epreuve : EP1 Communication Technique

Session : 2002 Repère : Echelle : 2:1 Durée : 3 h Coef : 4 Page : DR 6

ACADEMIES DU GROUPEMENT EST



Tolérance générale ISO 2768 - mK

Rep	Nbre	Désignation	Matière	Observations
	1	Garniture de porte	Cu Zn 4	

Examen : BEP - CAP OUTILLAGES
 Spécialité : OUTILS A DECOUPER ET A EMBOUTIR

DOSSIER
 RESSOURCE

Epreuve : EP1 Communication Technique

Session : 2002 Repère : Echelle : 2:1 Durée : 3 h Coef : 4 Page : DR 7

ACADEMIES DU GROUPEMENT EST

TOLERANCES ISO 2768

DIMENSIONS LINEAIRES					
Classe de précision	0,5 à 3 inclus	3 à 6	6 à 30	30 à 120	120 à 400
f (fin)	± 0,05	± 0,05	± 0,1	± 0,15	± 0,2
m (moyen)	± 0,1	± 0,1	± 0,2	± 0,3	± 0,5
c (large)	± 0,2	± 0,3	± 0,5	± 0,8	± 1,2
v (très large)	---	± 0,5	± 1	± 1,5	± 2,5

TOLERANCES GEOMETRIQUES									
Tolérances	— —					⊥	≡	Axial Radial	
Classe de précision	Jusqu'à 18	18 à 30 inclus	30 à 100	100 à 300	300 à 1000	Toutes dimensions	Toutes dimensions	Toutes dimensions	
H (fin)	0,01	0,025	0,05	0,1	0,15	0,2	0,3	0,1	
K (moyen)	0,02	0,05	0,1	0,2	0,3	0,4	0,5	0,2	
L (large)	0,1	0,2	0,4	0,7	0,8	1,5	1	0,5	
//									
Même valeur que la tolérance dimensionnelle ou de rectitude ou de planéité si elles sont supérieures.	Même valeur que la tolérance diamétrale mais à condition de rester inférieure à la tolérance de battement.								

ANGLES CASSES (Rayons, Chanfreins)			
Classe de précision	0,5 à 3 inclus	3 à 6	> 6
f (fin)	± 0,2	± 0,5	± 1
m (moyen)	± 0,2	± 0,5	± 1
c (large)	± 0,4	± 1	± 2
v (très large)	± 0,4	± 1	± 2

DIMENSIONS ANGULAIRES (Dimension du côté le plus court)				
Classe de précision	Jusqu'à 10	10 à 50 inclus	50 à 120	120 à 400
f (fin)	± 1°	± 30 "	± 20 "	± 10 "
m (moyen)		c (large)	± 1° 30 "	± 30 "
v (très large)	± 3°	± 2°	± 1°	± 30 "

EXTRAIT TABLEAU DES ECARTS EN MICRONS

COTES NOMINALES		3 à 6 inclus	10 à 18 inclus	18 à 30 inclus	30 à 50 inclus	50 à 80 inclus
		ALEPAGE	E 9	+50 +20	+75 +32	+92 +40
G 6	+12 +4		+17 +6	+20 +7	+25 +9	+29 +10
H 6	+8 0		+11 0	+13 0	+16 0	+19 0
H 7	+12 0		+18 0	+21 0	+25 0	+30 0
H 8	+18 0		+27 0	+33 0	+39 0	+46 0
H 9	+30 0		+43 0	+52 0	+62 0	+74 0
H 11	+75 0		+110 0	+130 0	+160 0	+190 0

COTES NOMINALES		3 à 6 inclus	10 à 18 inclus	18 à 30 inclus	30 à 50 inclus	50 à 80 inclus
		ARBRE	f 7	-10 -22	-16 -34	-20 -41
g 5	-4 -9		-6 -14	-7 -16	-9 -20	-10 -23
g 6	-4 -12		-6 -17	-7 -20	-9 -25	-10 -29
h 6	0 -8		0 -11	0 -13	0 -16	0 -19
h 7	0 -12		0 -18	0 -21	0 -25	0 -30
m 6	+12 +4		+18 +7	+21 +8	+25 +9	+30 +11
n 6	+16 +8		+23 +12	+28 +15	+33 +17	+39 +20

EXAMEN : BEP - CAP OUTILLAGES					Dossier Ressource
Spécialité : Outils à découper et à emboutir					
Epreuve : EP1 Communication technique					
Session : 2002	Repère :	Echelle :	Durée : 3 h	Coef : 4	Page : DR8
ACADEMIES DU GROUPEMENT EST					