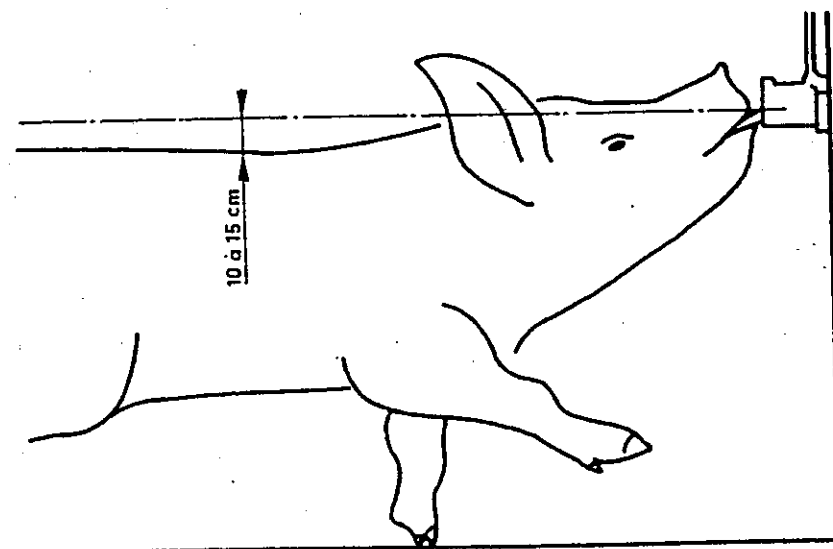


DOSSIER TECHNIQUE

DT1/5-DT2/5-DT3/5

DT4/5-DT5/5

ABREUVOIR AUTOMATIQUE Ech. : 1/2



Un abreuvoir automatique est installé dans certaines porcheries industrielles.
 Les animaux commandent ce dispositif en appuyant sur la cuillère 5 : Position "en service" (ACTION/5) document DT2/5.
 Dès que cette action cesse, l'écoulement s'interrompt : Position "au repos".

13	2	Ecrou H M14		
12	2	Boulon à sceller		
11	1	Presse-garniture	S 185	
10	1	Garniture d'étanchéité	Feutre	
9	1	Vis d'étranglement	Cu Sn 10 Zn 1	
8	1	Ecrou nylstop		
7	1	Vis M12 130/40		
6	1	Ressort de compression	45 Si Cr Mo 6	
5	1	Cuillère d'alimentation	En-GJMB 32-8	
4	1	Clapet de fermeture		
3	1	Buse d'arrivée d'eau	Cu Sn 10 Zn 1	
2	1	Jupe brise-jet		
1	1	Corps d'abreuvoir	EN-GJL-200	
Rep	Nb	Désignation	Matériau	Observations

DT 1/5

ACADEMIES DU GROUPEMENT EST

BEP/CAP

SESSION 2002

Spécialité : **OUTILLAGES** - Dominante: **Modelage mécanique**
C.A.P. MODELAGE MECANIQUE

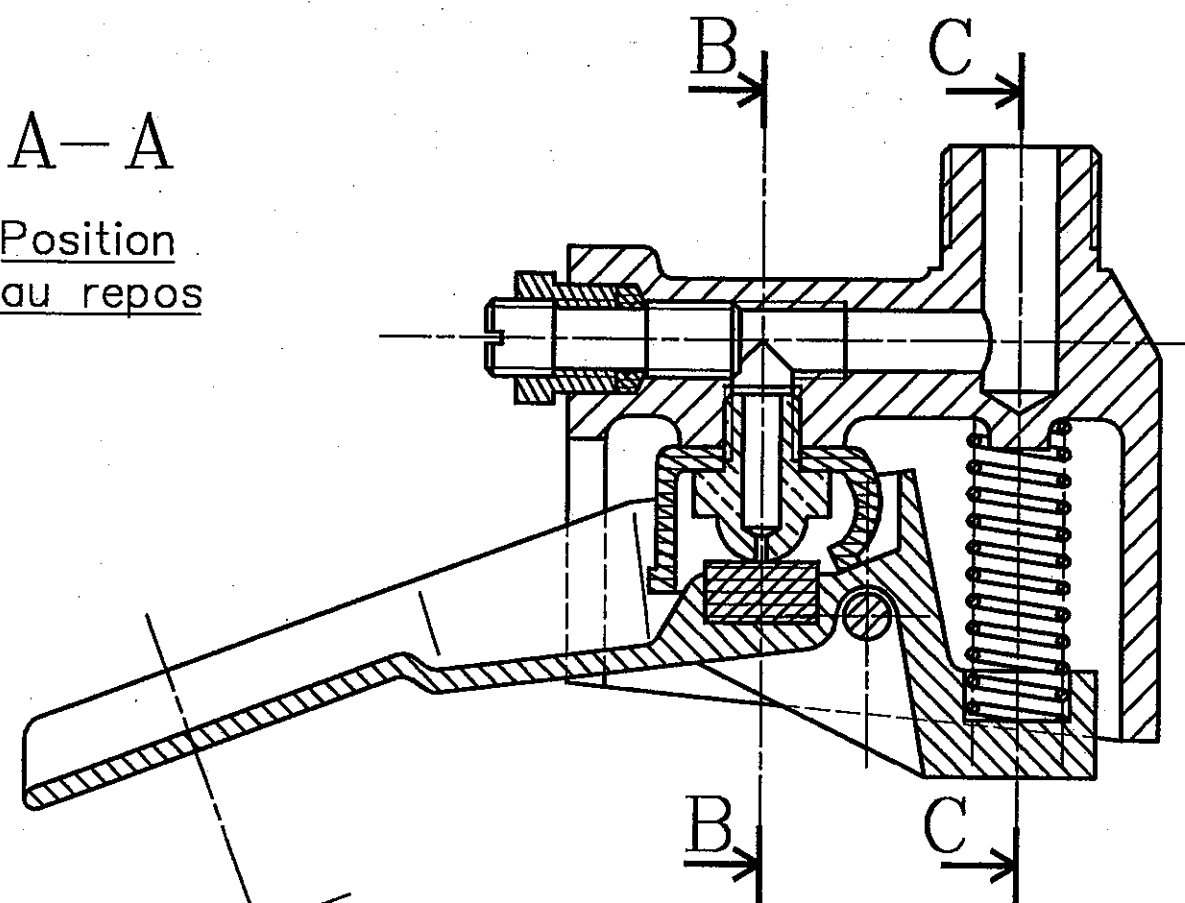
Durée : 3 heures

Coefficient : 4

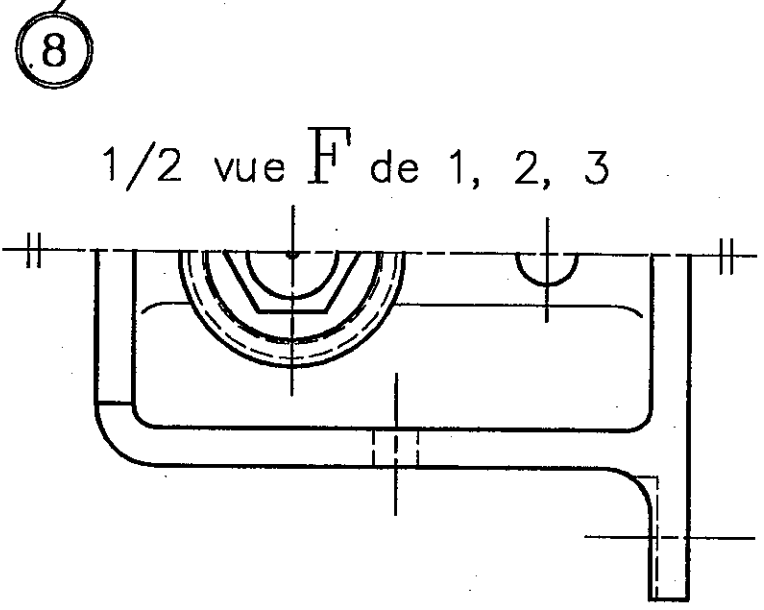
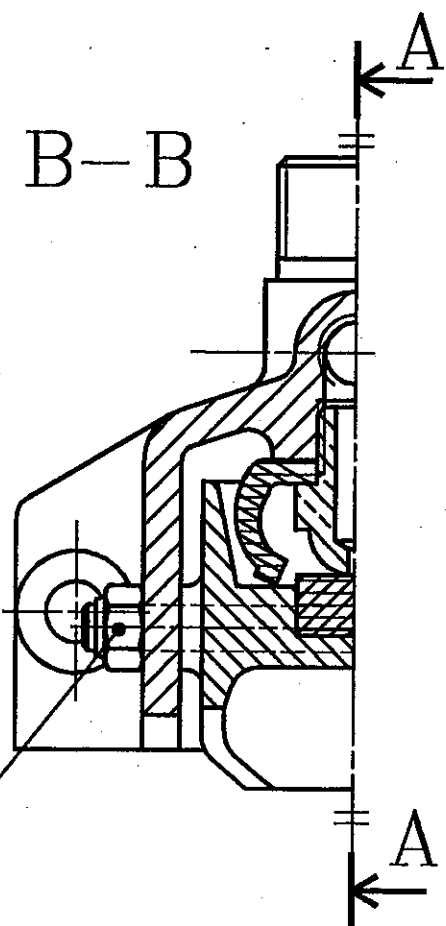
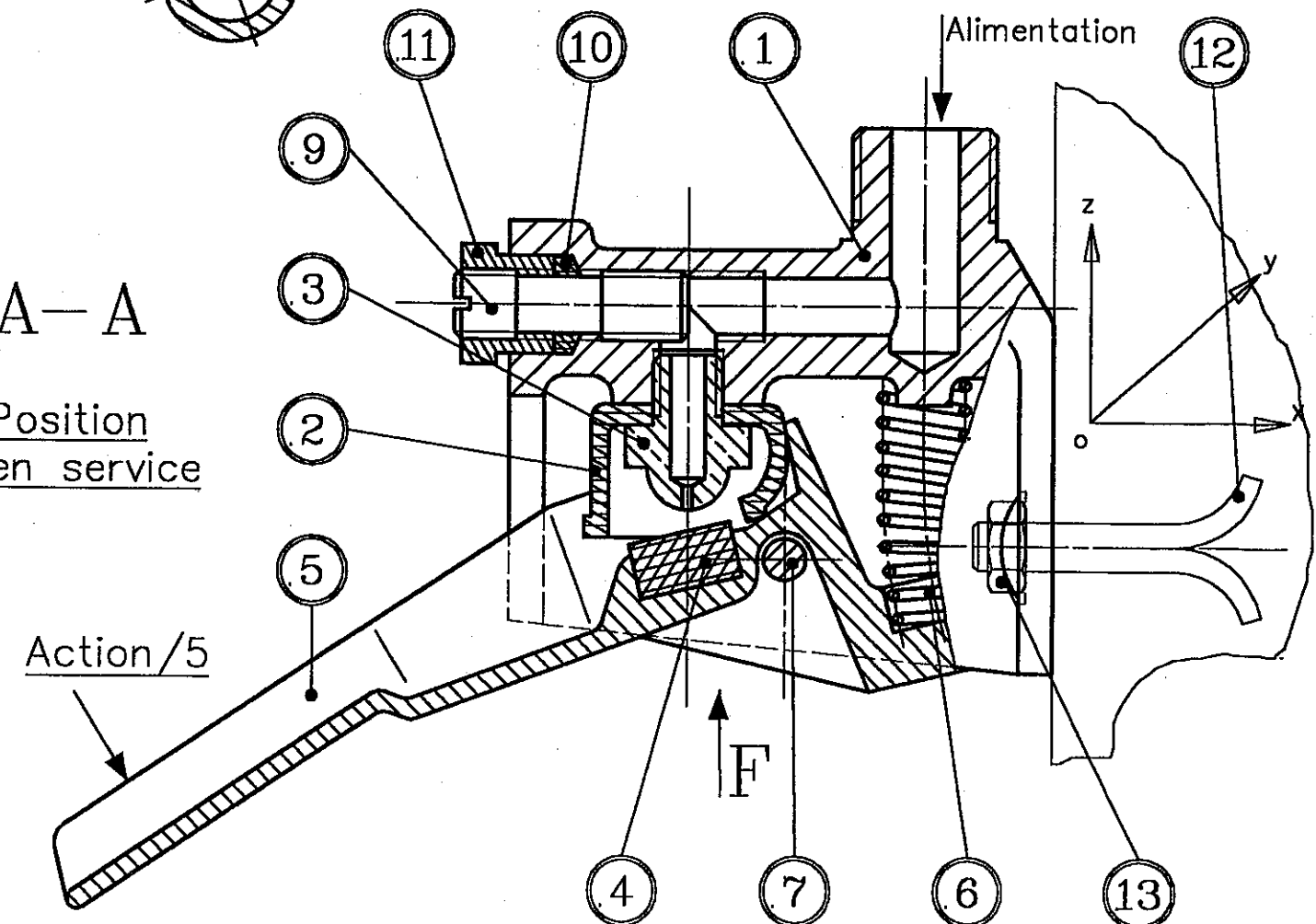
Epreuve : EP1 - Communication technique

Note éliminatoire moins de :

A-A
Position
au repos

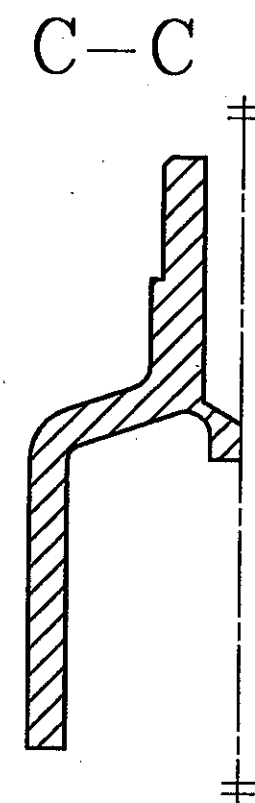
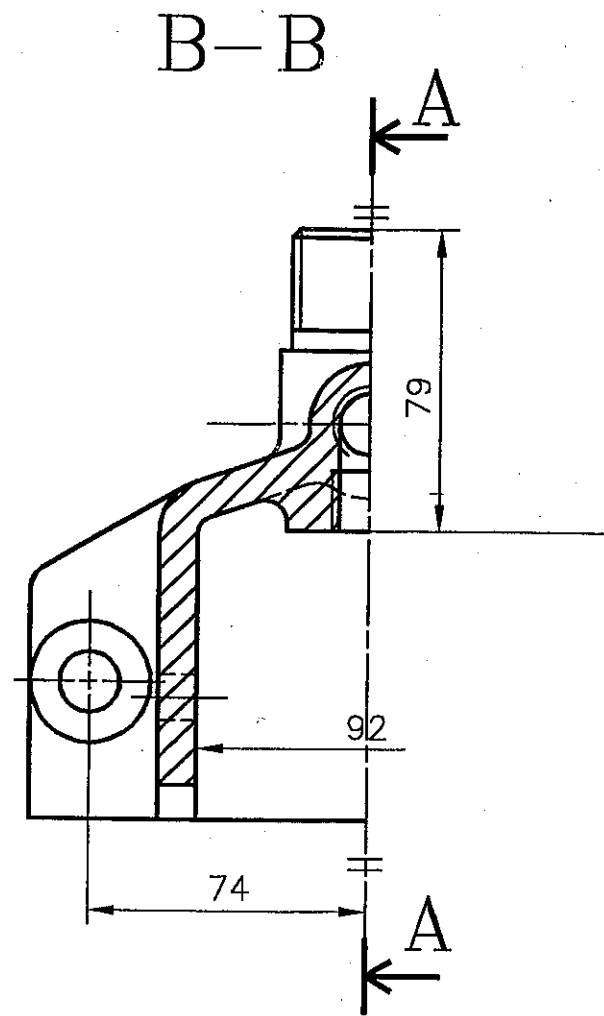
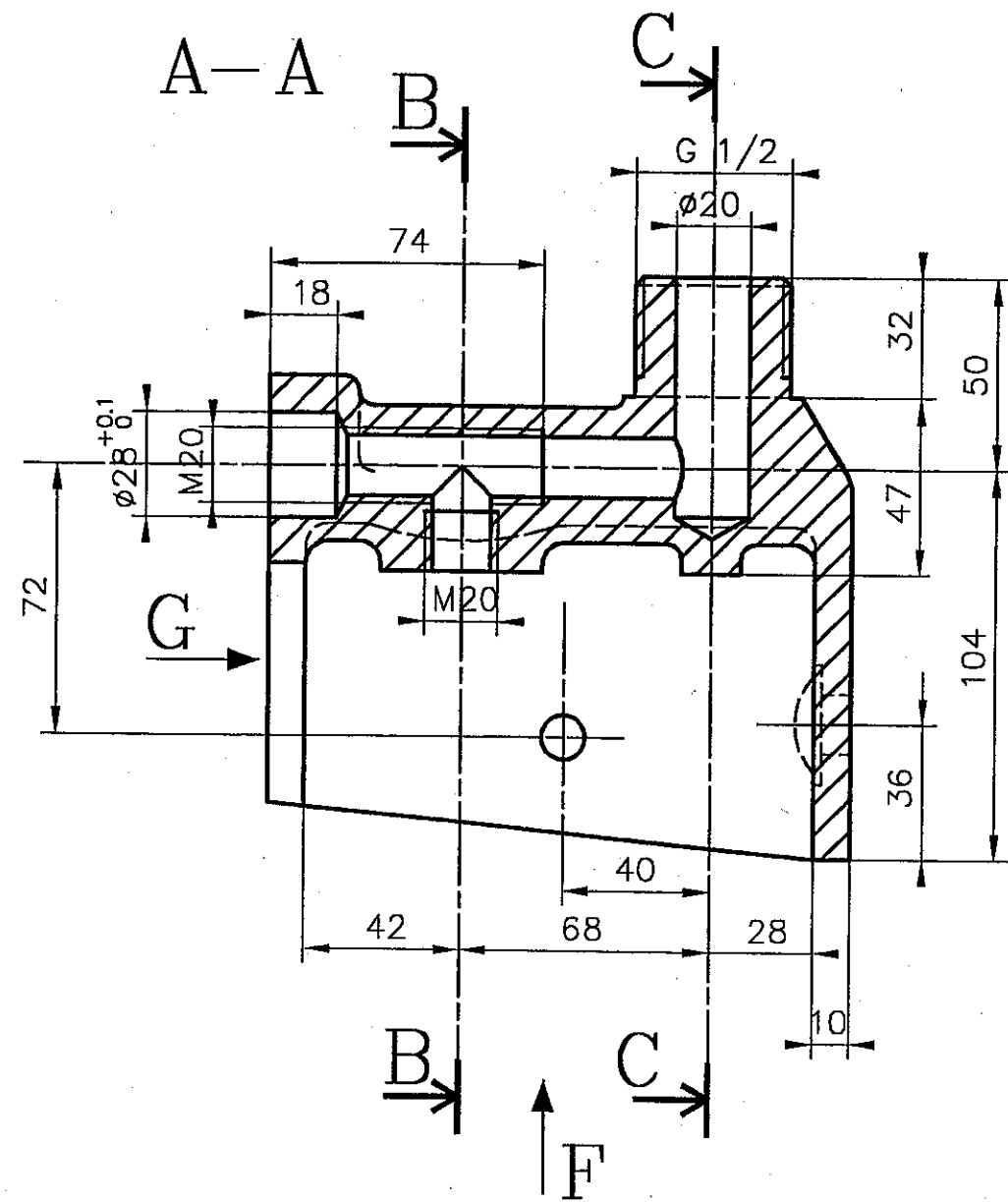


A-A
Position
en service

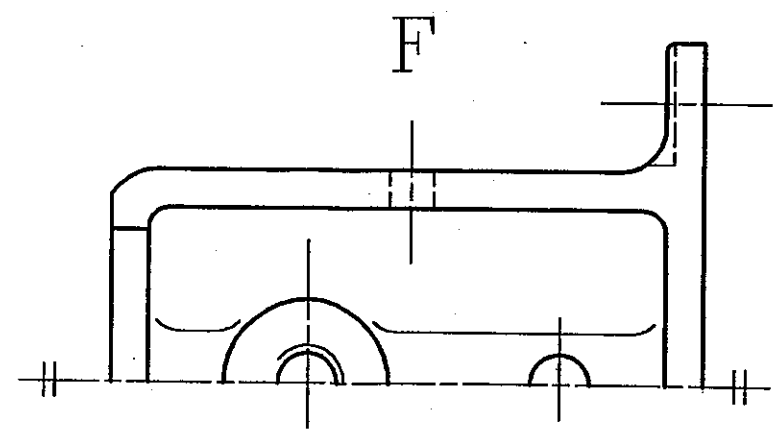
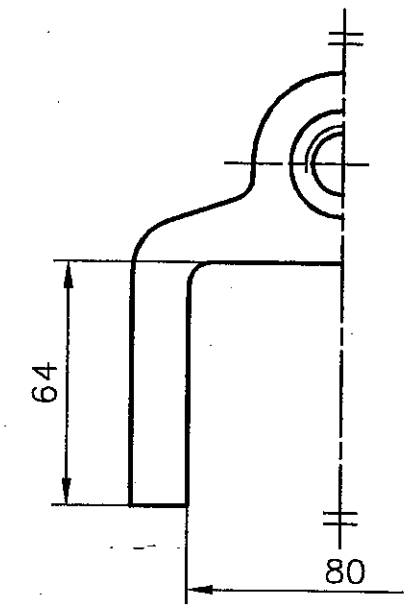


Echelle: 1:2 DT 2/5

ACADEMIES DU GROUPEMENT EST		BEP/CAP	SESSION 2002
Spécialité : OUTILLAGES- Dominante: Modelage mécanique C.A.P. MODELAGE MECANIQUE			Durée : 3 heures
Epreuve : EP1 - Communication technique			Coefficient : 4
Note éliminatoire moins de :			



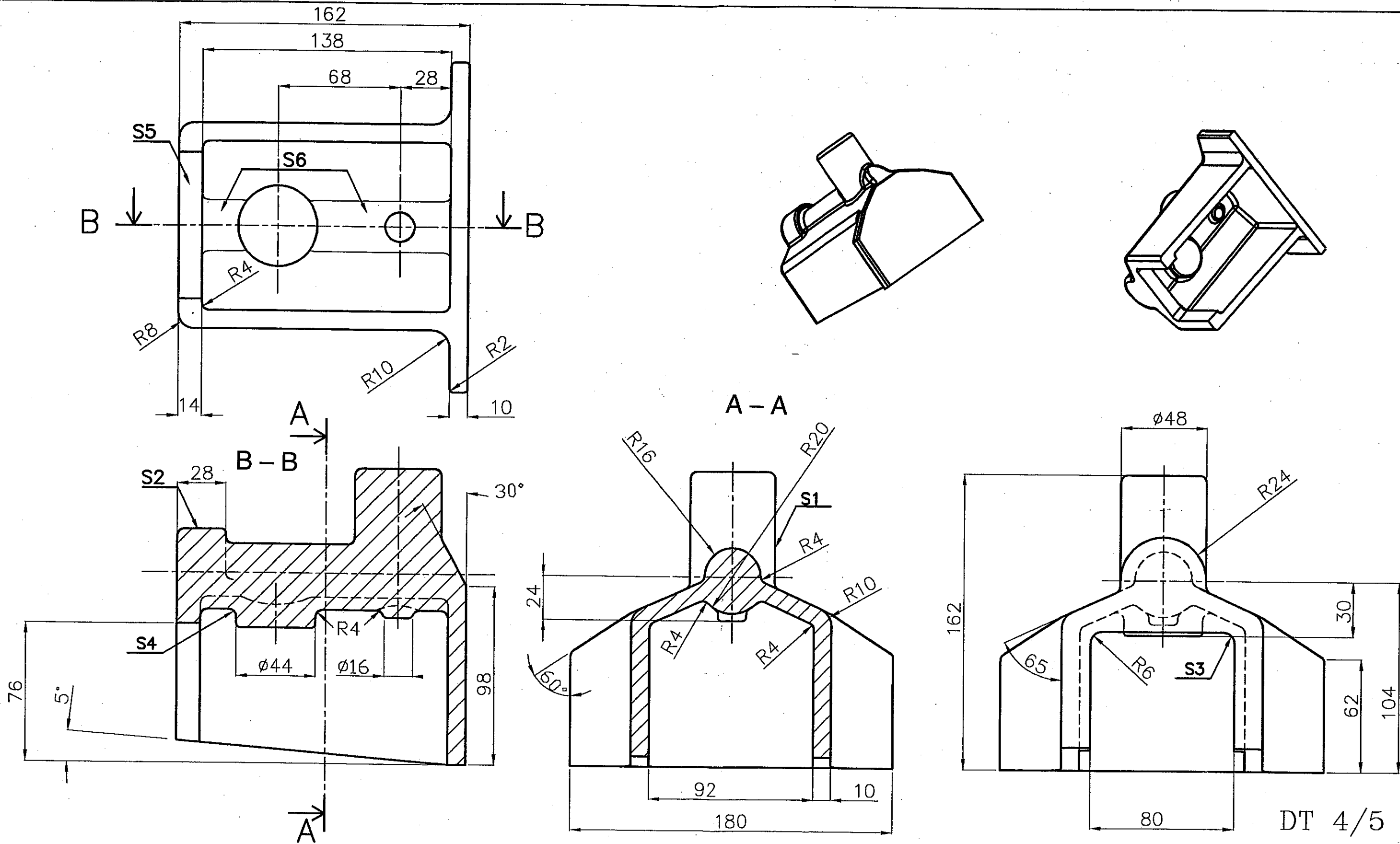
1/2 vue G de la face avant de 1



Rugosité générales: $Ra 1,6$
 Tolérances générales: ISO 2768 mK

Echelle 1:2 DT 3/5

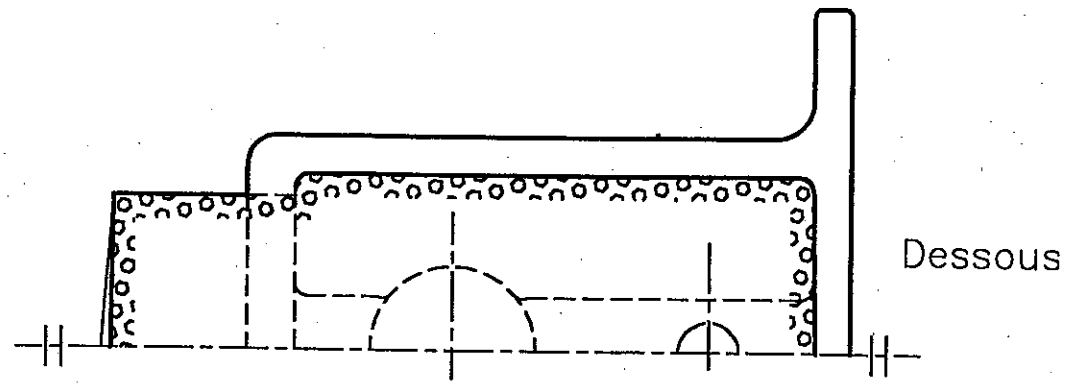
ACADEMIES DU GROUPEMENT EST	BEP/CAP	SESSION 2002
Spécialité : OUTILLAGES- Dominante: Modelage mécanique C.A.P. MODELAGE MECANIQUE		Durée : 3 heures
Epreuve : EP1 - Communication technique		Coefficient : 4
		Note éliminatoire moins de :



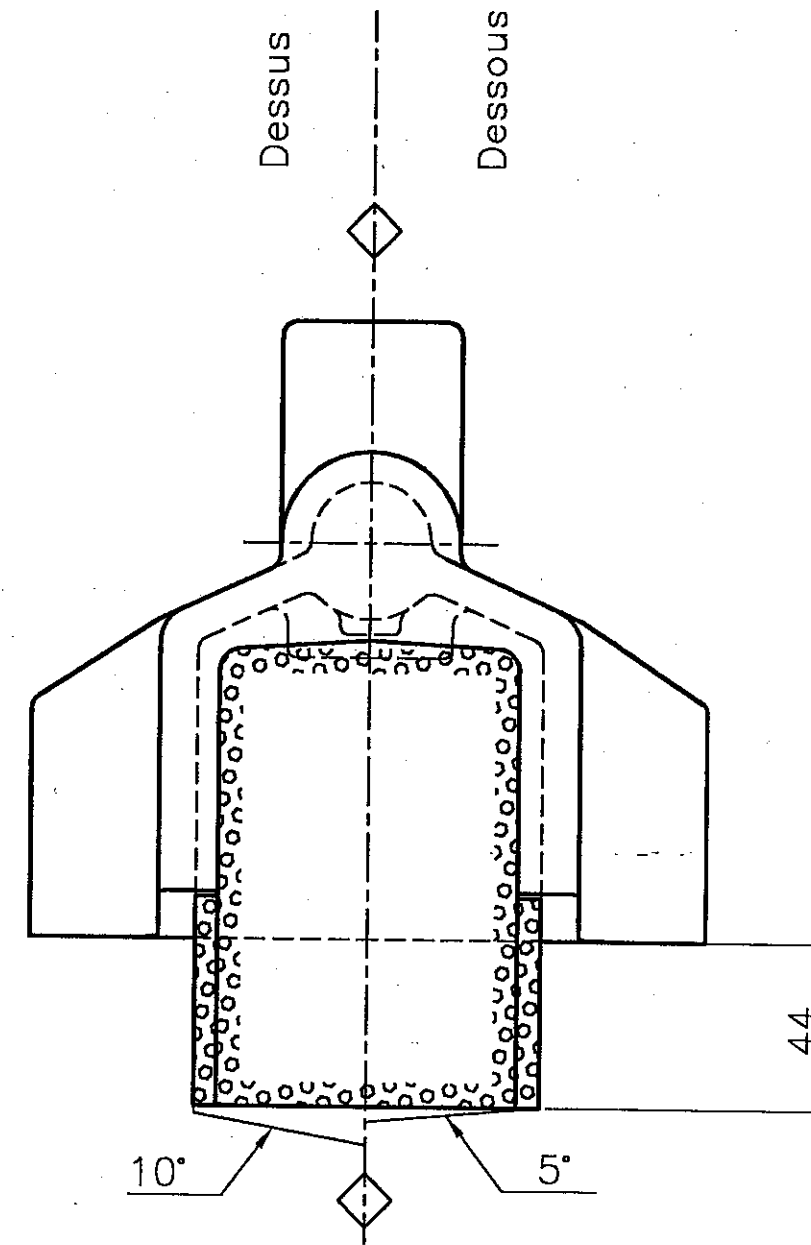
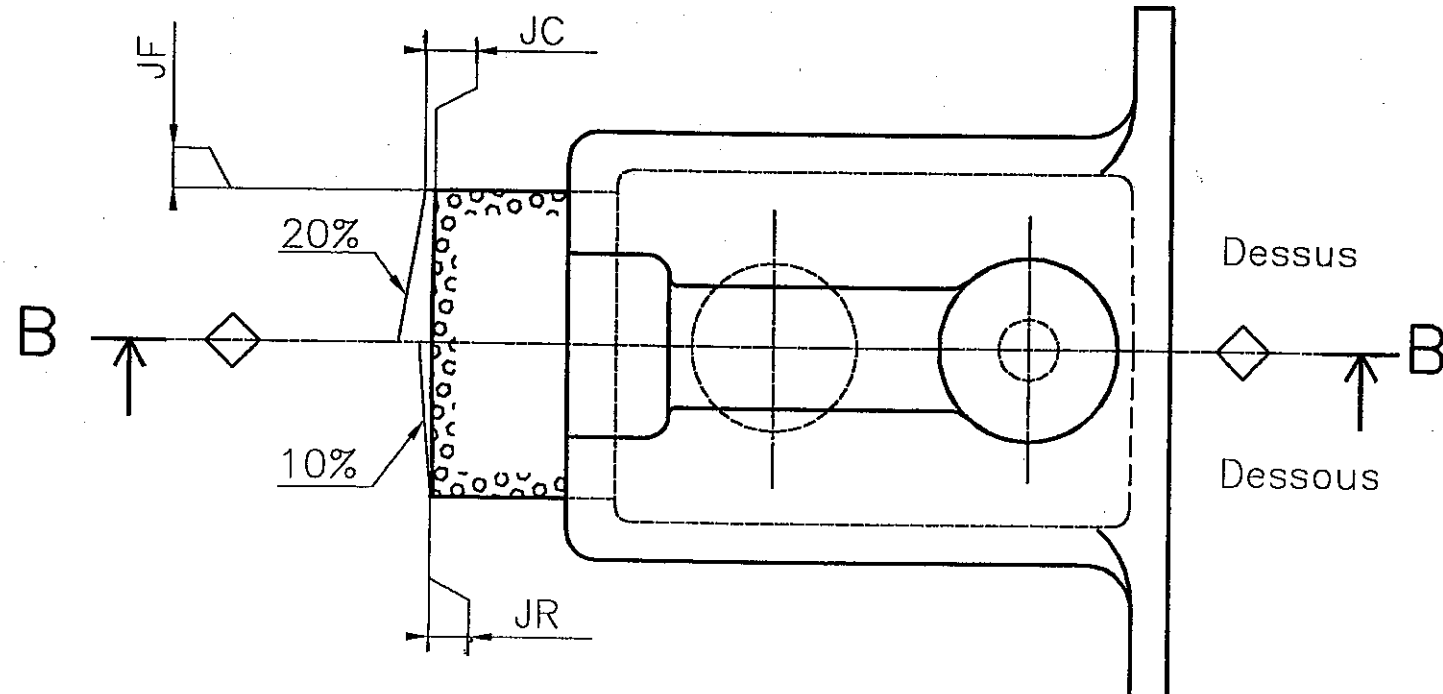
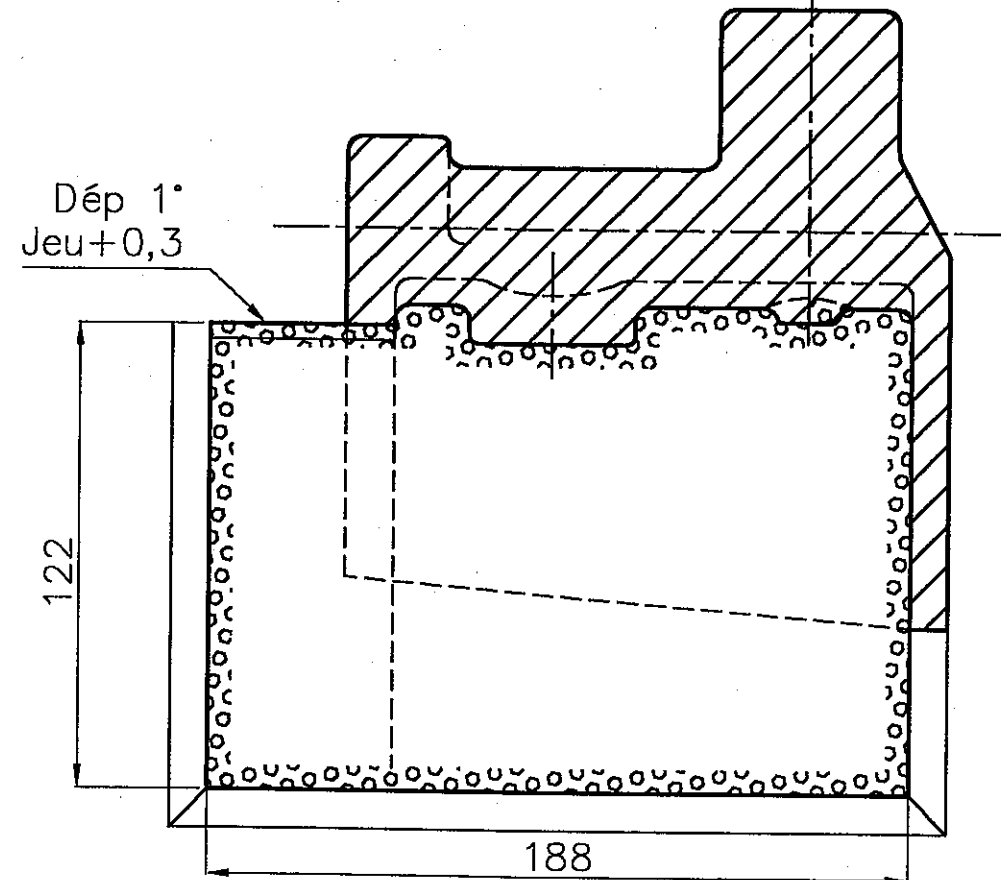
Tolérances générales 2768 m-K

Echelle 1:2

ACADEMIES DU GROUPEMENT EST	BEP/CAP	SESSION 2002
Spécialité : OUTILLAGES- Dominante: Modelage mécanique		Durée : 3 heures
C.A.P. MODELAGE MECANIQUE		Coefficient : 4
Epreuve : EP1 - Communication technique		Note éliminatoire moins de :



B-B



ETUDE DE MOULAGE DU PRODUIT
Corps Mat. : EN-GJL-200

Echelle 1:2

DT 5/5

ACADEMIES DU GROUPEMENT EST

BEP/CAP

SESSION 2002

Spécialité : OUTILLAGES-- Dominante: Modelage mécanique
C.A.P. MODELAGE MECANIQUE

Durée : 3 heures

Coefficient : 4

Epreuve : EP1 - Communication technique

Note éliminatoire moins de :