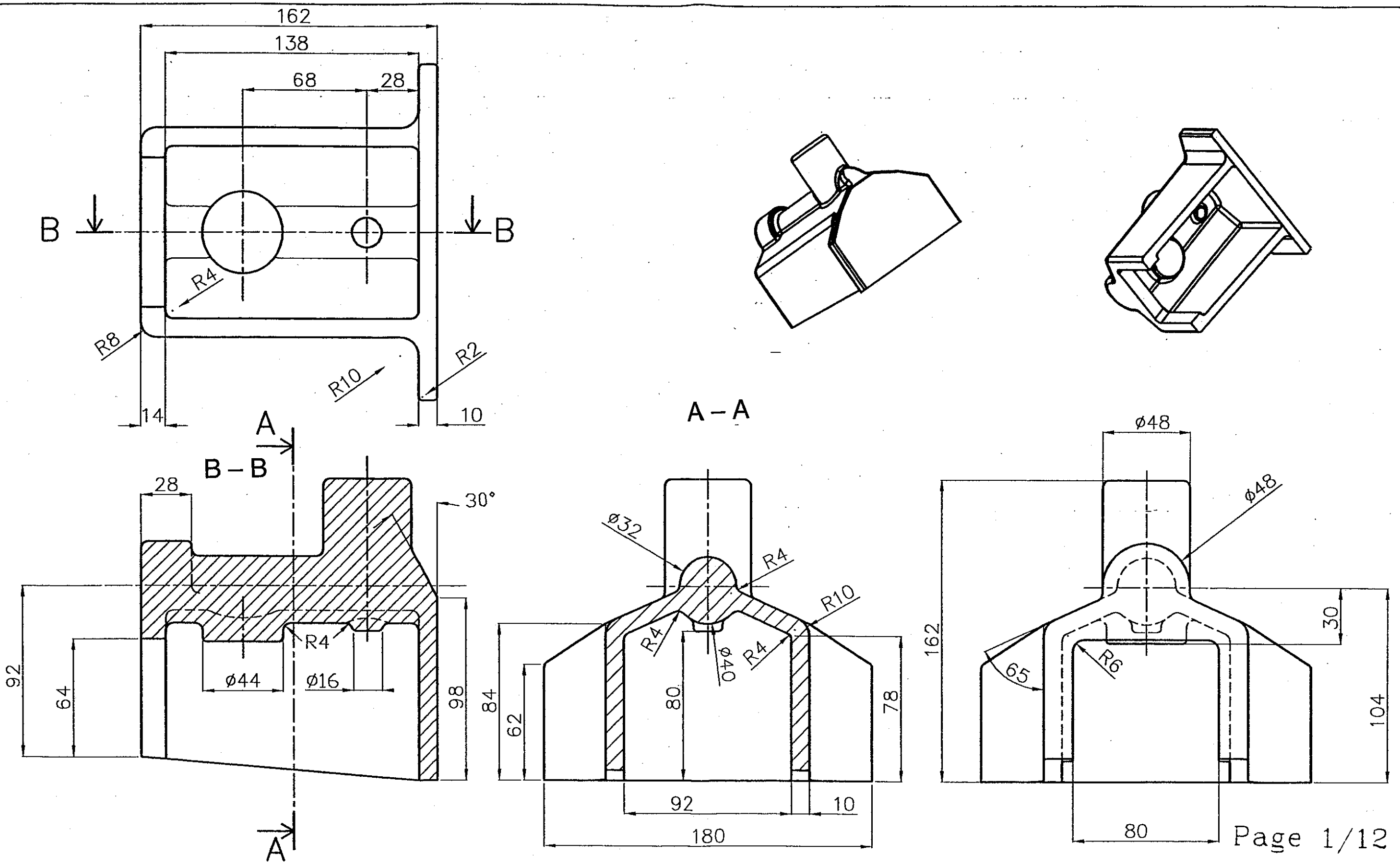


EPREUVE EP 2-2 : Usinage, montage, façonnage, parachèvement

DOSSIER RESSOURCE

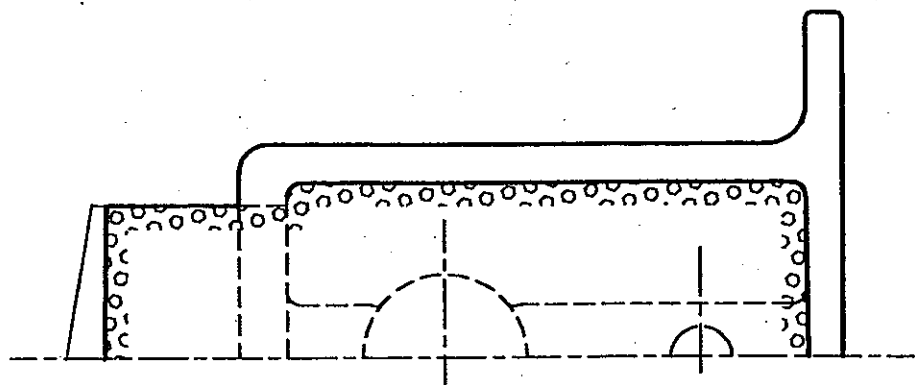
Page 1/12	-Dessin du brut
Page 2/12	- Etude de moulage du produit
Page 3/12	- Conception de l'avant-modèle
Page 4/12	- dessin de la 1/2 forme à noyau
Page 5/12	- Dessin de la 1/2 boîte à noyaux
Page 6/12	- Cahier des charges : contraintes économiques

ACADEMIES DU GROUPEMENT EST	Session 2002	SUJET
BEP OUTILLAGES : dominante Modelage mécanique CAP Modelage mécanique	code examen :	
Épreuve : EP2 - Réalisation et contrôle	Durée 12 h BEP 20 h CAP	Coef. BEP: 7 CAP: 10

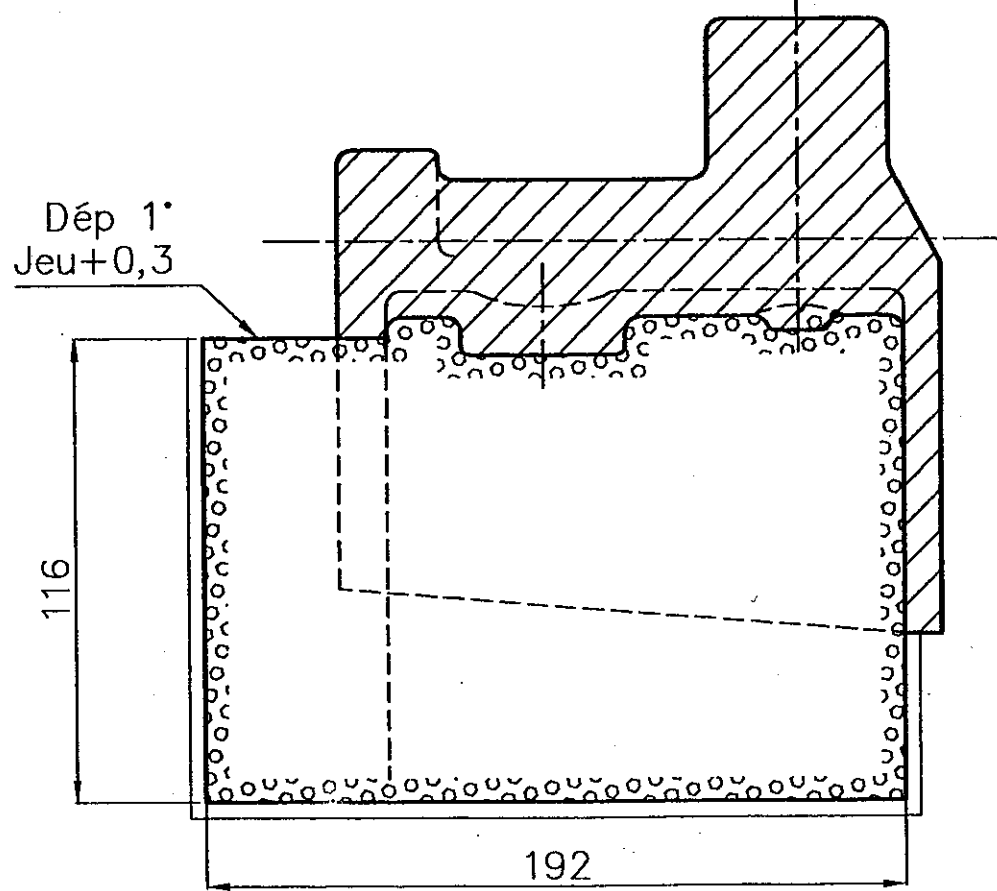


Echelle 1:2

ACADEMIES DU GROUPEMENT EST		SESSION 2002	
Spécialité: BEP OUTILLAGES : dominante Modelage mécanique CAP Modelage mécanique		Durée : BEP 12 h CAP 20 h	
Epreuve : EP2 - Réalisation et contrôle		Coefficient ^{BEP 7} _{CAP 10}	
		Note éliminatoire moins de :	



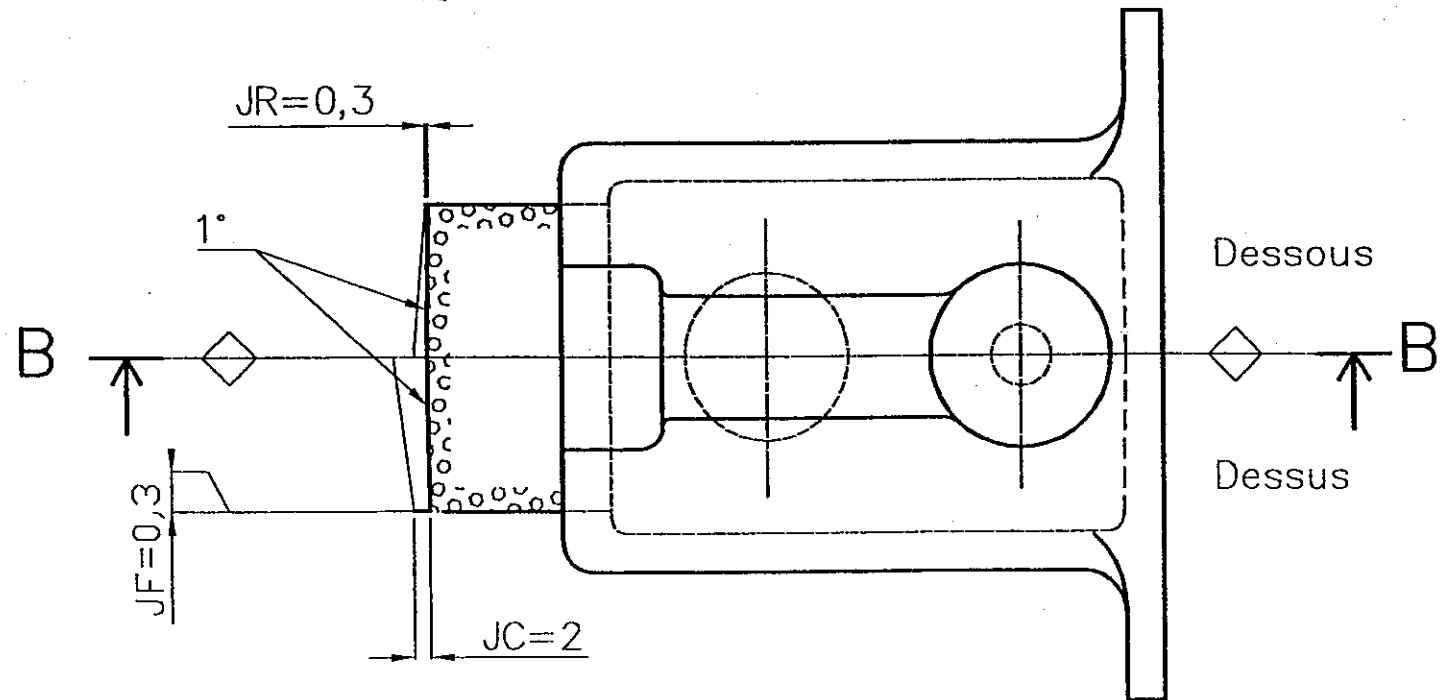
B-B



Dép 1°
Jeu +0,3

116

192



JR=0,3

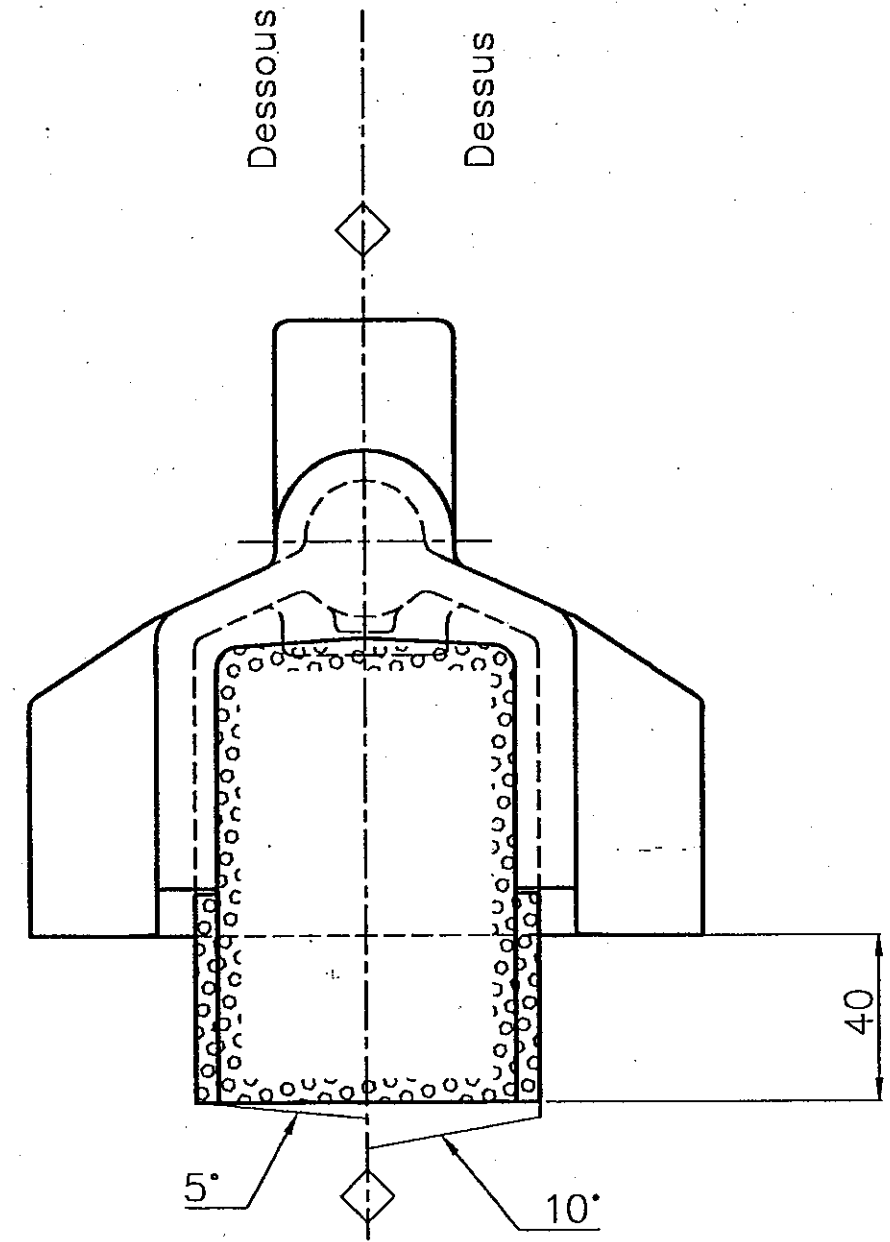
1°

Dessous

Dessus

JC=2

JF=0,3



Dessous

Dessus

40

5°

10°

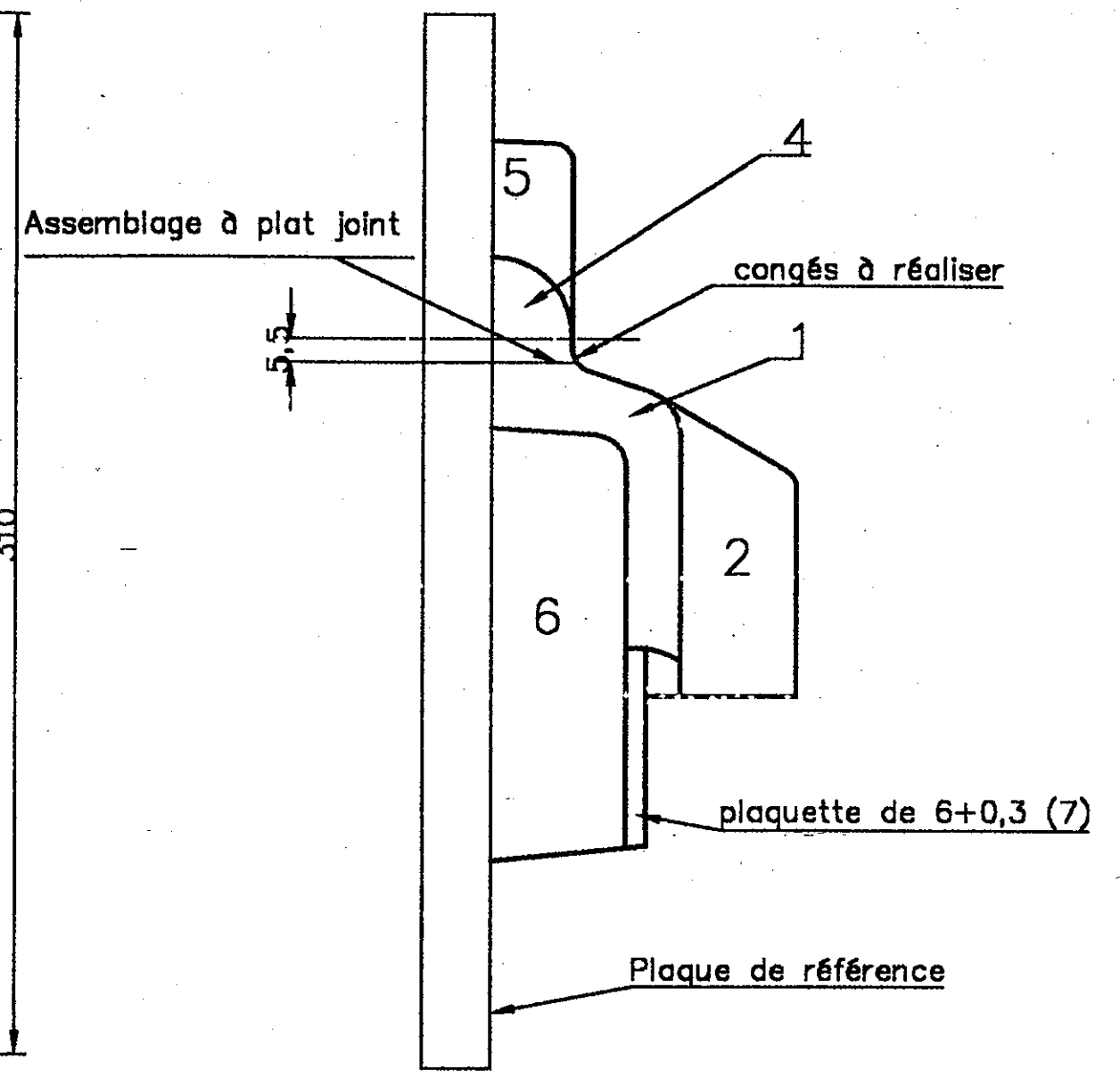
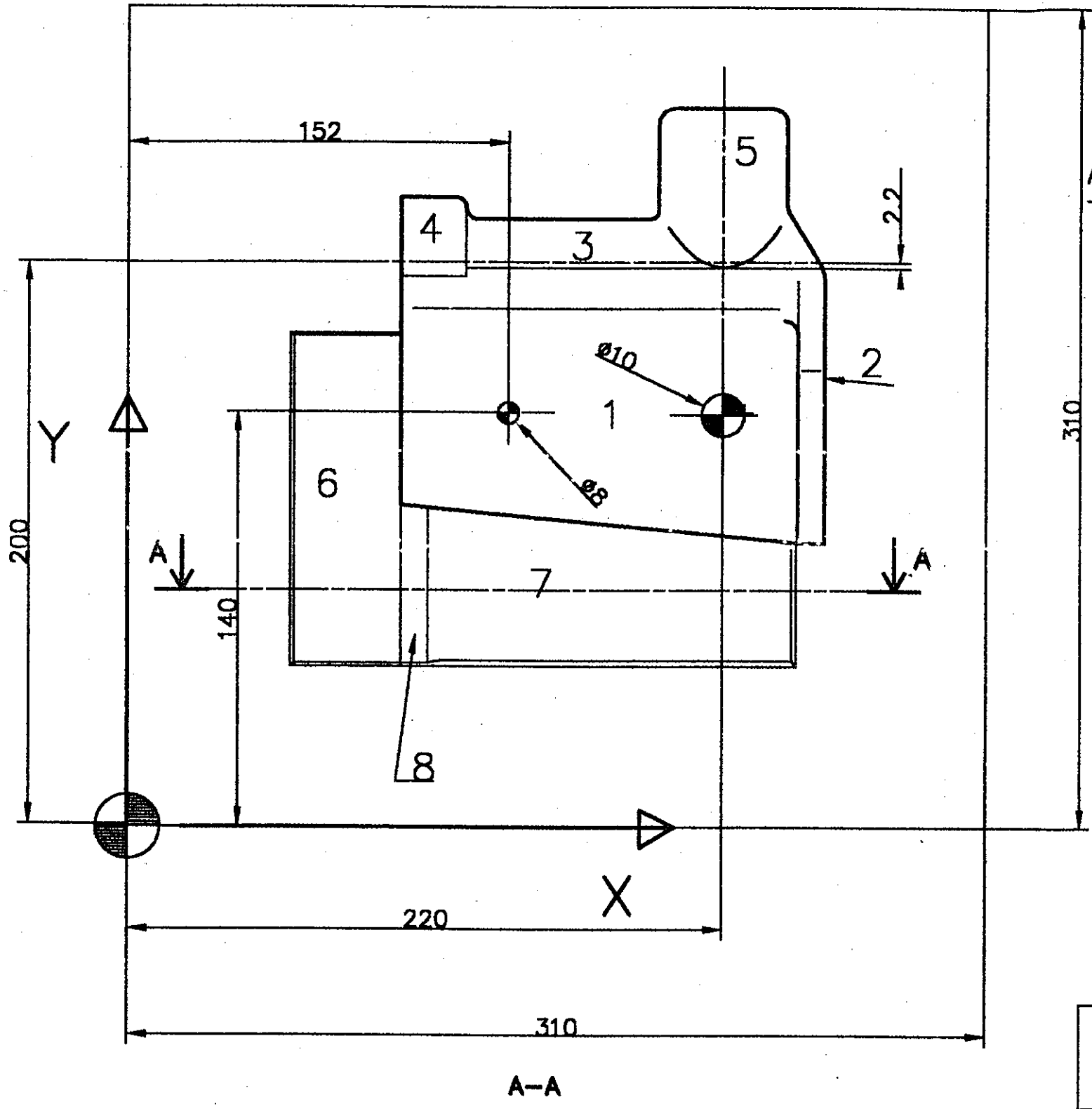
ETUDE DE MOULAGE DU PRODUIT

Corps Mat. : EN-GJL-200

Echelle 1:2

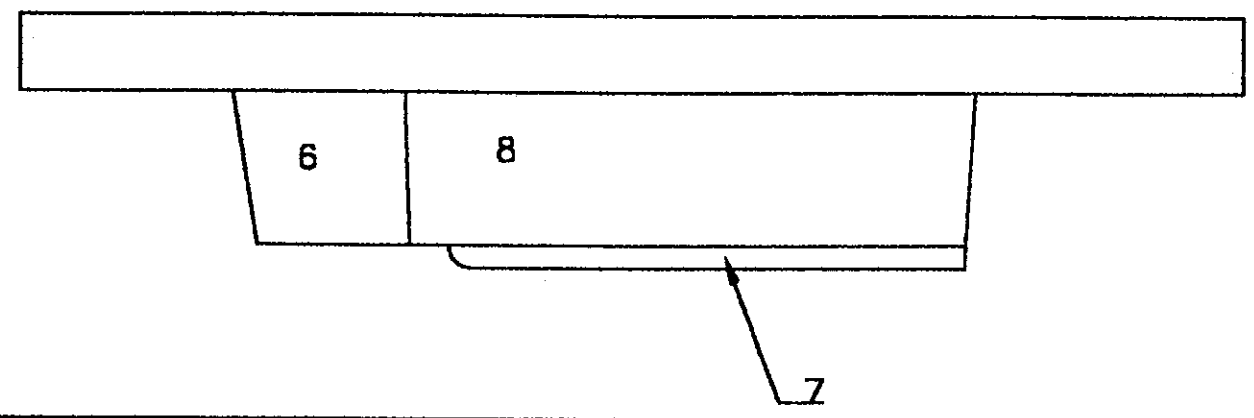
Page 2/12

ACADEMIES DU GROUPEMENT EST		SESSION 2002	
Spécialité: BEP OUTILLAGES : dominante Modelage mécanique CAP Modelage mécanique		Durée : BEP 12 h CAP 20 h	
Epreuve : EP2 - Réalisation et contrôle		Coefficient ^{BEP 7} CAP 10	
		Note éliminatoire moins de :	

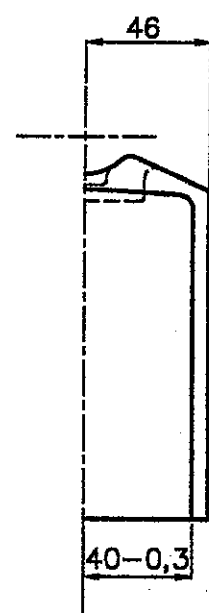
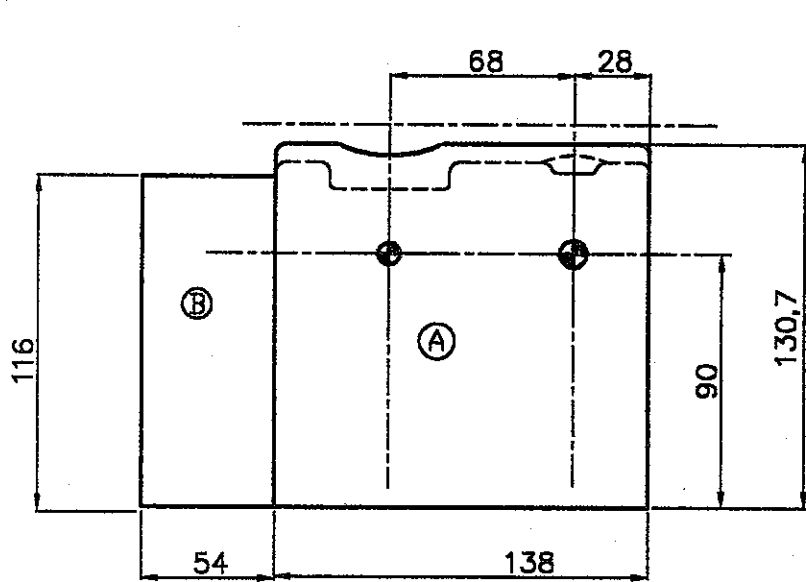


CONCEPTION DE L'AVANT MODELE

Echelle: 1:2 Page 3/12



ACADEMIES DU GROUPEMENT EST		SESSION 2002	
Spécialité: BEP OUTILLAGES : dominante Modelage mécanique CAP Modelage mécanique		Durée : BEP 12 h CAP 20 h	
Epreuve : EP2: Réalisation – contrôle		Coefficient:	
		Note éliminatoire moins de :	



Dessin de la
forme à noyau

Echelle 1:2

Page 4/12

ACADEMIES DU GROUPEMENT EST BEP/CAP

SESSION 2002

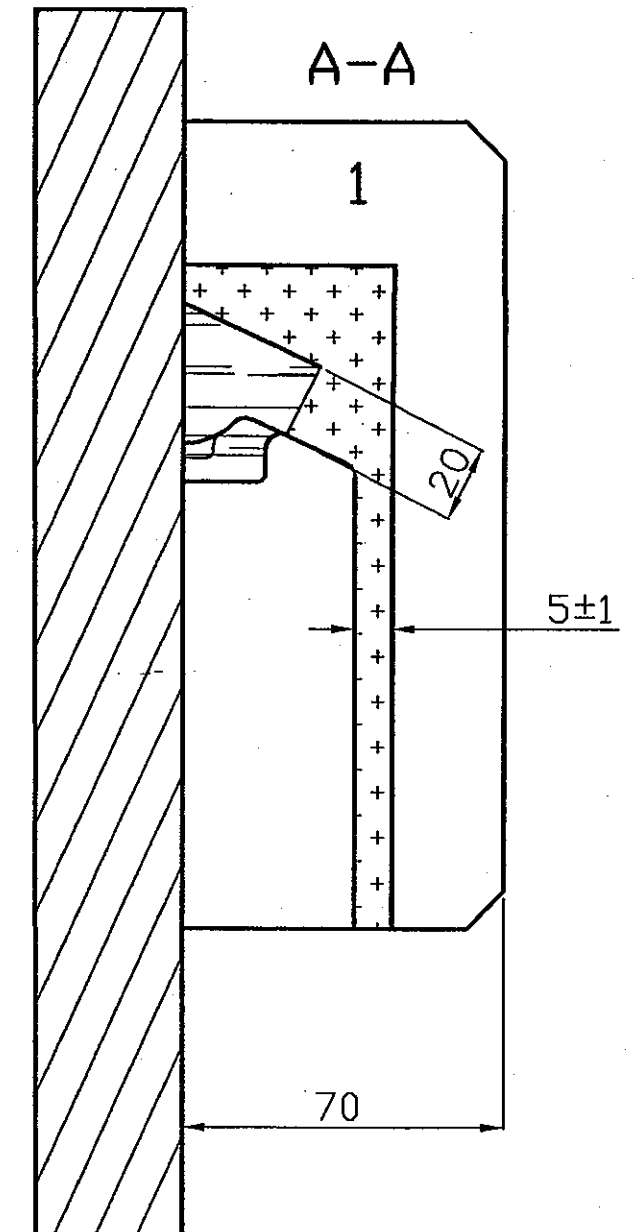
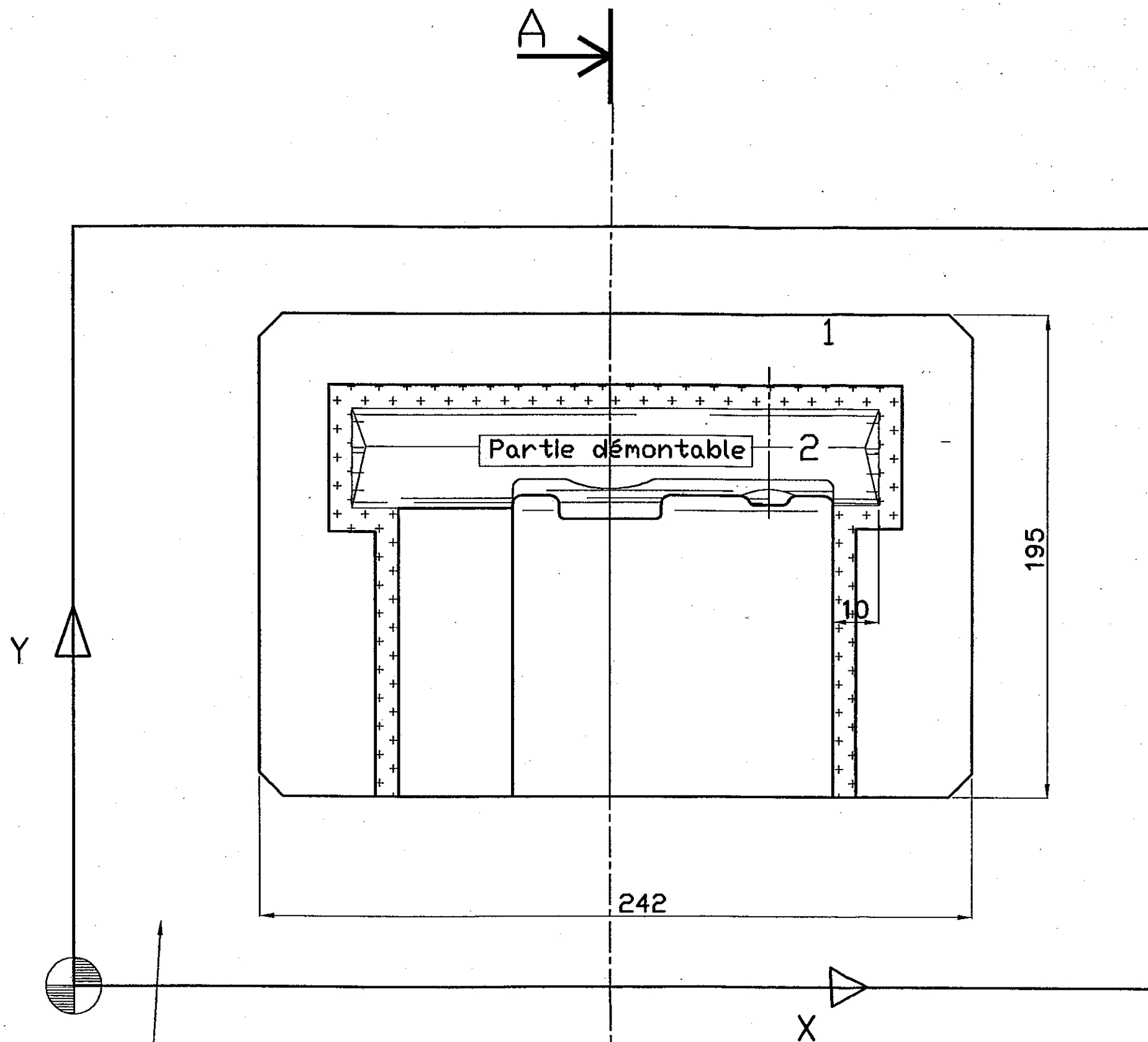
Spécialité : OUTILLAGES- Dominante: Modelage mecanique
C.A.P. MODELAGE MECANIQUE

Durée : BEP 12 h
CAP 20 h

Coefficient $\frac{BEP}{CAP} = 7$

Epreuve : EP2 - Réalisation et contrôle

Note minimale requise de :



Echelle 1:2

Page 5/12

Plaque de référence

ACADEMIES DU GROUPEMENT EST

SESSION 2002

Spécialité: **BEP OUTILLAGES** : dominante Modelage mécanique
CAP Modelage mécanique

Durée : BEP 12 h
CAP 20 h

Coefficient ^{BEP: 7}
_{CAP: 10}

Epreuve : EP2 - Réalisation et contrôle

Note éliminatoire moins de :

EPREUVE EP 2-2 : Usinage, montage, façonnage, parachèvement

CAHIER DES CHARGES / CONTRAINTES

<u>On donne :</u>	<ul style="list-style-type: none"> - Nom du produit : Carter - Matière : EN-GJL-200 - Nombre de pièces : 2000 non renouvelable - Surépaisseur d'usinage : 3mm - Procédé d'obtention : Moulage machine - Moule en sable silico-argileux - Noyaux soufflés (machine type ROEPER)
<u>Outillage :</u>	<ul style="list-style-type: none"> - 4 modèles résine en 2 parties goujonnées montées sur PM - 2 boîtes à noyaux en résine coulée pour soufflage - Tolérance dimensionnelle : <ul style="list-style-type: none"> de formes = $\pm 0,5$ Entraxes = $\pm 0,3$ Portées + 0,2 Forme à noyau - 0,2
<u>Produit :</u>	<ul style="list-style-type: none"> - Tolérance : TF 16
<u>Contraintes :</u>	<ul style="list-style-type: none"> - Dépouille : 2° - Système de coulée mis en place par la fonderie

ACADEMIES DU GROUPEMENT EST	Session 2002	SUJET
BEP OUTILLAGES : dominante Modelage mécanique CAP Modelage mécanique		code examen :
Épreuve : EP2 - Réalisation et contrôle	Duré : 12 h BEP 20 h CAP	Coef. :