

B.E.P. INSTALLATEUR CONSEIL EN EQUIPEMENT ELECTROMENAGER

SUJET

Epreuve EP1-1 : installation complémentaire d'accès aux fluides
Mise en service d'un appareil G.E.M.
Ce sujet comporte 6 pages

Durée : 5 heures au total dont 1 heure conseillée pour la mise en service

L'ensemble des documents est à rendre à l'examineur

Groupement « EST »	Session 2002	SUJET	TIRAGES
B.E.P Installateur Conseil en Equipement Electroménager		Code(s) examen(s) : _____	
Epreuve: EP1 – Interventions techniques	Durée B.E.P : ⌚ 5 heures	Coef. B.E.P: 4	
Partie: installation complémentaire d'accès aux fluides + mise en service		Page 1/6	

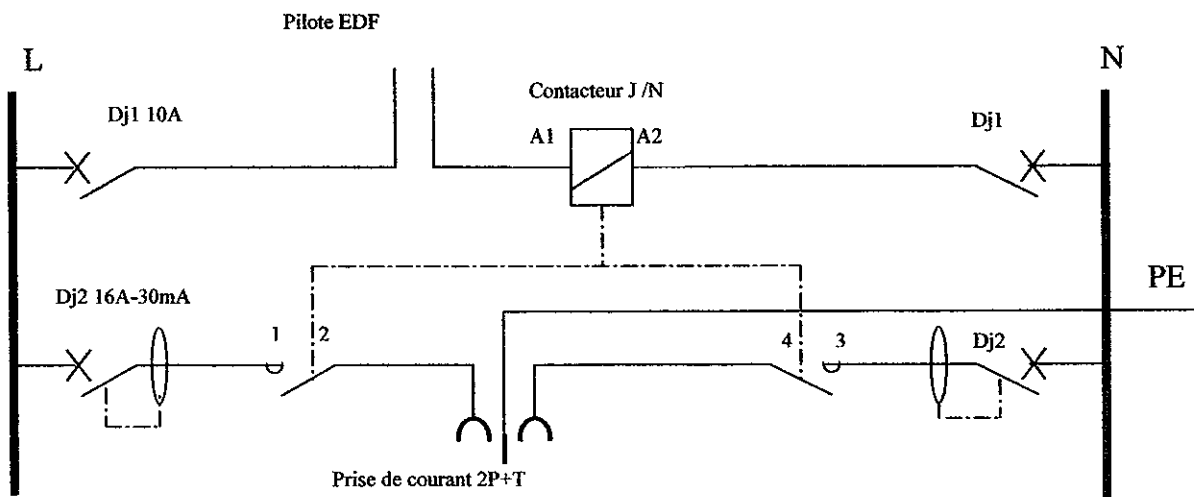
Objectifs de l'épreuve	<p>vérifier l'acquisition et la maîtrise des compétences terminales C3, C4, C5, C7 telles que définies dans le référentiel de la formation à savoir :</p> <ul style="list-style-type: none"> - réaliser une installation d'amenée des différents fluides - réaliser une opération de mise en service d'un appareil G.E.M.
on fournit :	<p>le cahier des charges et le plan d'implantation le dossier technique le matériel ,les outils et les mesureurs nécessaires l'appareil G.E.M. et sa notice technique</p>
on vérifiera que :	<ul style="list-style-type: none"> - l'installation répond aux normes et au cahier des charges -l'appareil G.E.M. est correctement installé et que son fonctionnement correspond à la demande -le rapport de mise en service et le compte-rendu d'intervention précisent clairement les résultats attendus

PARTIE ACCES AUX FLUIDES

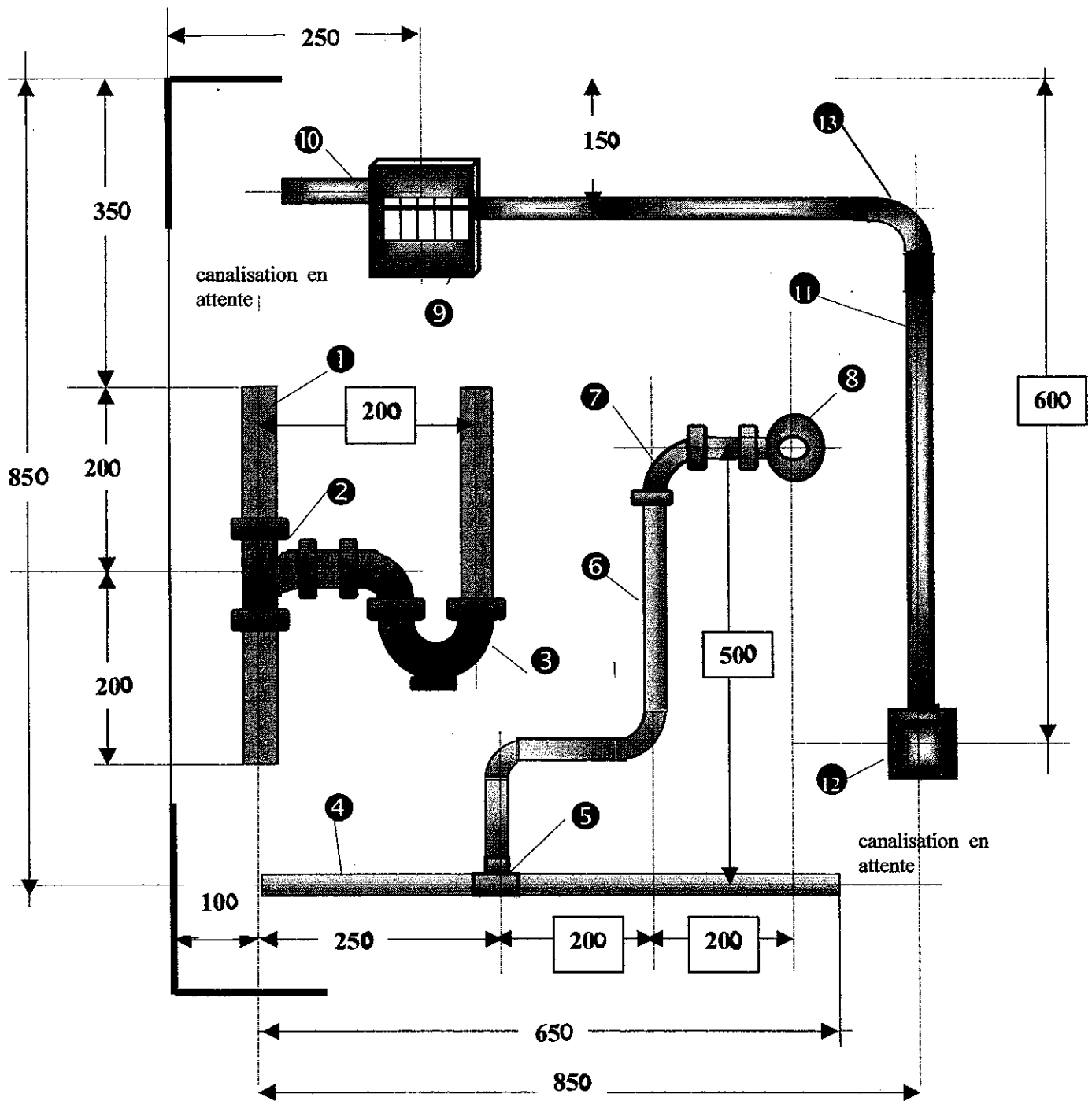
cahier des charges :

Installation électrique	Installation hydraulique	Evacuation des eaux usées
<p>Installation d'une prise PLEXO 55 2p+T , commandée par l'intermédiaire d'un contacteur J/N lui-même actionné par un contact pilote fourni par le centre d'examen Les appareils seront protégés suivant les normes en vigueur</p>	<p>A partir d'une canalisation existante (posée par le centre d'examen) , réalisation d'une dérivation pour installation d'un robinet de machine à laver monté sur applique alimenté par du tube écroui de 12 mm</p>	<p>A partir d'une canalisation existante (posée par le centre d'examen) , réalisation d'une dérivation pour l'installation d'un siphon d'évacuation en tube PVC diamètre 40mm</p>

Schéma développé de l'installation électrique :



Plan d'Implantation



1 canalisation PVC diam 40 mm existante	7 Coude cuivre 12 mm à braser
2 té PVC diam 40 mm à installer	8 robinet M à L monté sur applique
3 siphon du commerce PVC diam 40 mm	9 tableau électrique 6 modules
4 canalisation cuivre écroui diam 14 mm existante	10 sortie P+N+T + 2 fils pilote
5 té cuivre 14-12-14 à braser (brasure sur panneau)	11 tube IRL20
6 canalisation cuivre écroui diam 12 mm	12 prise de courant 2P+T type plexo 55
	13 coude grand rayon IRL 20

**Attention !! seules les côtes encadrées seront notées
le té cuivre sera brasé en position**

PARTIE MISE EN SERVICE

Un client vous achète un appareil de la famille du gros électroménager, vous le livrez à son domicile.

En présence de cet appareil et de sa notice d'utilisation,

Il vous est demandé :

De mettre en place l'appareil.

De le raccorder aux différents réseaux.

De vérifier le fonctionnement des dispositifs de sécurité de l'appareil et de l'installation et de renseigner le tableau ci-dessus .

De configurer l'appareil de manière optimale.

De vérifier les caractéristiques fonctionnelles.

De réaliser une démonstration d'utilisation, en répondant aux éventuelles questions du client.

De rédiger un compte rendu en quelques phrases résumant les différentes phases de la mise en service.

NOTA : Le compte rendu de mise en service se fera sur le document page 5/6.

CONTRÔLES DE L'INSTALLATION

Type de vérifications	résultats	Conformité ou Non-Conformité
Valeur de la tension d'alimentation		
Calibre du dispositif de protection contre les surcharges		
Calibre et fonctionnement du DDR et valeur de déclenchement		
Présence et valeur de la prise de terre		
Conformité de la prise de courant		
Étanchéité des raccordements		

BAREME partie Accès aux fluides

Esthétique - qualité du travail	/8
Respect des côtes	/5
Fiche de contrôle	/2

Partie électrique

Fonctionnement	/8
Travail du tube IRL	/3
Connexions – respect des normes	/4
Câblage du tableau de protection	/4

Partie hydraulique

Étanchéité du montage (2 fuites = 0)	/7
Travail du tube cuivre	/5
Qualité des brasures	/5
Le siphon est correctement monté	/4

TOTAL	/55
--------------	------------

BAREME partie mise en service

Mise en place et raccordement de l'appareil	/3
Vérifications des sécurités et de la conformité	/4
Réglages de l'appareil	/3
Contrôle du fonctionnement	/4
Démonstration d'utilisation	/6
Compte-rendu d'intervention	/5

TOTAL	/25
--------------	------------

TOTAL épreuve EP1-1 :	/80
------------------------------	------------