

B – PARTIE ÉQUIPEMENT

CAP : 12 points

BEP : 18 points

Le four mixte semble être l'équipement idéal, permettant au cuisinier de s'adapter au mieux aux situations qu'il pourra rencontrer dans sa vie professionnelle (utilisation du sous-vide, cuisson traditionnelle ...).

DOCUMENT 1

Le four mixte semble capable de tout faire. Non content de cuire à basse température, de rôtir, d'étuver, de maintenir à température ou de cuire sous vide, il étend ses fonctions aux feuilletages et à la viennoiserie. Une polyvalence qui repose sur l'alternance dans la même enceinte de l'air pulsé (convection forcée) et de la fonction vapeur.

Les atouts des fonctions combinées

Avec la fonction "air pulsé", le four mixte est capable de réaliser des cuissons classiques pour les viandes ou la pâtisserie alors que la fonction "vapeur" multiplie les usages selon qu'elle est envoyée à plus ou moins forte dose dans la cellule. En position vapeur, il en découle des cuissons à la minute pour les légumes et la viande. S'y ajoutent les fonctions combinées ayant recours successivement – selon des cycles préprogrammés – à l'air pulsé et à la vapeur. Ces combinaisons entre différentes fonctions permettent de réaliser aussi bien des rôtis que des tomates farcies, sans oublier la cuisson sous vide à basse température, ou les régénérations thermiques des plats cuisinés en liaison froide.

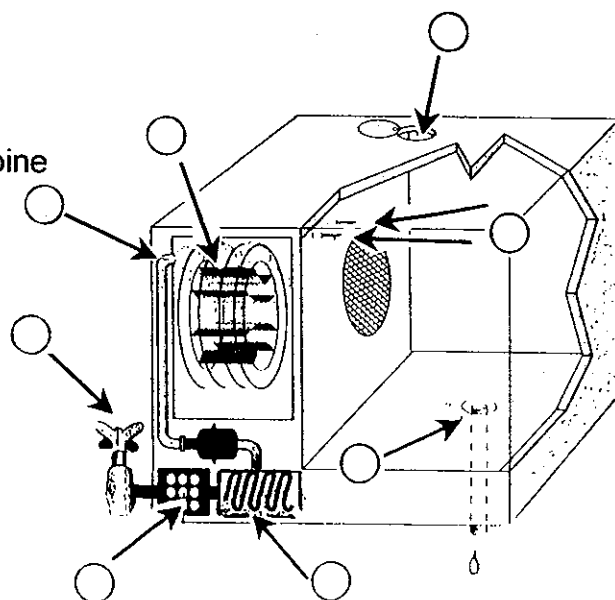
Les sondes s'imposent pour de nombreuses cuissons et notamment la cuisson sous vide ou la cuisson basse température, car elles seules permettent un contrôle précis de la température pour le poisson (57°C) ou la viande saignante (filet de bœuf).

Extrait : Néo-restauration, Janvier 1997

1. Replacer les numéros sur le schéma ci-dessous à l'aide des informations suivantes :

Cet appareil est équipé :

- ❶ d'un diffuseur de vapeur,
- ❷ d'un adoucisseur d'eau,
- ❸ d'un générateur de vapeur,
- ❹ d'une arrivée d'eau,
- ❺ d'une turbine,
- ❻ de thermostats pour contrôler :
 - la température minimale pour redémarrer la turbine
 - la température maximale pour arrêter la turbine
- ❼ d'une évacuation pour la vapeur en excès,
- ❽ d'une évacuation de l'eau de condensation.



Source : édition B.P.L., sciences appliquées.

GROUPEMENT EST	Session 2002	SUJET	Tirages
BEP HOTELLERIE RESTAURATION toutes dominantes et CAP associés ET CAP CAFE BRASSERIE		code	
Épreuve : SCIENCES APPLIQUÉES		Folio : 5/7	

2. Compléter le texte ci-dessous à l'aide des mots suivants :

Convection - condensant - résistance - vapeur d'eau - joule - chaleur eau froide - turbine - refroidie - générateur.

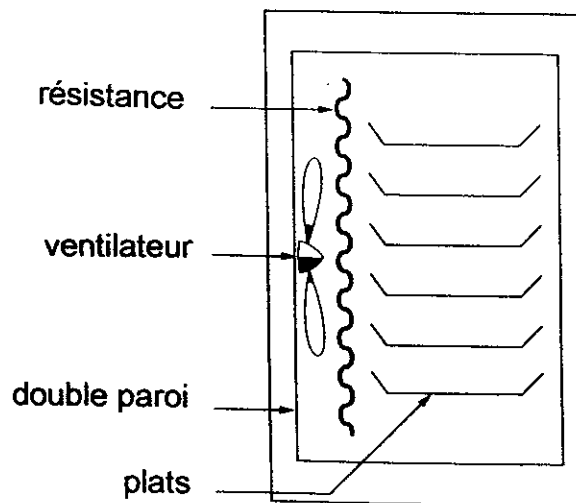
Ce four utilise le principe de la convection forcée c'est-à-dire qu'il fonctionne en produisant de la à partir d'une électrique par effet

La chaleur produite est répartie dans l'enceinte par une de ventilation assurant les courants de

La fonction vapeur va permettre de cuire les aliments en utilisant la chaleur provenant de la

Le va produire cette vapeur d'eau à partir de l'..... La vapeur en se transmet sa chaleur aux aliments qui cuisent. L'eau est ensuite évacuée.

3. Flécher le sens de circulation de l'air chaud dans le schéma ci-dessous.



Sources schéma : Édition FOUCHER "sciences appliquées à l'équipement".

4. À l'aide du document 1, attribuer à chaque explication le type de cuisson lui correspondant :
vapeur - air pulsé - mixte - basse température - remise en température

TYPE CUISSON	EXPLICATIONS
	- Cuisson vapeur + air chaud pulsé. Idéal pour les viandes blanches et les légumes cuisinés, limite la perte de poids.
	- Les plats cuisinés retrouvent la température de service sans dessèchement ni humidité excessive grâce à l'air chaud et la vapeur
	- Cuisson vapeur avec affichage du pourcentage de vapeur. Elle respecte les couleurs et la qualité des produits.
	- air chaud de 30 à 300°C. Idéal pour rôtir, griller, gratiner et cuire les pâtisseries.
	- cuisson vapeur entre 30 et 99°C. Idéal pour les cuissons sous vide et délicates.

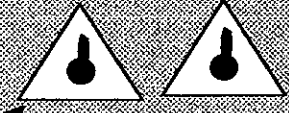
GROUPEMENT EST	Session 2002	SUJET	Tirages
BEP HOTELLERIE RESTAURATION toutes dominantes et CAP associés ET CAP CAFE BRASSERIE		code	
Épreuve : SCIENCES APPLIQUÉES		Folio : 6/7	

5. Préciser 3 avantages à utiliser le four mixte.

Question 6 : pour les BEP uniquement

6. Tout appareil électrique porte une fiche signalétique comme celle proposée ci-dessous ; replacer les caractéristiques correspondantes au bon emplacement.

- A. garantie que l'appareil est conforme aux exigences
- B. type d'appareil,
- C. tension d'alimentation,
- D. garantie que l'appareil est protégé contre les projections d'eau,
- E. indication concernant la fabrication de l'appareil,
- F. puissance absorbée.

TGCP			
FAMIL.	POLYCUISEUR	N° art.	114947
Modél.	PORCHRE4CO		
Date	08 97	Fab. Nr	27901090 D
	400 V		
	6.2 kW	50 Hz	
			
			CE

GROUPEMENT EST	Session 2002	SUJET	Tirages
BEP HOTELLERIE RESTAURATION toutes dominantes et CAP associés ET CAP CAFE BRASSERIE		code	
Épreuve : SCIENCES APPLIQUÉES		Folio : 7/7	