

Important : Pour l'anonymat, glisser ce dossier dans une copie EN.

Durée : 16 Heures

EP 1
EPREUVE PROFESSIONNELLE
PARTIE A: REALISATION

BREVET D'ETUDES PROFESSIONNELLES

BOIS et MATERIAUX ASSOCIES

Fabrication industrielle de mobilier et menuiserie

Cette épreuve est composée de 2 dossiers, le tout comprenant 20 pages.

1 DOSSIER TECHNIQUE

1 DOSSIER SUJET

Code examen : 510 23401	BEP Bois et matériaux associés	DOSSIER sujet
Code examen : 500 23425	CAP Fabrication industrielle de mobilier et menuiserie	Session 2002
EP1 : Réalisation et arts appliqués - Partie pratique		
Durée du BEP : 16h00	Coef BEP : 10	Durée du CAP : 16h00
		Coef CAP : 10

Durée : 16 Heures

EP 1
EPREUVE PROFESSIONNELLE
PARTIE A: REALISATION
DOSSIER TECHNIQUE
(DT)

Ce dossier est composé de 12 feuilles

- 1/17 Présentation - Nomenclature
- 2/17 Perspective - Vues d'ensemble
- 3/17 Coupes & Détails
- 4/17 Dessin de définition du S/Ensemble DESSUS 1
- 5 à 7/17 Dessin de définition du S/Ensemble CAISSON 2
- 8/17 Dessin de définition du S/Ensemble FOND-SOCLE 3
- 9/17 Dessin de définition du S/Ensemble SOCLE 4
- 10 à 12/17 Dessin de définition du S/Ensemble TIROIR 5A

Code examen 510 23401	B.E.P. Bois et Matériaux Associés/ Dominante F.I.M.M	EP1	DT
-----------------------	--	-----	----

DESCRIPTION

LE PRODUIT: Le SEMAINIER

Le SEMAINIER fait parti d'une gamme de meubles fabriqués par une entreprise spécialisée dans le mobilier de collectivité. Afin d'équiper les chambres d'une maison de retraite, la Région passe commande de 100 semainiers à cette entreprise.

DESCRIPTION:

Le SEMAINIER est de forme pyramidale, et de style moderne.

• Le caisson :

Caisson en panneau de fibre moyenne densité (MDF) assemblé par tourillonage.

• Le Socle :

Constitué de parties reliées par vissage, il est réalisé en MDF alaisé frêne pour le sous-ensemble Fond socle et en frêne massif pour ce qui concerne le socle proprement dit.

• Le Dessus :

Panneau médium alaisé frêne fixé par vissage par l'intermédiaire des tasseaux préalablement agrafés sur les traverses hautes du caisson.

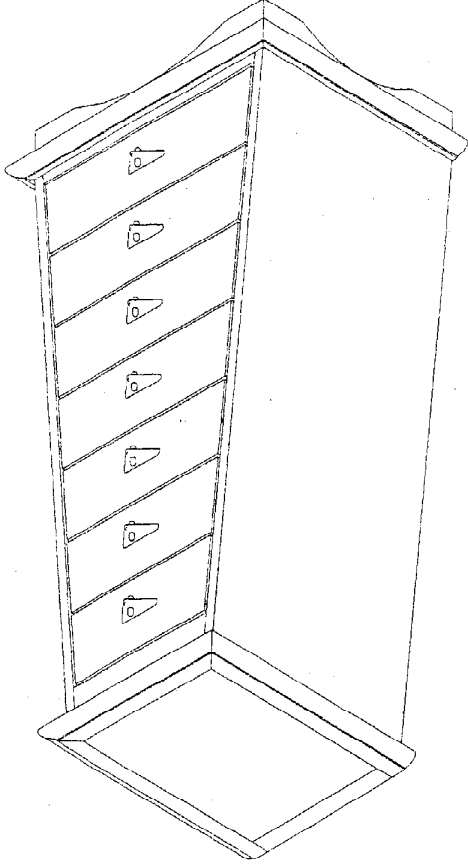
• Les tiroirs

Ils seront du type suspendus sur coulisses en rainure coté tiroir et vissage sur tasseaux pré percés coté caisson, et seront de largeur dégressive afin de respecter la forme pyramidale de l'ouvrage.

FINITION:

Le produit sera livré en version à finir, de type teinte pastel par les services techniques afin de respecter les différents secteurs de la maison de retraite.

H/L/P Hors tout : 1061x506x410



NOMENCLATURE

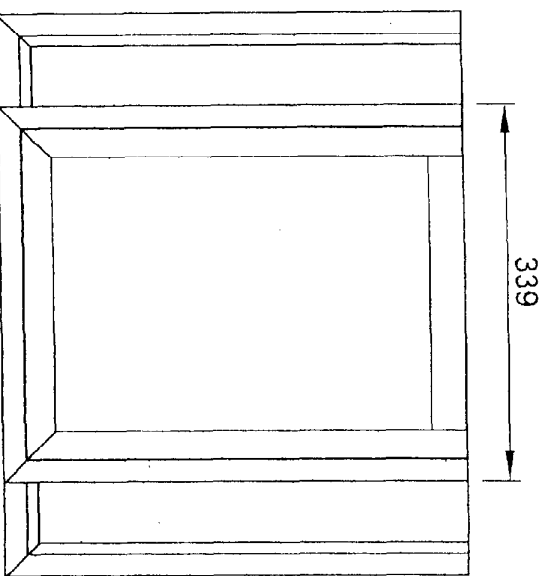
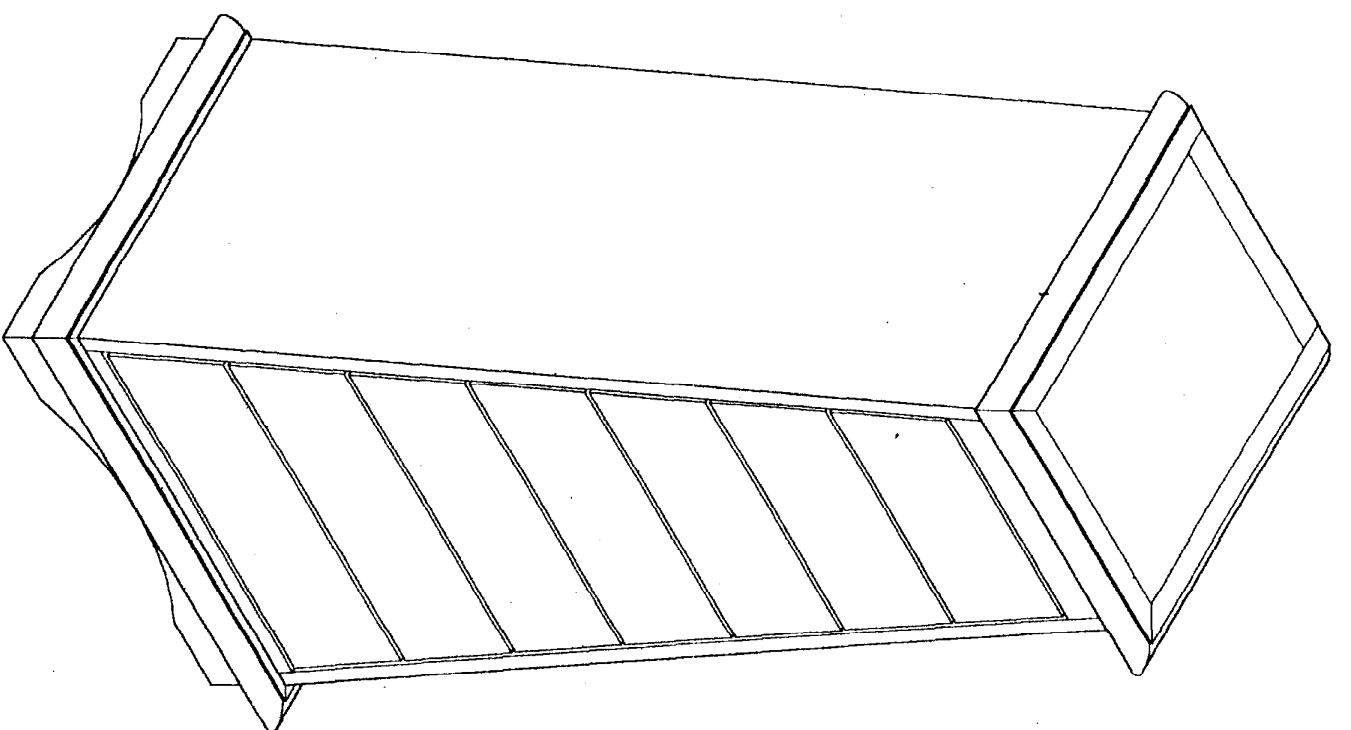
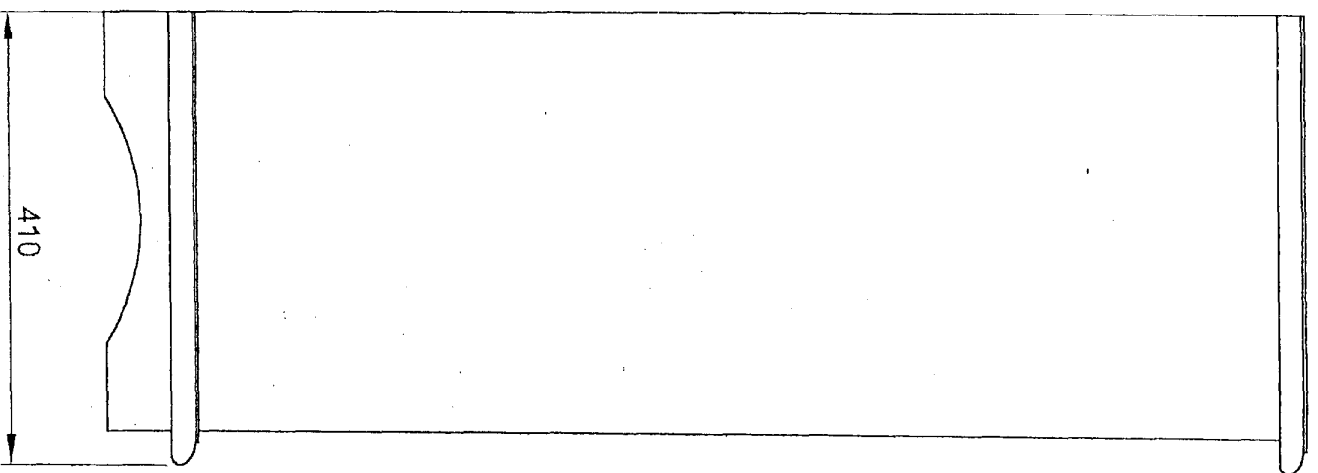
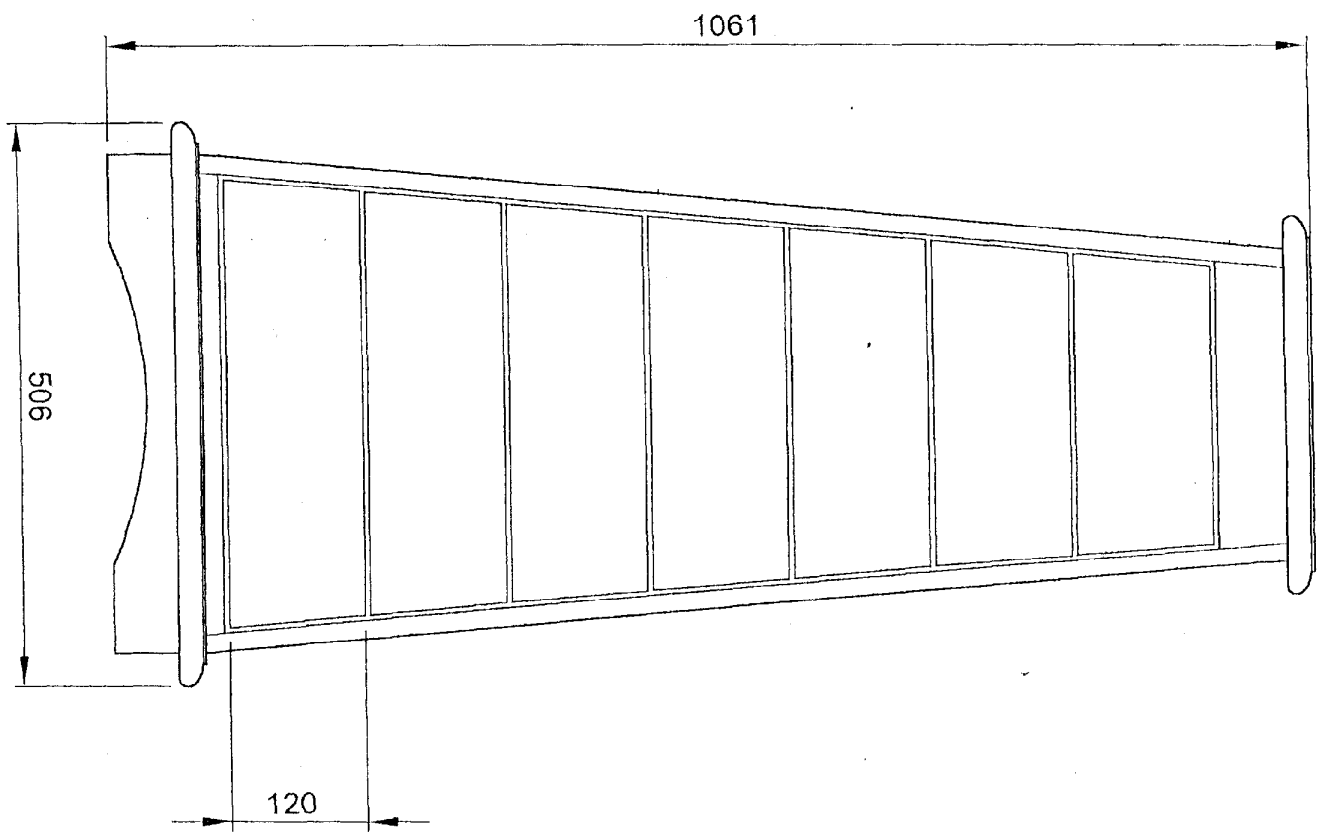
Rep	NB	Designation	Matériau	Long	Larg	Ep	Observations
506A	1	Facade rapportée	Frêne	401	120	16	
505A	1	Devant tiroir	MDF	317	95	16	
504A	1	Fond	Mélaminé	315	325	5	
503A	1	Derrière	MDF	317	95	16	
	12	Tourillons Diam 5	Hêtre	25			
	4	Vis VBA TF 4x25	Acier Bichro	25			
502	1	Côté Gauche	MDF	339	100	16	
501	1	Côté droit	MDF	339	100	16	Symétrique au 502
5	1	TIROIRS A					
	3	Vis VBA TF 4,5x30	Acier Bichro	30			Diamètre 4,5
	3	Vis VBA TF 4,5x40	Acier Bichro	40			Diamètre 4,5
	12	Agrafes		35			
404	1	Tasseau Arrière	Hêtre	412	20	23	
403	1	Tasseau Avant	Hêtre	412	27	23	
402	2	Socle coté D et G	Frêne	380	57	16	
401	2	Socle Face & Arrière	Frêne	446	57	16	
4	1	SOCLE					
	4	Vis VBA TF 4,5x30	Acier Bichro	30			Diamètre 4,5
305	1	Panneau	MDF	343	424	16	
304	1	Traverse arrière	Frêne	424	31	24	
303	1	Alaise gauche	Frêne	410	46	24	Idem 103
302	1	Alaise droite	Frêne	410	46	24	Idem 102
301	1	Alaise facade	Frêne	506	46	24	
3	1	FOND SOCLE					
	4	Vis VBA TF 4x40	Acier Bichro	40			Diamètre 4
	6	Vis VBA TF 3,5x20	Acier Bichro	20			Diamètre 3,5
	2	Vis poêlier	Acier ZG	12			M4
	8	Tourillons Diam 8		25			
209	2	Coulisses KAI 730	Acier ZG	250/400			Marque HETICH
208	1	Tasseaux support G	Hêtre	312	27	22,4	Symétriques aux 207
207	1	Tasseaux support D	Hêtre	312	27	22,4	
206	1	Derrière	MDF	972	427	5	
205	2	Tasseaux	Hêtre	245	28	23	
204	2	Traverses hautes	Frêne	257	60	16	
203	1	Panneau Bas	MDF	414	365	16	
202	1	Côté gauche	MDF	960	380	16	Symétrique à 201
201	1	Côté droit	MDF	960	380	16	
2	1	CAISSON					
105	1	Panneau	MDF	343	257	16	
104	1	Traverse arrière	Frêne	257	31	24	
103	1	Alaise gauche	Frêne	410	46	24	Symétrique à 102
102	1	Alaise droite	Frêne	410	46	24	
101	1	Alaise facade	Frêne	339	46	24	
1	1	DESSUS					

Code examen: 510 23401

B.E.P. Bois et Matériaux Associés/ Dominante F.I.M.M

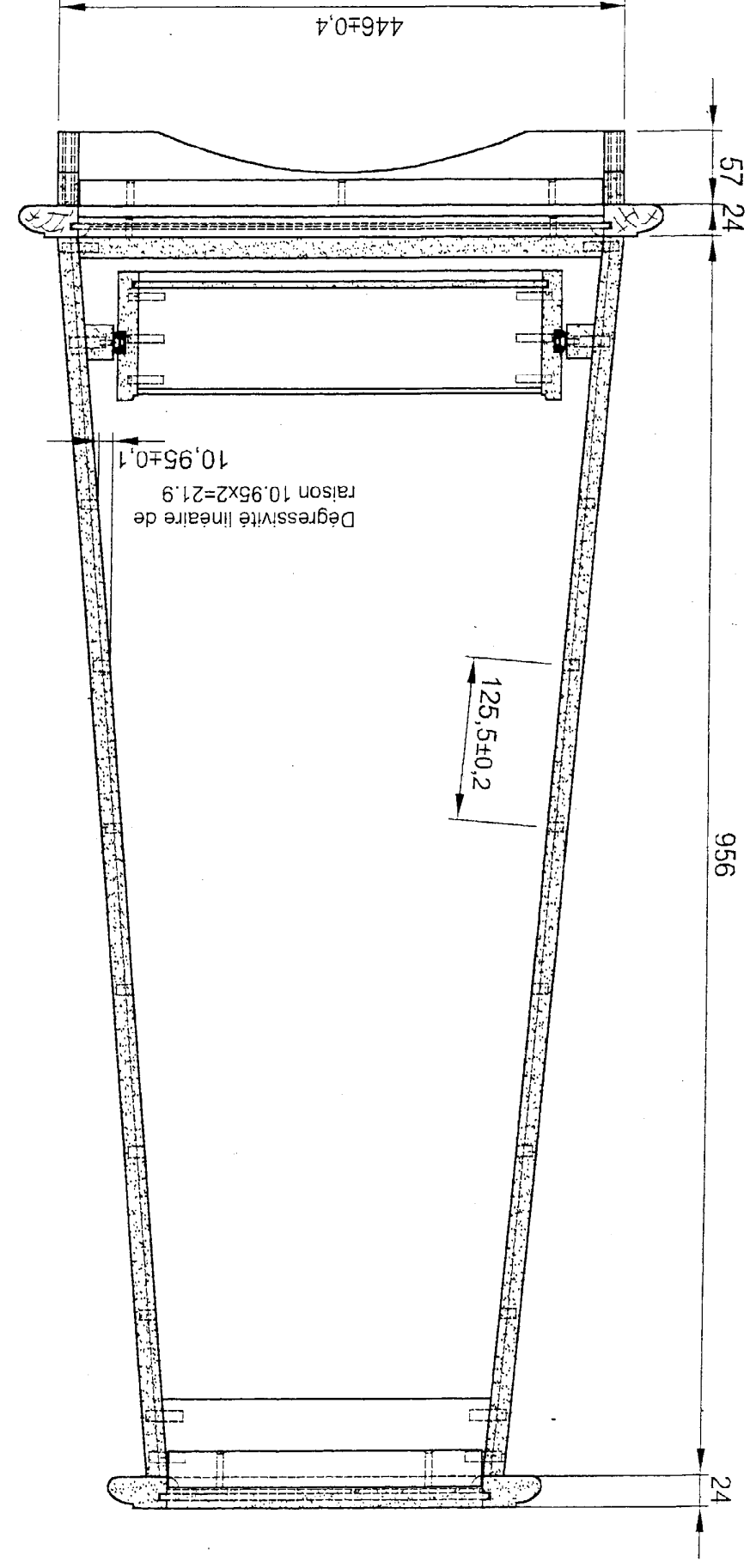
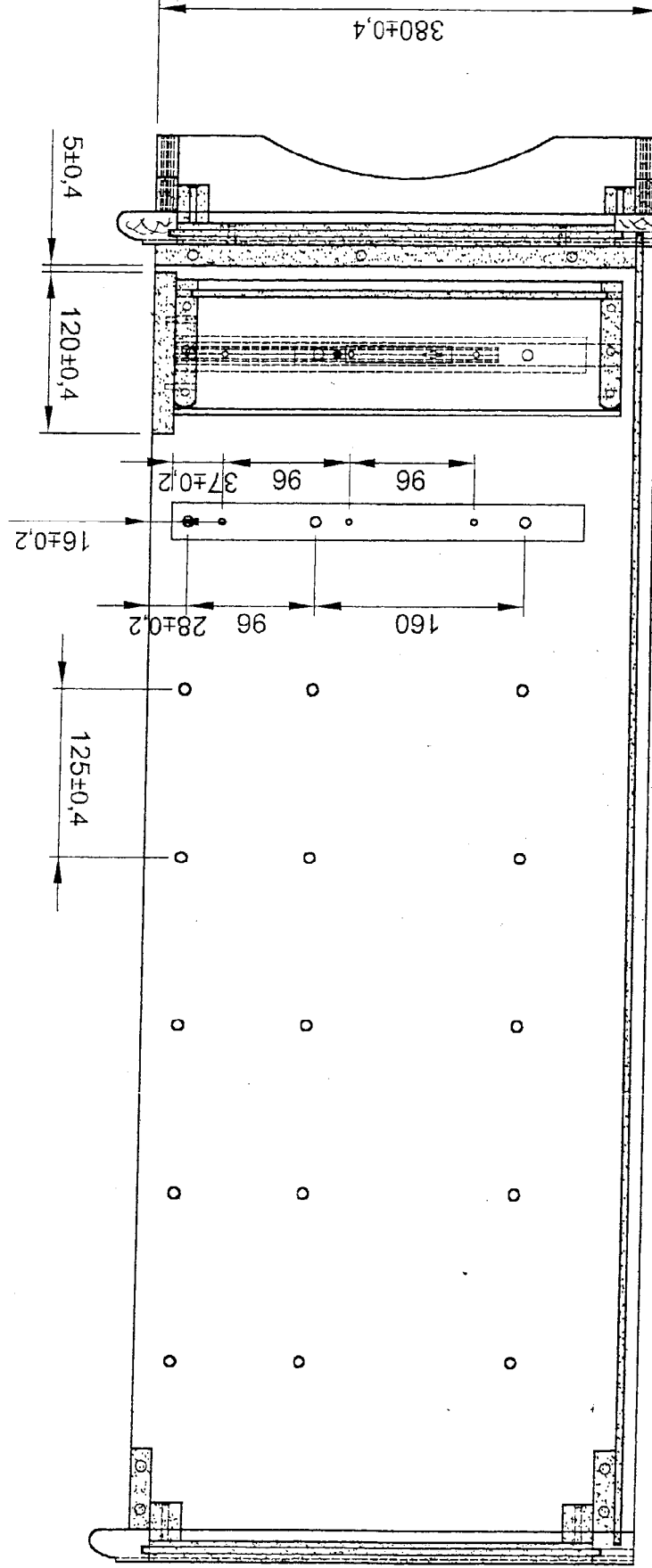
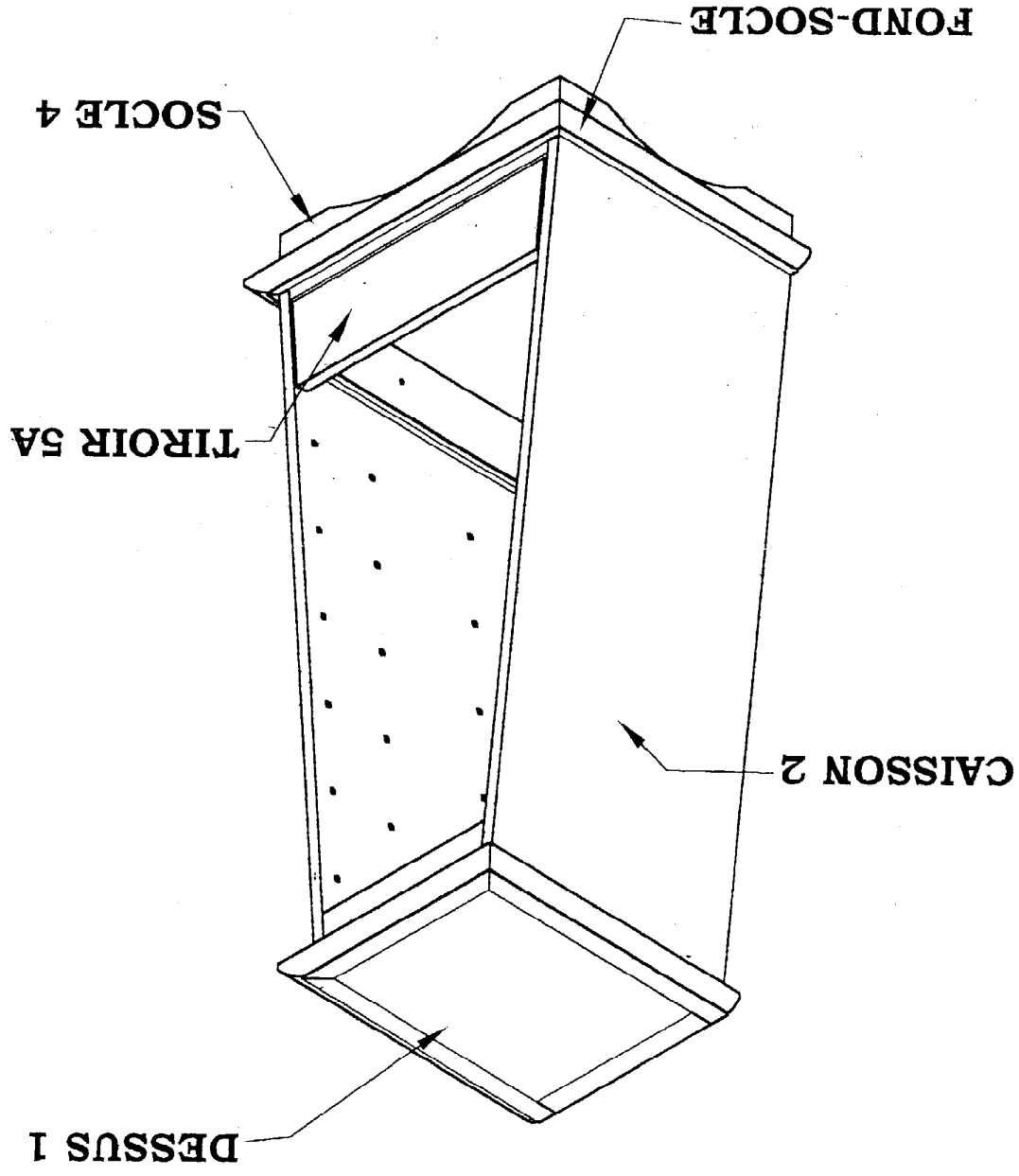
EP1

DT 1/17

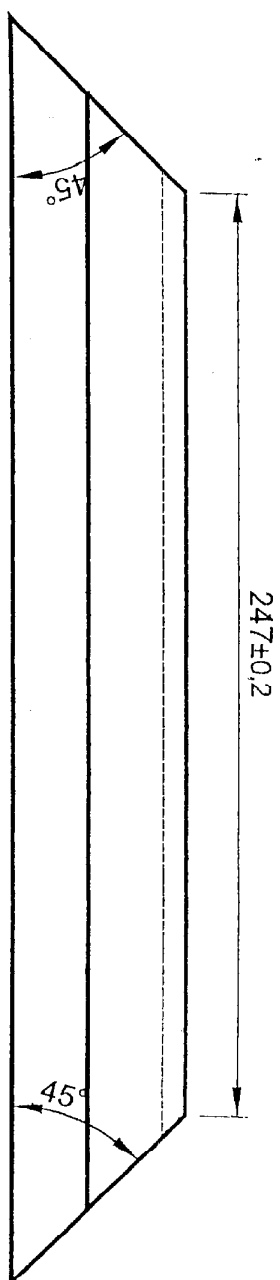


*** Perspective et vues d'ensemble**
*** Encombrements**

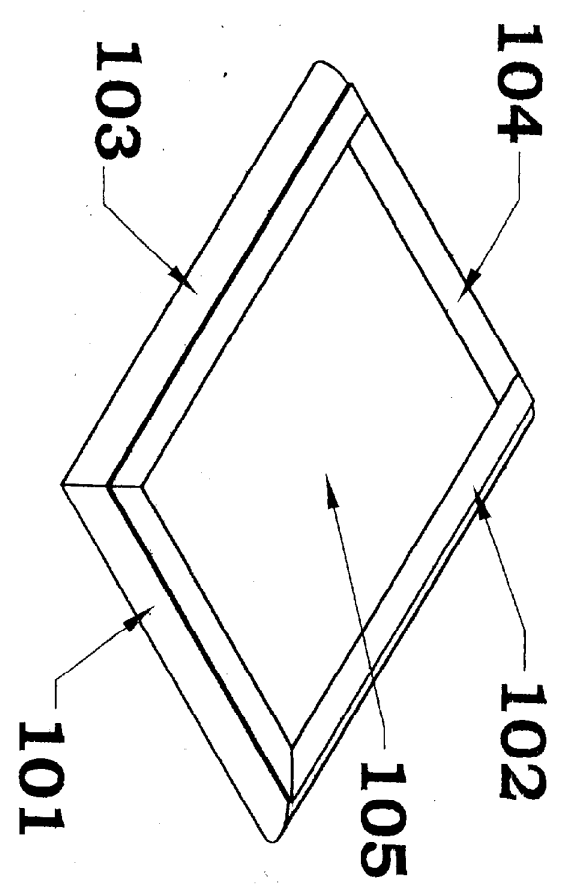
S/ENSEMBLE & COUPES VERTICALES



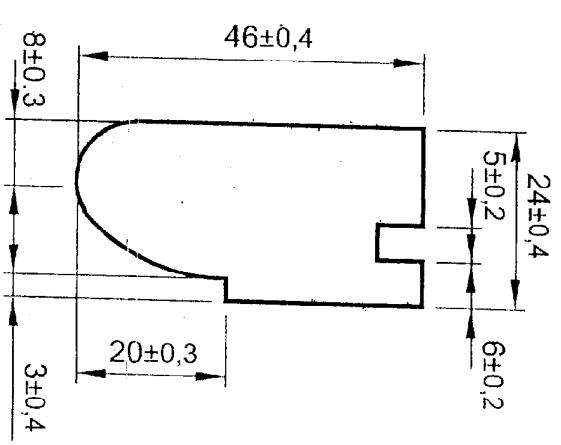
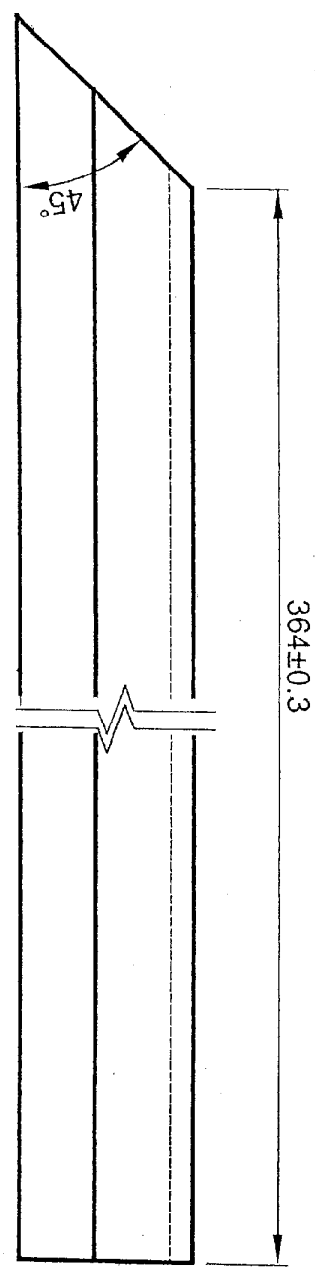
ELEMENT 101 Ech: 1:2 et 1:1



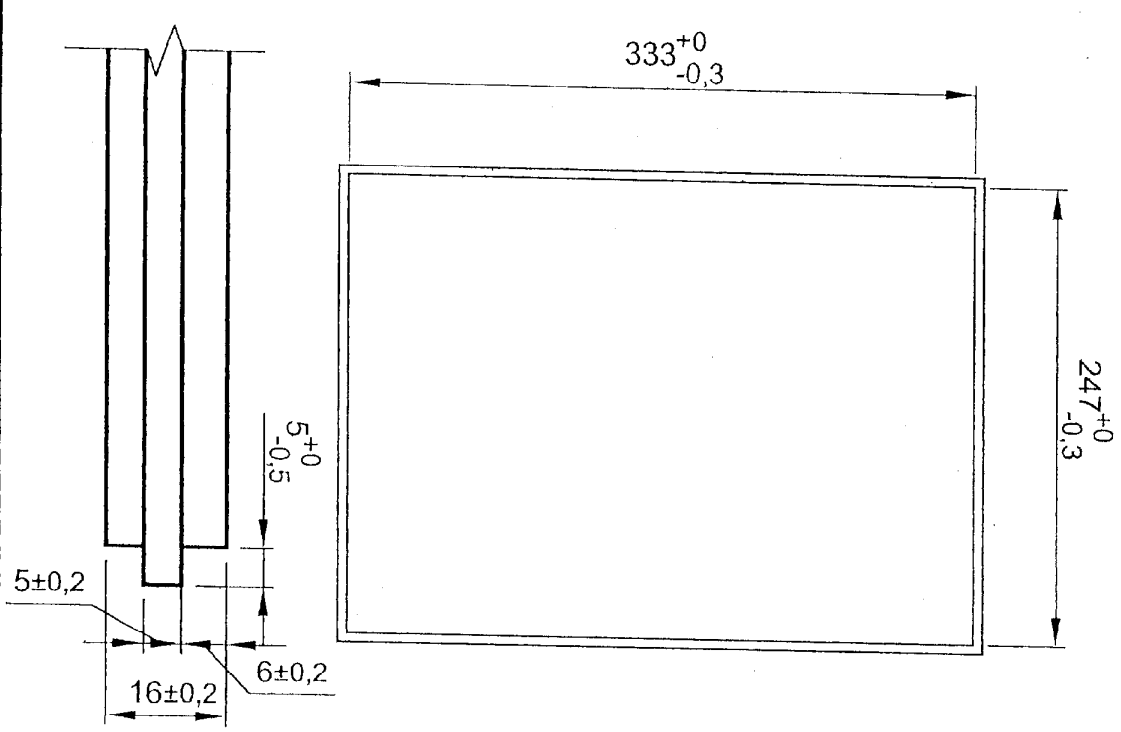
S/ENSEMBLE DESSUS 1



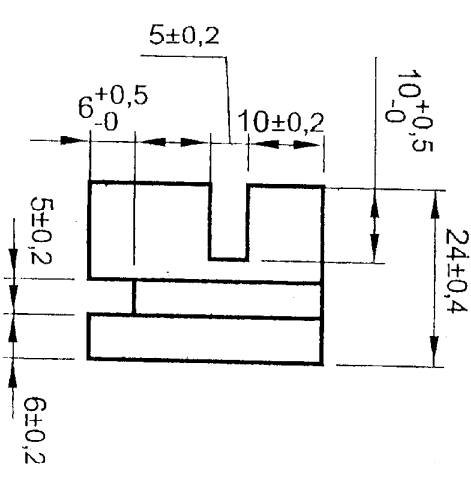
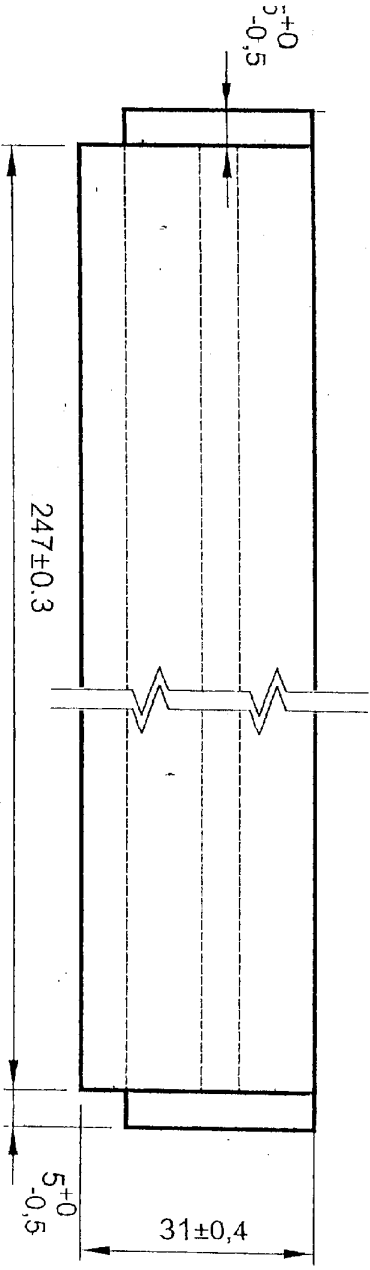
ELEMENT 102 (Alaise de droite) Ech: 1:2 et 1:1
(L'élément 103 est symétrique)



ELEMENT 105 Ech: 1:4 et 1:1

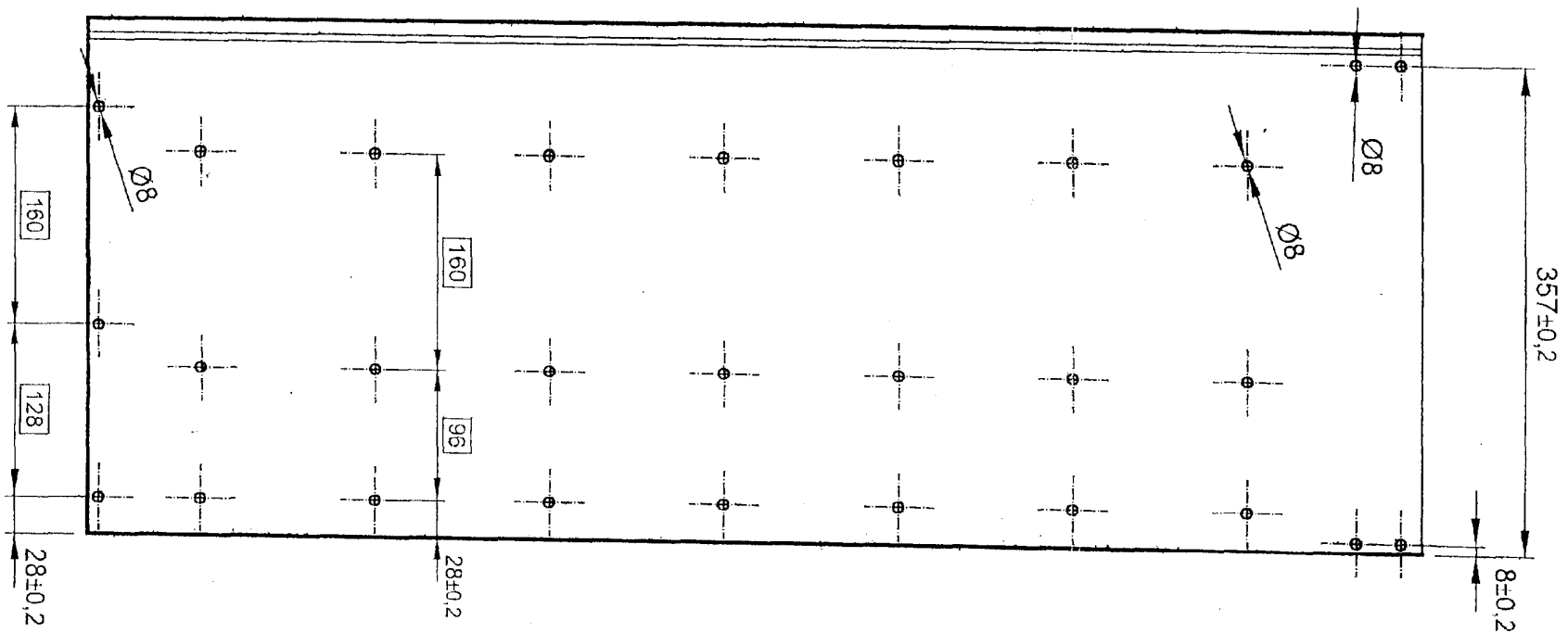
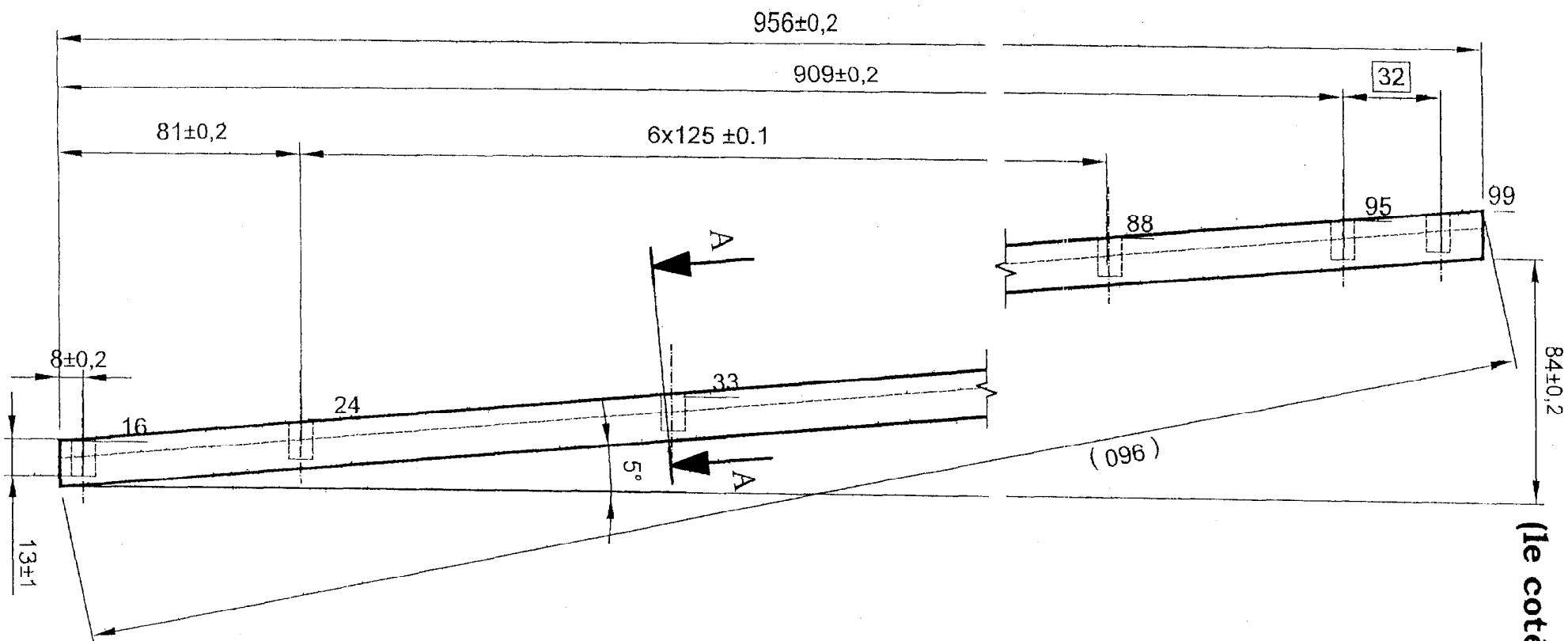


ELEMENT 104 Ech 1:1

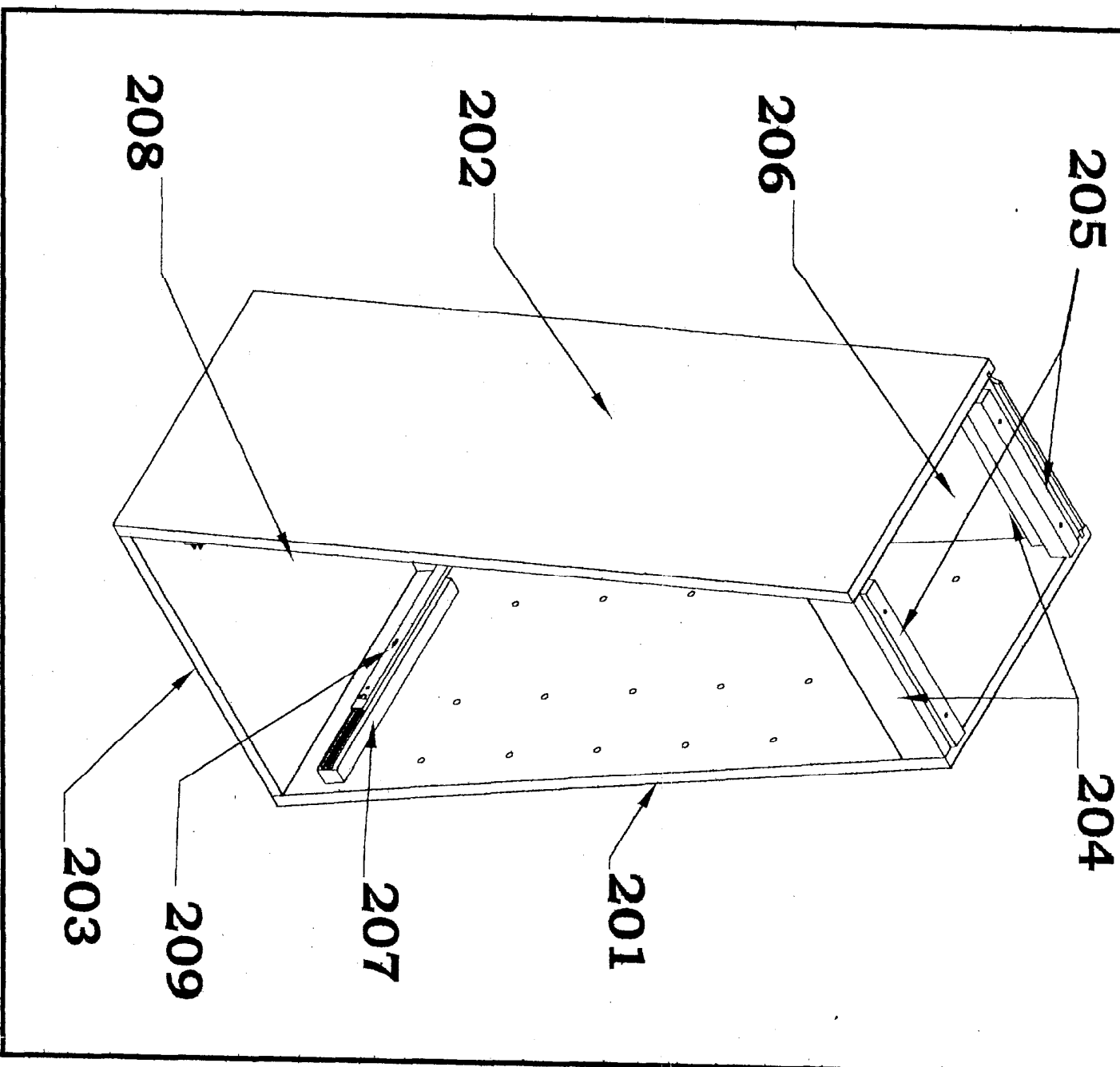


Vue de Face Ech 1:2

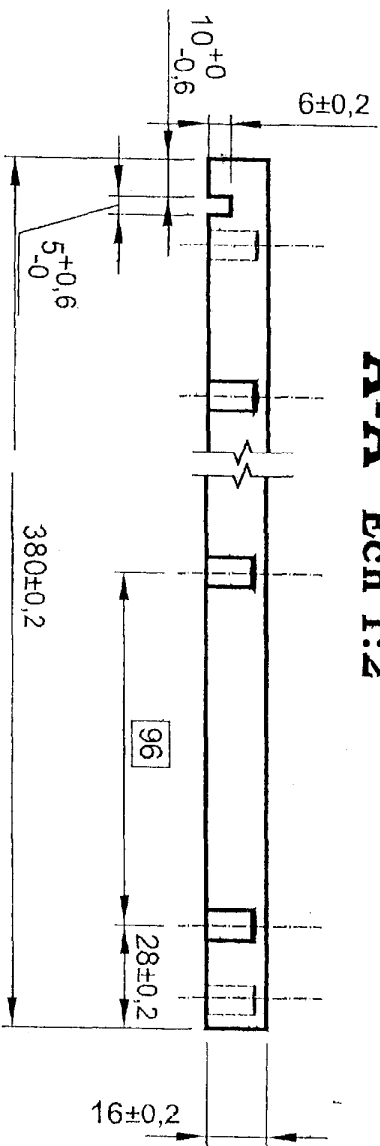
ELEMENT 201 (coté droit) Ech 1:5
(le coté gauche 202 est symétrique)



S/ENSEMBLE CAISSON 2

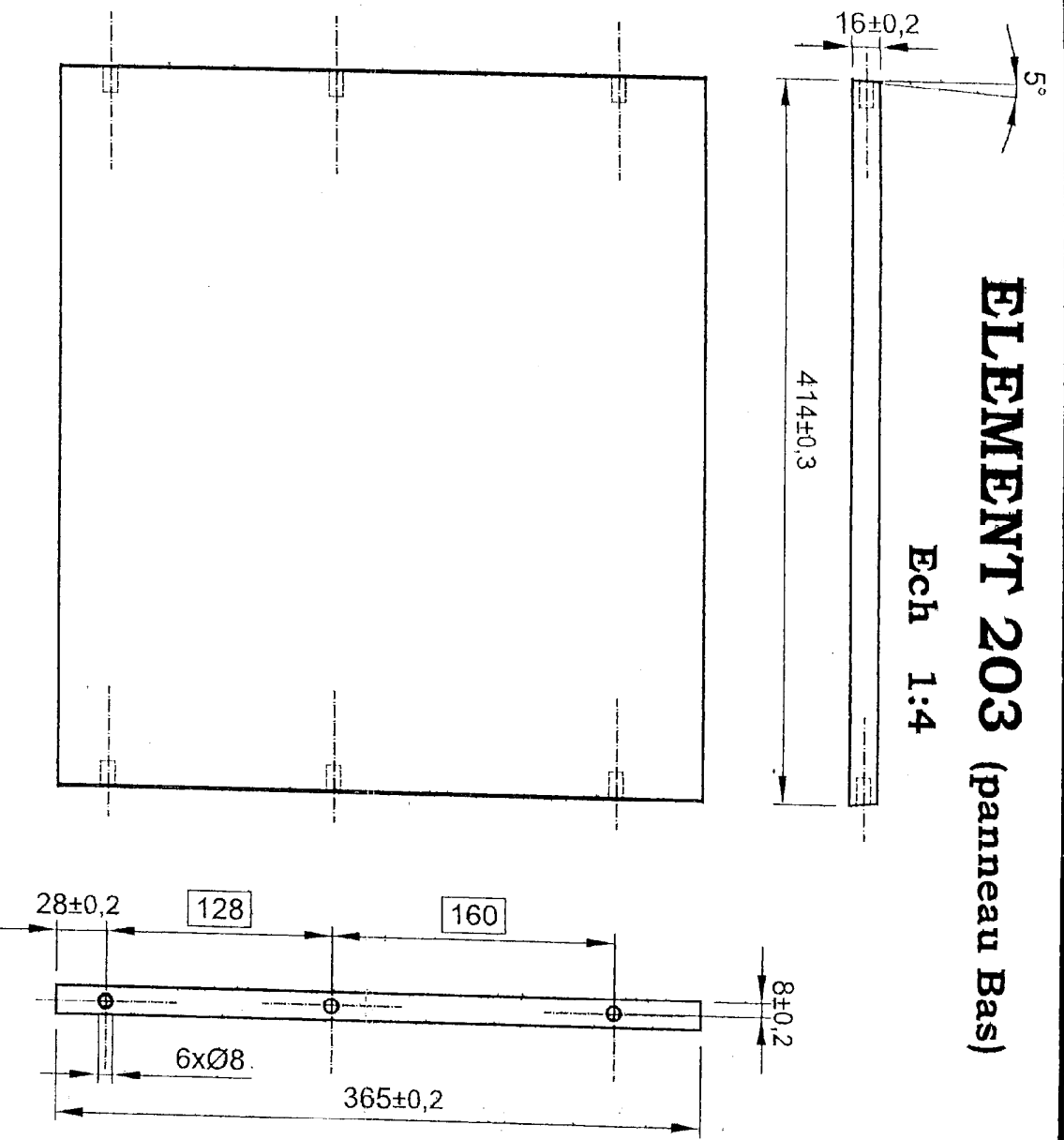


A-A Ech 1:2

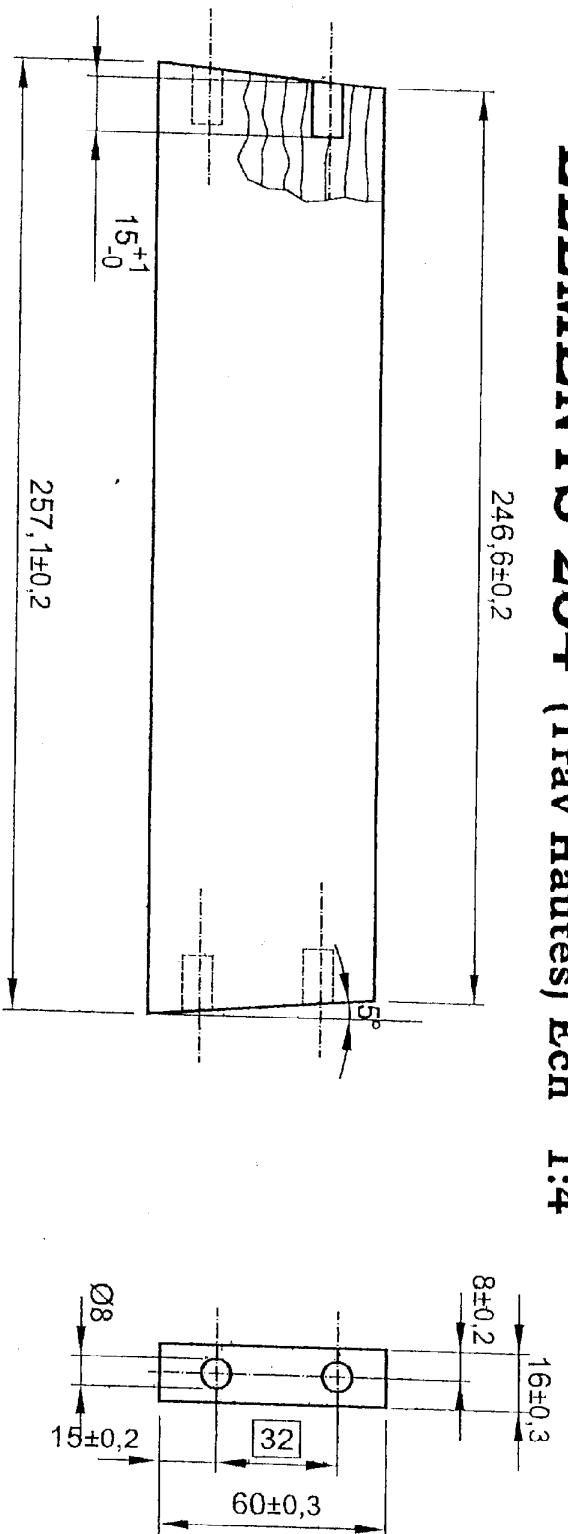


ELEMENT 203 (panneau Bas)

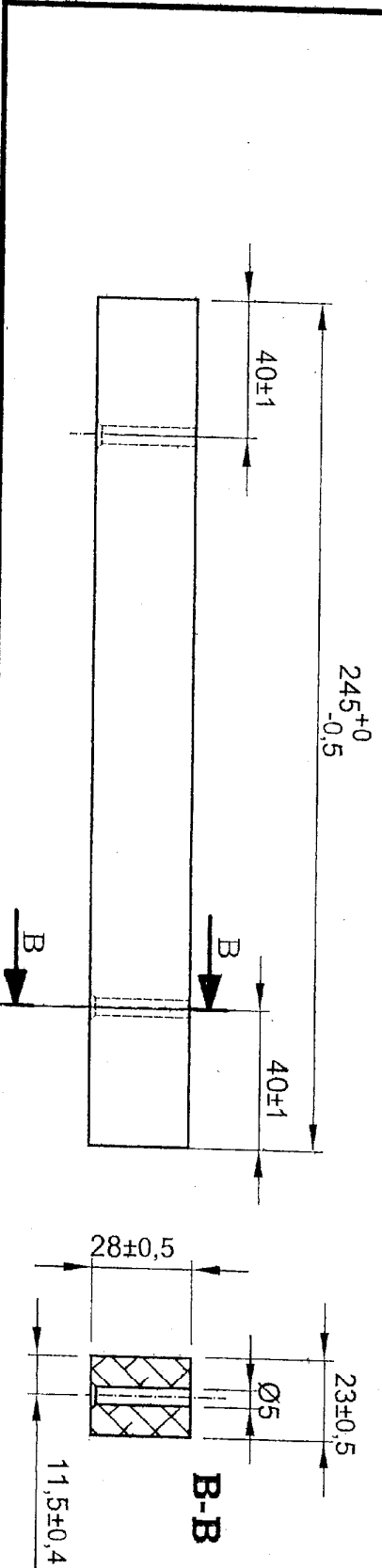
Ech 1:4



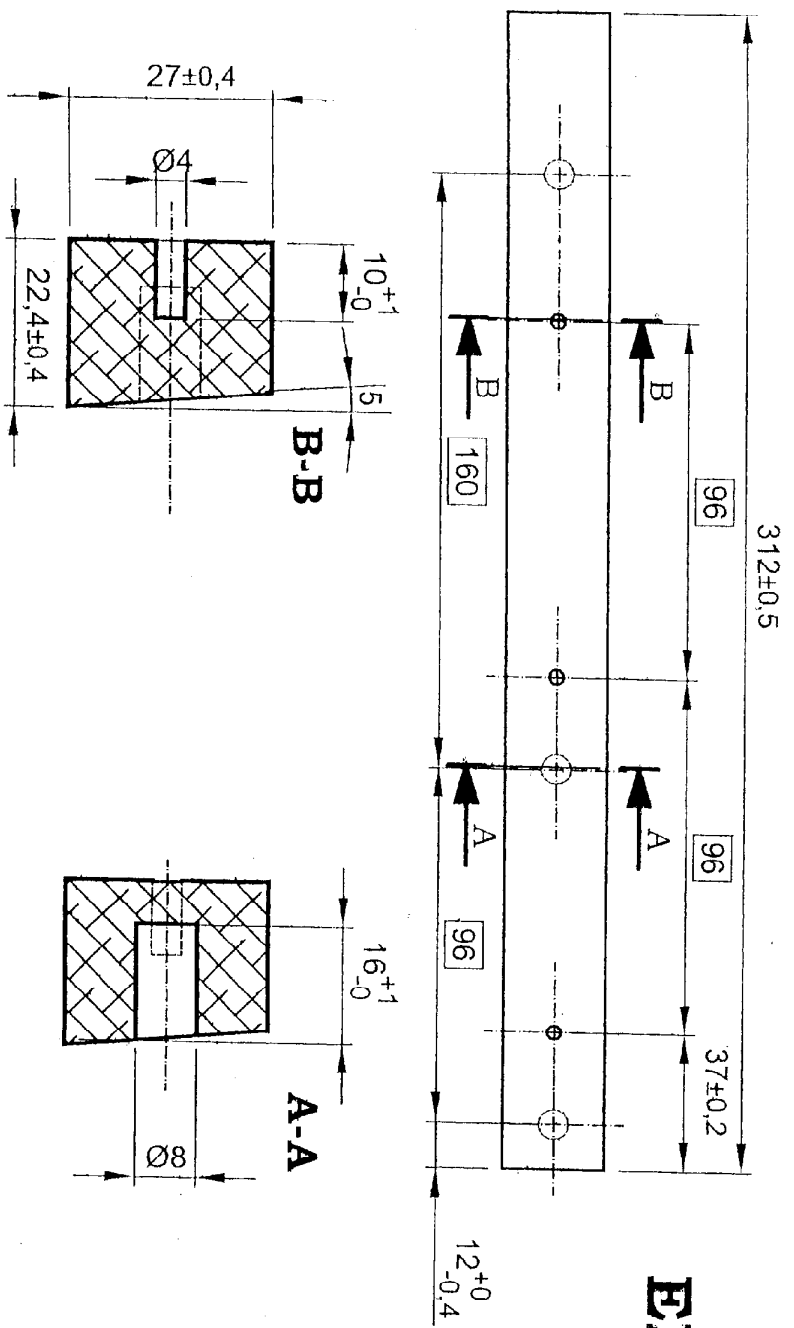
ELEMENTS 204 (Trav Hautes) Ech 1:4



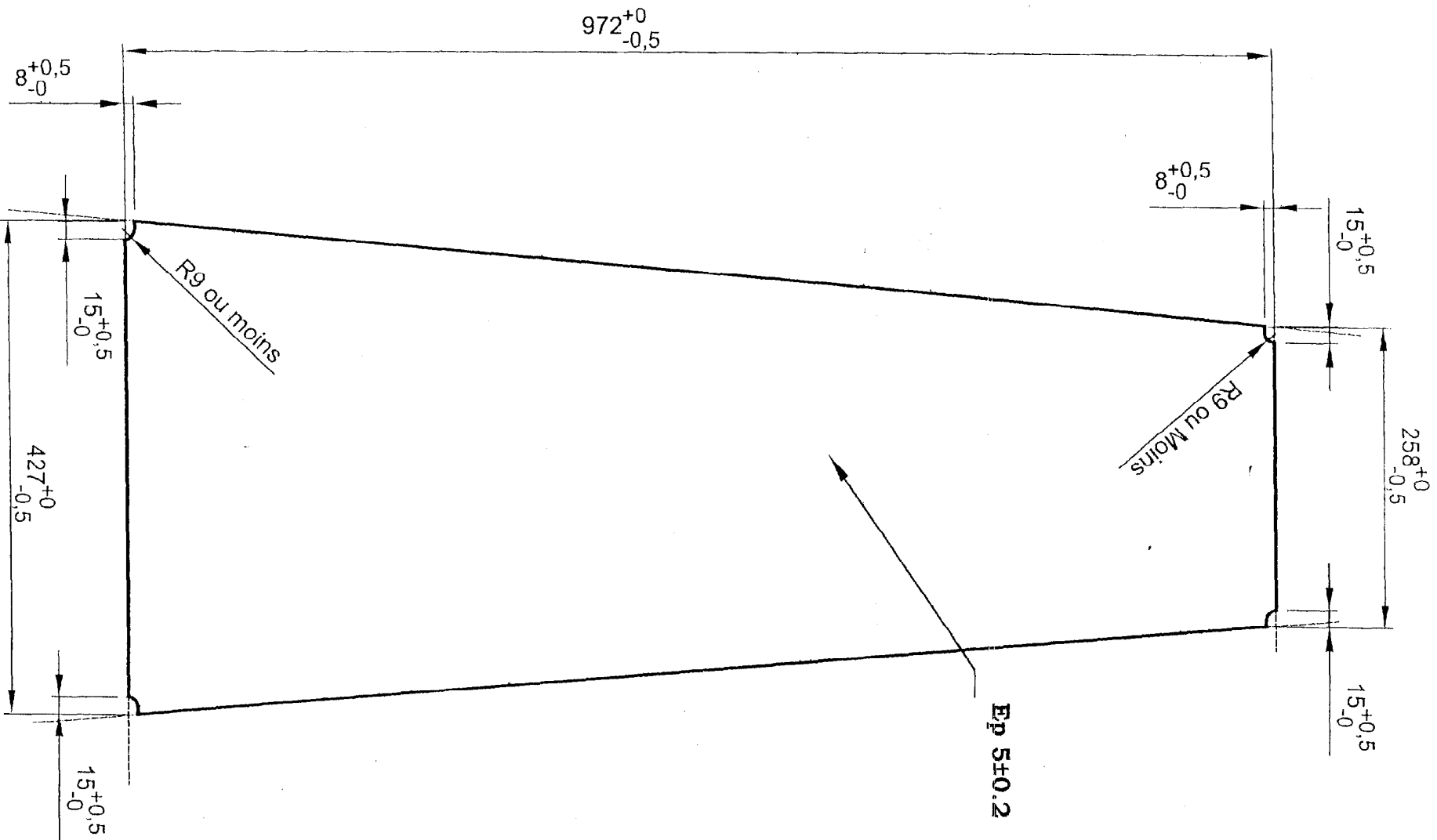
ELEMENTS 205 (Tasseaux) Ech 1:2



ELEMENT 207 (coté Droit) Ech 1:2 et 1:1 (le 208 est symétrique)

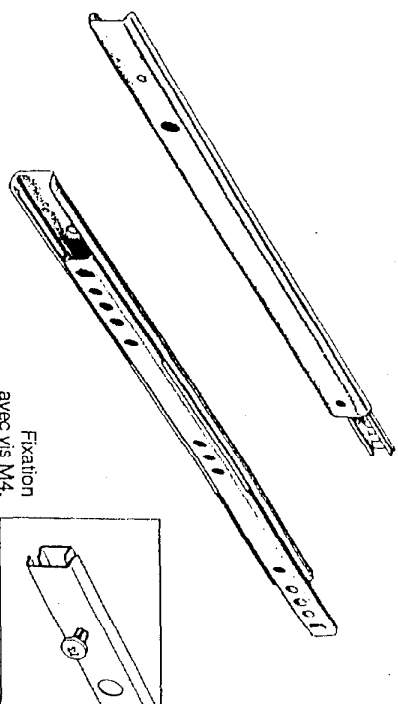


ELEMENT 206 Ech 1:5



ELEMENTS 209

Coulisse à billes KA 1730 pour rainure de 17 mm charge max. 100 N



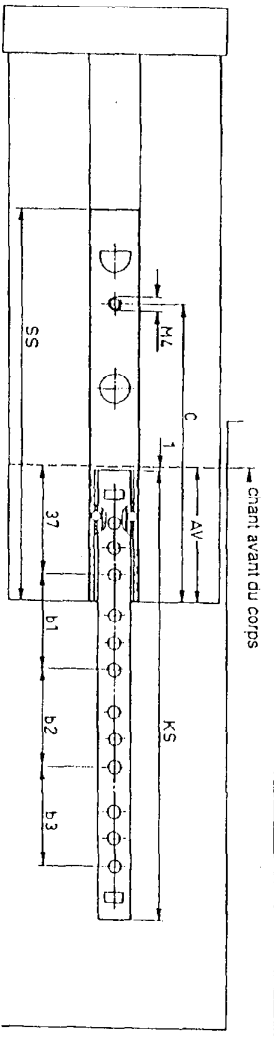
Désignation	Référence zingué	UE	Longueur de tiroir mm	Rail de tiroir SS mm	Entraxe de perçage C mm	Rail de corps KS mm	Entraxes de trous mm b1 b2 b3	Perte à la sortie AV mm	
KA 1730/1	030 765	20	190-300*	185	153	182	64 - 64	58	
KA 1730/2	030 766	20	250-400*	249	217	246	96 - 96	82	
* Le train à la fermeture intégré à la coulisse n'est opérant que pour la longueur de tiroir maximale indiquée.									
KA 1730F/450	030 767	20	450	450	418	278	64 96 64	101	
KA 1730F/500	030 768	20	500	500	468	310	64 128 64	113	
KA 1730F/550	030 769	20	550	550	518	342	96 96 96	125	

Longueurs de tiroirs

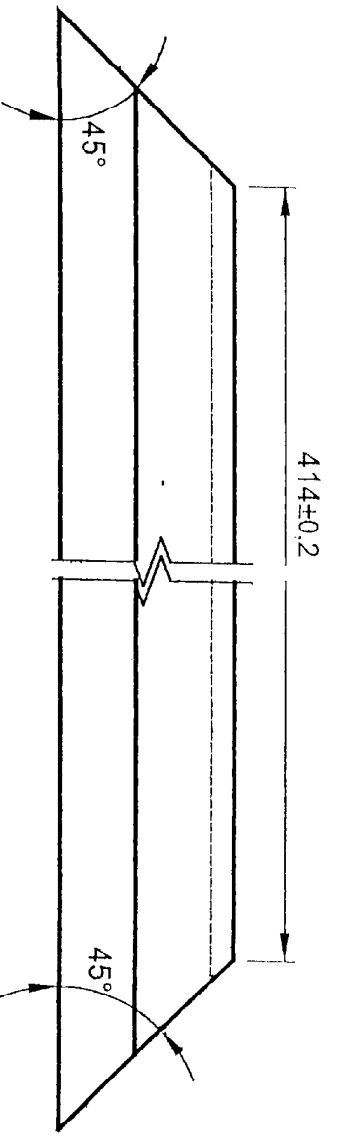
Instructions d'utilisation

Montage:
Tirer le rail de tiroir à l'extérieur du corps de manoble.
Glisser le tiroir par la rainure sur la coulisse jusqu'à ce que le logement prévu dans le tiroir soit en face du trou M4 du rail de tiroir. Fixer la vis.

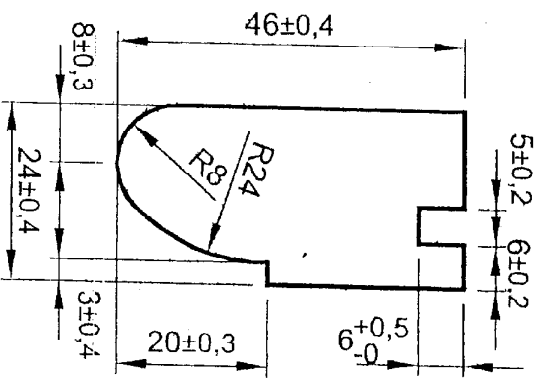
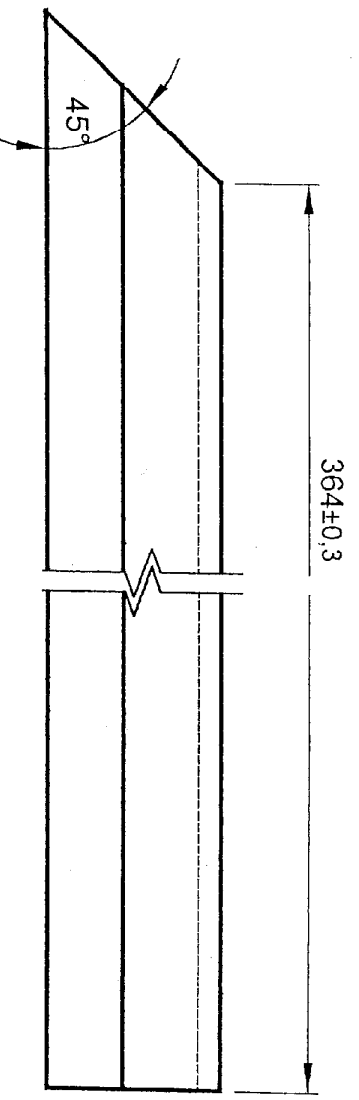
Démontage:
Extraire le tiroir. Dévisser les vis de fixation par l'intérieur du tiroir. Retirer le tiroir vers l'avant.



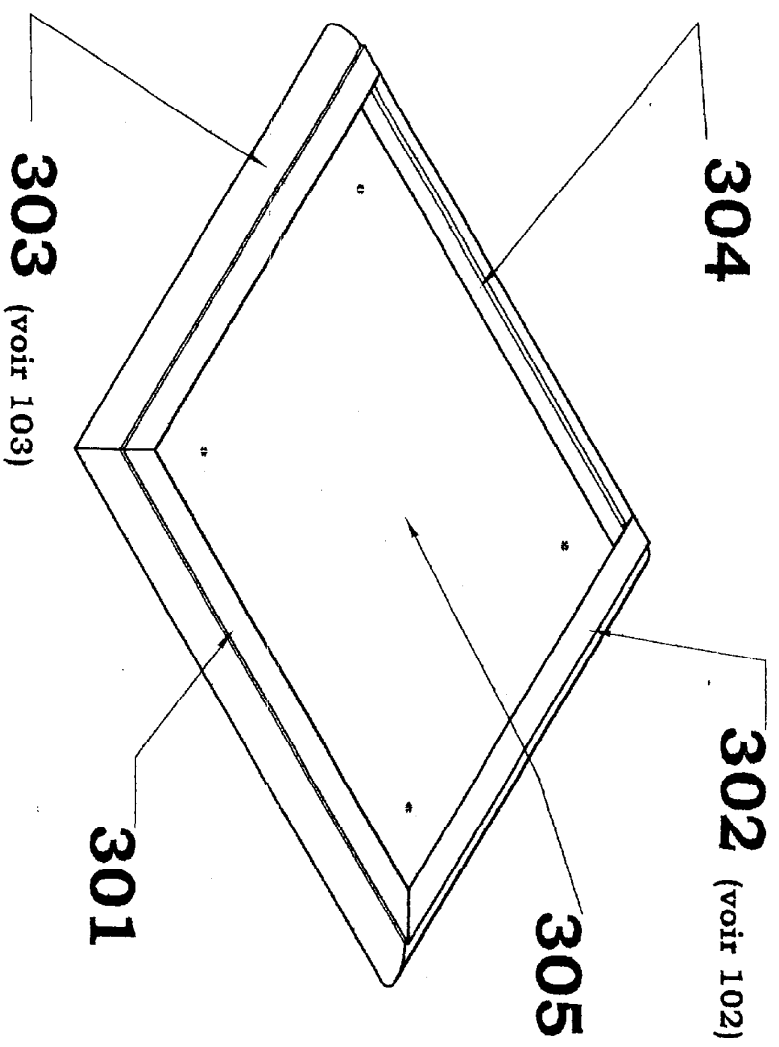
ELEMENT 301 Ech 1:2 et 1:1



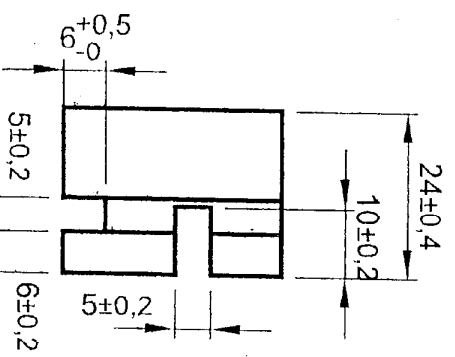
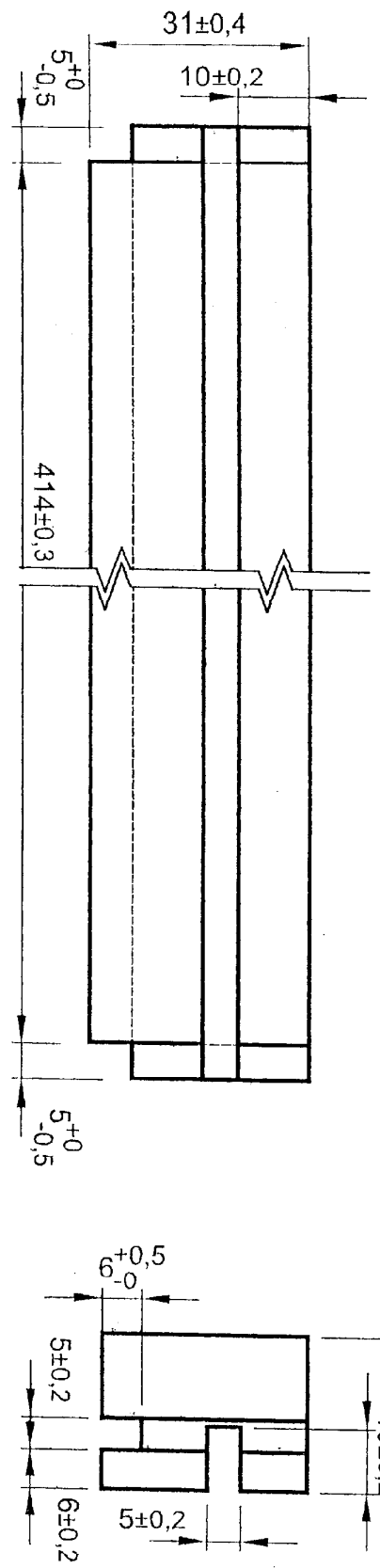
ELEMENT 302 (Alaise Droite) Ech 1:2 et 1:1 (le 303 est symétrique) (le 302 est identique au 102)



S/ENSEMBLE FOND-SOCLE 3



ELEMENT 304 Ech 1:2 et 1:1



ELEMENT 305 Ech 1:5 et 1:1

