

B.E.P. MAINTENANCE DES VEHICULES AUTOMOBILES

EPREUVE EP3 Analyse des mécanismes
2 ème partie Mécanique

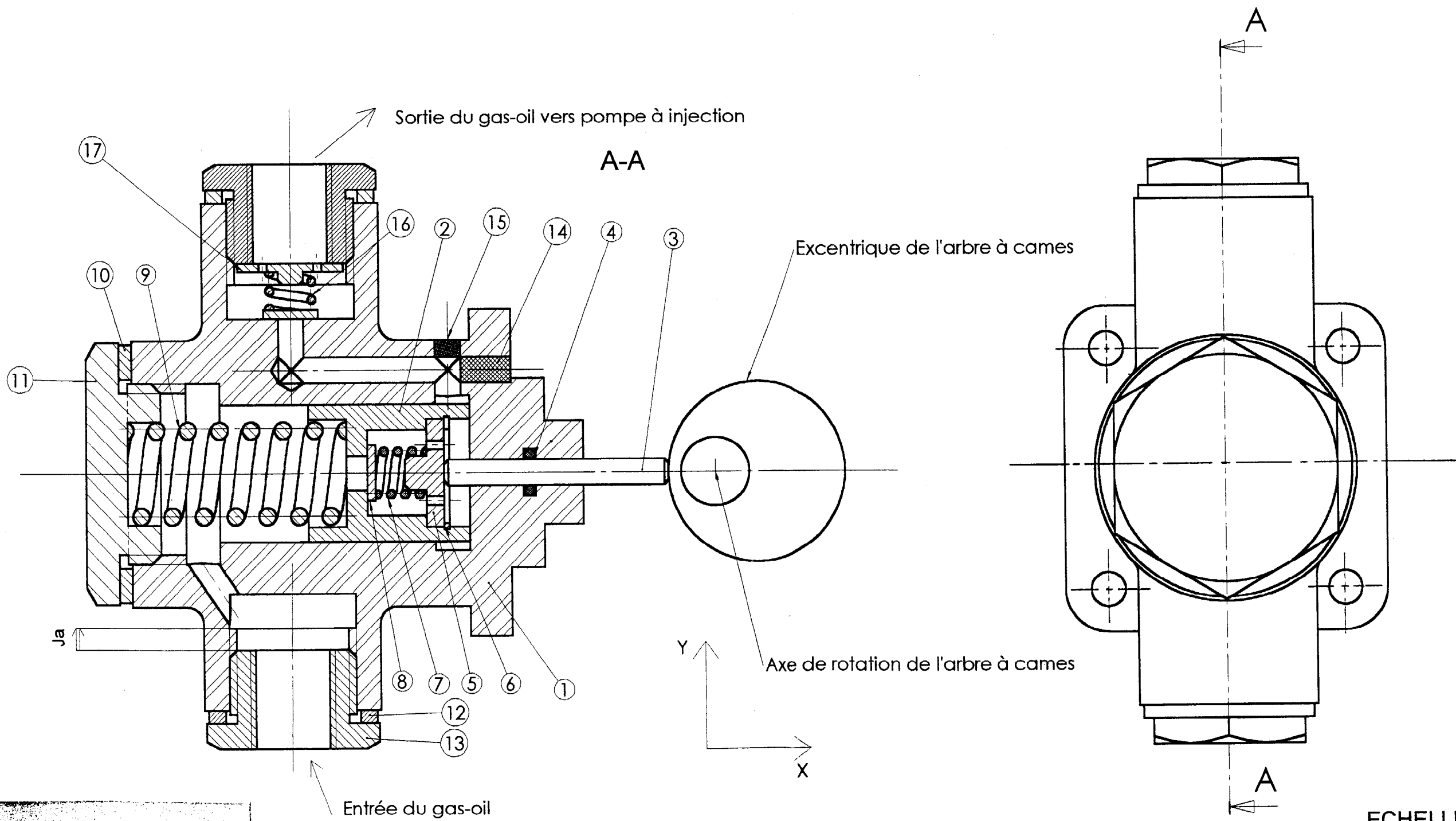
DOSSIER RESSOURCE

Durée B.E.P. 1 heure 30 minutes

Coefficient B.E.P. : 1

Ce dossier comporte 2 folios numérotés

- présentation de l'épreuve R 1/2
- document ressource R 2/2



ECHELLE 1:1