

**B.E.P. et C.A.P. ELECTROTECHNIQUE**  
**SESSION 2002**

PERCEUSE

TARAUDEUSE

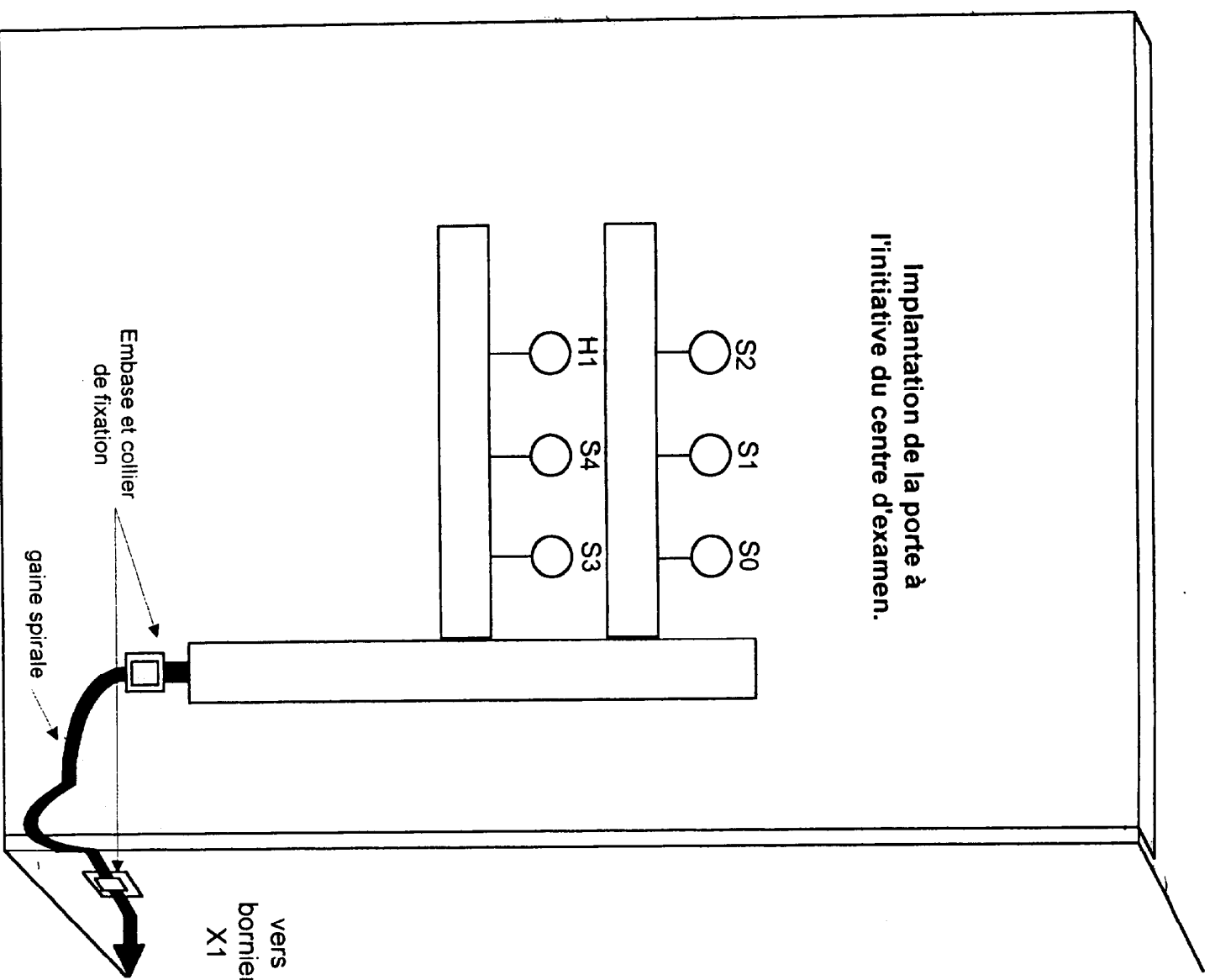
**E.P.2.**  
**INTERVENTION TECHNIQUE**

DOSSIER TECHNIQUE

Page 1/8 : .....Présentation du système.  
Page 2/8 : .....Descriptif du coffret.  
Page 3/8 à 8/8 : .....Dossier technique.

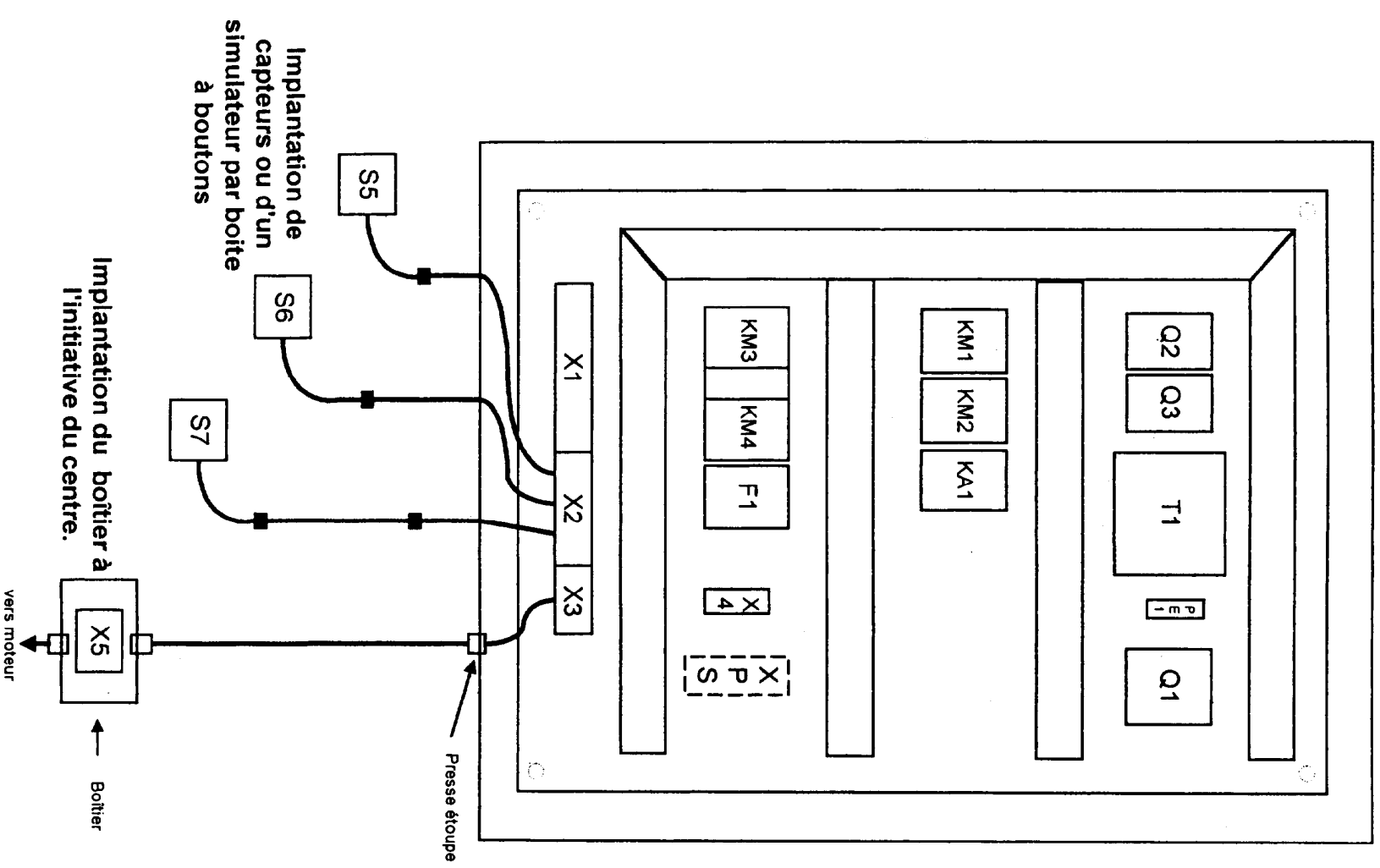


### VUE INTÉRIEURE DE LA PORTE

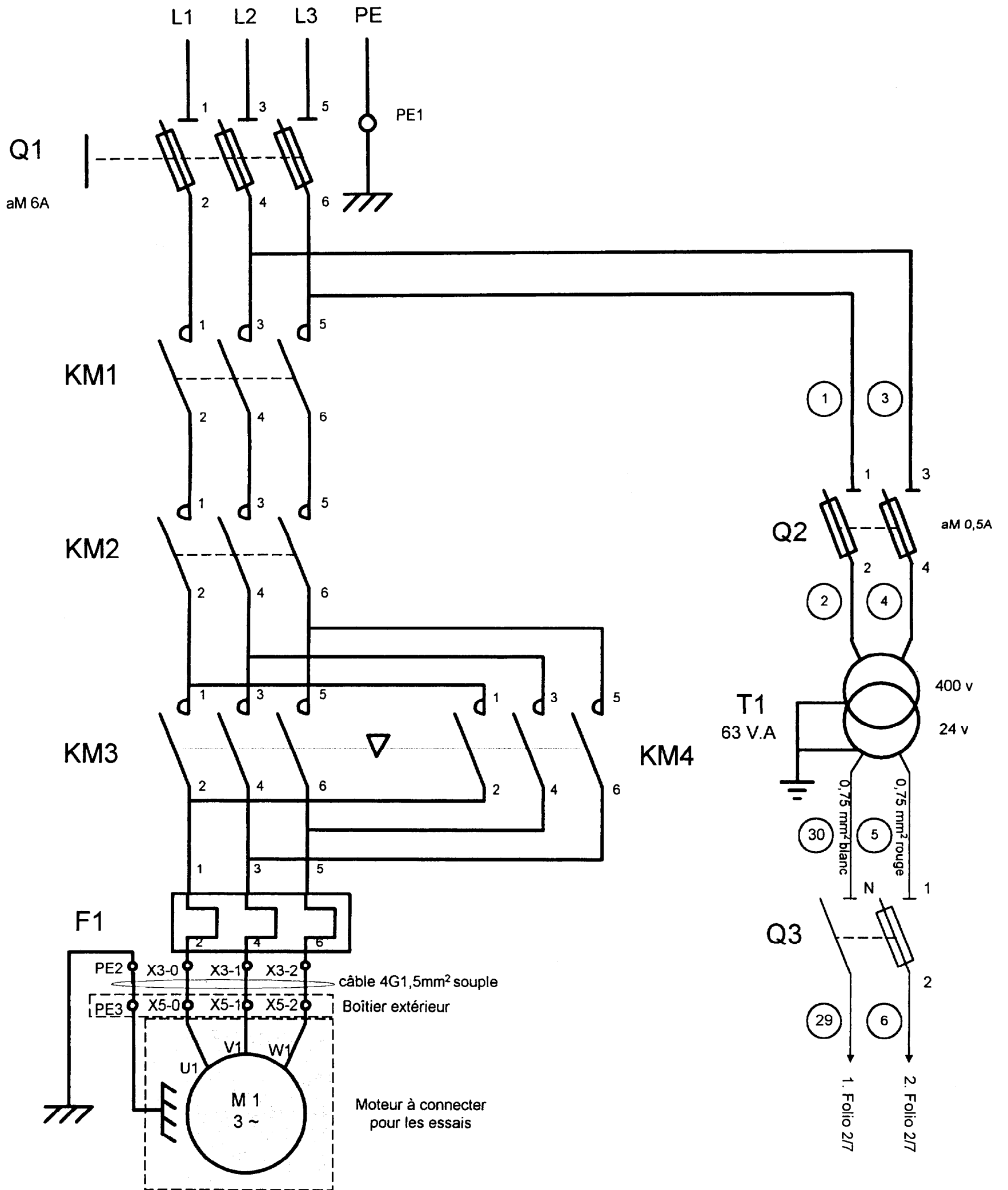


B.E.P. / C.A.P.		Spécialité : ELECTROTECHNIQUE		Durée : B.E.P. : C.A.P. :		Session 2 002	
Epreuve : : EP2 INTERVENTION TECHNIQUE		Code Spécialité :		Coefficient : B.E.P. : C.A.P. :		Folio 3 / 8	
N° Sujet :		Code Spécialité :		N° Sujet :		N° Sujet :	

### REPÉRAGE DE L'APPAREILLAGE



B.E.P. / C.A.P.		Spécialité : ELECTROTECHNIQUE		Durée : B.E.P. : C.A.P. :		Session 2002	
Epreuve : : EP2 INTERVENTION TECHNIQUE		Code Spécialité :		Coefficient : B.E.P. : C.A.P. :		Folio 4 / 8	
N° Sujet :		Code Spécialité :		N° Sujet :		N° Sujet :	



Epreuve : : EP2 INTERVENTION TECHNIQUE	B.E.P. C.A.P.	Spécialité : ELECTROTECHNIQUE	Code Spécialité : .....
		N° Sujet : .....	
Coefficient : .....	Durée : .....	Session 2002	Folio 5/8
C.A.P. : .....			

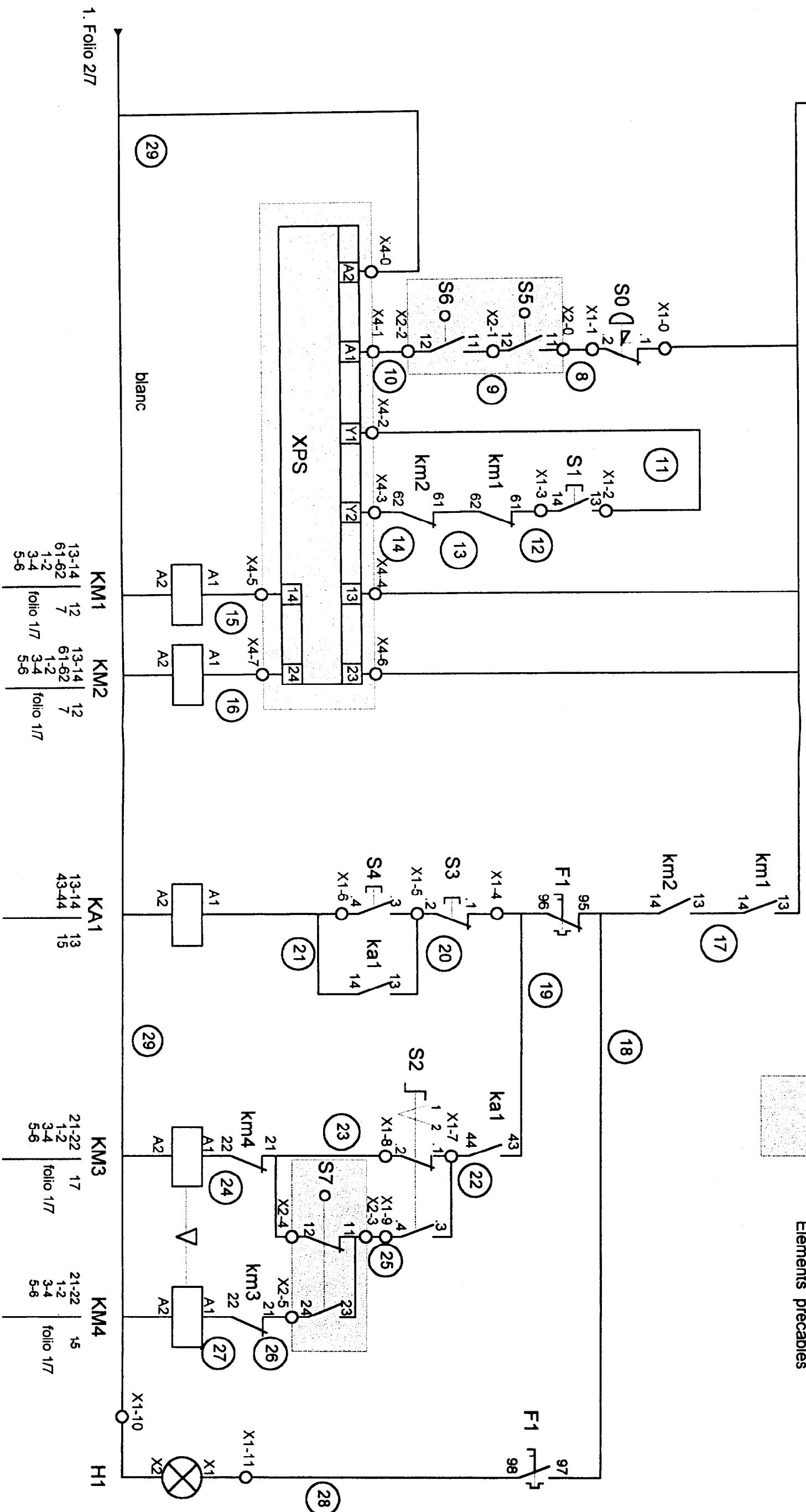
Q1  
13  
14

7

rouge

7

Éléments pré-cablés



1. Folio 2/7

1	2	3	4	5	6	7	8	9	10	11	12	13	14	15	16	17	18	19
---	---	---	---	---	---	---	---	---	----	----	----	----	----	----	----	----	----	----

	<b>KM1</b>	<b>KM2</b>
13-14	12	13-14
61-62	7	61-62
1-2	folio 1/7	1-2
3-4	3-4	3-4
5-6	5-6	5-6

	<b>KA1</b>
13-14	13
43-44	15

	<b>KM3</b>
21-22	17
1-2	folio 1/7
3-4	3-4
5-6	5-6

	<b>KM4</b>
21-22	15
1-2	folio 1/7
3-4	3-4
5-6	5-6

**B.E.P.**  
**C.A.P.**

Spécialité : ELECTROTECHNIQUE

Code Spécialité :

Epreuve : : EP2 INTERVENTION TECHNIQUE

N° Sujet :

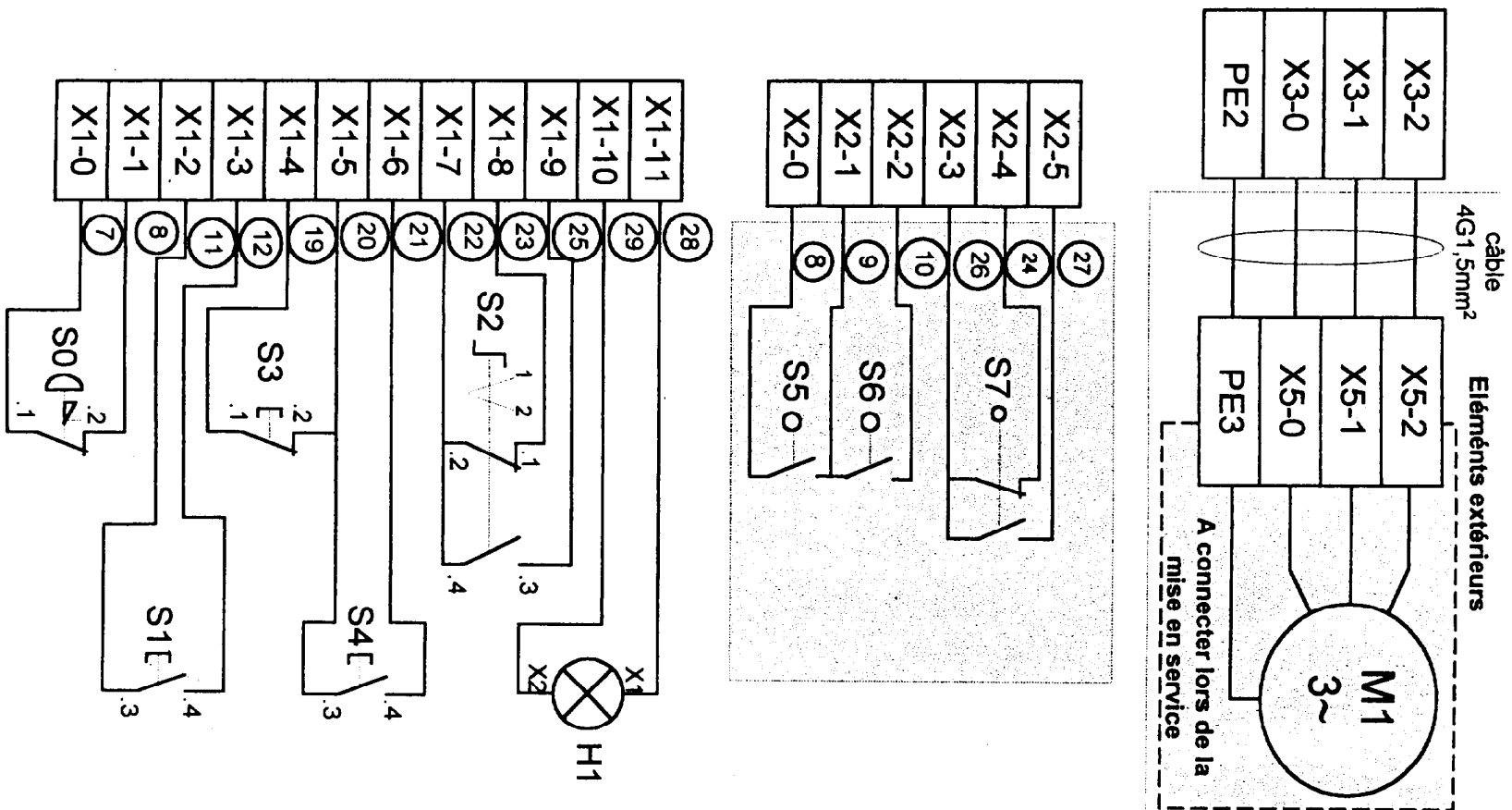
Durée :  
B.E.P. :  
C.A.P. :

Session  
**2002**

Coefficient:  
B.E.P. :  
C.A.P. :

Folio  
6/8

**SCHÉMAS DES BORNIERES X1, X2, X3 ET X5 (boitier)**



A connecter lors de la mise en service

B.E.P.  
C.A.P.

Spécialité : ELECTROTECHNIQUE

Code Spécialité :

Durée :  
B.E.P. :  
C.A.P. :

Session

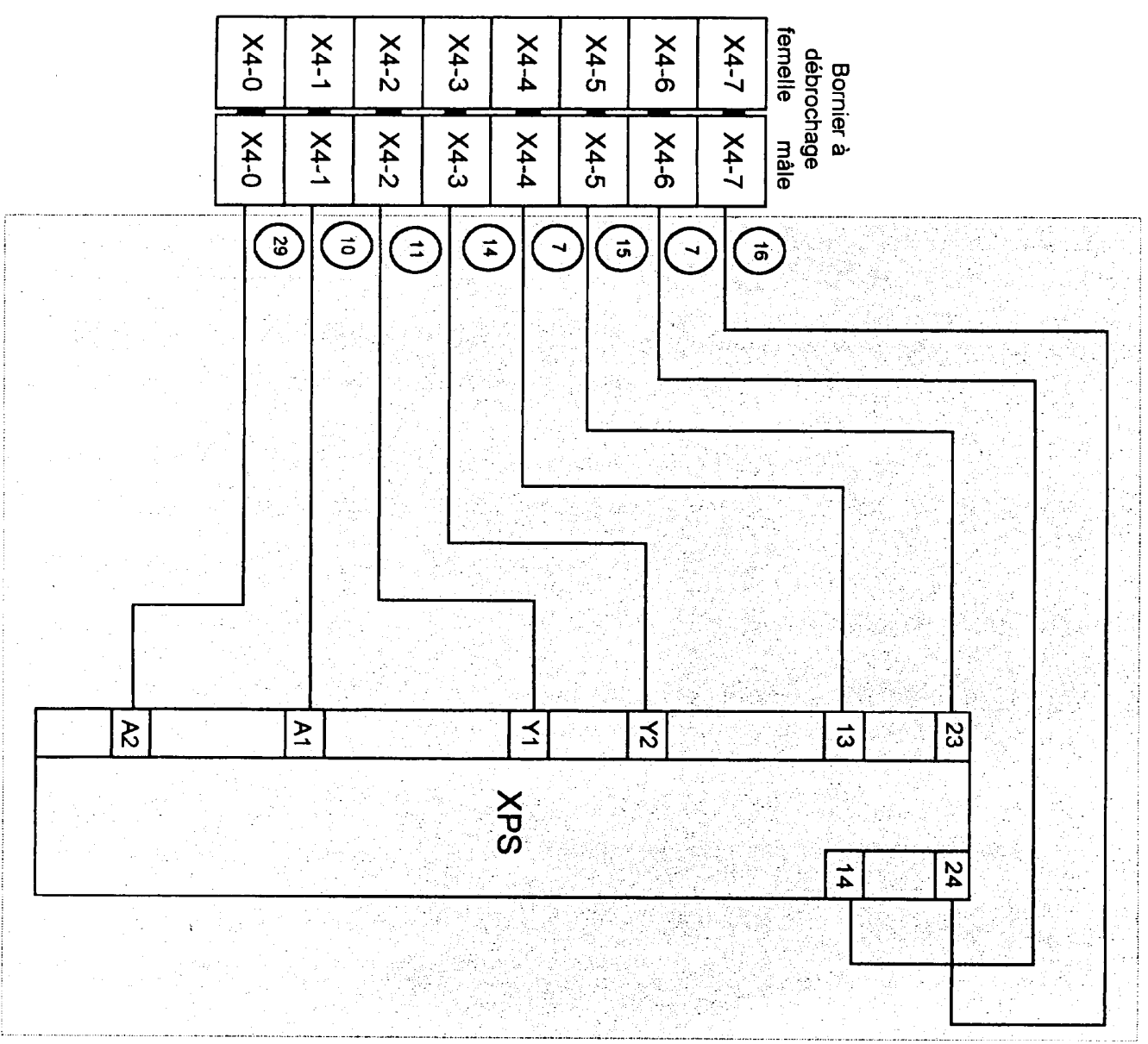
Epreuve : : EP2 INTERVENTION TECHNIQUE

N° Sujet :

Coefficient :  
B.E.P. :  
C.A.P. :

Folio 7 / 8

**MODULE DE SÉCURITÉ XPS.**  
A connecter pour les essais sous tension.



Éléments pré-cablés

B.E.P.  
C.A.P.

Spécialité : ELECTROTECHNIQUE

Code Spécialité :

Durée :  
B.E.P. :  
C.A.P. :

Session

Epreuve : : EP2 INTERVENTION TECHNIQUE

N° Sujet :

Coefficient :  
B.E.P. :  
C.A.P. :

Folio 8 / 8