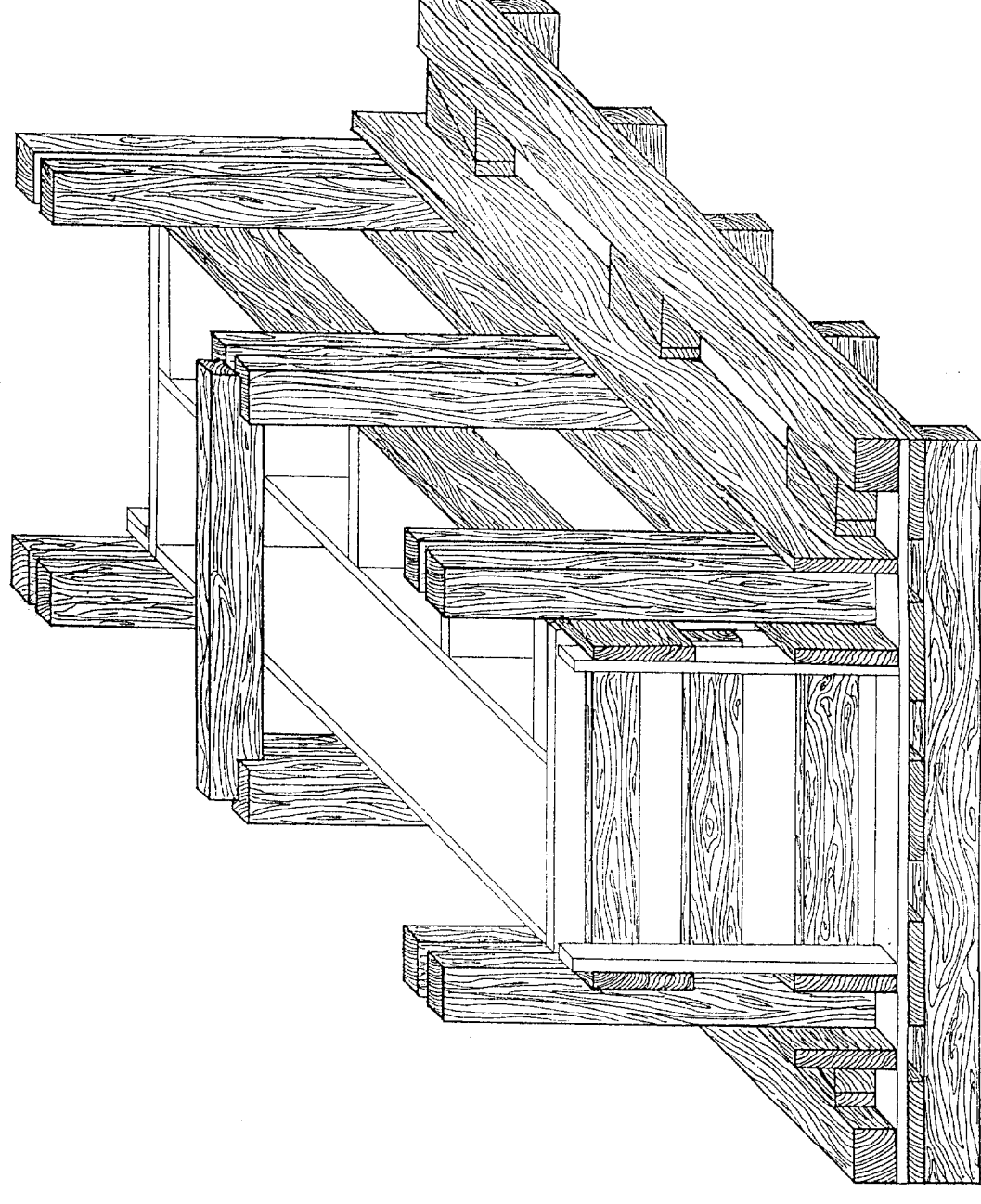


# EP1

## REALISATION ET TECHNOLOGIE

### PARTIE "B" PRATIQUE

### REALISATION D'UNE POUTRE



BEP CBGO dom Construction en Béton Armé du Bâtiment	Code de l'épreuve :	51 23 201	Coef : 5
CAP Construction en Béton Armé du Bâtiment	Code de l'épreuve :	50 23 208	Coef : 5
EP 1 Réalisation et Technologie Partie "B" Pratique	Durée : 16 h 00	Session 2002	Page: 0/17

## SOMMAIRE

Entête examen :	Page 0 / 17
Sommaire :	Page 1 / 17
Enoncé :	Page 2 / 17
Perspective de la poutre :	Page 3 / 17
Plan de coffrage :	Page 4 / 17
Perspective du coffrage :	Page 5 / 17
Détail platelage :	Page 6 / 17
Détail des joues :	Page 7 / 17 et 8 / 17
Détail du gabarit :	Page 9 / 17
Détail de l'about :	Page 10 / 17
Vue de dessus du coffrage :	Page 11 / 17
Coupe du coffrage :	Page 12 / 17
Débit des bois :	Page 13 / 17 et 14 / 17
Plan d'armatures :	Page 15 / 17
Bordereau d'armatures :	Page 16 / 17
Barème :	Page 17 / 17

BEP CBGO dom Construction en Béton Armé du Bâtiment	Code de l'épreuve : 51 23 201	Coef : 5
CAP Construction en Béton Armé du Bâtiment	Code de l'épreuve : 50 23 208	Coef : 5
EP 1 Réalisation et Technologie Partie "B" Pratique	Durée : 16 h 00	Session 2002
		Page: 1/17

**I°): COFFRAGE BETONNAGE:**

**ON DONNE :**

- Le plan de coffrage de la poutre.
- Les plans du coffrage.
- Les fiches de débit des bois.
- Le plan d'armatures.
- Le bordereau d'armatures.
- Les matériaux nécessaires à la réalisation du coffrage.
- Le béton nécessaire au coulage de la poutre.

**ON DEMANDE :**

- De réaliser le coffrage conformément au plan du coffrage
- De débiter manuellement les bois non découpés.
- De mettre en place et de régler le coffrage.
- De lubrifier le coffrage.
- De réaliser le coulage de la poutre.
- De talocher le béton mise, sur les faces non coffrées.
- De vibrer le béton.
- De décoffrer et nettoyer le coffrage
- La propreté pendant l'exécution des travaux.

**ON EXIGE :**

Coffrage :

- La conformité du coffrage par rapport au plan.
- La qualité de coupe des bois découpés.
- L'étanchéité du coffrage.
- l'équerrage du coffrage.
- Le bon serrage du coffrage.
- Le nettoyage soigné du coffrage après coulage.
- La propreté pendant l'exécution des travaux.

Bétonnage :

- Le respect des côtes de la poutre
- L'aspect sans bullage des faces coffrées.
- La qualité des arrêtes-
- La qualité de finition de la face non coffrée.

**- II°) : ARMATURES.**

**ON DONNE :**

- Le plan d'armatures de la poutre.
- Le bordereau d'armatures de la poutre.
- Les matériaux nécessaire à la réalisation de l'ouvrage.

**ON DEMANDE :-**

- De réaliser l'épure d'armatures de la poutre.
- De façonner les cadres de la poutre.
- De façonner les barres longitudinales de la poutre.
- De réaliser les boucles de levage.
- De réaliser la cage d'armatures.
- De réaliser des ligatures doubles croisées.
- De positionner les distanciers.

**La cage d'armatures équipée des distanciers ne sera pas positionnée dans le coffrage ceci pour qu'elle puisse être corrigée.**

**ON EXIGE :**

- La justesse de l'épure.
- La qualité de l'épure
- La qualité du façonnage des cadres et de la boucle de levage.
- Le respect des espacements entre armatures.
- La qualité des ligatures
- La rigidité de la cage d'armatures.
- La bonne mise en place des distanciers.

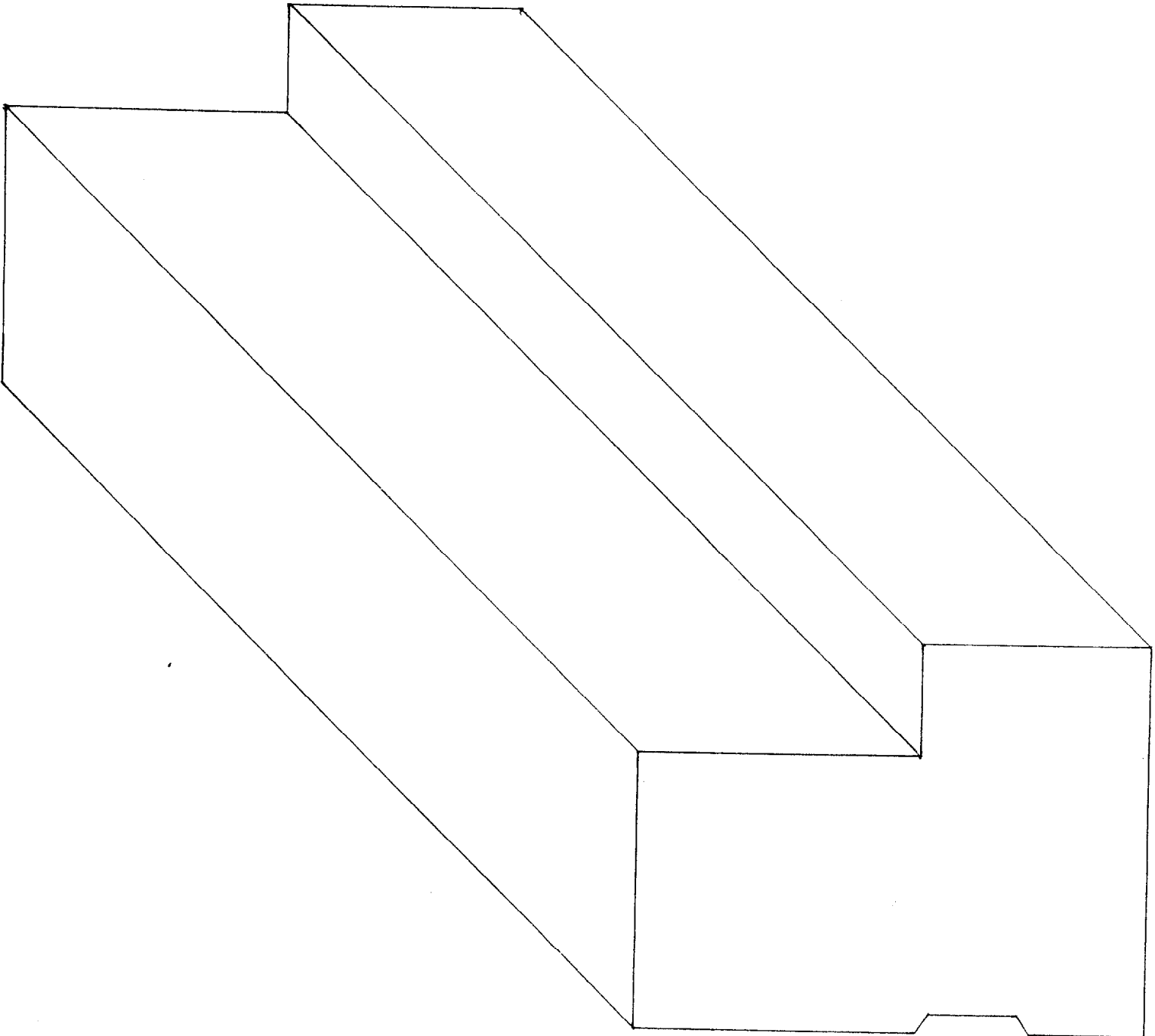
**JOUR 1 : 8 heures : Coffrage Armatures**

**JOUR 2 : 6 heures : Armatures Bétonnage**

**JOUR 3 : 2 heures : Décoffrage Nettoyage**

BEP CBGO dom Construction en Béton Armé du Bâtiment	Code de l'épreuve : 51 23 201	Coef : 5
CAP Construction en Béton Armé du Bâtiment	Code de l'épreuve : 50 23 208	Coef : 5
EP 1 Réalisation et Technologie Partie "B" Pratique	Durée : 16 h 00	Session 2002
		Page: 2/17

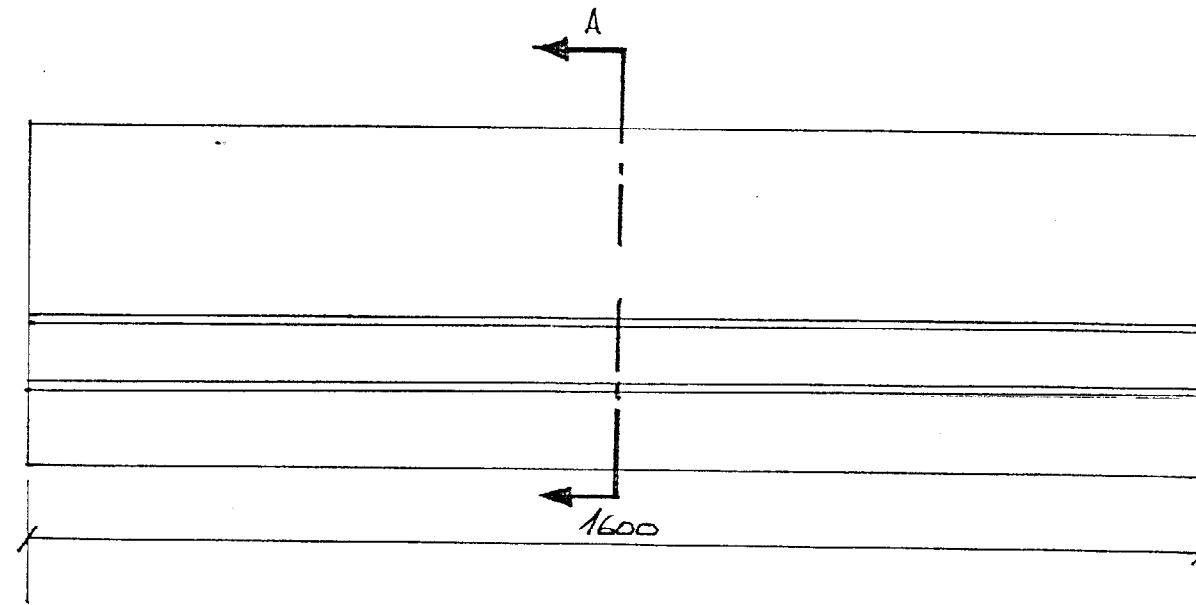
**PERSPECTIVE DE LA POUTRE**



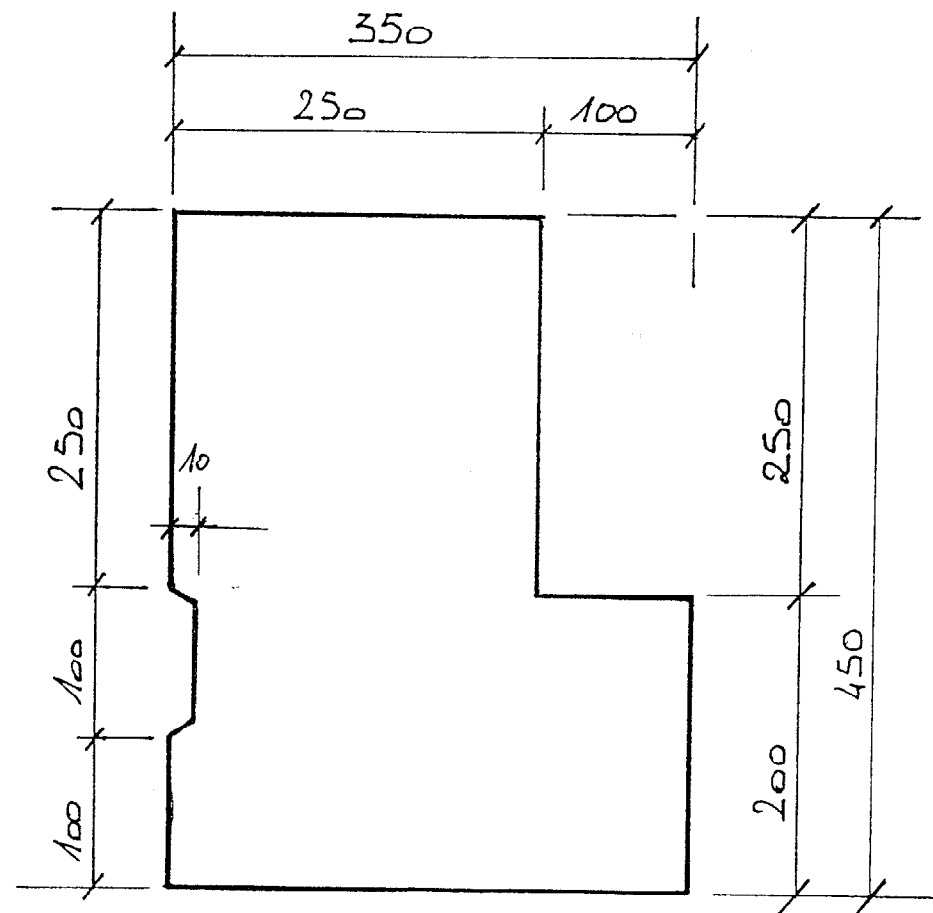
BEP CBGO dom Construction en Béton Armé du Bâtiment	Code de l'épreuve :	51 23 201	Coef : 5
CAP Construction en Béton Armé du Bâtiment	Code de l'épreuve :	50 23 208	Coef : 5
EP 1 Réalisation et Technologie Partie "B" Pratique	Durée : 16 h 00	Session 2002	Page: 3/17

PLAN DE COFFRAGE

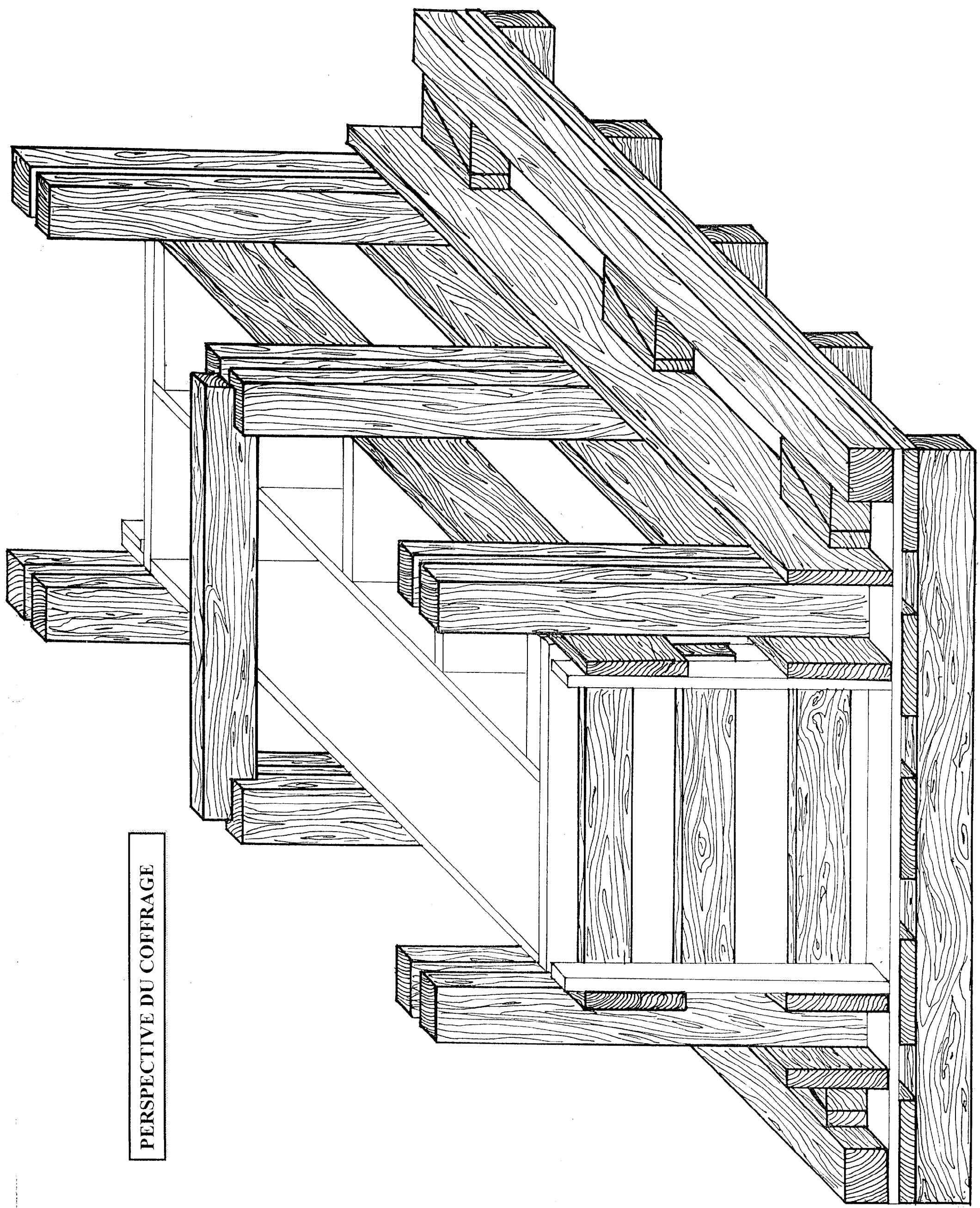
VUE DE FACE



COUPE A-A

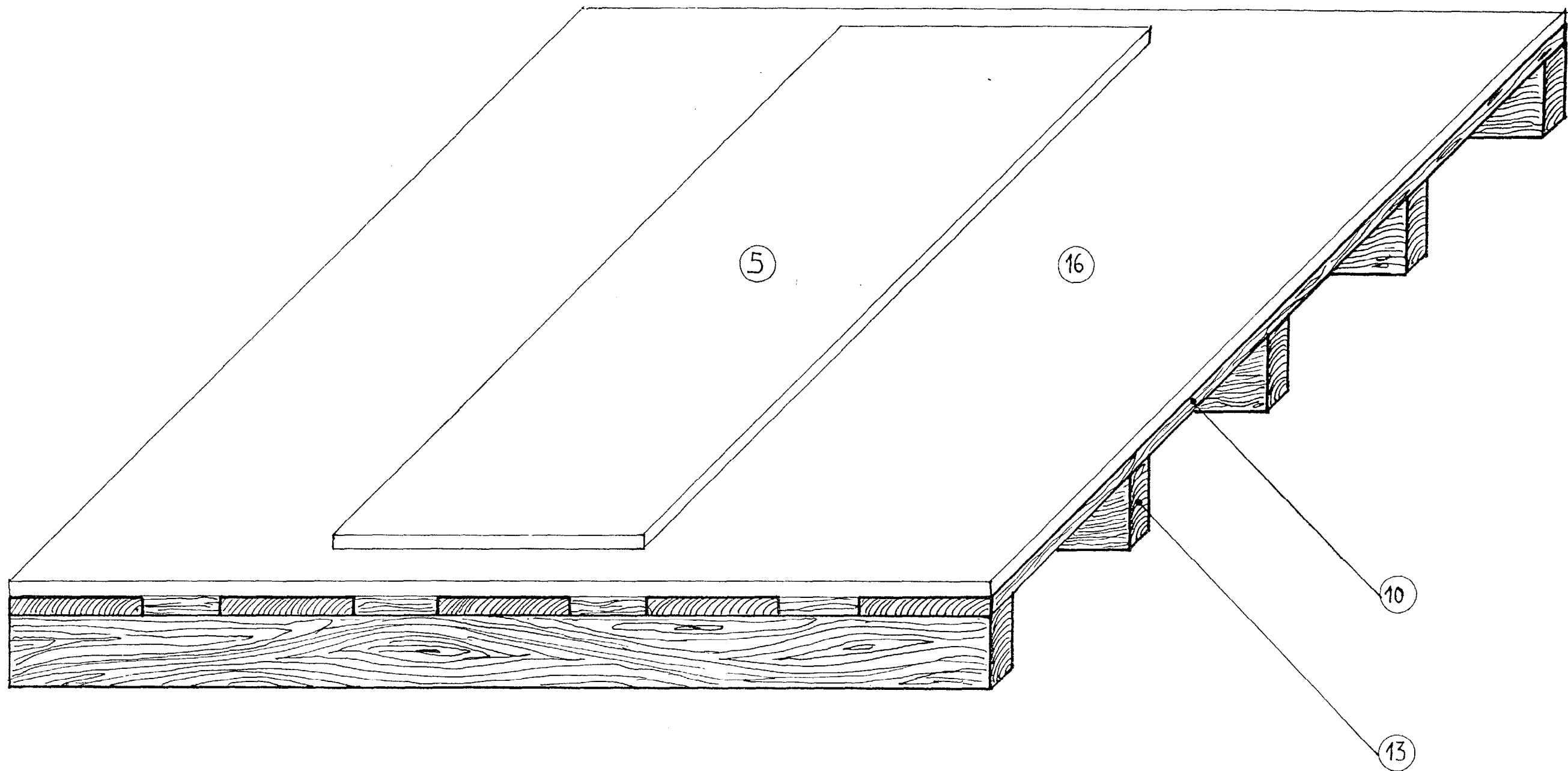


BEP CBGO dom Construction en Béton Armé du Bâtiment	Code de l'épreuve : 51 23 201	Coef : 5
CAP Construction en Béton Armé du Bâtiment	Code de l'épreuve : 50 23 208	Coef : 5
EP 1 Réalisation et Technologie Partie "B" Pratique	Durée : 16 h 00	Session 2002
		Page: 4/17



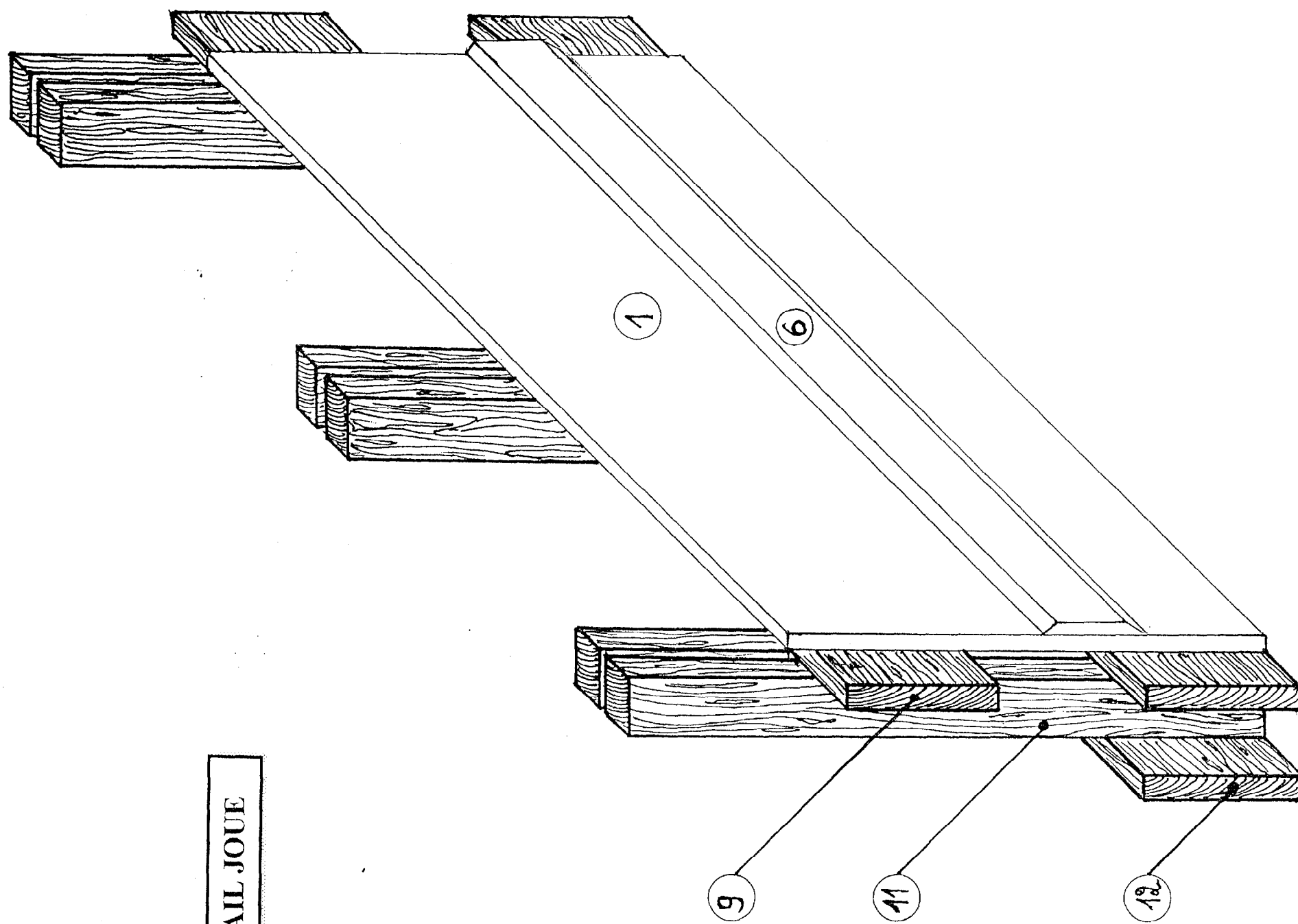
PERSPECTIVE DU COFFRAGE

**DETAIL PLATELAGE**



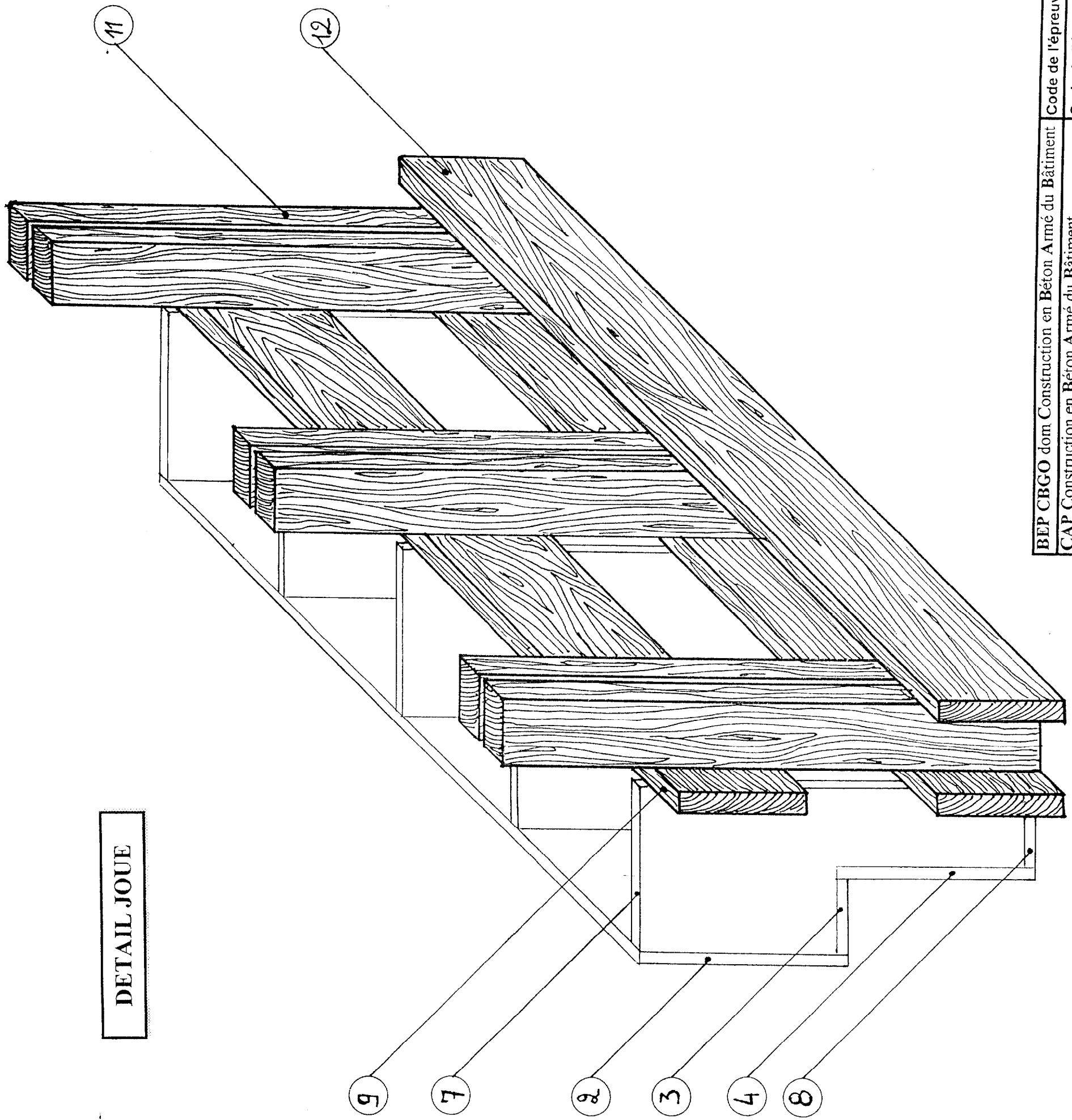
BEP CBGO dom Construction en Béton Armé du Bâtiment	Code de l'épreuve : 51 23 201	Coef : 5
CAP Construction en Béton Armé du Bâtiment	Code de l'épreuve : 50 23 208	Coef : 5
EP 1 Réalisation et Technologie Partie "B" Pratique	Durée : 16 h 00	Session 2002
		Page: 6/17

DETAIL JOUE



BEP CBGO dom Construction en Béton Armé du Bâtiment	Code de l'épreuve :	51 23 201	Coef : 5
CAP Construction en Béton Armé du Bâtiment	Code de l'épreuve :	50 23 208	Coef : 5
EP 1 Réalisation et Technologie Partie "B" Pratique	Durée : 16 h 00	Session 2002	Page: 7/17





DETAIL JOUE

BEP CBGO dom Construction en Béton Armé du Bâtiment	Code de l'épreuve :	51 23 201	Coef : 5
CAP Construction en Béton Armé du Bâtiment	Code de l'épreuve :	50 23 208	Coef : 5
EP 1 Réalisation et Technologie Partie "B" Pratique	Durée :	16 h 00	Page: 8/17
		Session 2002	