

## SOMMAIRE

Sommaire	Page 0 / 11
Présentation	Page 1 / 11
Perspective de l'acrotère	Page 2 / 11
Plan de coffrage de l'acrotère	Page 3 / 11
Plan du coffrage	Page 4 & 5 / 11
Débit des bois	Page 6 & 7 / 11
Perspective de la cage d'armatures	Page 8 / 11
Plan d'armatures	Page 9 / 11
Bordereau d'armatures	Page 10 / 11
Feuille de notation	Page 11 / 11

**I°): COFFRAGE :**

- ON DONNE :**
- Le plan de coffrage de l'acrotère.
  - Les plans du coffrage.
  - Les fiches de débit des bois.
  - Les plans d'armatures.
  - Le bordereau d'armatures.
  - Les matériaux nécessaires à la réalisation du coffrage.

- ON DEMANDE :**
- De réaliser le coffrage conformément au plan du coffrage
  - De débiter manuellement les bois non découpés.
  - De mettre en place et de régler le coffrage.
  - De lubrifier le coffrage.
  - La propreté pendant l'exécution des travaux.

- ON EXIGE :**
- La conformité du coffrage par rapport au plan.
  - La qualité de coupe des bois découpés.
  - L'étanchéité du coffrage.
  - l'équerrage du coffrage.
  - Le bon serrage du coffrage.
  - La propreté pendant l'exécution des travaux.

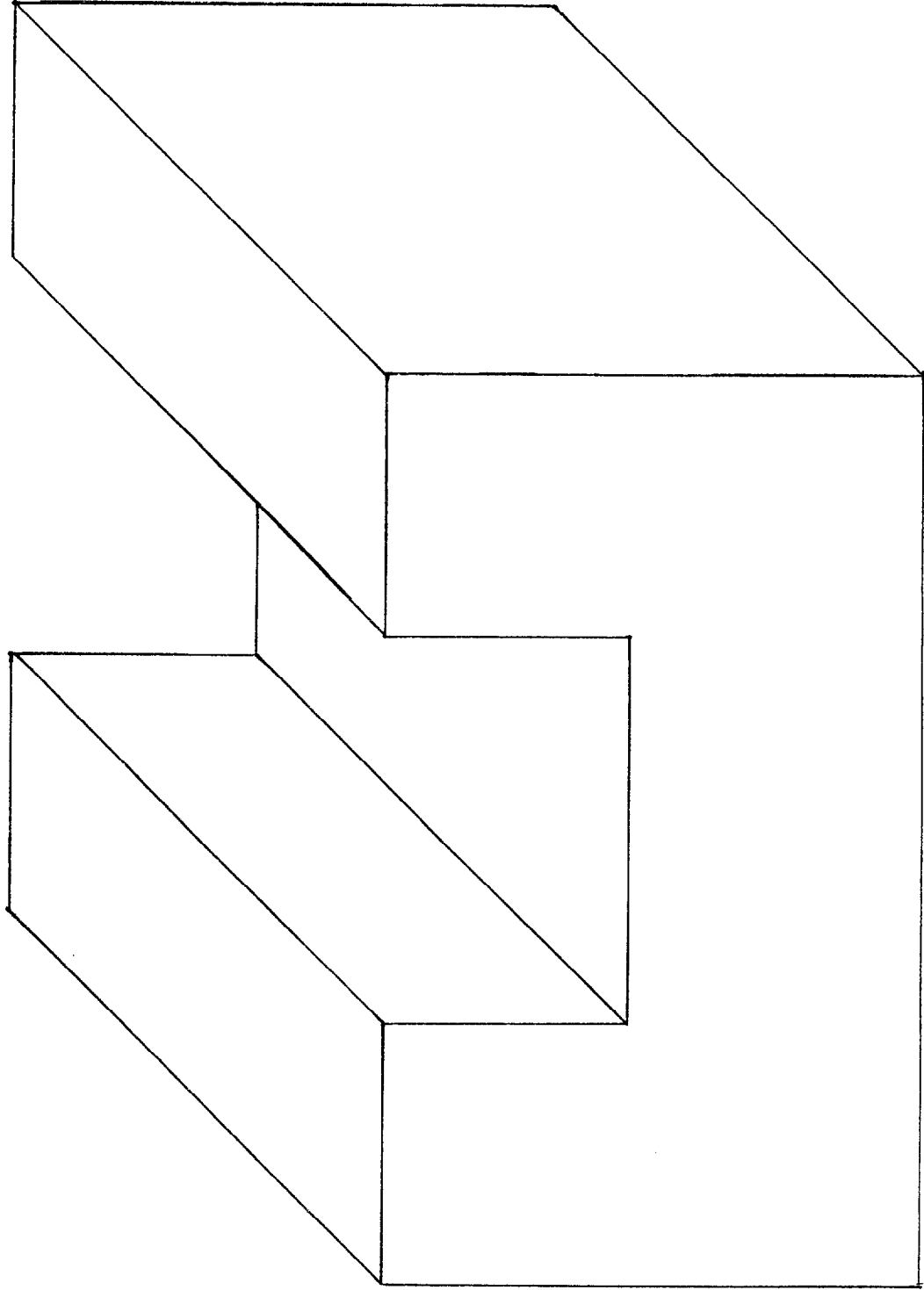
**- II°) : ARMATURES.**

- ON DONNE :**
- Le plan d'armatures de l'acrotère.
  - Le bordereau d'armatures de l'acrotère
  - Les matériaux nécessaires à la réalisation de l'ouvrage.

- ON DEMANDE ::**
- De façonner les cadres de l'acrotère.
  - De façonner les barres longitudinales de l'acrotère.
  - De réaliser la cage d'armatures l'acrotère.
  - De réaliser des ligatures doubles croisées.
  - De positionner les distanciers .
  - De positionner la cage d'armatures dans le coffrage .

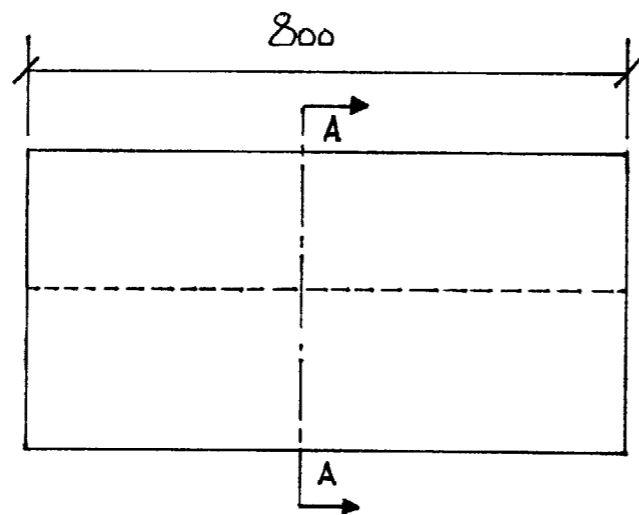
- ON EXIGE :**
- La qualité du façonnage des cadres
  - Le respect des espacements entre armatures.
  - La qualité des ligatures
  - La rigidité de la cage d'armatures.
  - La bonne mise en place des distanciers.
  - Le bon positionnement dans le coffrage.

**PERSPECTIVE DE L'ACROTÈRE**

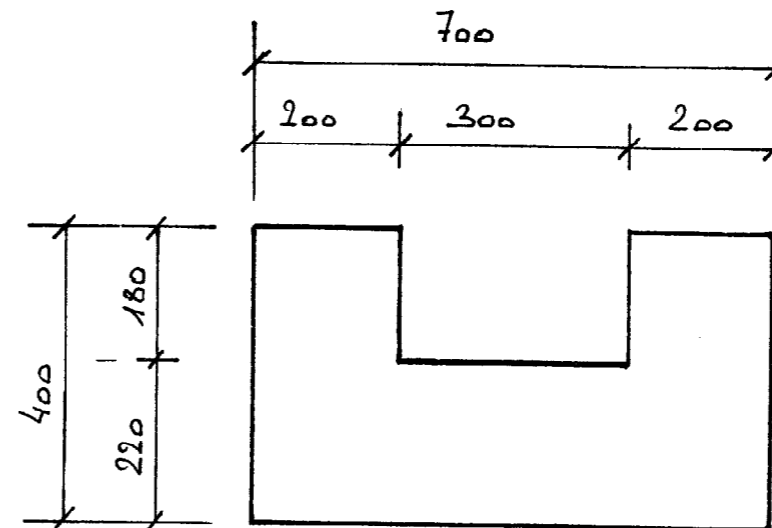


**PLAN DE COFFRAGE**

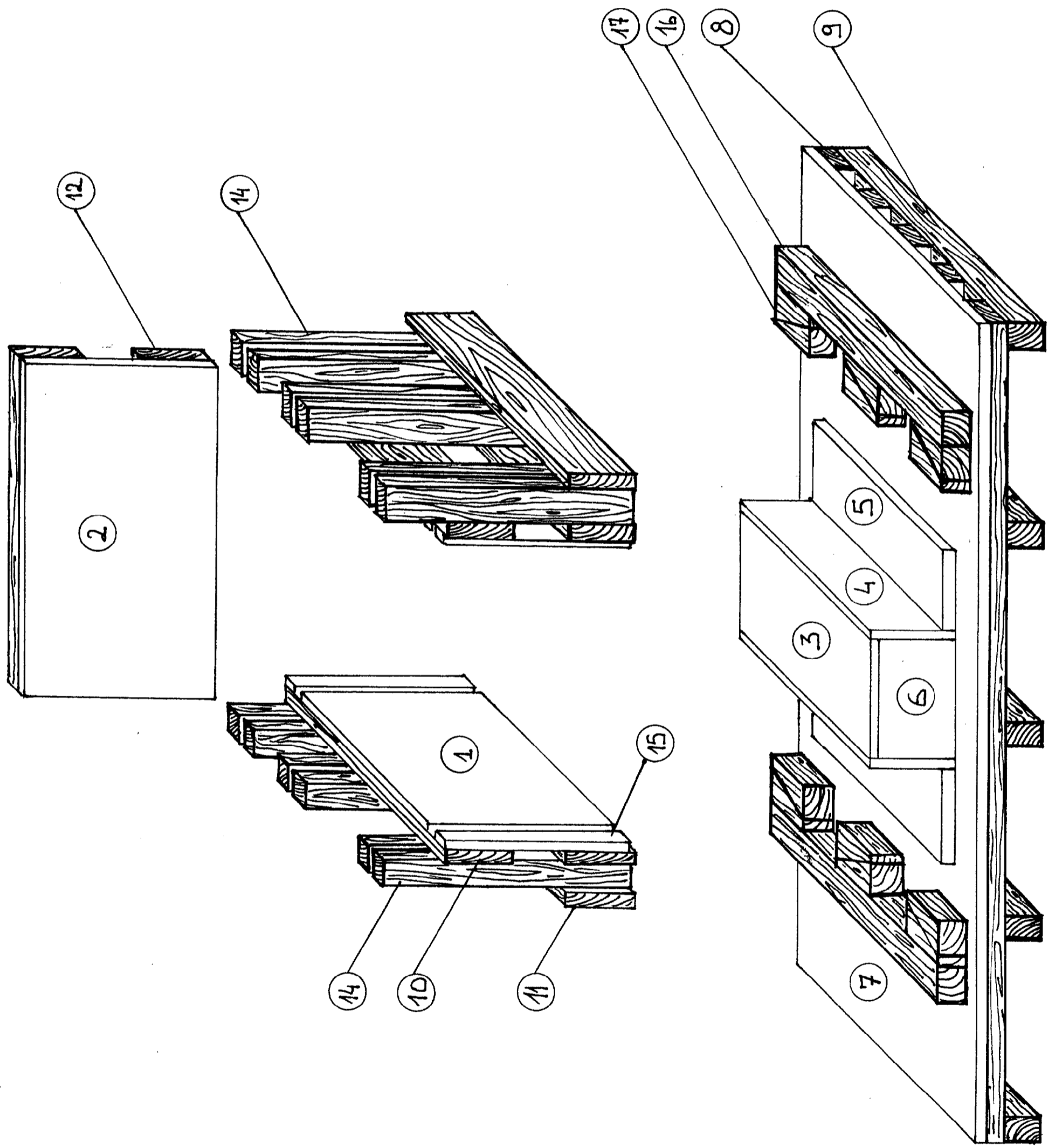
**VUE DE COTE**



**COUPE A-A**



**PERSPECTIVE DU COFFRAGE**



**DETAIL DU NEGATIF**

