

B.E.P.
Construction Bâtiment Gros œuvre
Dominante : Construction Maçonnerie, Béton Armé
510-23201

C.A.P.
Construction Maçonnerie, Béton Armé
500-23210
SESSION 2002

EP. 1 Réalisation et technologie → **partie pratique**

Durée : 16 heures

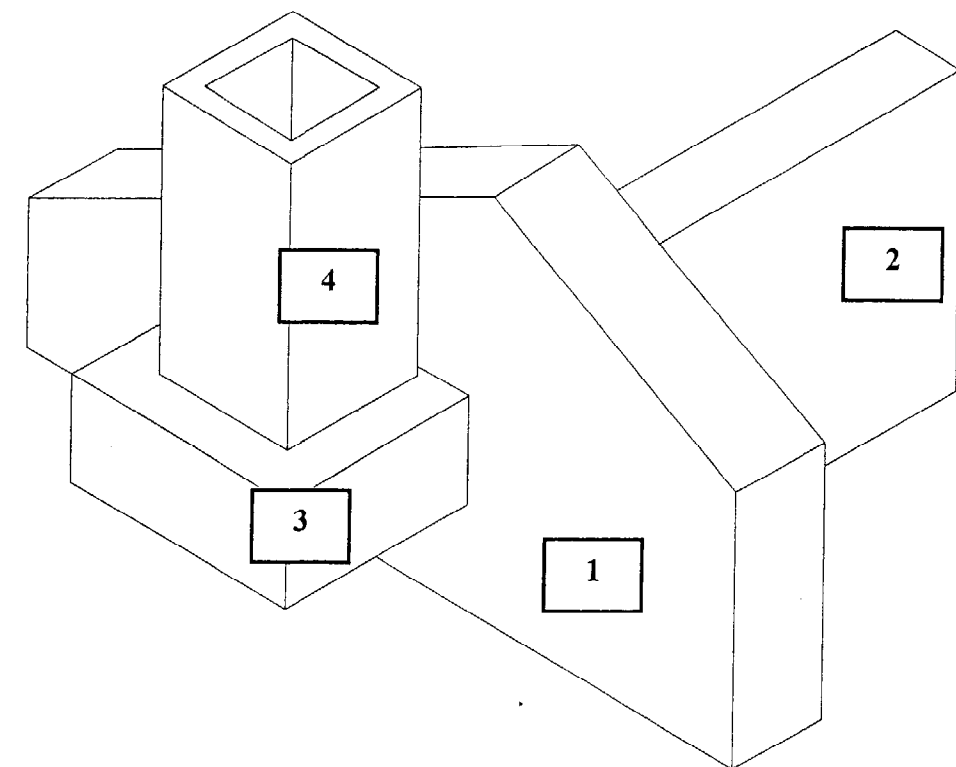
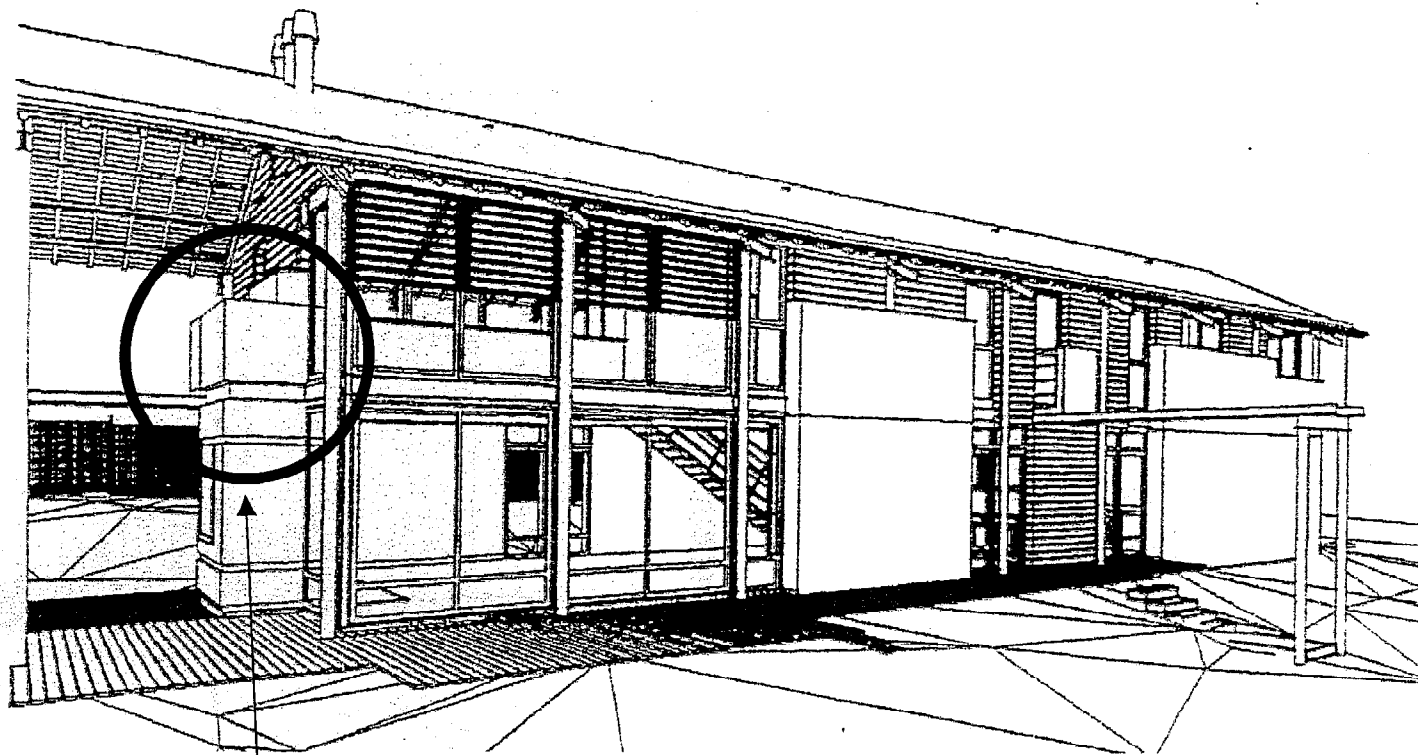
coefficient du BEP : 10 – coefficient du CAP : 10

Le sujet comprend 8 feuilles A.3, foliotées de 1/8 à 8/8.

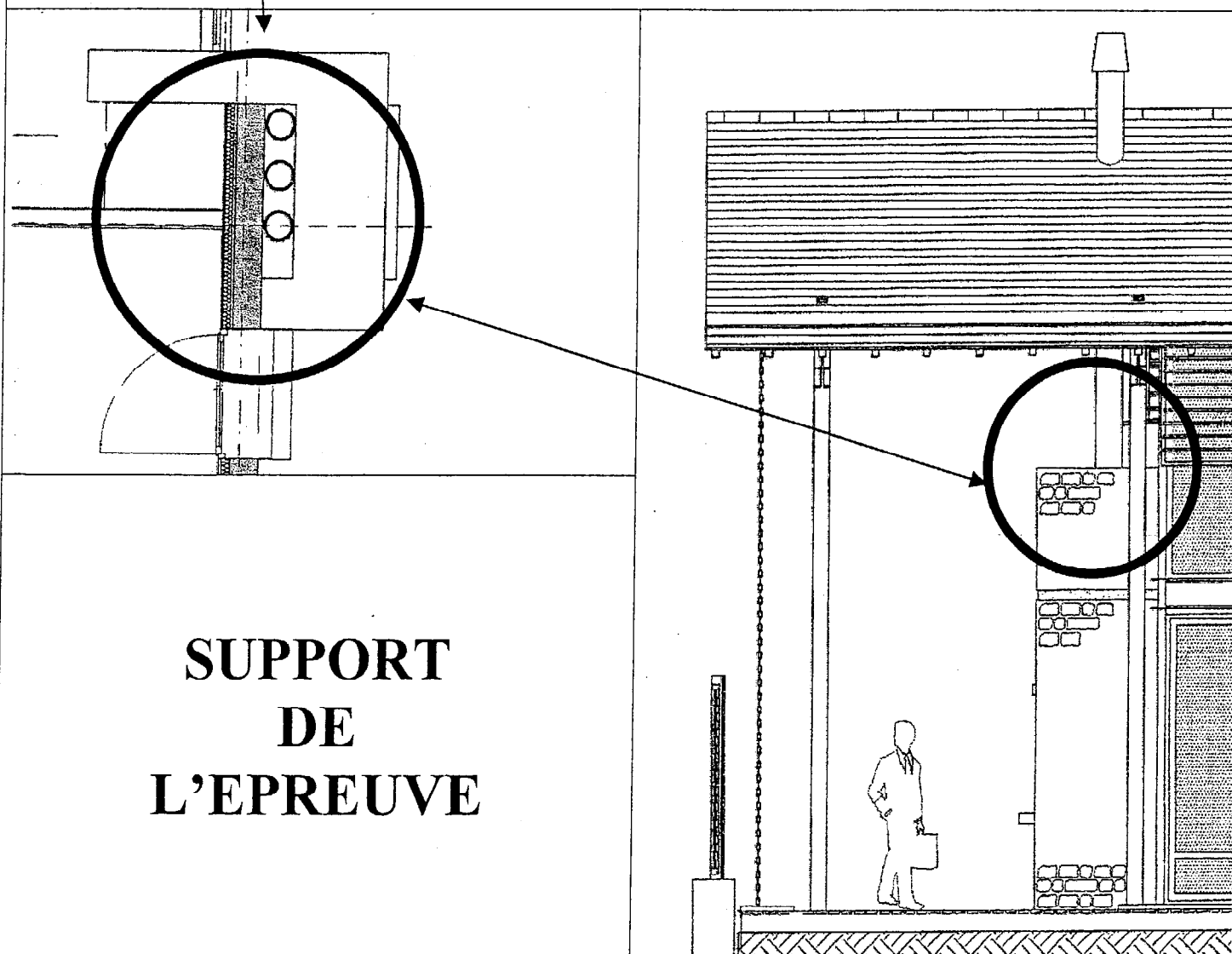
- 1/8 : feuille de présentation du sujet
- 2/8 feuille : descriptif de l'ouvrage à réaliser
- 3/8 : Fiche contrat
- 4/8 : Plan de l'ouvrage : ELEVATION
- 5/8 : Plan de l'ouvrage : Vue en PLAN
- 6/8 : Plan de l'ouvrage : Vue de DROITE
- 7/8 : Phasage de réalisation du chevêtre
- 8/8 : Plan d'armatures et bordereau d'armatures

Aucune documentation autorisée.

NE RIEN ECRIRE DANS CETTE PARTIE



- | | |
|---|--|
| 1 | Maçonnerie d'agglomérés de ciment de 20 cm d'épaisseur joints rappuyés en montant au nu du matériau .Selon plans d'exécutions ,folios 4/8 à 6/8. |
| 2 | Maçonnerie d'agglomérés de ciment de 15 cm d'épaisseur joints rappuyés en montant au nu du matériau |
| 3 | Chevêtre en Béton Armé en encorbellement |
| 4 | Conduit de fumée en boisseaux de Terre Cuite alvéolaire de 5 cm, section intérieure 20X20 cm |



SUPPORT DE L'EPREUVE

Contexte professionnel :

Pour des raisons de contraintes architecturales imposées lors de l'octroi du permis de construire ,le maître d'œuvre préconise la modification de la réalisation du conduit de fumées par une solution traditionnelle ,soit :
Conduit de fumées par boisseaux TC
Tubage du conduit

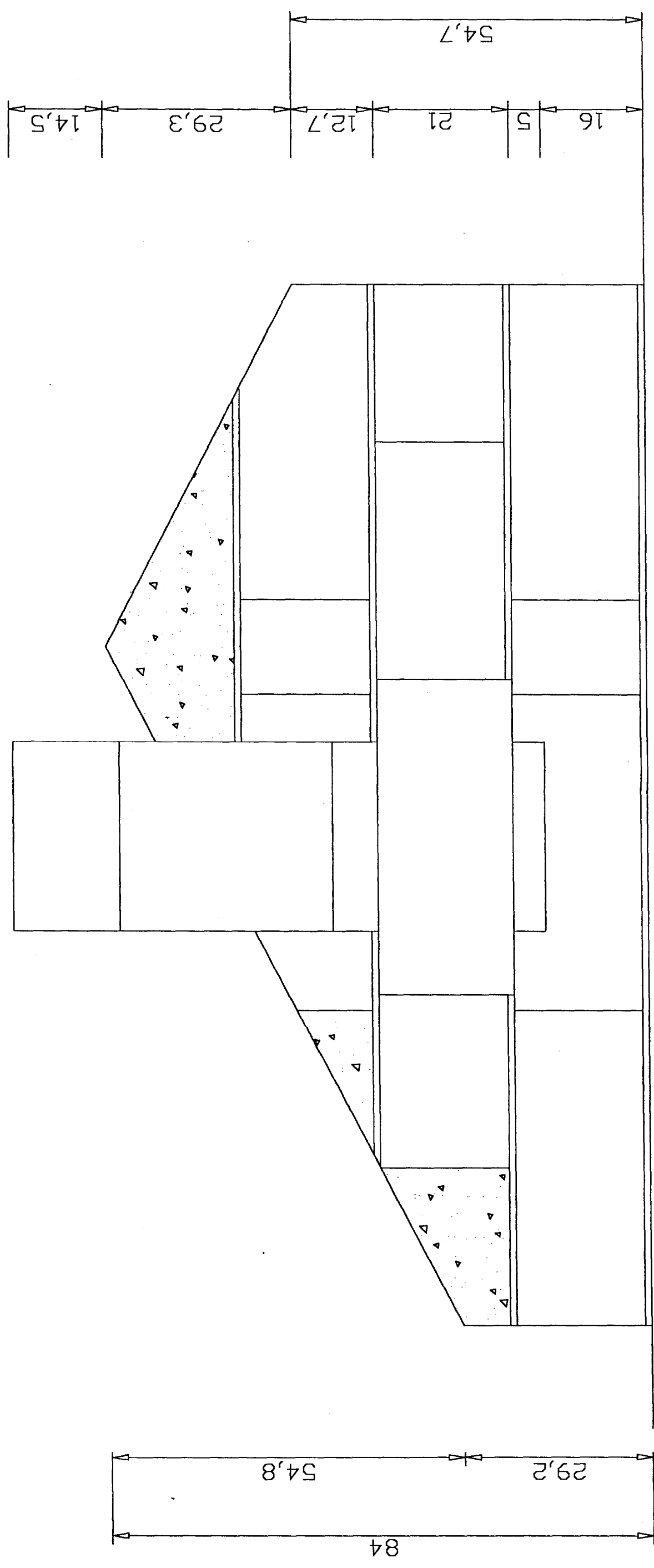
Situation professionnelle :

Cette épreuve à pour but de tester votre aptitude à résoudre le problème suivant :
Réaliser un départ de conduit de fumées en console.
Pour raisons d'examen :l'importance de l'ouvrage est réduite, et le châssis d'armatures ne devra pas être mis en œuvre mais déposé à proximité de votre épreuve.

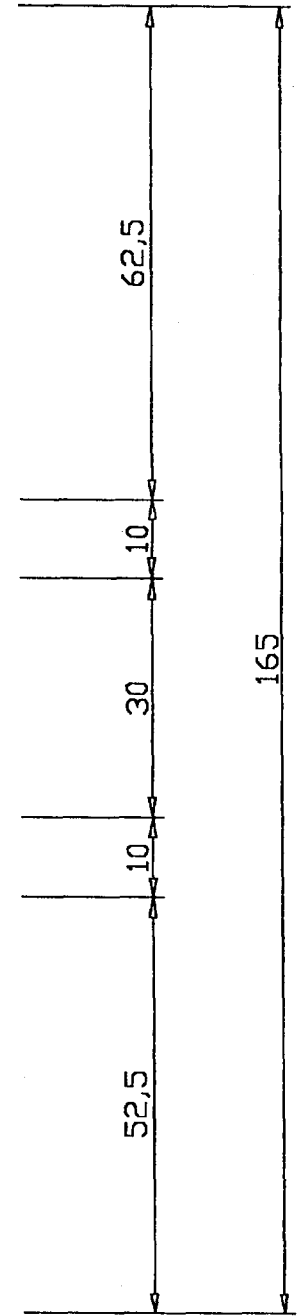
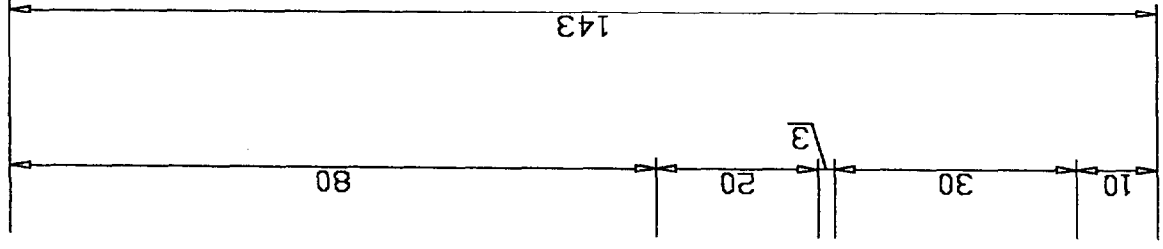
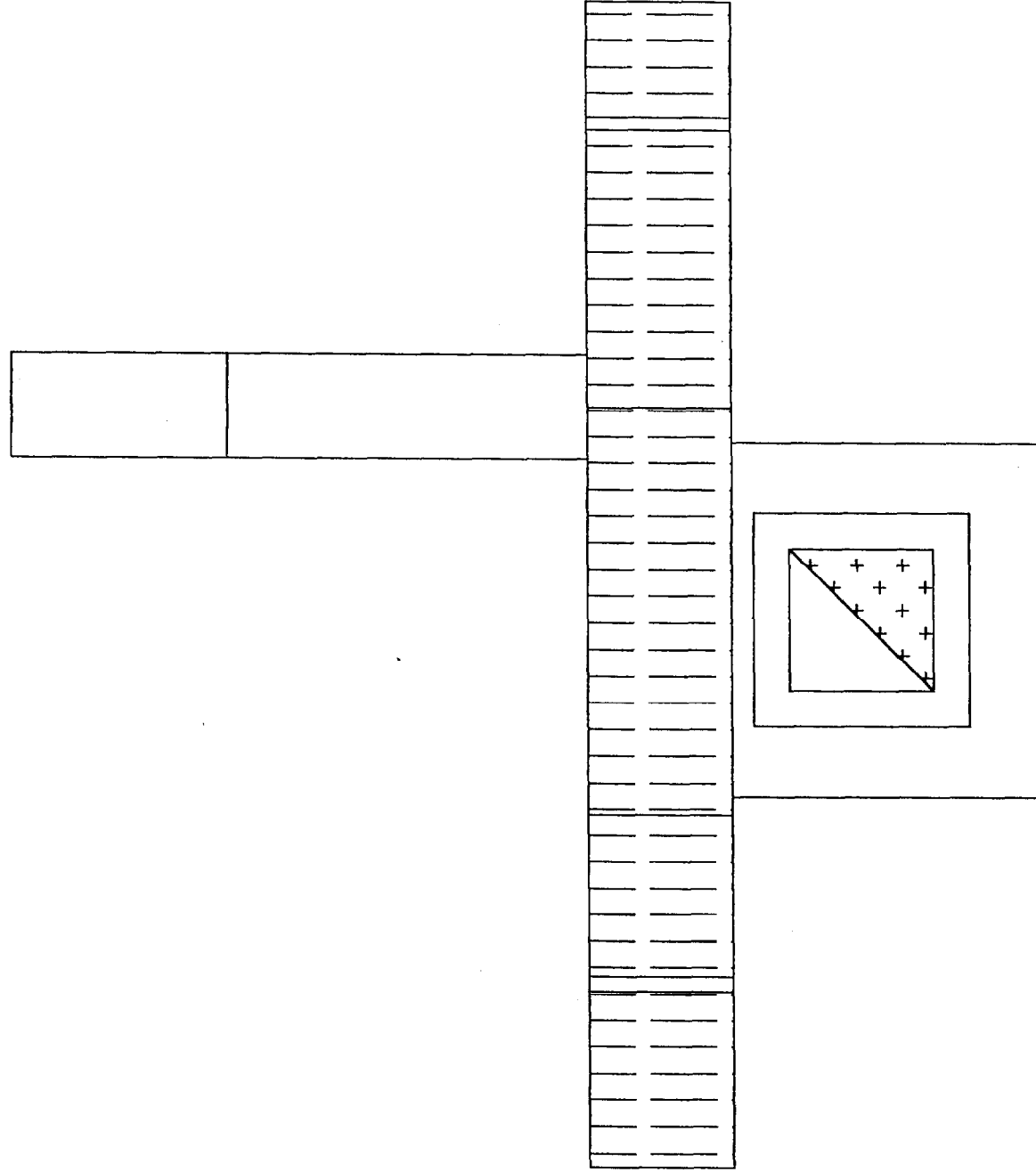
- Par mesure de sécurité :le tabouret d'étalement devra rester en place.

Code examen : 510 23201	B.E.P. CONSTRUCTION BATIMENT GROS OEUVRE C.A.P. CONSTRUCTION MACONNERIE ET BETON ARME	DOSSIER SUJET
Code examen : 500 23210		Session 2002
EP1 : Préparation et mise en oeuvre - PARTIE PRATIQUE		
Durée du BEP : 16h00	Coef BEP : 10	Durée du CAP : 16h00 Coef CAP : 10 DS 2/8

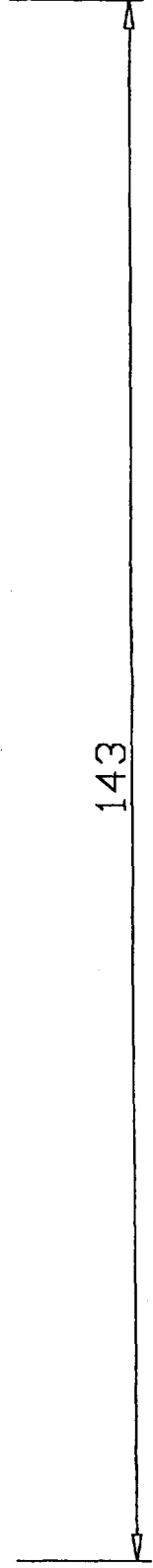
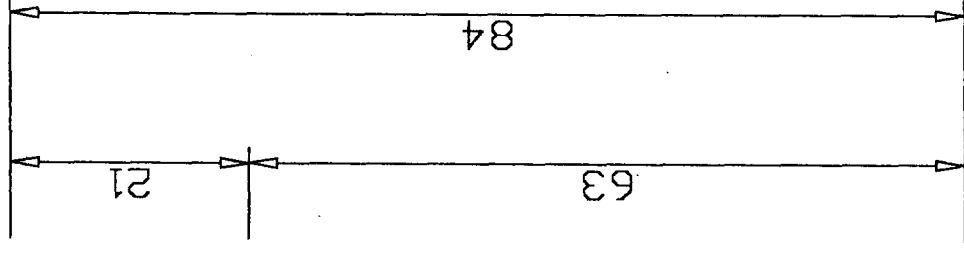
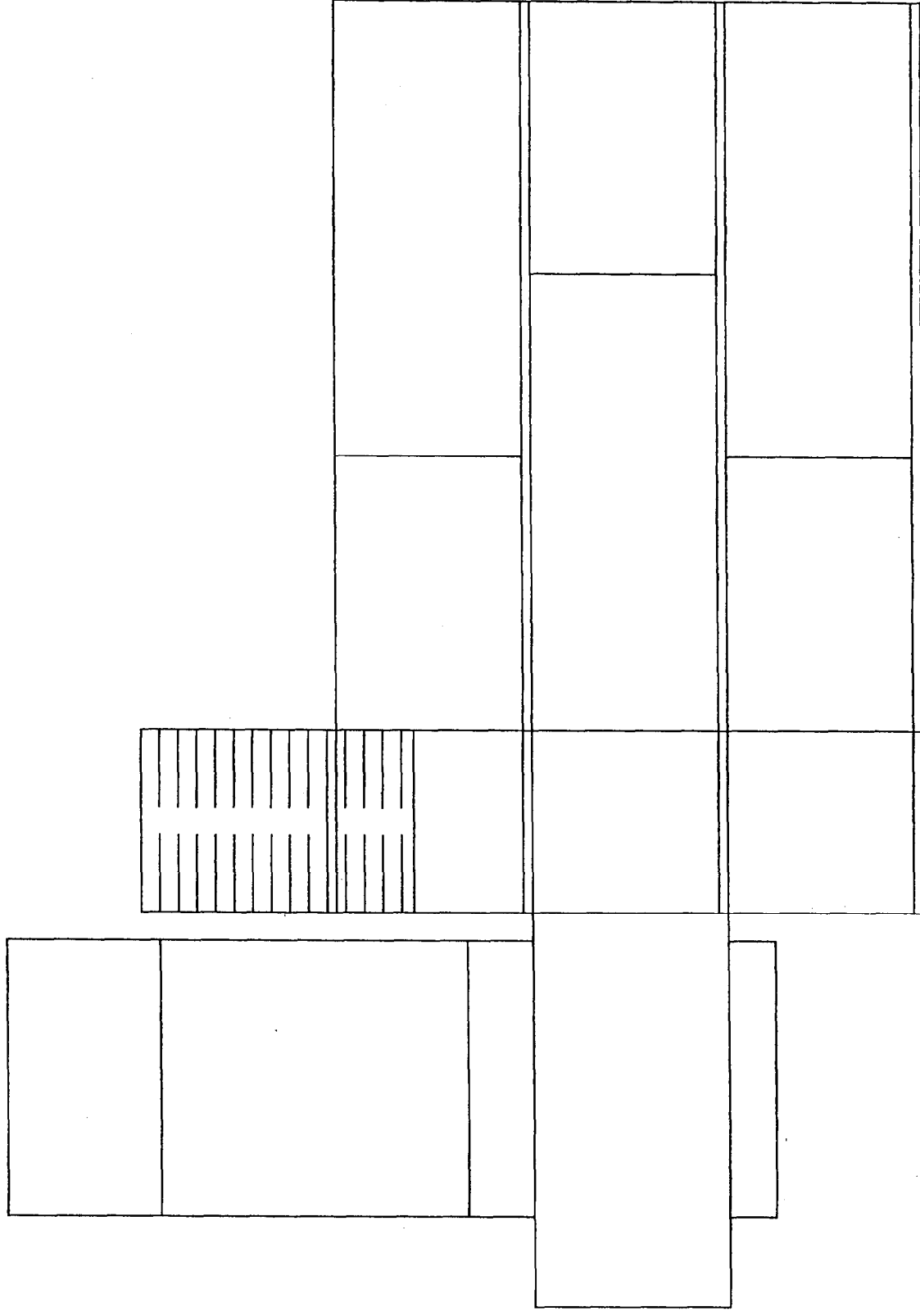
107,5 57,5



ELEVATION

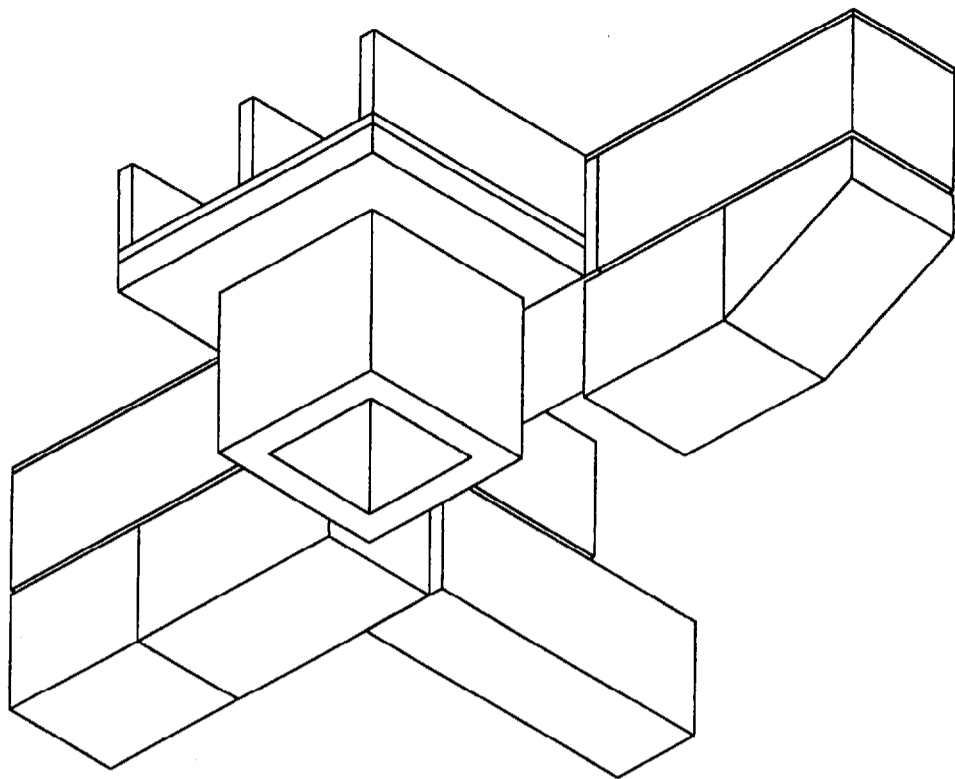


Vue en plan

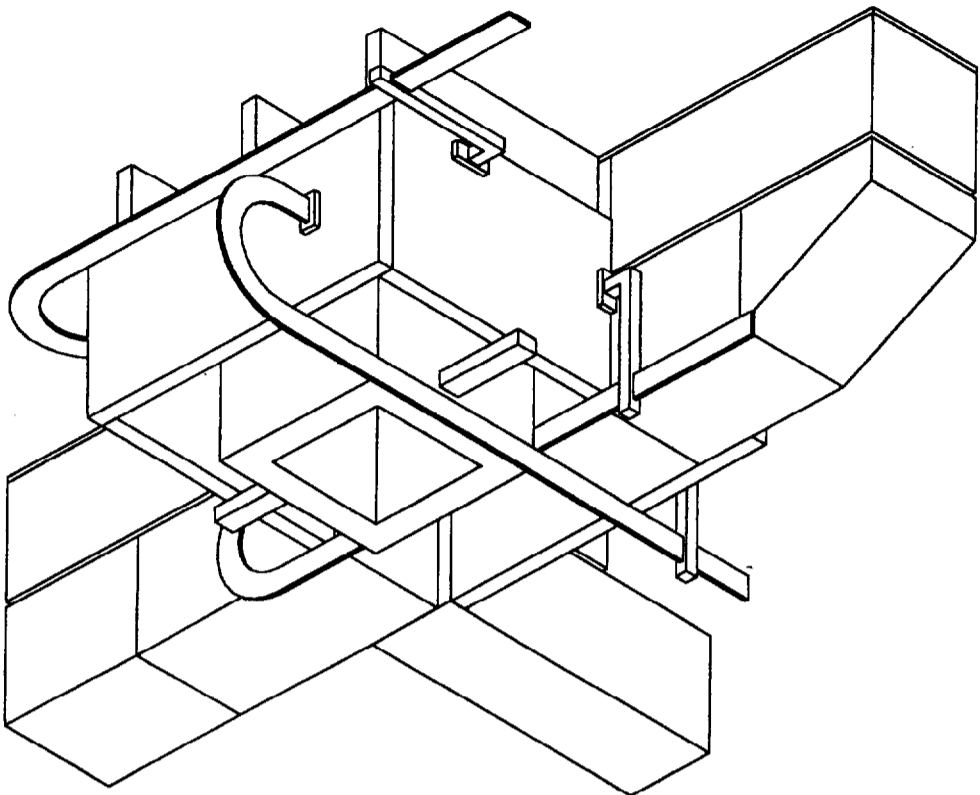


Vue de DROITE

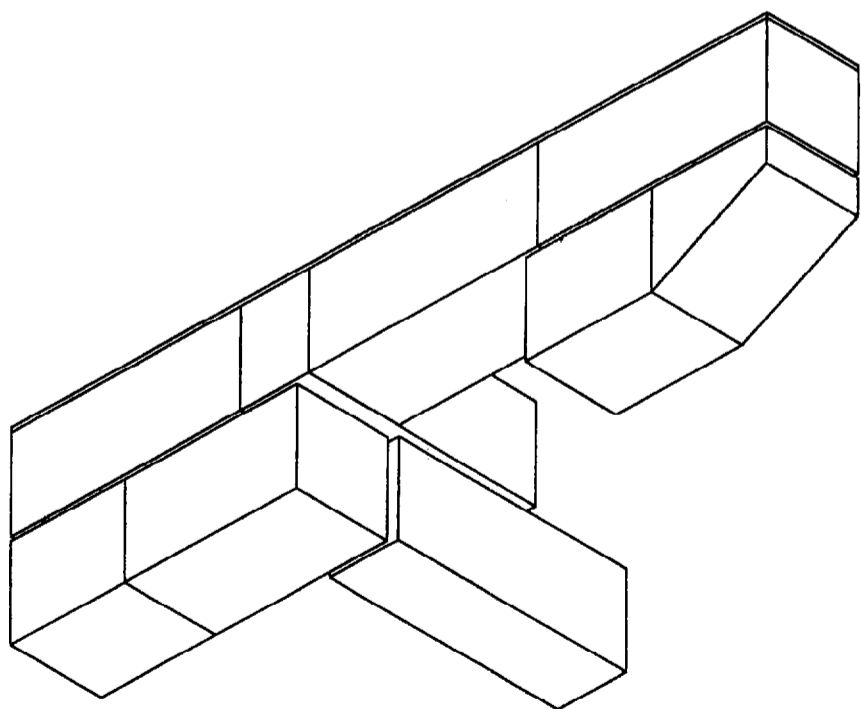
Phase N°3



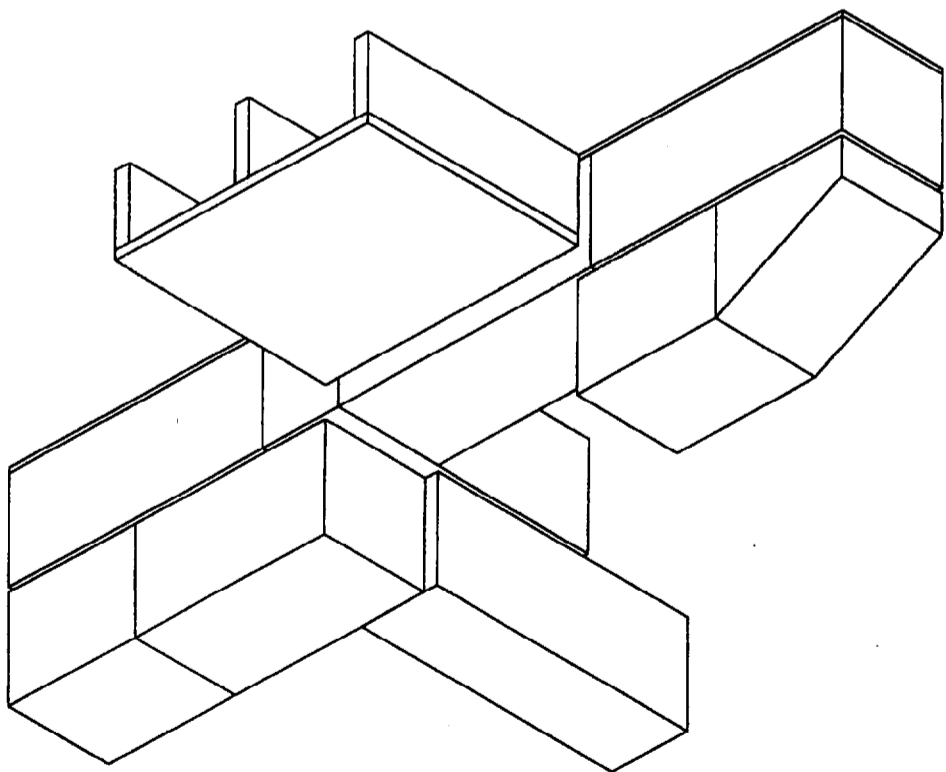
Phase N°4

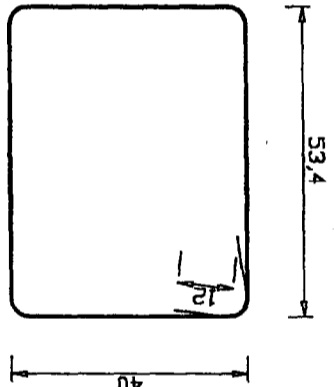
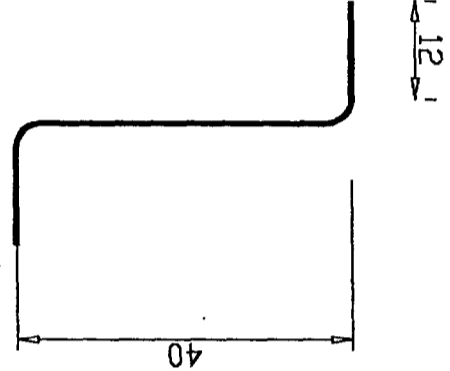
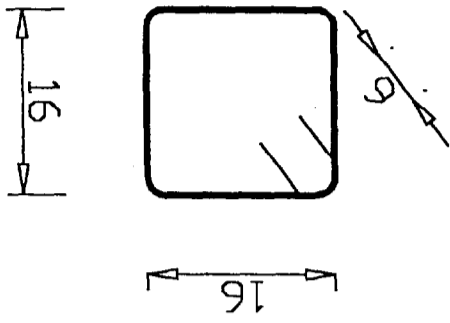
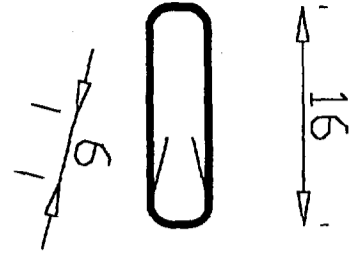


Phase N°1



Phase N°2



Rep:	Q	Nature	Ø	Formes	Longueur Développée en mètre
1	2	HA	8		2.10
2	2	HA	8		0.65
3	3	HA	6		0.80
4	11	HA	6		0.50

