

C.A.P.
Construction Maçonnerie, Béton Armé
500-23210
SESSION 2002

EP. 2 Préparation et mise en oeuvre → **partie pratique**

Durée : 8 heures

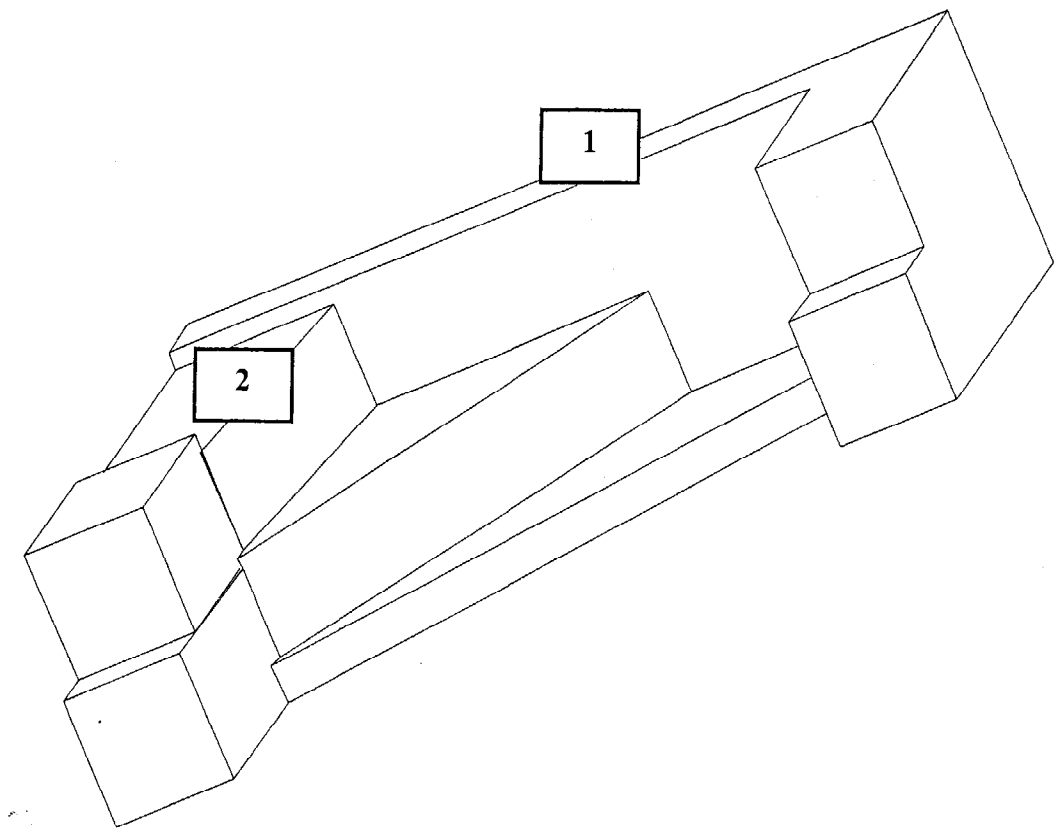
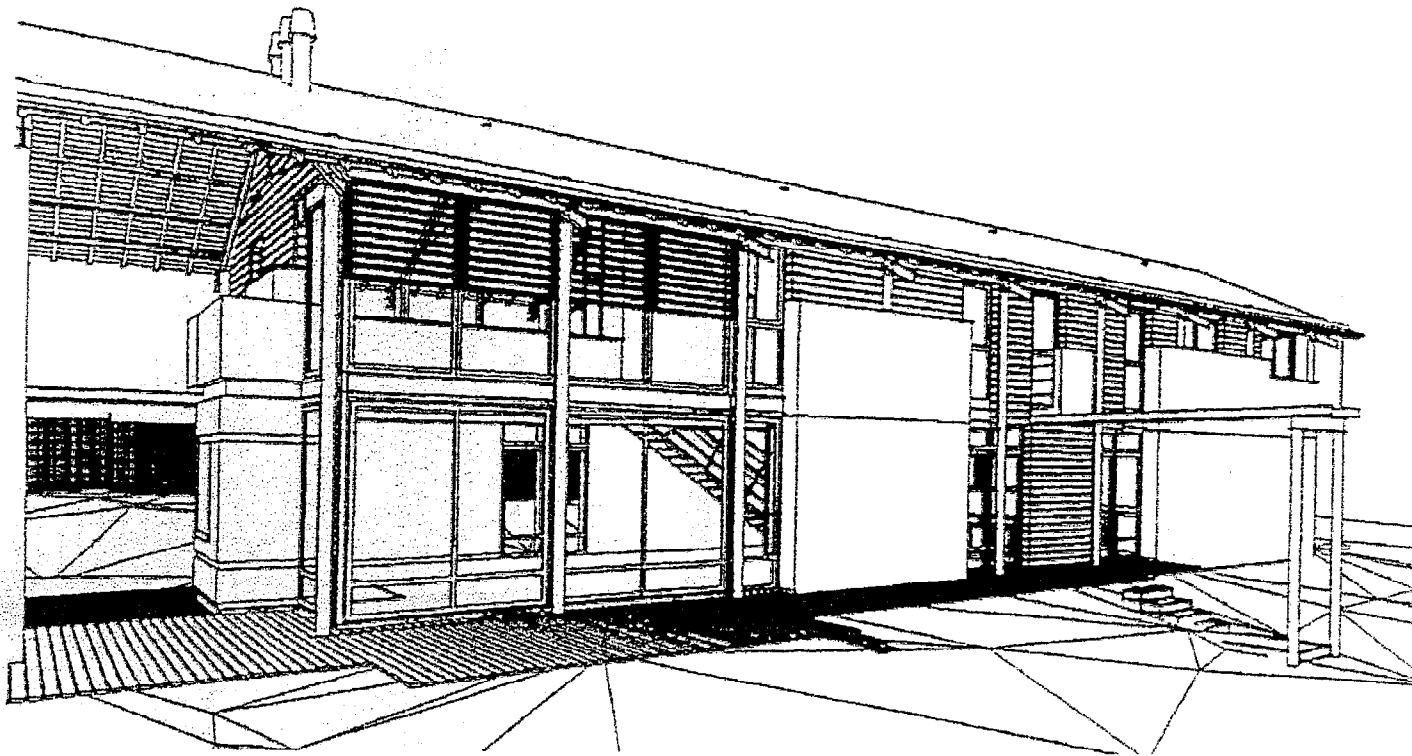
coefficient du CAP : 6

Le sujet comprend 5 feuilles A.3, foliotées de 1/5 à 5/5.

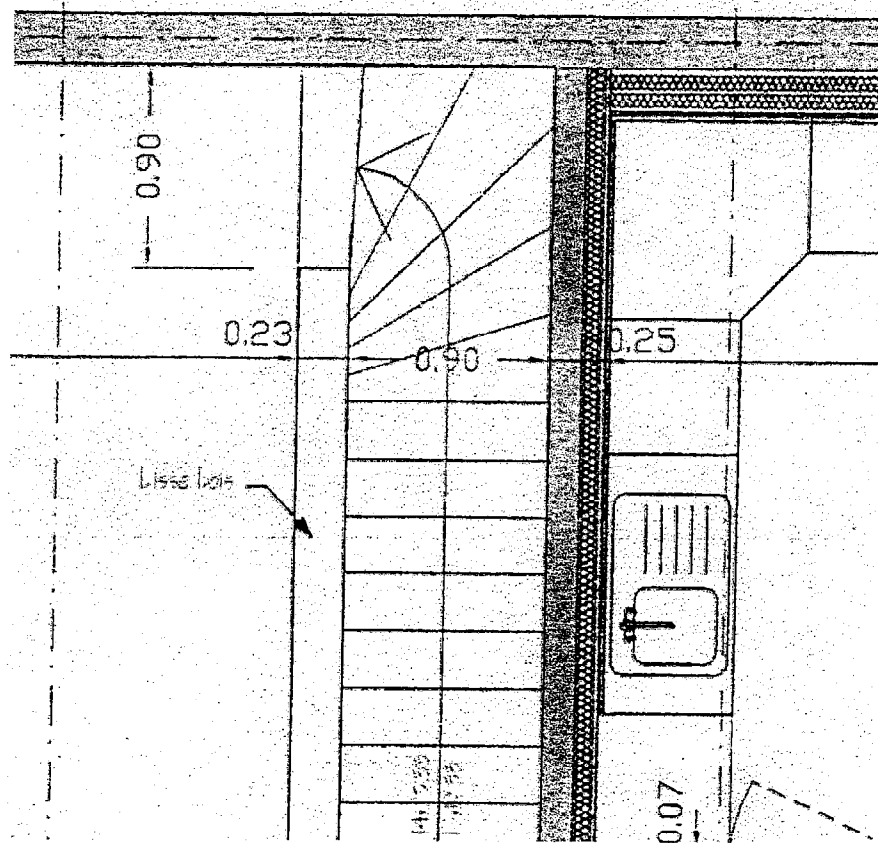
- 1/5 feuille de présentation du sujet
- 2/5 feuille de visualisation de l'ouvrage à réaliser et descriptif.
- 3/5 Fiche contrat
- 4/5 Plan d'implantation de l'ouvrage et épure des marches balancées.
- 5/5 Vue du boisage de l'ouvrage

Aucune documentation autorisée.

NE RIEN ECRIRE DANS CETTE PARTIE



- | | |
|---|--|
| 1 | Maçonnerie d'agglomérés de ciment de 20 cm d'épaisseur ,joints lissés au nu du matériau .Selon plan d'exécution.(hauteur 0.41 m à partir du point de référence) |
| 2 | Réalisation de marches de l'escalier du sous-sol
Forme en béton dosé à 350 kg/m3
Marche enduite finement talochée, dosée à 500kg/m3
Contre-marche ragrée finement talochée, dosée à 500kg/m3
Nez de marche lissé, tiré au fer. |



SUPPORT DE L'EPREUVE

Situation professionnelle :

Cette épreuve a pour but de tester votre aptitude à résoudre le problème suivant :

Réaliser un escalier en Béton :

Les compétences évaluées sont les suivantes :

- Implanter un ouvrage
- Réaliser une maçonnerie apparente de blocs de ciment
- Réaliser et mettre en place un coffrage
- Mettre en œuvre du béton
- Réaliser des enduits horizontaux
- Réaliser des enduits verticaux

Pour raisons d'examen :l'importance de l'ouvrage est réduite à 2 marches entières et 1 marche partielle

Code examen : 500 23210	C.A.P. CONSTRUCTION MACONNERIE ET BETON ARME	DOSSIER SUJET
EP2 : Préparation et mise en oeuvre - PARTIE PRATIQUE		Session 2002
Durée du CAP : 8h00	Coef CAP : 6	DS 2/5

Réalisation d'un escalier en Béton Armé

Compétence évaluée: C3.21. Réaliser des maçonneries brutes en agglomérés de ciment.

ON DONNE					
Le dossier technique Les matériaux Le matériel collectif	1/5 à 5/5				
ON DEMANDE	MATÉRIALISER le référentiel d'alignement.				
ON EXIGE	le respect des côtes: mur d'échiffre (1,75m) ± 5mm mur porteur (1,30 m) ± 5mm mur d'échiffre (0,95 m) ± 5mm le respect des araselements: ± 5mm				
BAREME	1/10	1/10	1/10	1/5	1/5
					50

Compétence évaluée: C3.31. Réaliser et mettre en place un coffrage en bois

ON DONNE					
Le dossier technique Les matériaux Le matériel collectif le phasage de réalisation	1/5 à 5/5				
ON DEMANDE	REGLER et maintenir le coffrage				
ON EXIGE	le respect de l'arasement: le respect de l'implantation dans l'ouvrage: le débit manuel des éléments: des coupes d'équerre selon l'épure, sécurité pendant la réalisation du coffrage le respect des côtes finies des marches 4,5cm ± 3mm 6,5cm ± 3mm 27,4cm ± 3mm 46,6 ± 3mm 36 ± 3mm 26 ± 3mm la stabilité du coffrage les joues de niveau les joues verticales le décoffrage du chevétre le nettoyage de tous éléments un poste de travail propre et rangé				
BAREME	30	1/20	1/50	1/10	1/20
					130

Compétence évaluée: C3.33. Mettre en oeuvre du béton surélevé ou non

ON DONNE					
Le dossier technique Les matériaux Le matériel collectif	1/5 à 5/5				
ON DEMANDE	Gâcher manuellement				
ON EXIGE	le respect du dosage le respect des quantités à gâcher le respect des consignes correctes de mise œuvre du béton				
BAREME	1/10	1/5	1/10	1/10	1/50

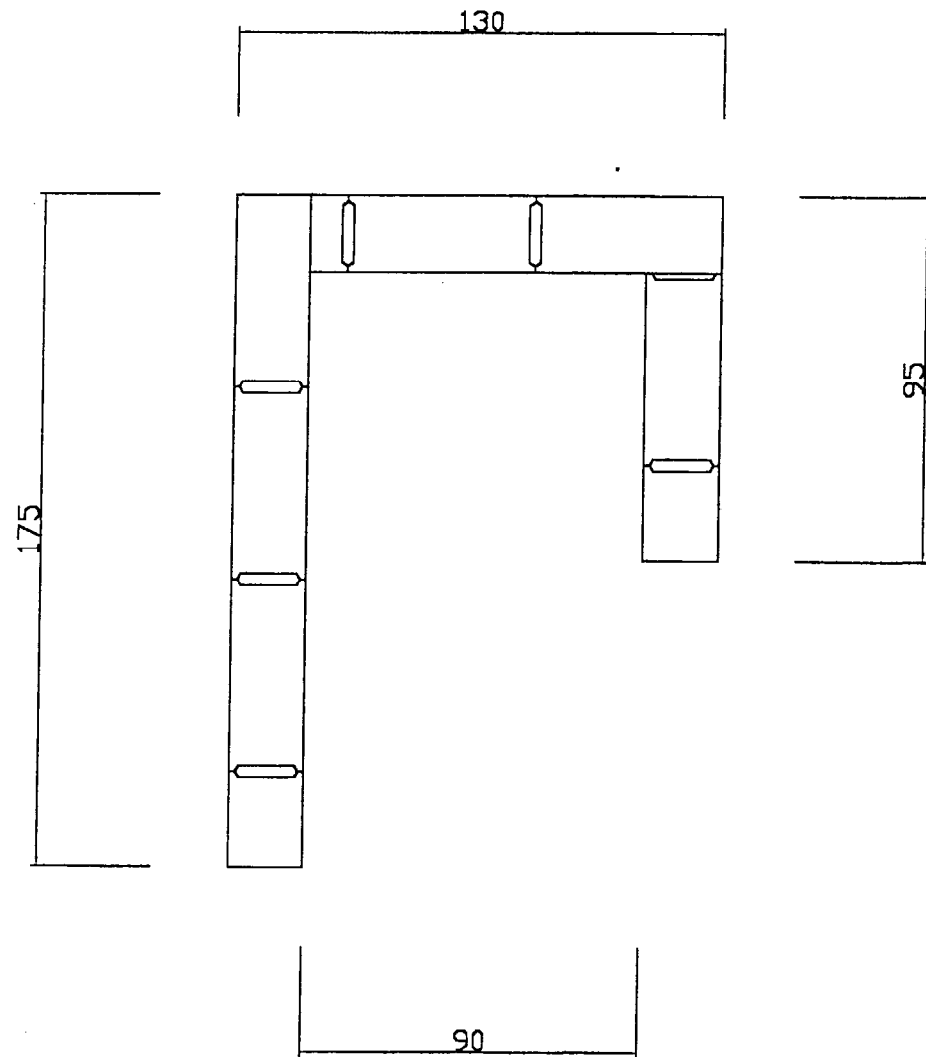
Compétence évaluée: C3.61. Réaliser des enduits horizontaux,

ON DONNE					
Le dossier technique Les matériaux Le matériel collectif	1/5 à 5/5				
ON DEMANDE	PRÉPARER le mortier de pose.				
ON EXIGE	le respect du dosage le respect des quantités à gâcher				
BAREME	1/10	1/40	1/10	1/10	1/100

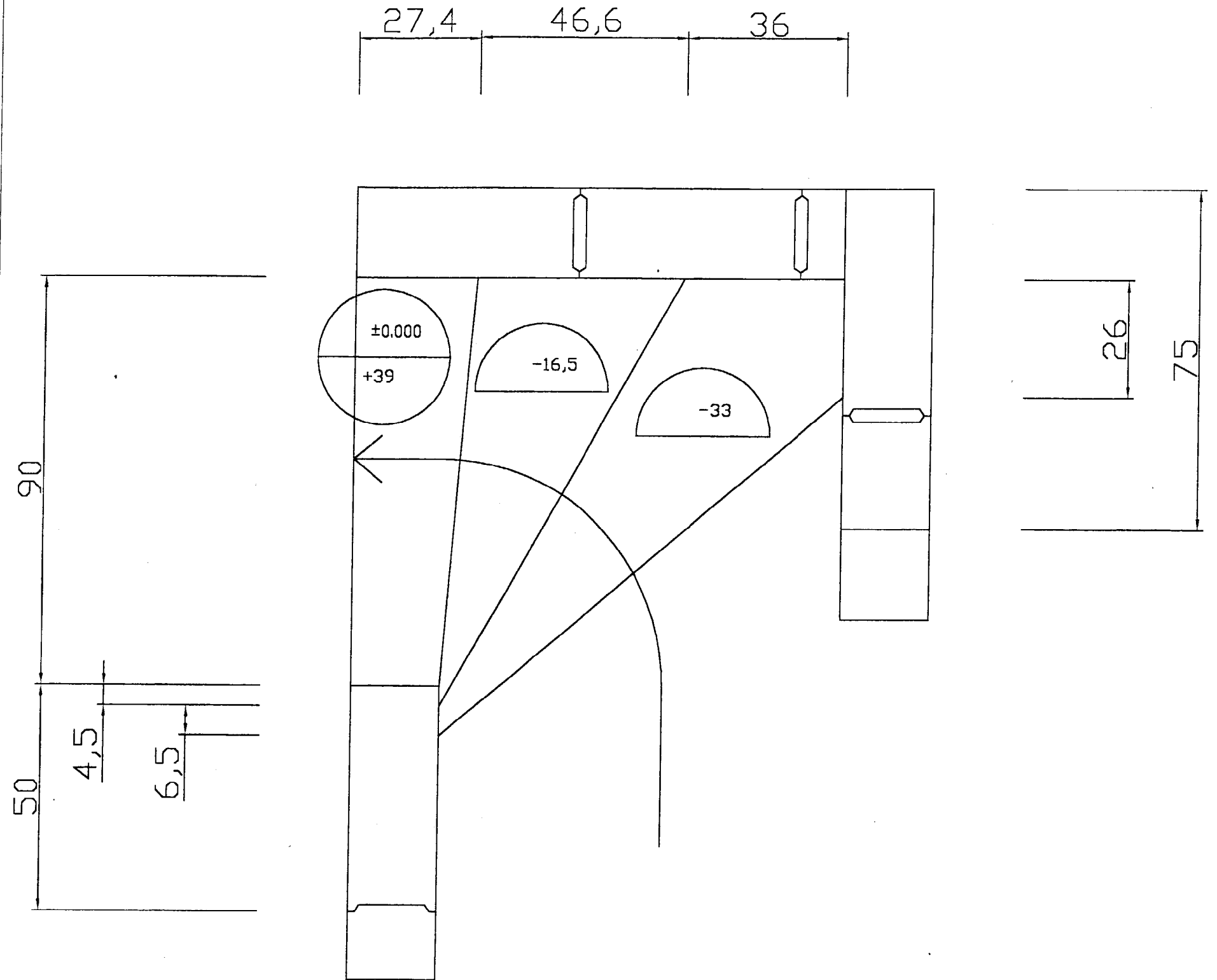
Compétence évaluée: C3.62. Réaliser des enduits verticaux,

ON DONNE					
Le dossier technique Les matériaux Le matériel collectif	1/5 à 5/5				
ON DEMANDE	RÉALISER des surfaces planes.				
ON EXIGE	des contre-marches d'aplomb: 3mm sous règle de 1,00m				
BAREME	1/10	20	1/5	1/5	1/70

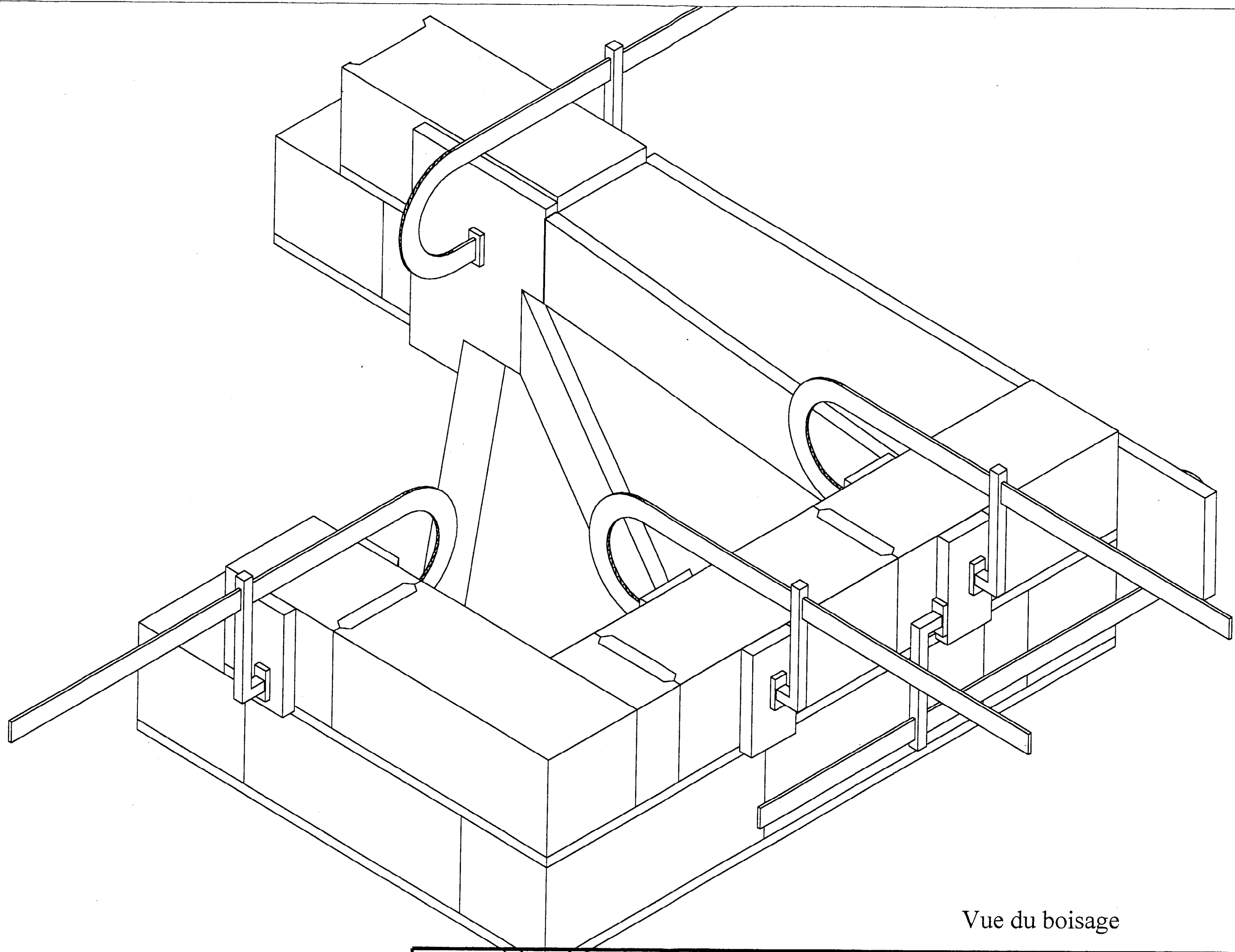
Code examen : 510 23201	B.E.P. CONSTRUCTION BATIMENT GROS OEUVRE	Dossier sujet
Code examen : 500 23210	C.A.P. CONSTRUCTION MACONNERIE ET BETON ARME	Séssion 2002
EP2 : Préparation et mise en oeuvre - PARTIE PRACTIQUE		
Durée du BEP : 8h00	Coef BEP : 10	Durée du CAP : 8h00
Coef CAP : 10	DS 3/5	



Implantation: 1ère assise



2ème assise + épure des marches balancées



Vue du boisage