

Important : Pour l'anonymat, glisser ce dossier dans une copie EN.

Durée : 16 Heures

EP 1
EPREUVE PROFESSIONNELLE
PARTIE A: REALISATION

BREVET D'ETUDES PROFESSIONNELLES

BOIS et MATERIAUX ASSOCIES

Fabrication industrielle de mobilier et menuiserie

Cette épreuve est composée de 2 dossiers , le tout comprenant **20** pages.

1 DOSSIER TECHNIQUE

1 DOSSIER SUJET

Code examen : 510 23401	BEP Bois et matériaux associés		DOSSIER sujet	
Code examen : 500 23425	CAP Fabrication industrielle de mobilier et menuiserie		Session 2002	
EP1 : Réalisation et technologie et arts appliqués - Partie pratique				
Durée du BEP : 16h00	Coef BEP : 10	Durée du CAP : 16h00	Coef CAP : 10	

Durée : 16 Heures

EP 1
EPREUVE PROFESSIONNELLE
PARTIE A: REALISATION

DOSSIER TECHNIQUE
(DT)

Ce dossier est composé de 12 feuilles

- 1/17 Présentation - Nomenclature
- 2/17 Perspective - Vues d'ensemble
- 3/17 Coupes & Détails
- 4/17 Dessin de définition du S/Ensemble DESSUS 1
- 5 à 7/17 Dessin de définition du S/Ensemble CAISSON 2
- 8/17 Dessin de définition du S/Ensemble FOND-SOCLE 3
- 9/17 Dessin de définition du S/Ensemble SOCLE 4
- 10 à 12/17 Dessin de définition du S/Ensemble TIROIR 5A

DESCRIPTIF

LE PRODUIT: Le SEMAINIER

Le SEMAINIER fait parti d'une gamme de meubles fabriqués par une entreprise spécialisée dans le mobilier de collectivité.

Afin d'équiper les chambres d'une maison de retraite, la Région passe commande de 100 semainiers à cette entreprise.

DESCRIPTIF:

Le SEMAINIER est de forme pyramidale, et de style moderne.

• Le caisson :

Caisson en panneau de fibre moyenne densité (MDF) assemblé par tourillonnage.

• Le Socle :

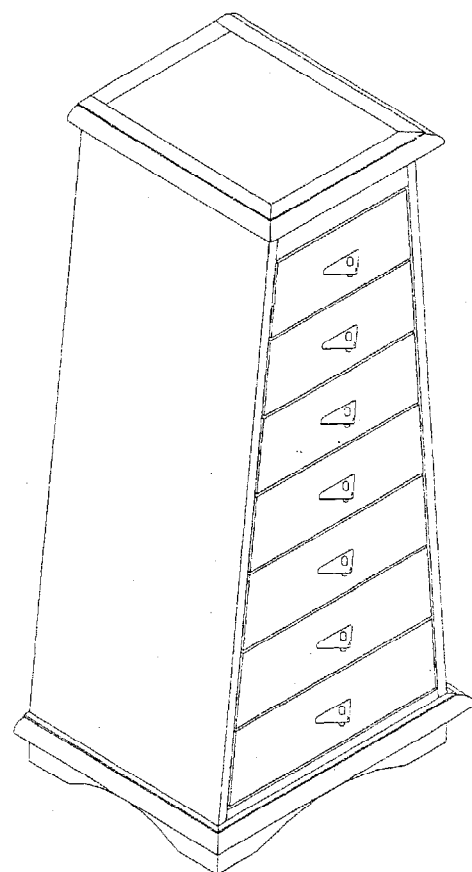
Constitué de parties reliées par vissage, il est réalisé en MDF alaisé frêne pour le sous-ensemble Fond socle et en frêne massif pour ce qui concerne le socle proprement dit.

• Le Dessus :

Panneau médium alaisé frêne fixé par vissage par l'intermédiaire des tasseaux préalablement agrafés sur les traverses hautes du caisson.

• Les tiroirs

Ils seront du type suspendus sur coulisses en rainure coté tiroir et vissage sur tasseaux pré percés coté caisson, et seront de largeur dégressive afin de respecter la forme pyramidale de l'ouvrage.



FINITION:

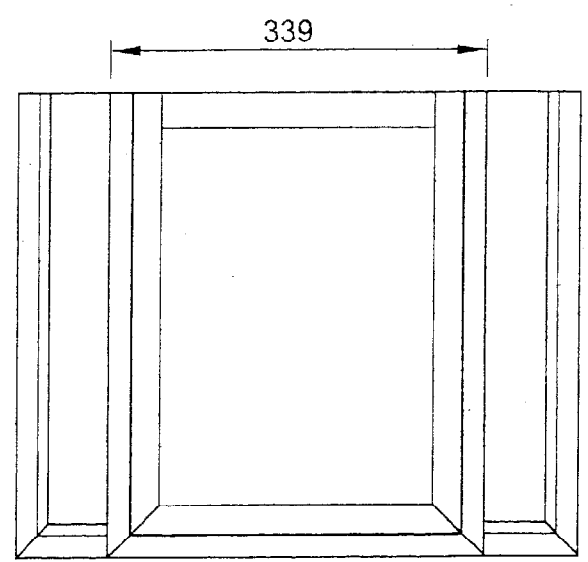
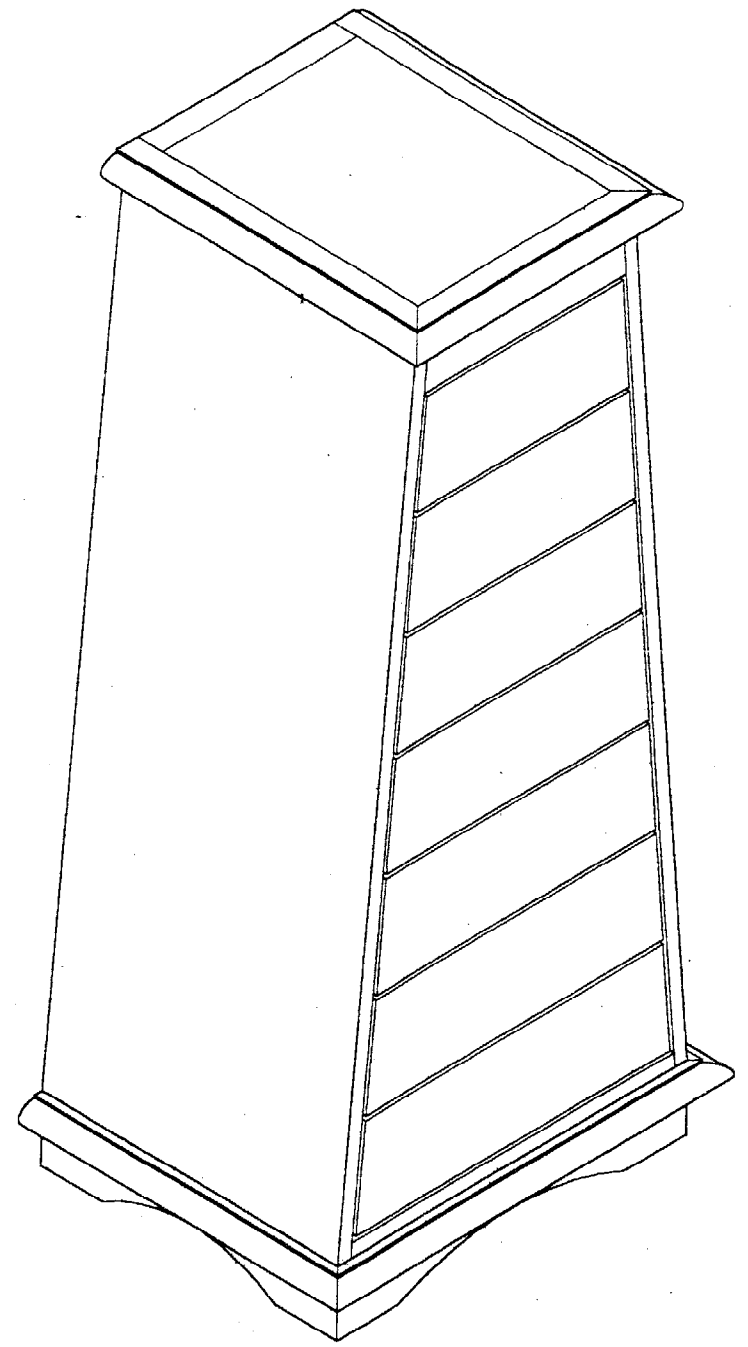
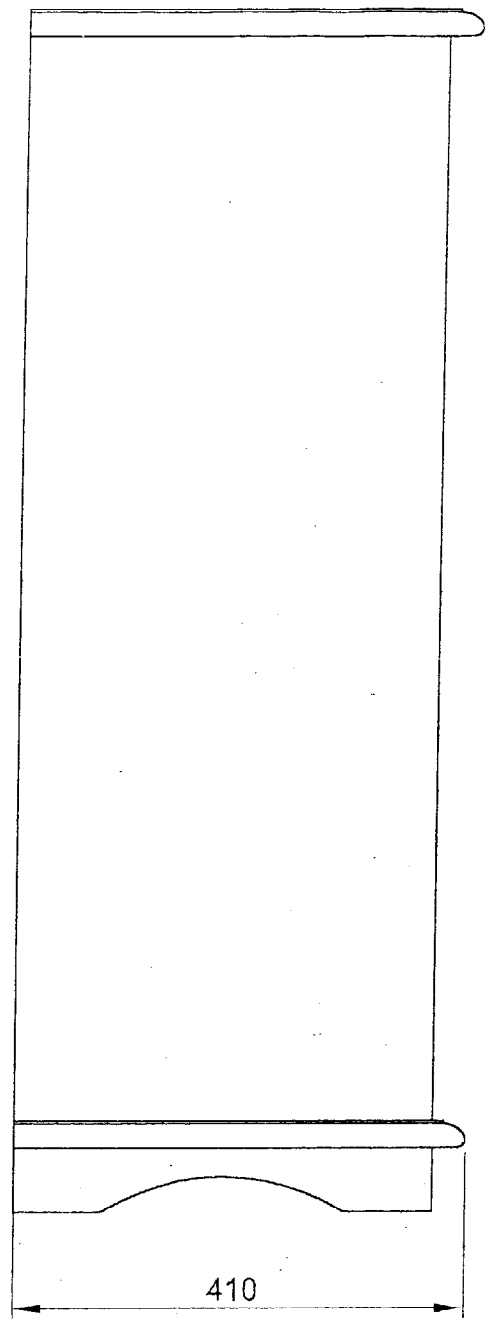
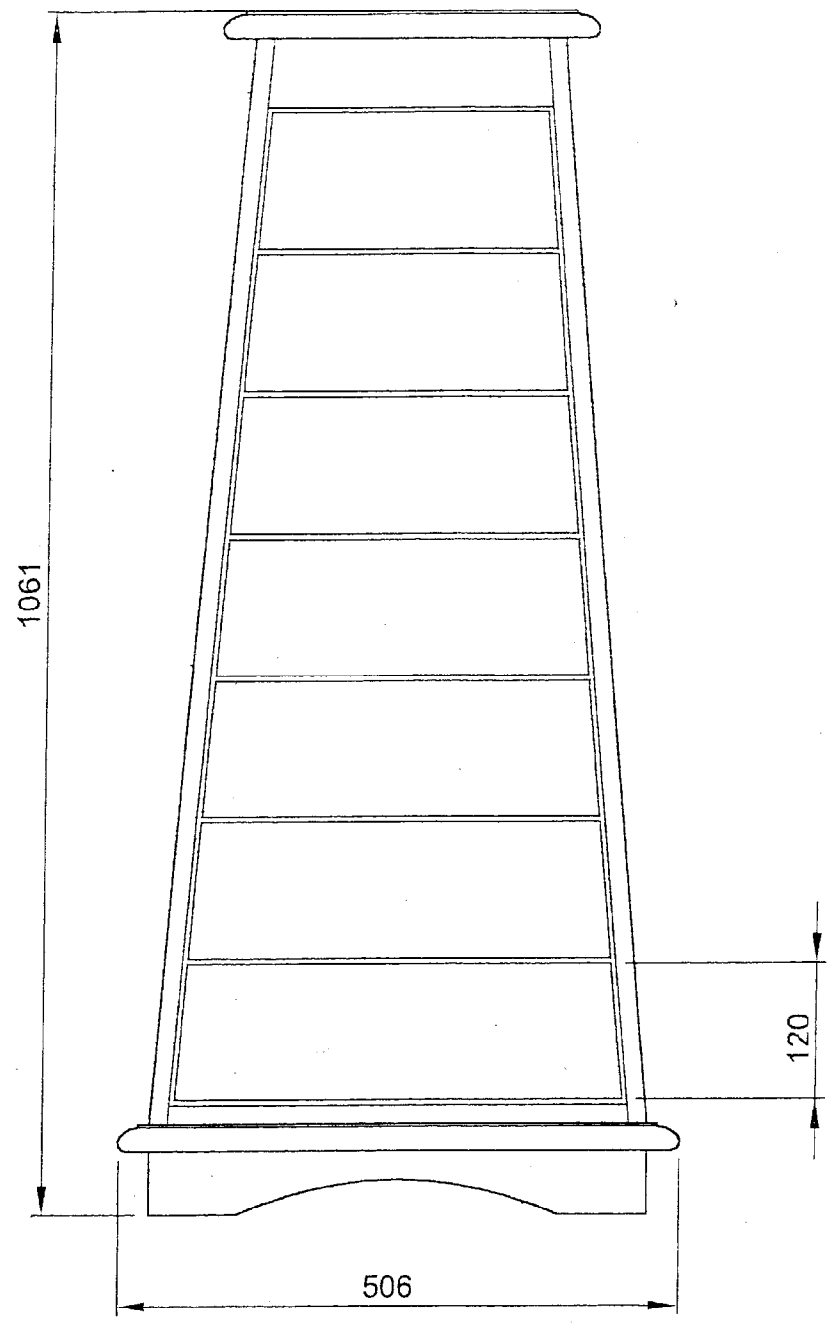
Le produit sera livré en version à finir, de type teinte pastel par les services techniques afin de respecter les différents secteurs de la maison de retraite.

ENCOMBREMENTS:

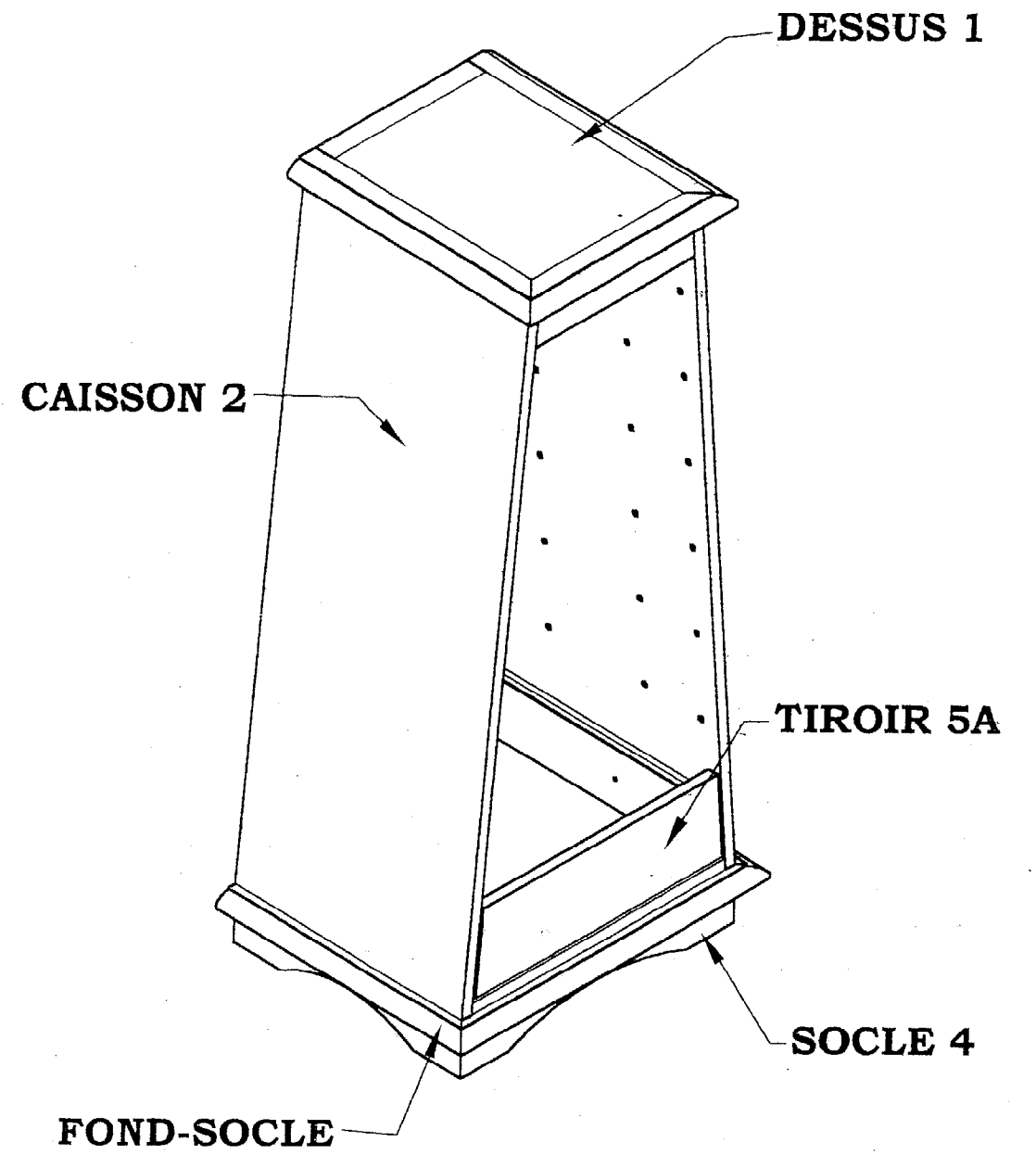
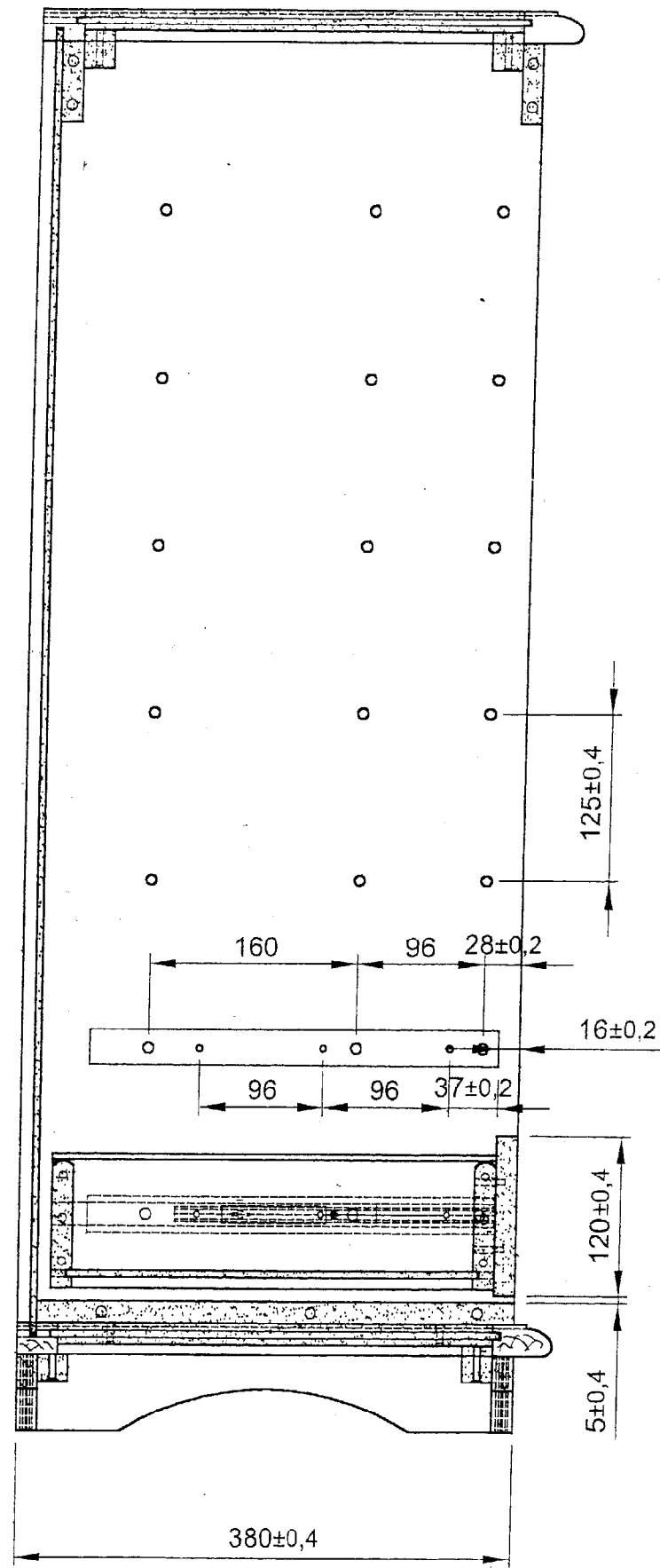
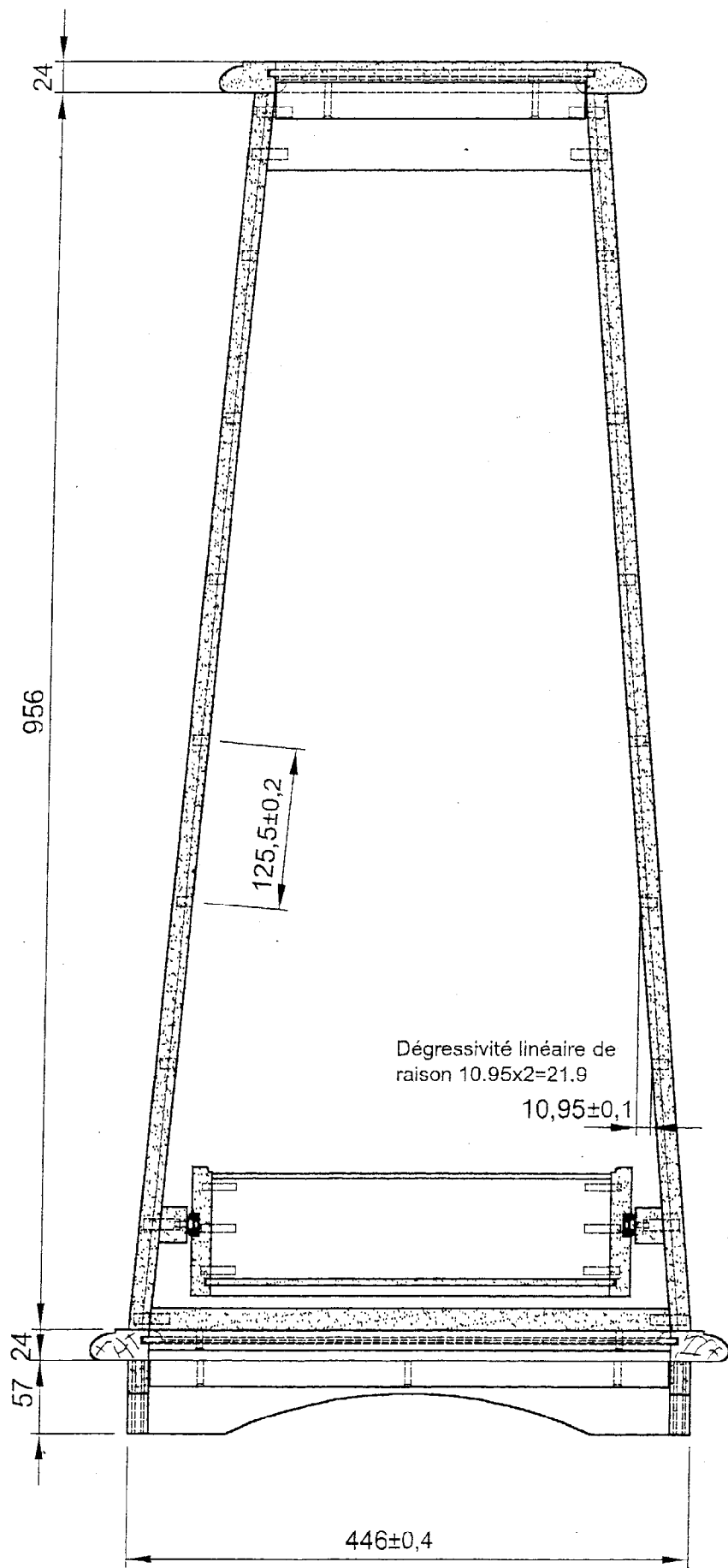
H/L/P Hors tout : 1061x506x410

NOMENCLATURE

506A	1	Facade rapportée	Frêne	401	120	16	
505A	1	Devant tiroir	MDF	317	95	16	
504A	1	Fond	Méla miné	315	325	5	
503A	1	Derrière	MDF	317	95	16	
	12	Tourillons Diam 5	Hêtre	25			
	4	Vis VBA TF 4x25	Acier Bichro	25			
502	1	Coté Gauche	MDF	339	100	16	
501	1	Coté droit	MDF	339	100	16	Symétrique au 502
5	1	TIROIRS A					
	3	Vis VBA TF 4.5x30	Acier Bichro	30	Diamètre 4.5		
	3	Vis VBA TF 4.5x40	Acier Bichro	40	Diamètre 4.5		
	12	Agrafes		35			
404	1	Tasseau Arrière	Hêtre	412	20	23	
403	1	Tasseau Avant	Hêtre	412	27	23	
402	2	Socle coté D et G	Frêne	380	57	16	
401	2	Socle Faça & Arrière	Frêne	446	57	16	
4	1	SOCLE					
	4	Vis VBA TF 4.5x30	Acier Bichro	30	Diamètre 4.5		
305	1	Panneau	MDF	343	424	16	
304	1	Traverse arrière	Frêne	424	31	24	
303	1	Alaise gauche	Frêne	410	46	24	Idem 103
302	1	Alaise droite	Frêne	410	46	24	Idem 102
301	1	Alaise façade	Frêne	506	46	24	
3	1	FOND SOCLE					
	4	Vis VBA TF 4x40	Acier Bichro	40	Diamètre 4		
	6	Vis VBA TF 3.5x20	Acier Bichro	20	Diamètre 3.5		
	2	Vis poëlier	Acier ZG	12	M4		
	8	Tourillons Diam 8		25			
209	2	Coulisses KA1730	Acier ZG	250/400			Marque HETTICH
208	1	Tasseaux support G	Hêtre	312	27	22.4	Symétriques aux 207
207	1	Tasseaux support D	Hêtre	312	27	22.4	
206	1	Derrière	MDF	972	427	5	
205	2	Tasseaux	Hêtre	245	28	23	
204	2	Traverses hautes	Frêne	257	60	16	
203	1	Panneau Bas	MDF	414	365	16	
202	1	Coté gauche	MDF	960	380	16	Symétrique à 201
201	1	Coté droit	MDF	960	380	16	
2	1	CAISSON					
105	1	Panneau	MDF	343	257	16	
104	1	Traverse arrière	Frêne	257	31	24	
103	1	Alaise gauche	Frêne	410	46	24	Symétrique à 102
102	1	Alaise droite	Frêne	410	46	24	
101	1	Alaise façade	Frêne	339	46	24	
1	1	DESSUS					
Rep	NB	Désignation	Matière	Long	Larg	Ep	Observations

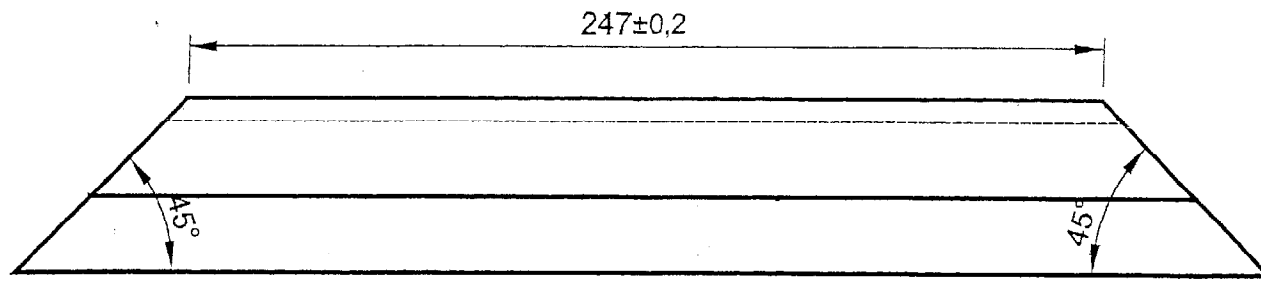


*** Perspective et vues d'ensemble**
*** Encombremments**

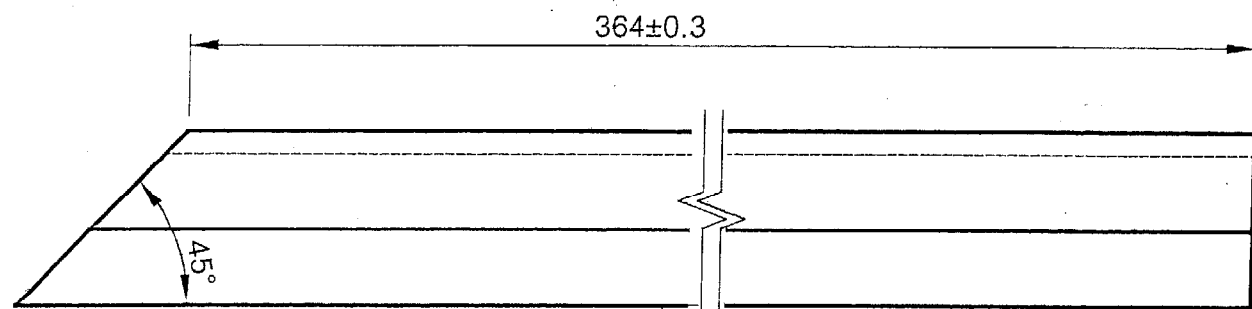


S/ENSEMBLE & COUPES VERTICALES

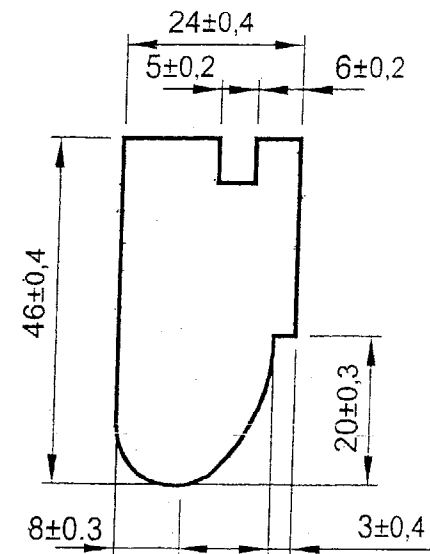
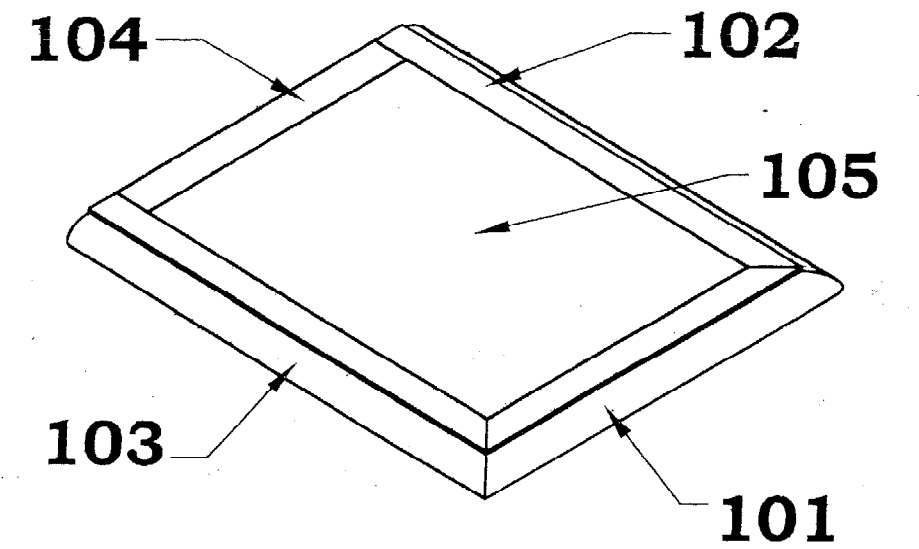
ELEMENT 101 Ech: 1:2 et 1:1



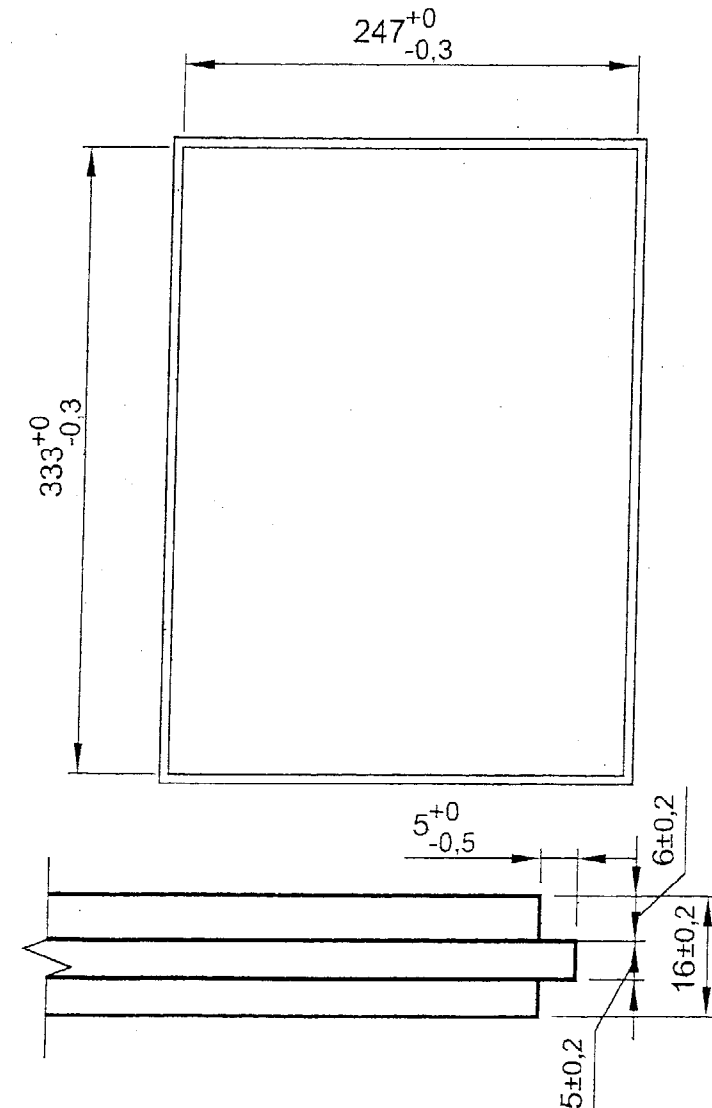
ELEMENT 102 (Alaise de droite) Ech: 1:2 et 1:1
(L'élément 103 est symétrique)



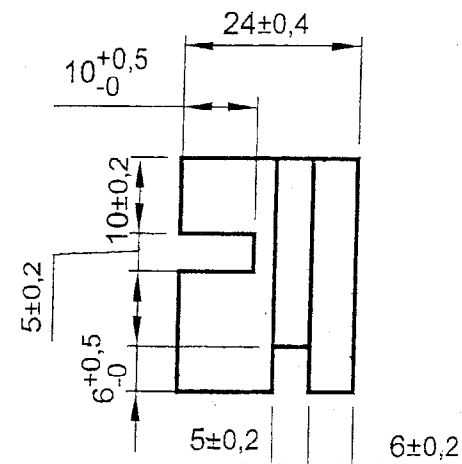
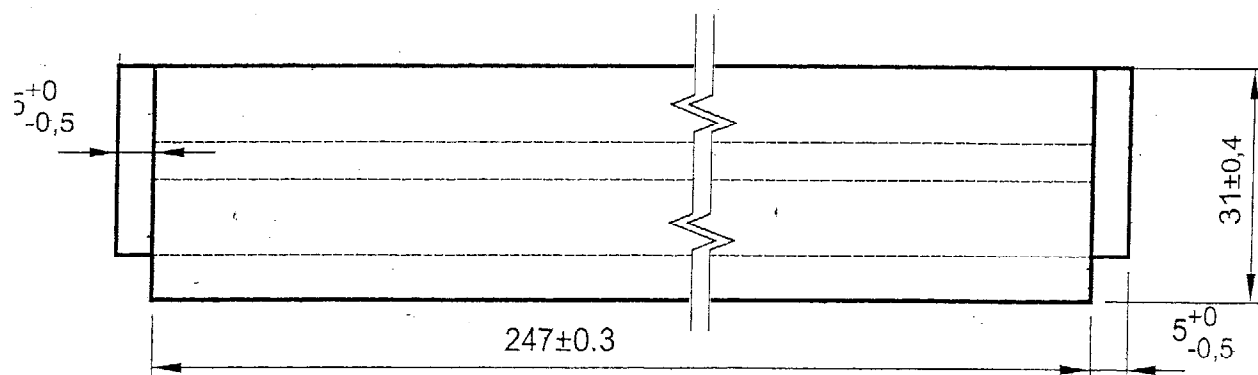
S/ENSEMBLE DESSUS 1



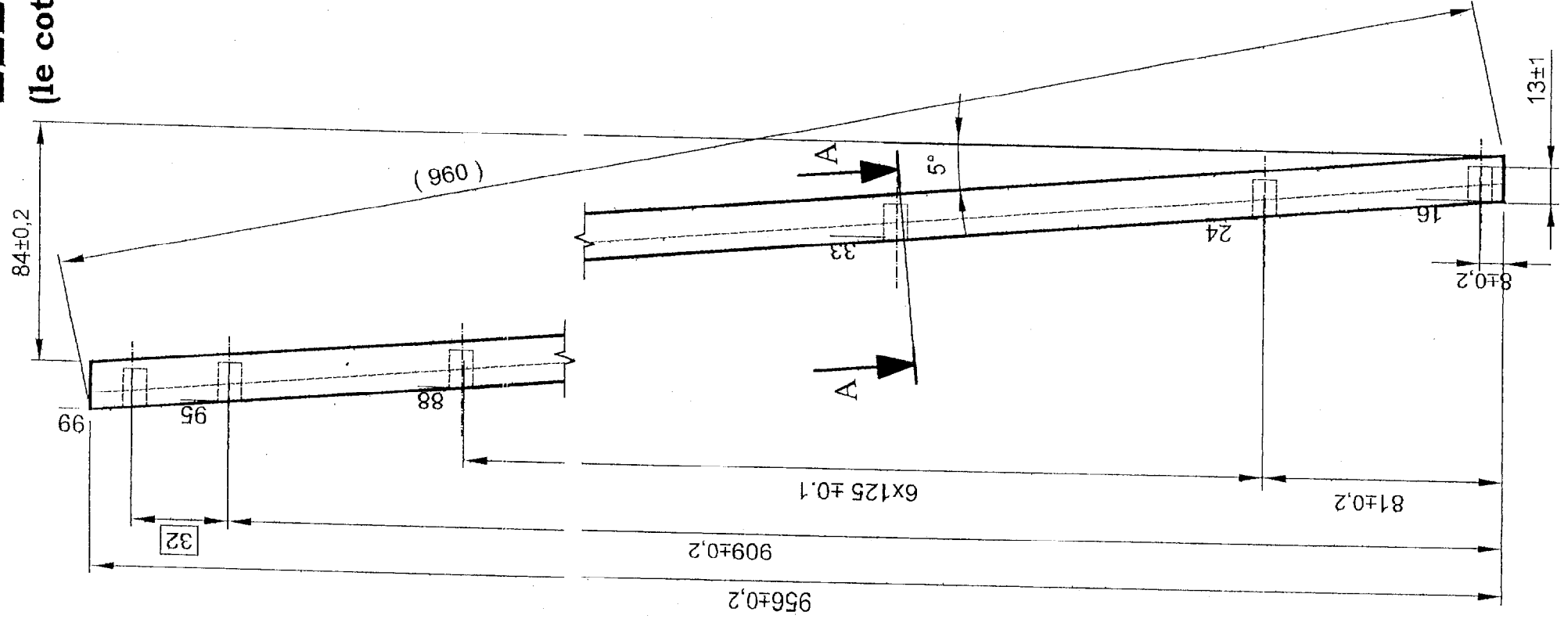
ELEMENT 105 Ech: 1:4 et 1:1



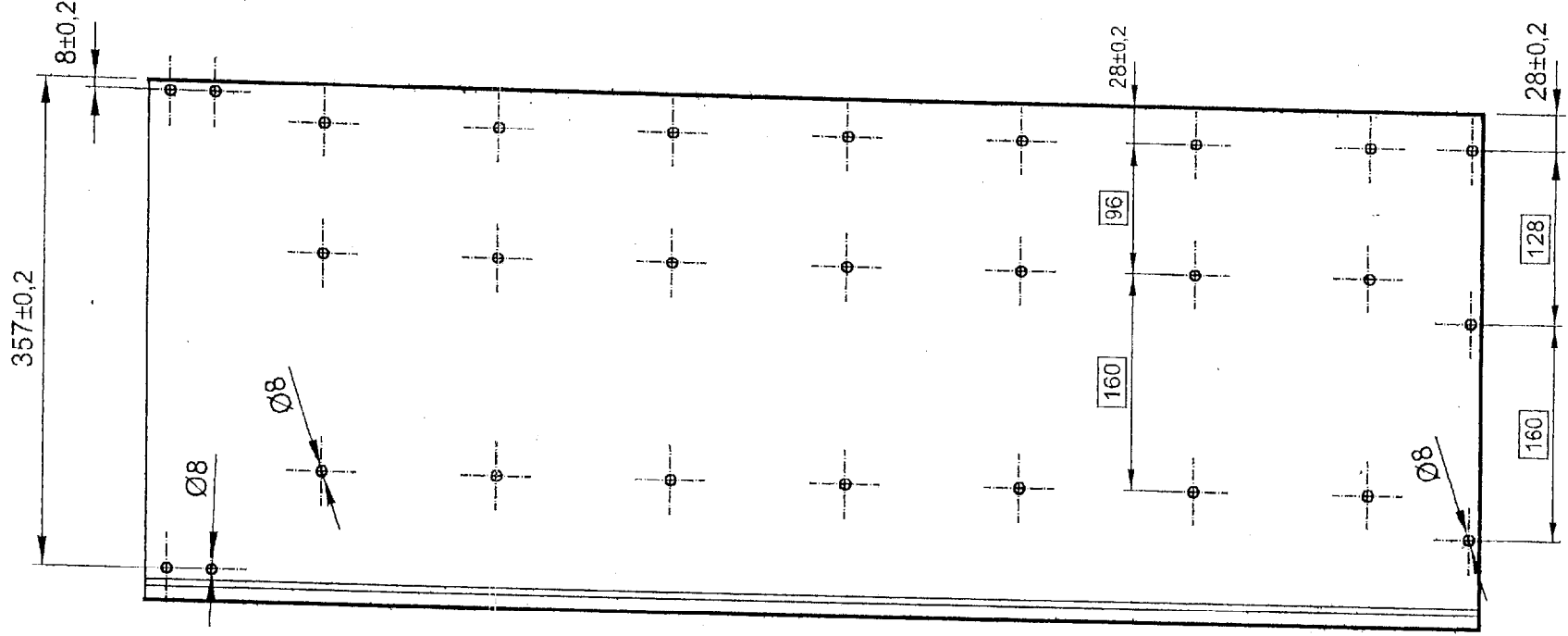
ELEMENT 104 Ech 1:1



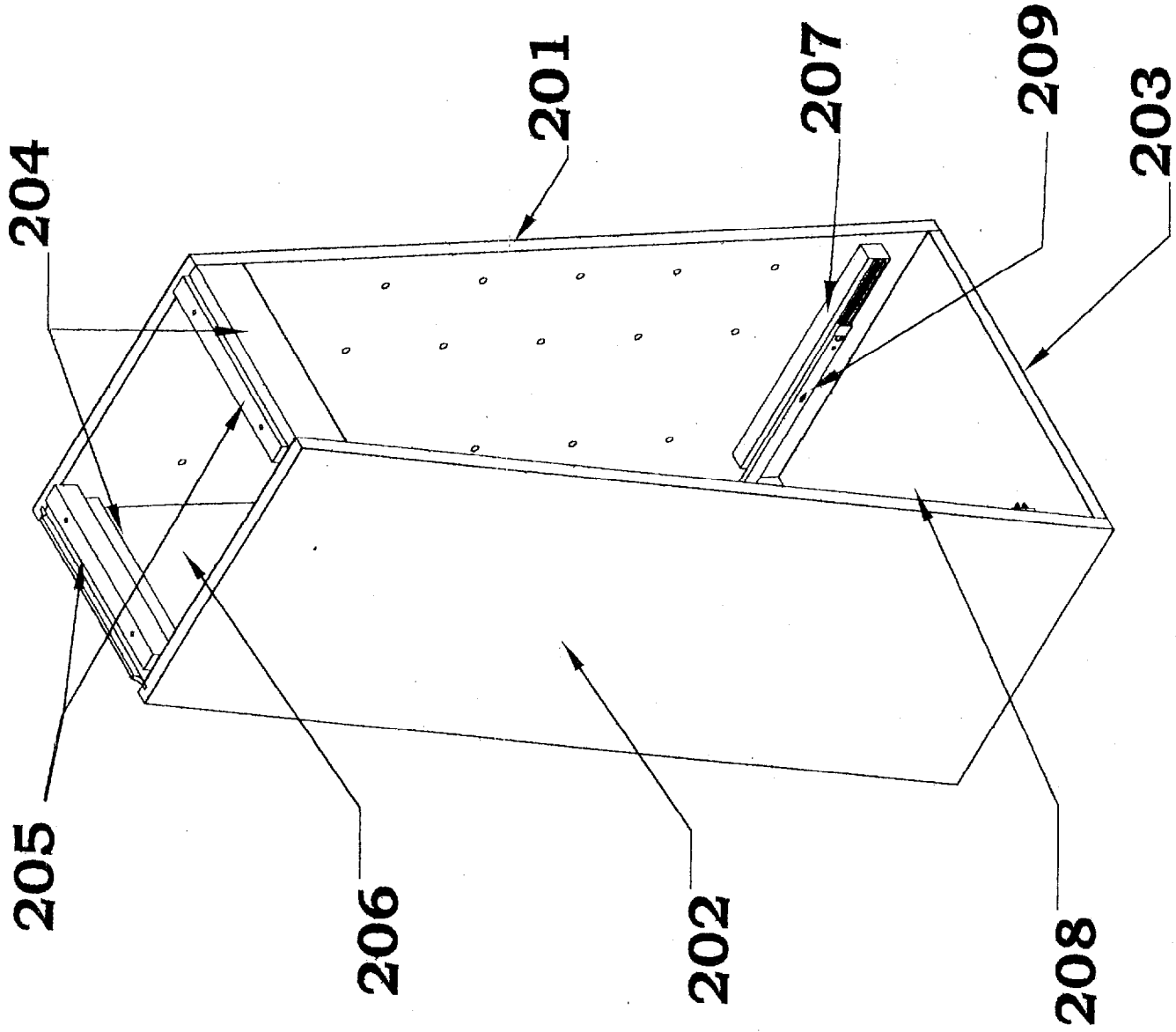
Vue de Face Ech 1:2



ELEMENT 201 (coté droit) Ech 1:5
(le coté gauche 202 est symétrique)



S/ENSEMBLE CAISSON 2



A-A Ech 1:2

