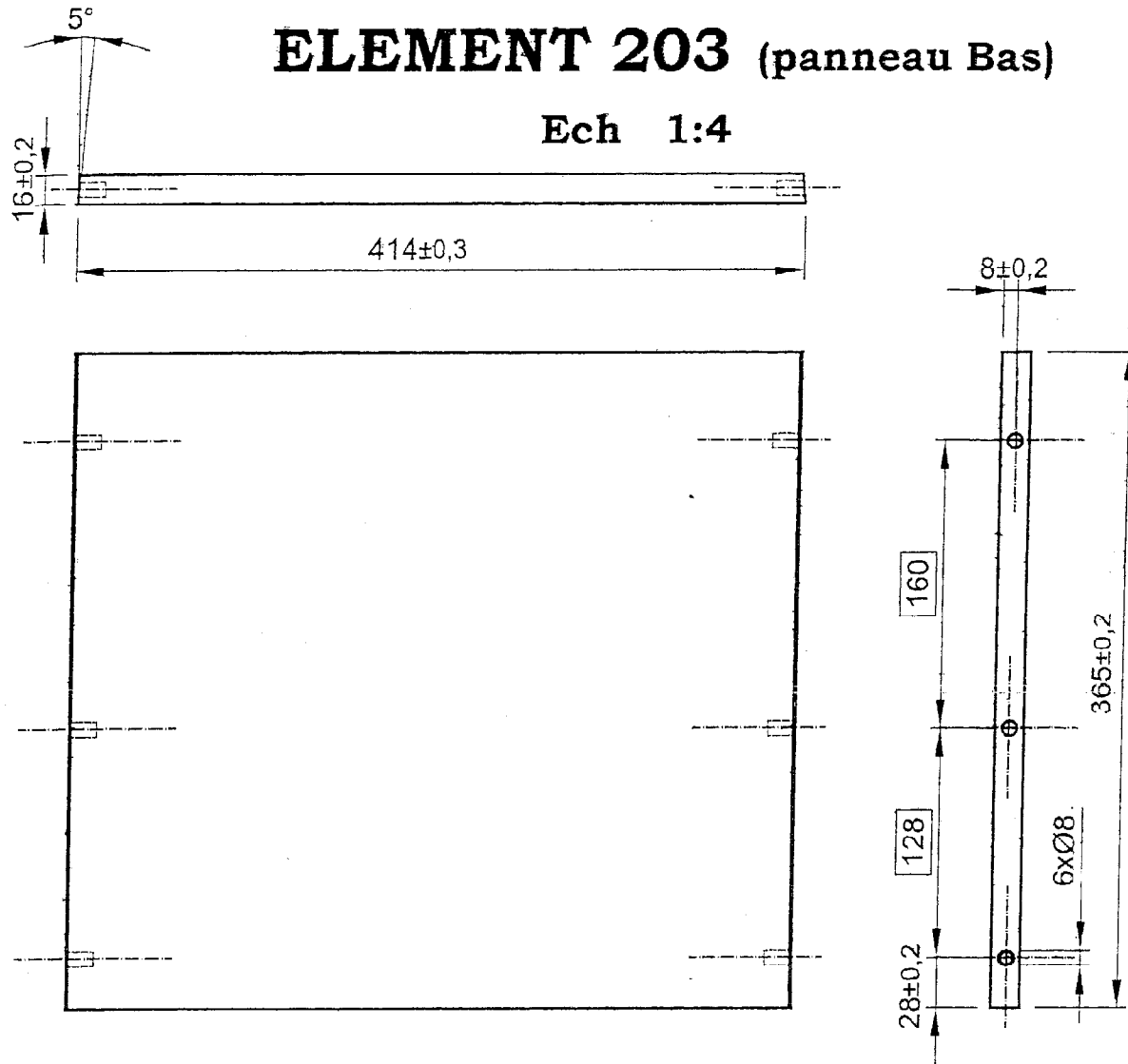
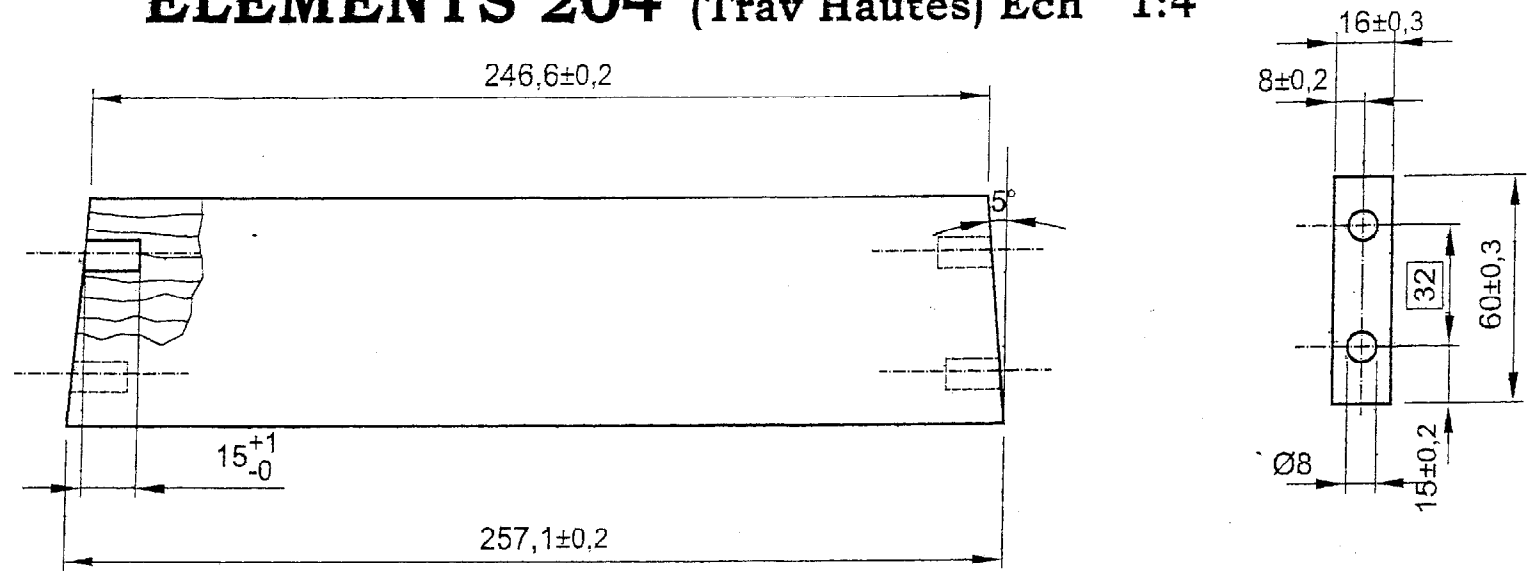


### ELEMENT 203 (panneau Bas)

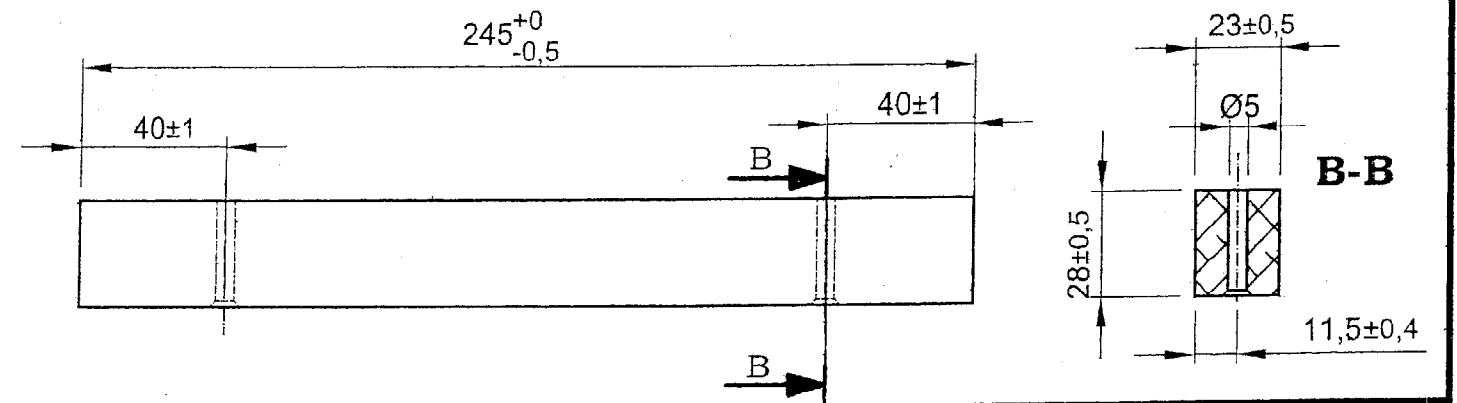
Ech 1:4



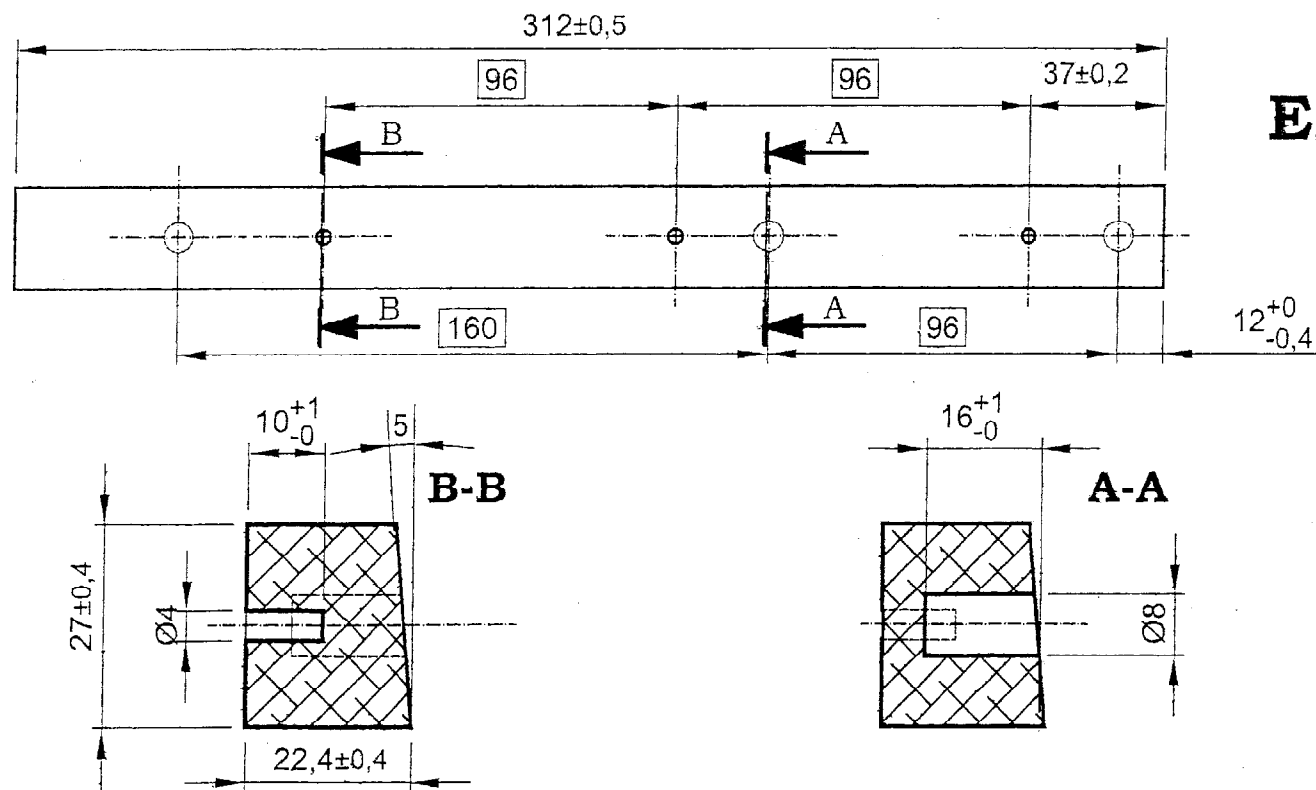
### ELEMENTS 204 (Trav Hautes) Ech 1:4



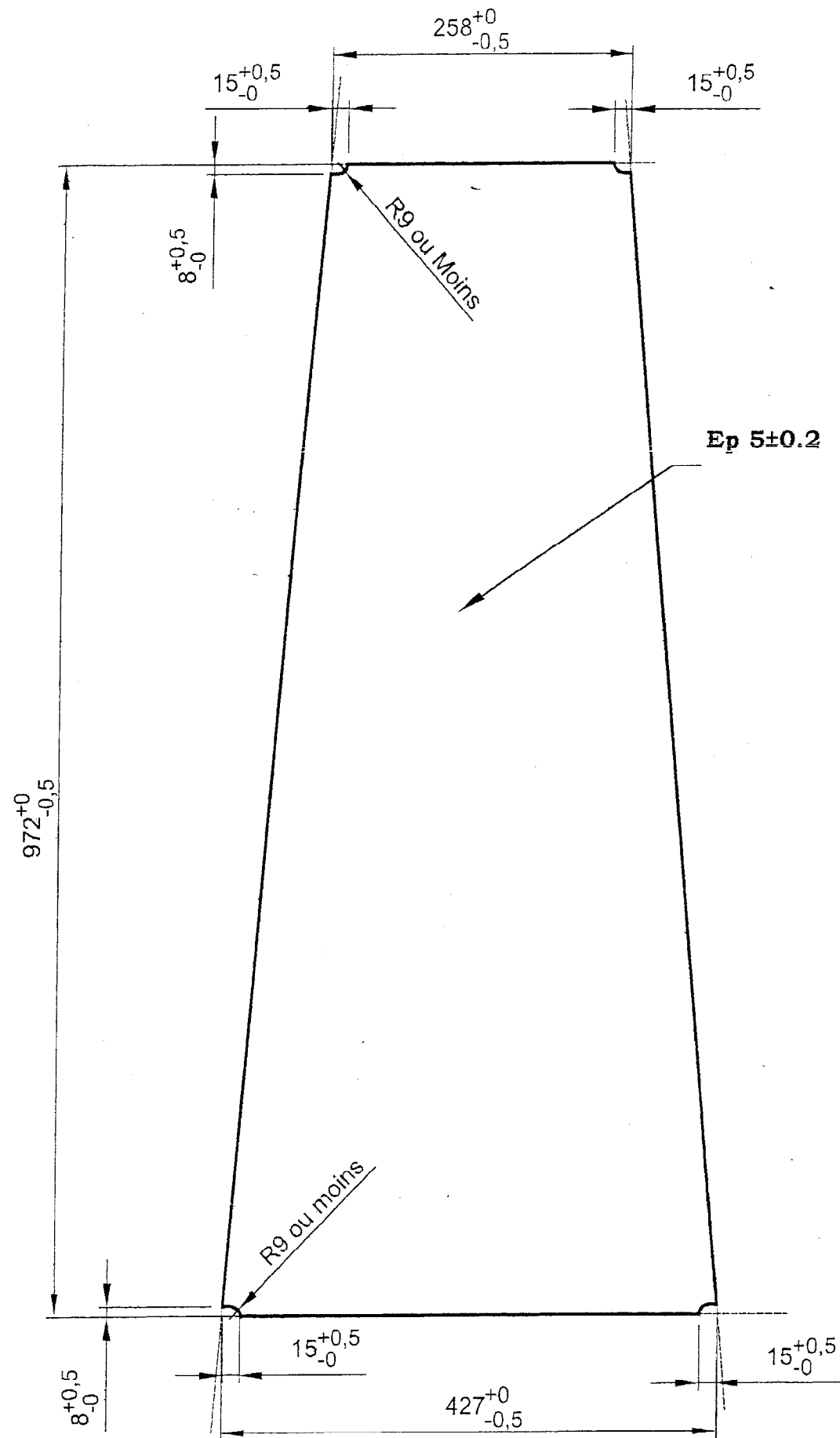
### ELEMENTS 205 (Tasseaux) Ech 1:2



### ELEMENT 207 (coté Droit) Ech 1:2 et 1:1 (le 208 est symétrique)

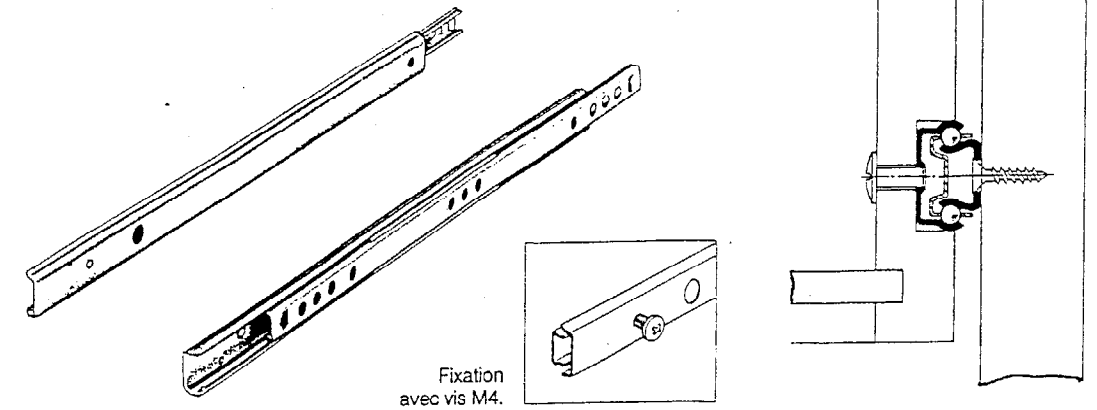


# ELEMENT 206 Ech 1:5



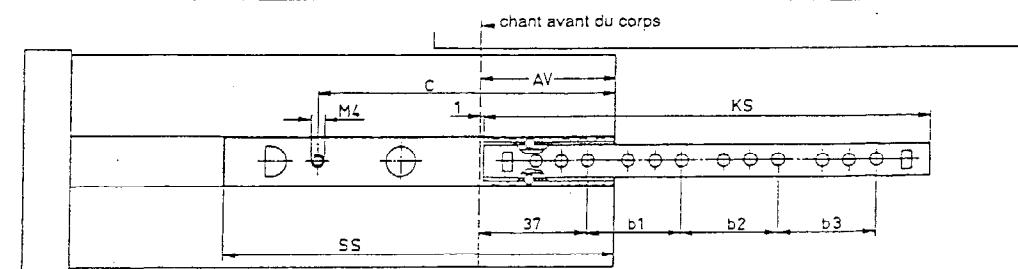
# ELEMENTS 209

**Coulisse à billes KA 1730 pour rainure de 17 mm charge max. 100 N**

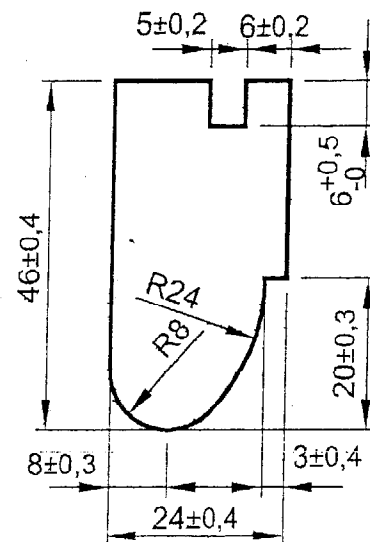
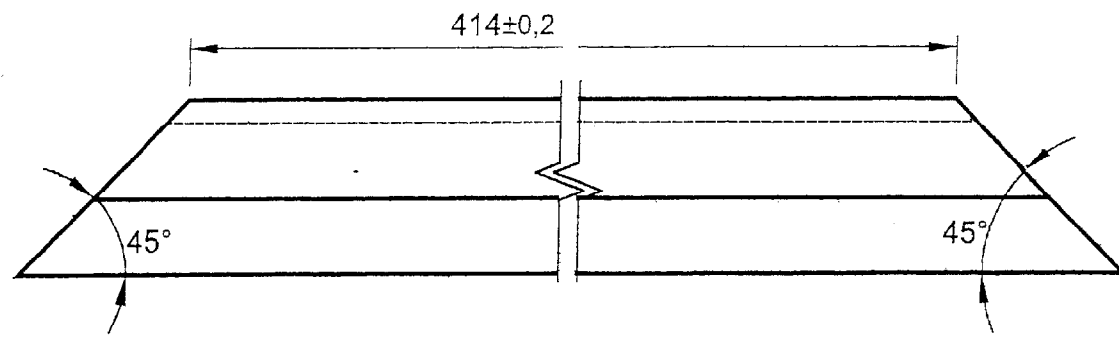


Désignation	Référence zingué	UE	Longueur de tiroir mm	Rail de tiroir SS mm	Entraxe de perçage C mm	Rail de corps KS mm	Entraxes de trous mm			Perte à la sortie AV mm
							b1	b2	b3	
KA 1730/1	030 765	20	190-300*	185	153	162	64	-	64	58
KA 1730/2	030 766	20	250-400*	249	217	246	96	-	96	82
Support frontal à partir d'une longueur de tiroir de 450 mm			* Le frein à la fermeture intégré à la coulisse n'est opérant que pour la longueur de tiroir maximale indiquée.							
KA 1730F/450	030 767	20	450	450	418	278	64	96	64	101
KA 1730F/500	030 768	20	500	500	468	310	64	128	64	113
KA 1730F/550	030 769	20	550	550	518	342	96	96	96	125

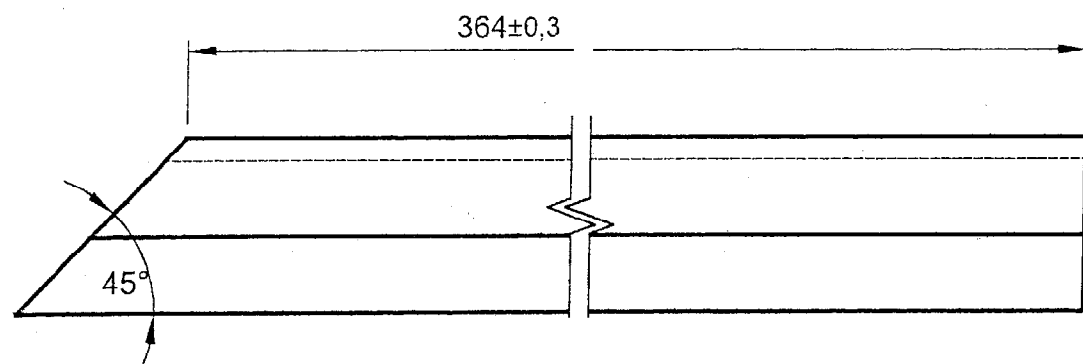
Longueurs de tiroirs	Instructions d'utilisation
	<p><b>Montage:</b> Tirer le rail de tiroir à l'extérieur du corps de meuble. Glisser le tiroir par la rainure sur la coulisse jusqu'à ce que le logement prévu dans le tiroir soit en face du trou M4 du rail de tiroir. Fixer la vis.</p> <p><b>Démontage:</b> Extraire le tiroir. Dévisser les vis de fixation par l'intérieur du tiroir. Retirer le tiroir vers l'avant.</p>



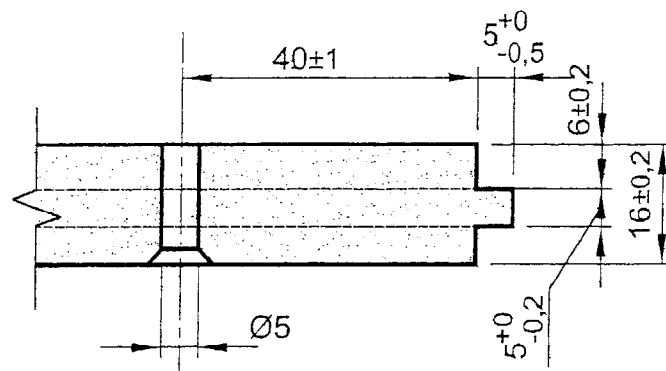
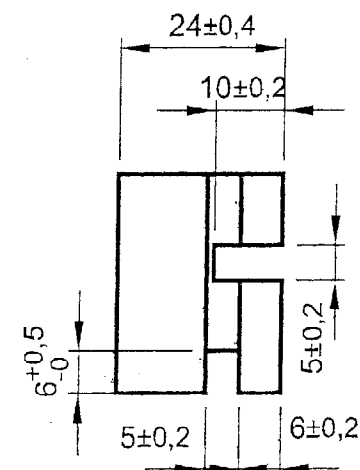
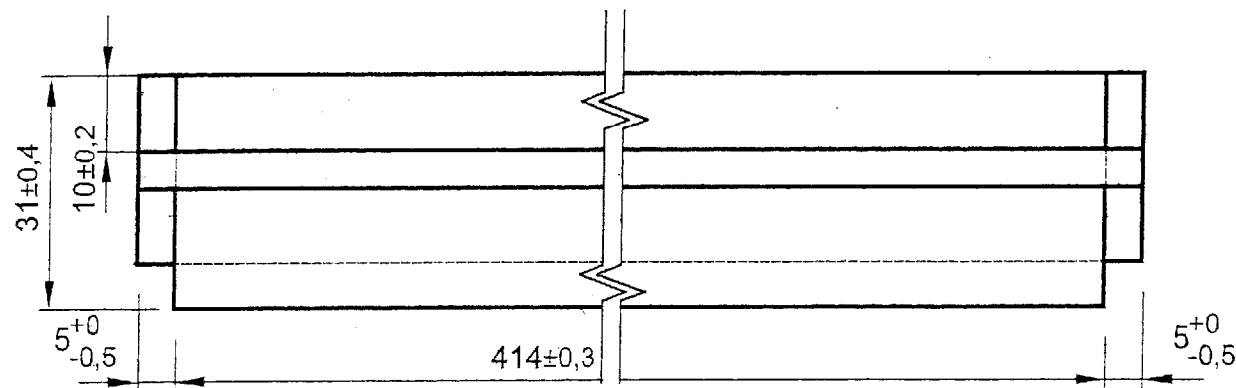
**ELEMENT 301** Ech 1:2 et 1:1



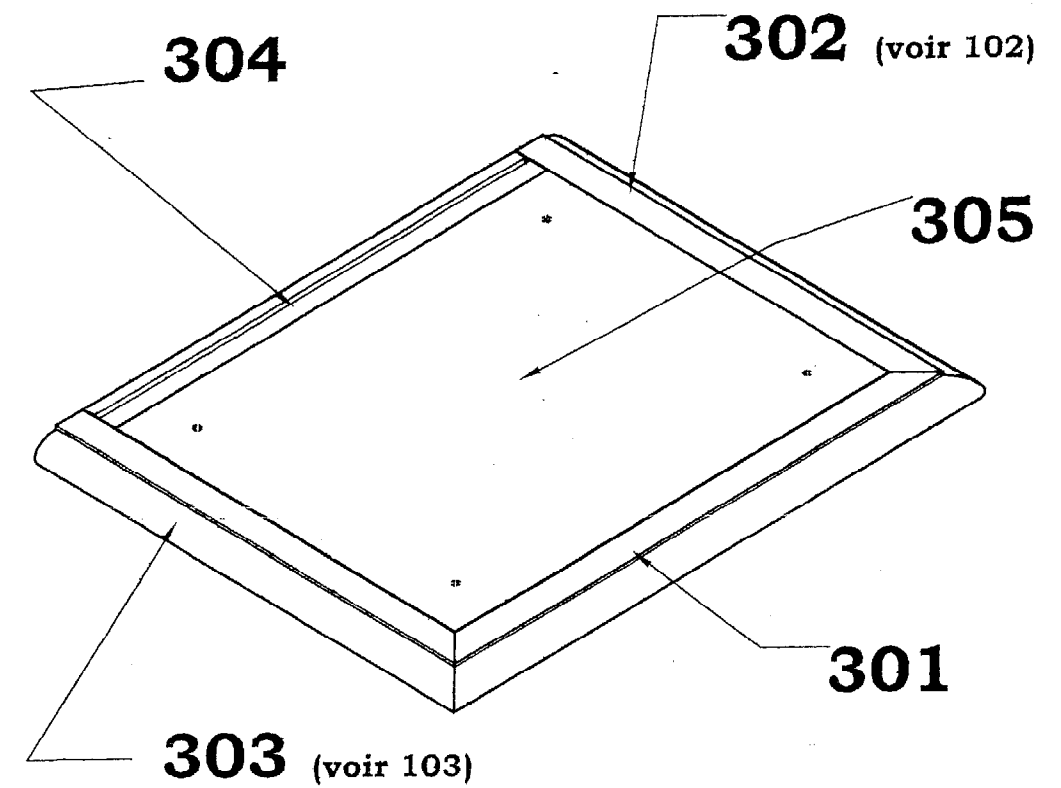
**ELEMENT 302** (Alaise Droite) Ech 1:2 et 1:1 (le 303 est symétrique) (le 302 est identique au 102)



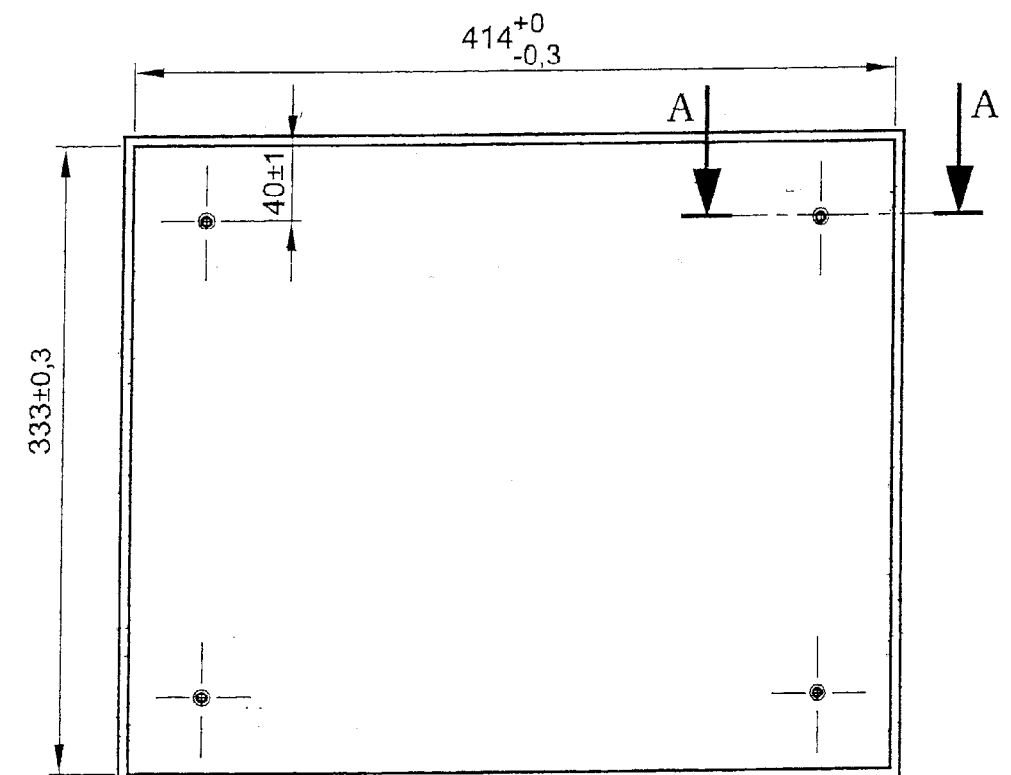
**ELEMENT 304** Ech 1:2 et 1:1



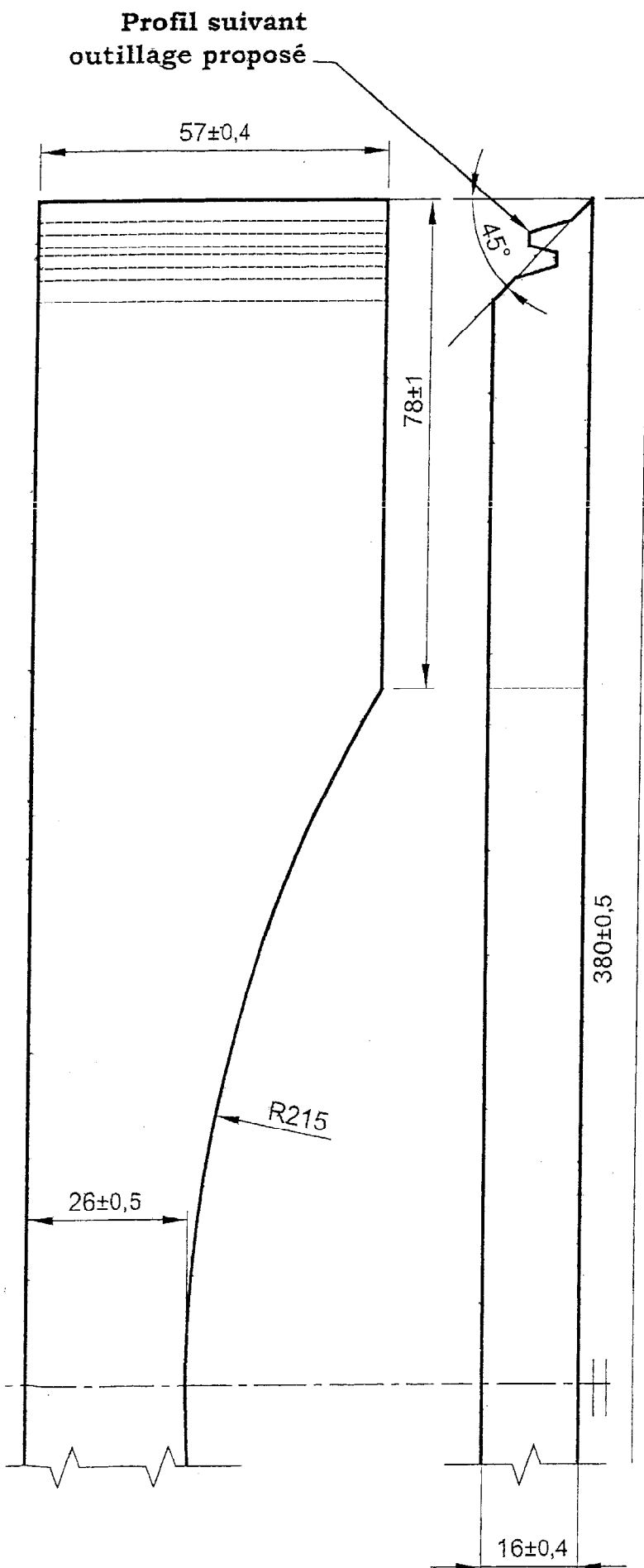
**S/ENSEMBLE FOND-SOCLE 3**



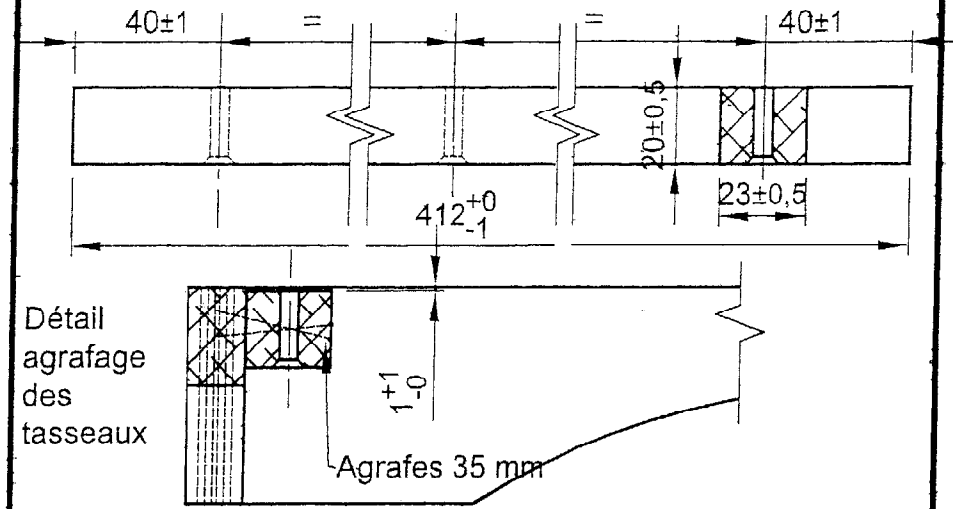
**ELEMENT 305** Ech 1:5 et 1:1



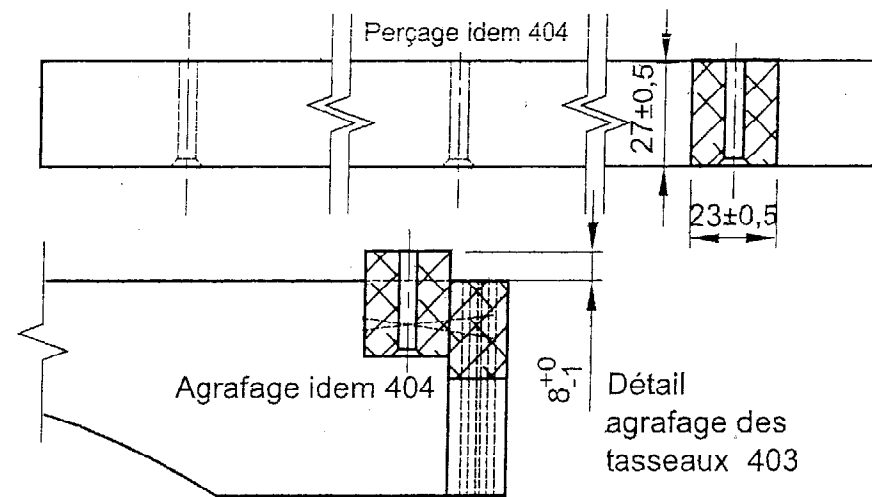
**ELEMENTS 402** Ech:1:1



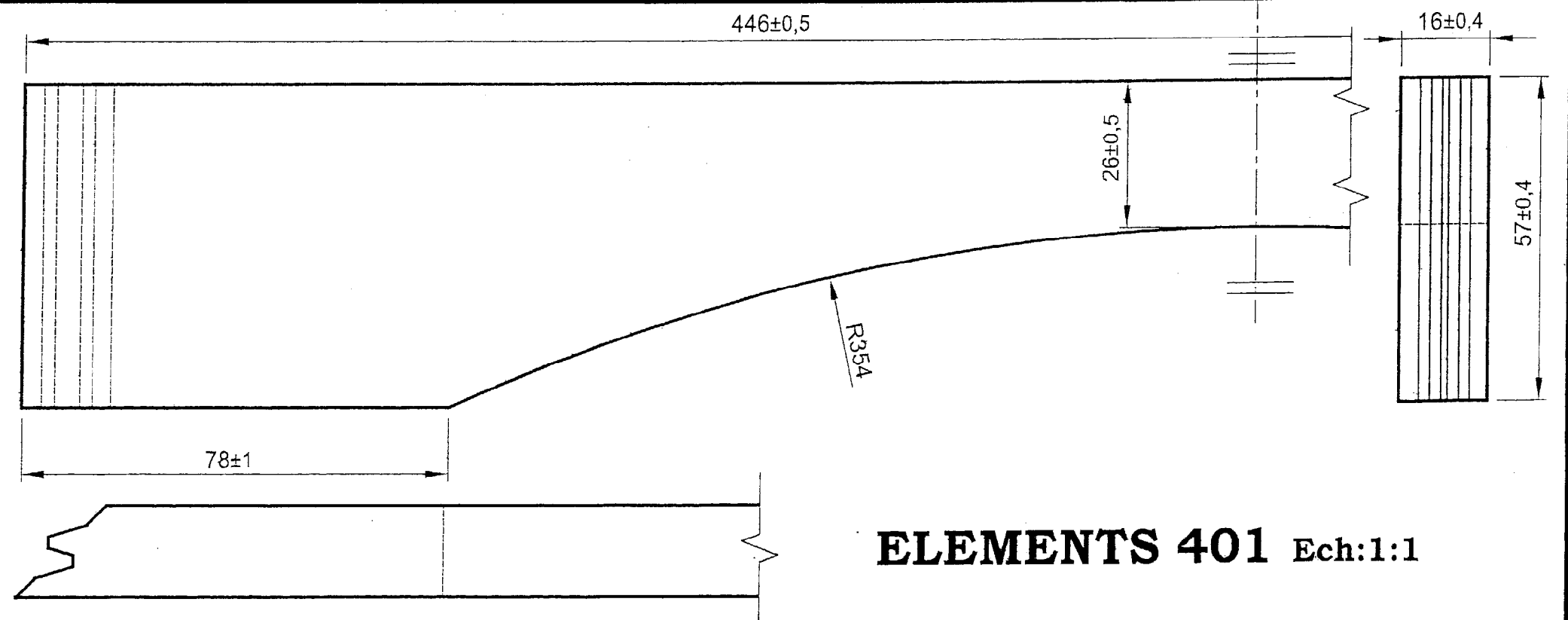
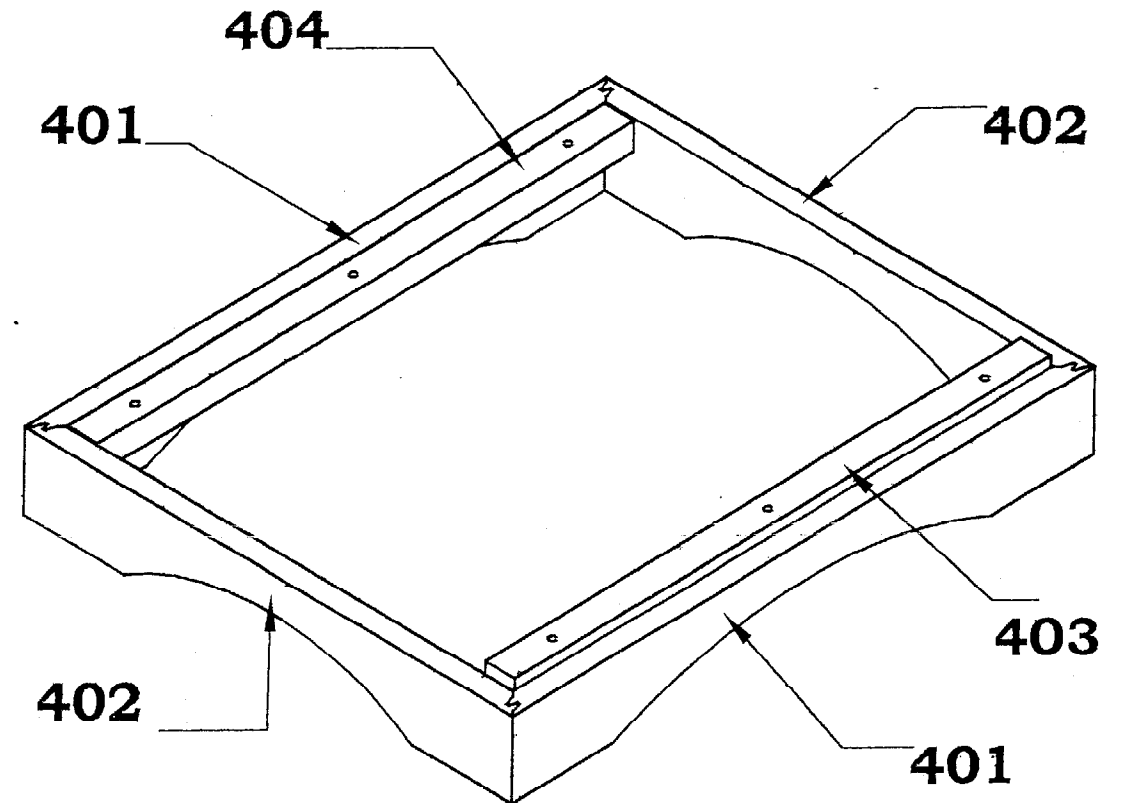
**ELEMENT 404** Ech:1:2



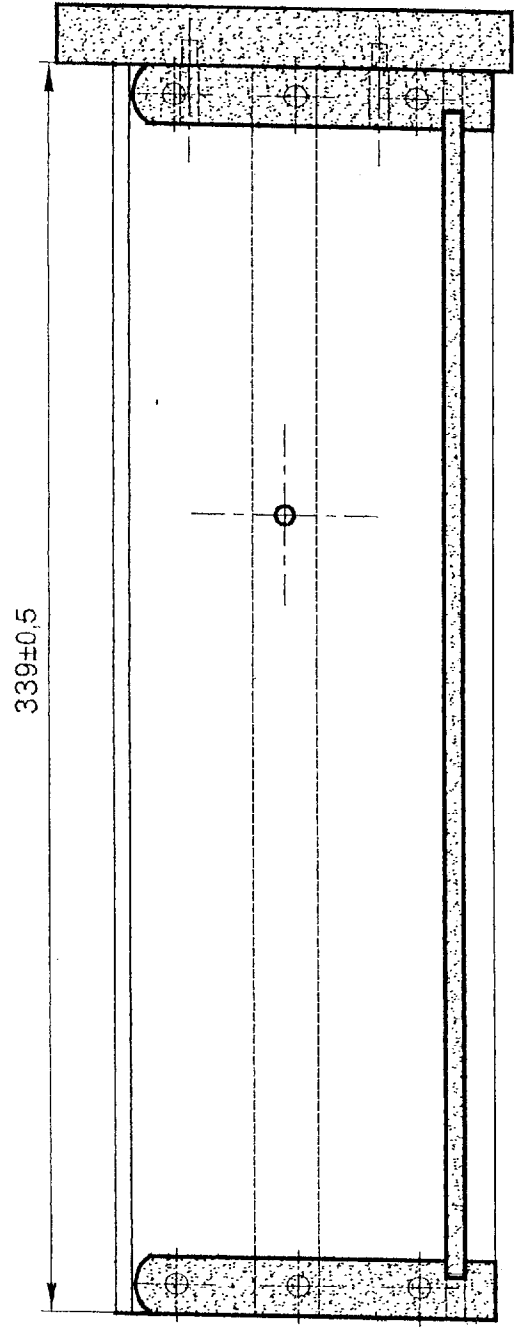
**ELEMENT 403** Ech:1:2



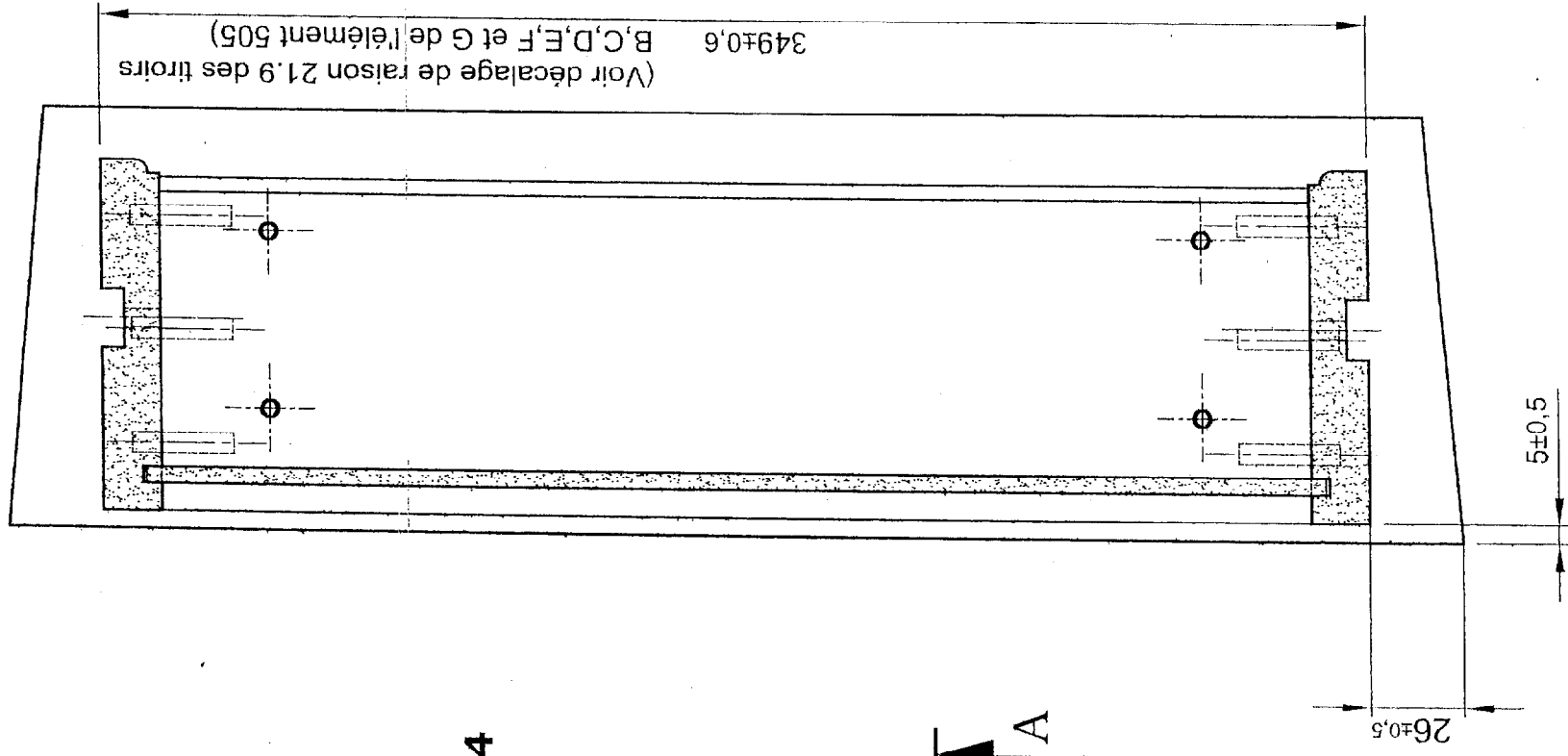
**S/ENSEMBLE SOCLE 4**



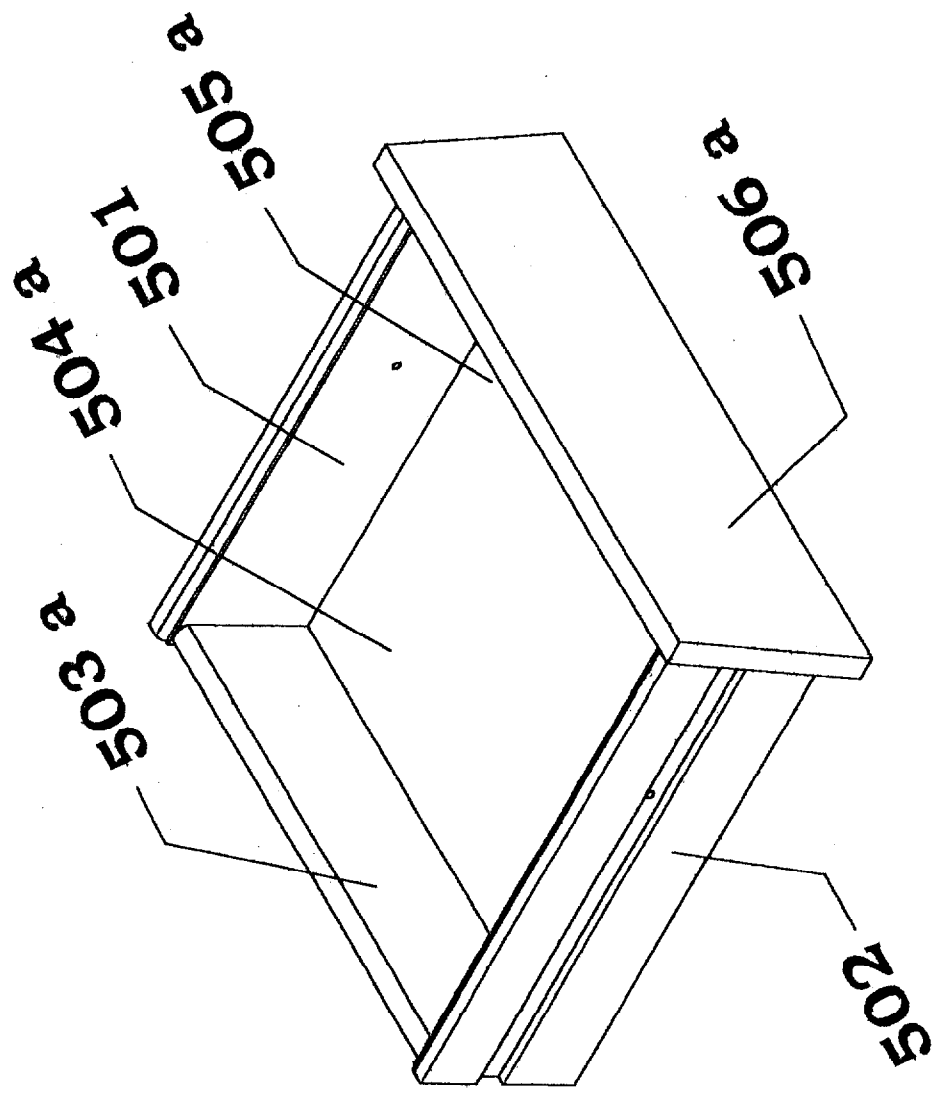
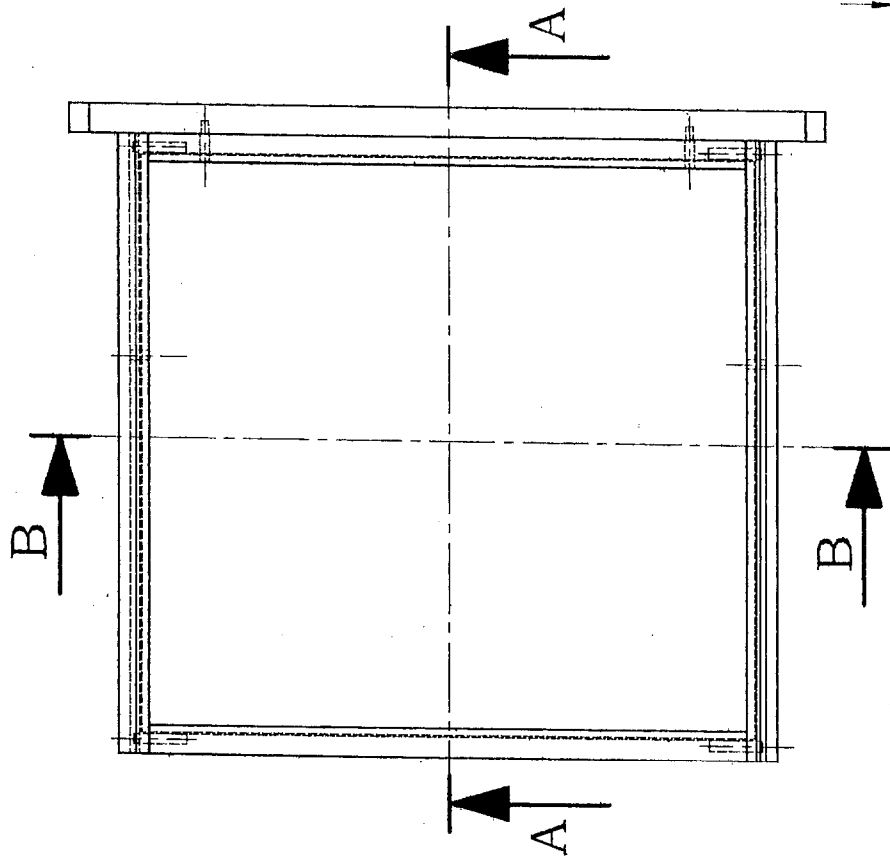
**A-A Ech 1:2**



**B-B Ech 1:2**



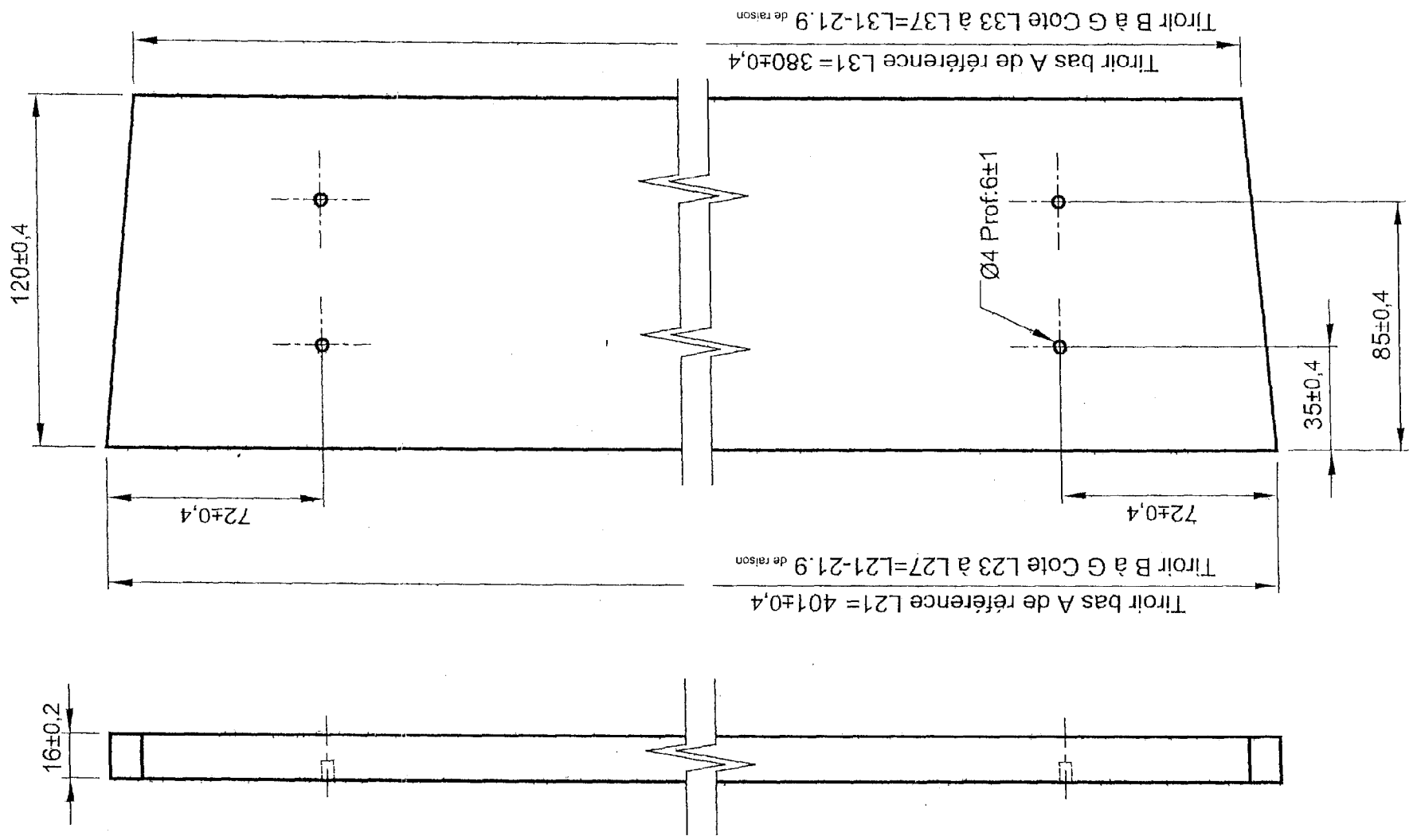
**Vue de Dessus Ech 1:4**



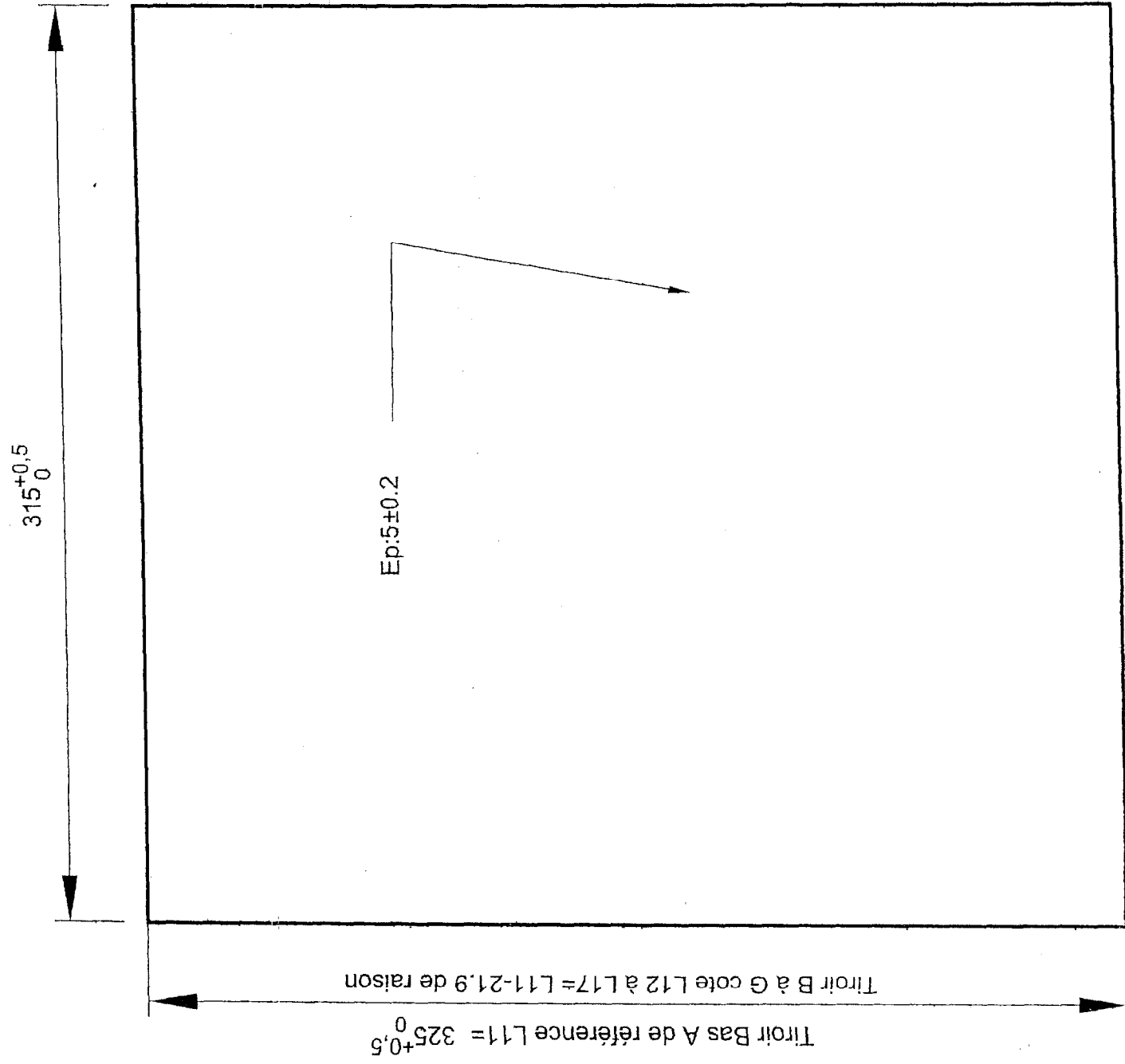
**SOUS ENSEMBLE TIROIR 5A**

(1er Tiroir de Bas en Haut)

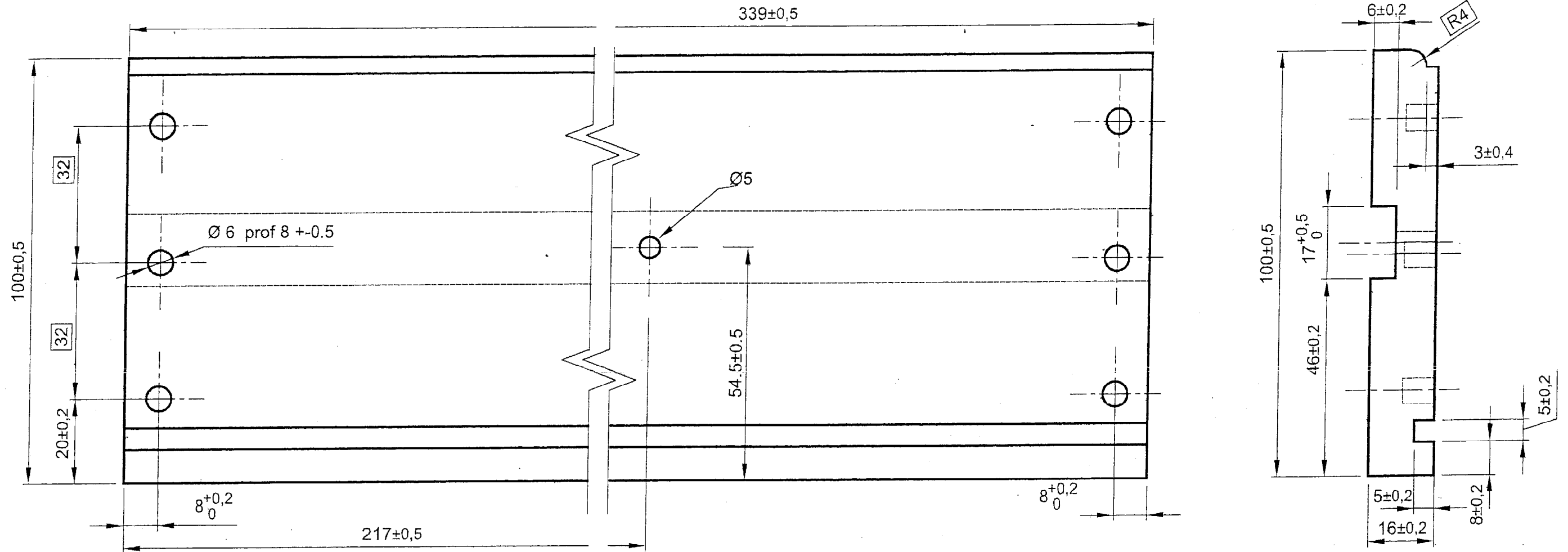
**ELEMENT 506 A (Façade rapportée) Ech 1:2**



**ELEMENT 504 A (Fond) Ech 1:2**



**ELEMENT 501 A** (coté droit) Ech 1:1 (le 502A coté gauche est symétrique au 501A)



**ELEMENT 505 A** (Devant) Ech 1:1 (le 503A arrière est identique au 505A, mais sans les 4 perçages  $\varnothing 5$  de fixation de façade )

