

Représentation normalisée
d'une vis d'assemblage.

Vis CS M4-16.
Ech 10:1

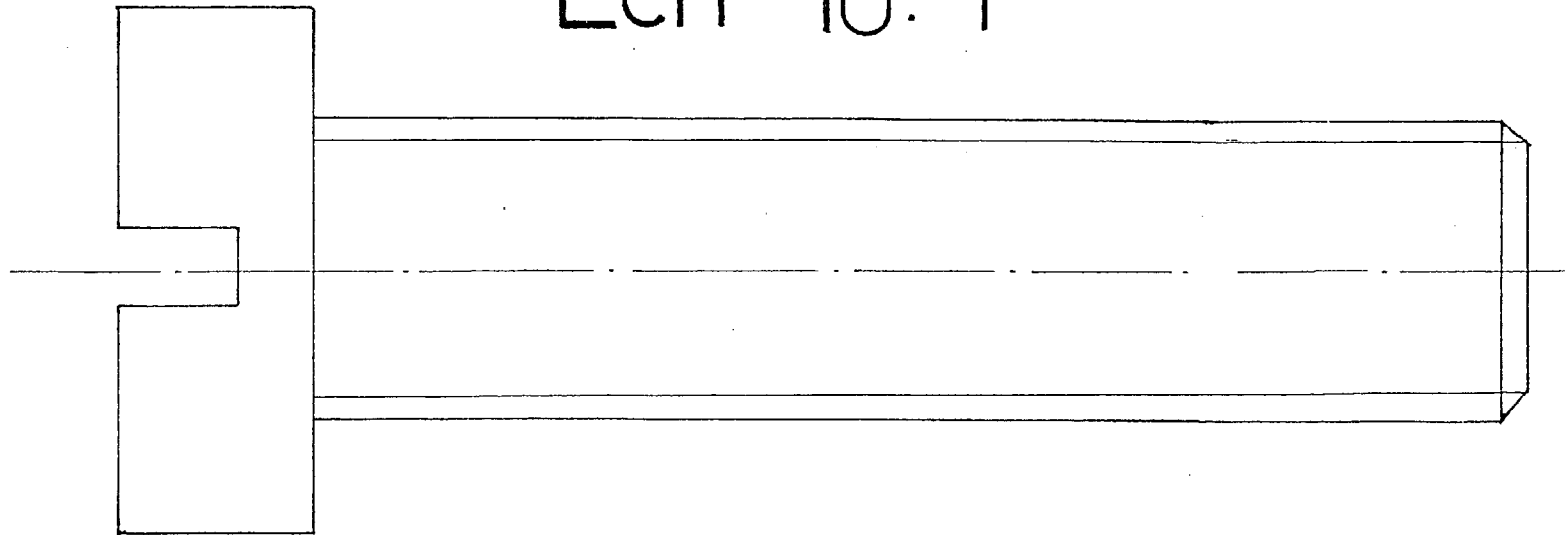
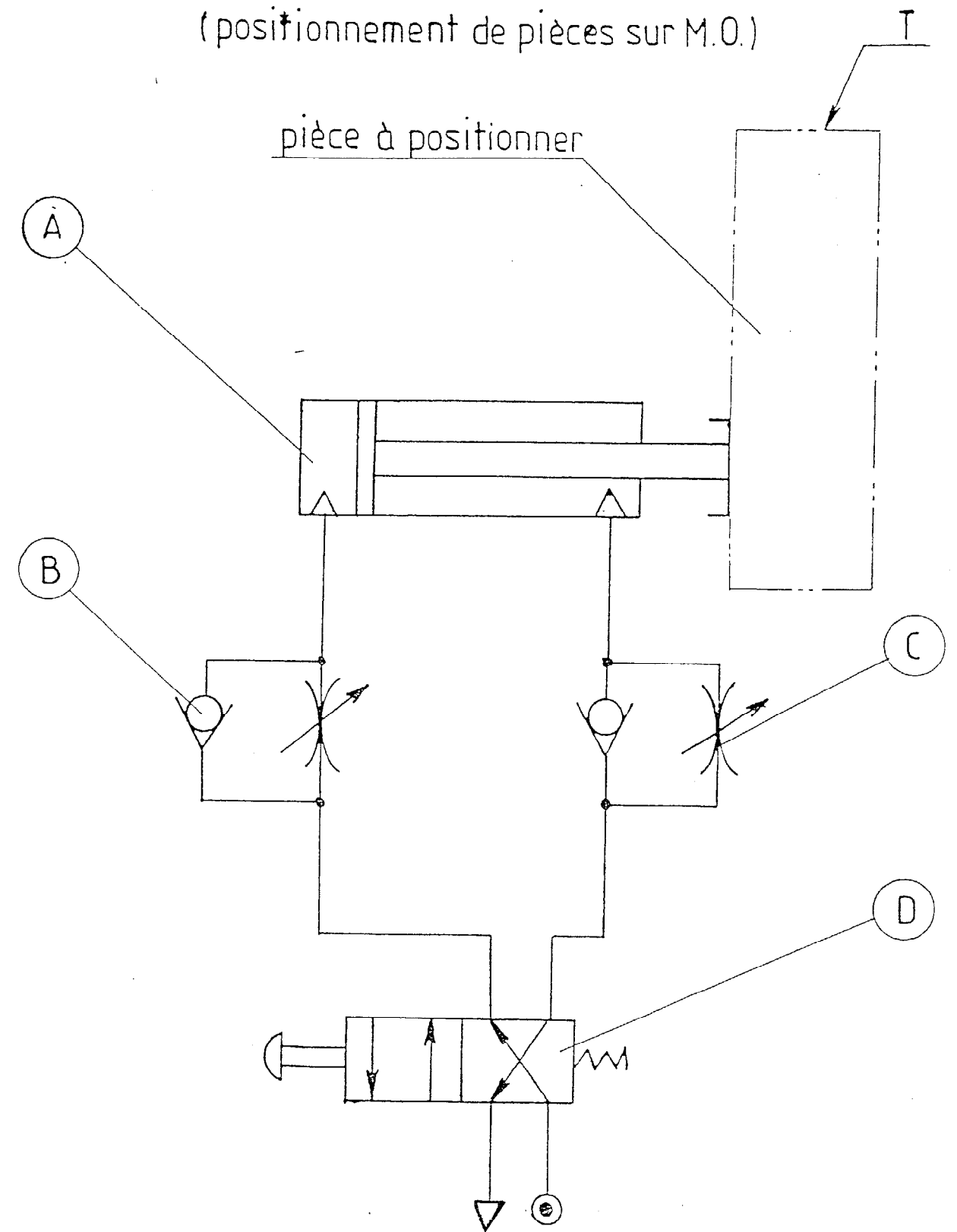


Schéma de l'installation pneumatique. ---
(positionnement de pièces sur M.O.)



Principaux symboles hydrauliques et pneumatiques NF ISO 1219-1, NF E 04-057	
Conduites - Raccordements - Réservoirs - Accumulateurs - Sources d'énergie - Clapets	
Conduite de travail alimentation retour	
Conduite de pilotage	
Conduite d'évacuation des fuites	
Conduite flexible	
Ligne électrique	
Raccordement de conduites	
Croisement de conduites	
Orifice ou voie fermée	
Silencieux (air)	
Clapet de non retour sans ressort	
Raccord rapide sans clapet	
Raccord rapide avec clapet	
Raccords rapides accouplés	
Raccord rotatif à une voie	
Raccord rotatif à trois passages	
Purge d'air continue	
Purge d'air temporaire	
Évacuation d'air non connectable	
Évacuation d'air connectable	
Clapet de non retour avec ressort	
Source de pression hydraulique	
Source de pression pneumatique	
Réservoir à l'air : - conduite débouchant au dessus du fluide - conduite débouchant au dessous du fluide - à conduite en charge	
Réservoir sous pression	
Accumulateur (position verticale seulement)	
Accumulateur hydro-pneumatique	
Clapet de non retour piloté à l'ouverture	
Clapet de non retour à ébranlement réglable	

Appareils de conditionnement - Limitateurs de pression - Échangeurs de chaleur - Réducteurs de débits - Sélecteurs	
Filtre, crépine	
Déshydrateur	
Filtre avec séparateur	
Régulateur de température	
Réchauffeur	
Réducteur de débit non réglable	
Purgeur à commande manuelle	
Lubrificateur	
Robinet vanne	
Réfrigérant	
Sélecteur de circuit	
Réducteur de débit réglable	
Furteur à commande automatique	
Limiteur de pression (soupape de sûreté)	
Réducteur de pression détenteur	
Groupe de conditionnement d'air	
Souape d'échappement rapide	
Diviseur de débit	

Appareils complémentaires	
Indicateur de pression	
Indicateur de niveau	
Manomètre	
Manomètre différentiel	
Thermomètre	
Débitmètre	

Distributeurs (voir principe de normalisation chapitre vérins et distributeurs)	
2/2 normalement fermé	
2/2 normalement ouvert	
3/2 normalement fermé	
3/2 normalement ouvert	

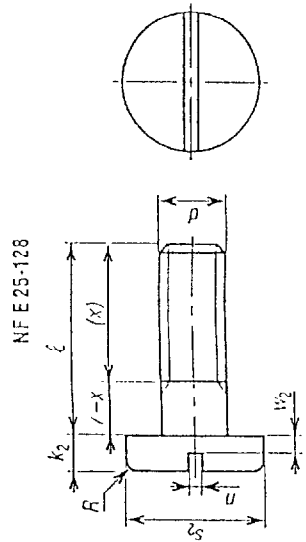
Modes de commandes			
Commande manuelle	Commande mécanique	Commande électrique	Commande directe par pression
- Manuelle générale	- Poussoir ou palpeur	- Electro-aimant à un enrouleur	- Augmentation de pression d'huile
- Bouton-poussoir	- Ressort	- Electro-aimant à deux enrouleurs	- Augmentation de pression d'air
- Levier	- Gâchet	- Motor électrique	- Diminution de pression d'huile
- Pédales	- Gâchet escamotable	- Combinaison électro-aimant et pression d'air	- Diminution de pression d'air
Dispositif de verrouillage (* symbole à insérer)	Basculeur (détente brusque)	Encliquetage (maintien en position)	

Vérins - Multiplicateurs et échangeurs de pression			
Vérin simple effet rappel par ressort non définie (hydraulique)	Vérin simple effet rappel par ressort (pneumatique)	Vérin télescopique simple effet (hydraulique)	
Vérin double effet simple tige (pneumatique)	Vérin double effet à double tige travaillant (pneumatique)	Vérin différentiel (hydraulique)	
Vérin avec amortissement fixe d'un côté (pneumatique)	Vérin avec amortissement fixe des deux côtés (pneumatique)	Vérin avec amortissement réglable des deux côtés	
Multiplicateur de pression à une nature de fluide	Multiplicateur de pression à deux natures de fluide	Échangeur de pression air/huile	

Pompes - Moteurs - Compresseurs	
Pompe hydraulique à cylindrée fixe	Moteur hydraulique à cylindrée fixe
- à un seul sens de flux	- à un seul sens de flux
- à deux sens de flux	- à deux sens de flux
Compresseur à cylindrée fixe, un seul sens de flux	Moteur pneumatique à cylindrée variable et deux sens de flux
	Moteur hydraulique oscillant

Boulonnerie - Visserie

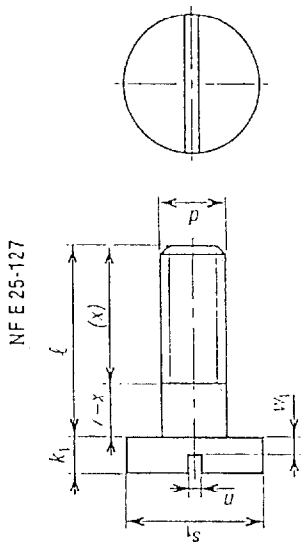
- Vis à tête cylindrique large fendue [CLS]



NF E 25-128

DÉSIGNATION
VIS CLS M10-40 4.8 NF E 25-128 Zn8/B/Fe

- Vis cylindrique fendue [CS]



NF E 25-127

DÉSIGNATION
VIS CS M10-40 4.8 NF E 25-127 Zn8/B/Fe

ENTRAÎNEMENT PAR FENTE

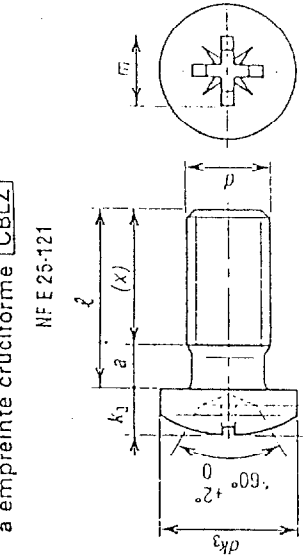
Dimensions pour vis CS, CLS

d	Pas	S ₁	K ₁	n	W ₁ mini	S ₂	K ₂	W ₂ mini	R ₁
1	0,25	2	0,7	0,25	0,16				
1,2	0,25	2,0	0,8	0,3	0,31				
1,6	0,35	3	1	0,4	0,35				
2	0,40	3,8	1,3	0,5	0,45				
2,5	0,45	4,5	1,6	0,6	0,6	5	1,5	0,6	1
3	0,5	5,5	2	0,8	0,7	6	1,8	0,72	1
4	0,7	7	2,6	1	1	8	2,4	0,96	1,6
5	0,8	8,5	3,3	1,2	1,2	10	3	1,2	2
6	1	10	3,9	1,6	1,5	12	3,6	1,44	2,5
8	1,25	13	5	2	2,2	16	4,8	1,92	3,5
10	1,5	16	6	2,5	2,8	20	6	2,4	4
12	1,75	18	7	3	3,2				
16	2	21	8	3	3,8				
20	2,5	30	11	5	5,4				

Boulonnerie - Visserie

Les vis à entraînement cruciforme sont généralement adoptées pour des assemblages soumis à de faibles sollicitations mécaniques. Elles répondent aux critères de sécurité et d'esthétique pour la fabrication courante.

- Vis cylindrique bombée à empreinte cruciforme [CBLZ]



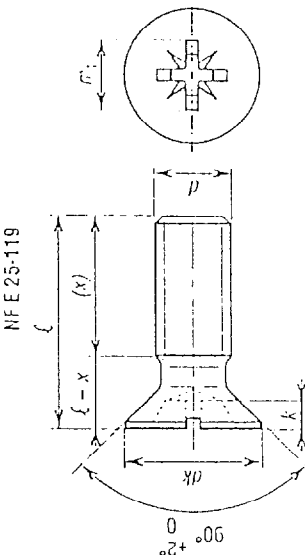
NF E 25-121

DÉSIGNATION
VIS CBLZ M10-40 4.8 NF E 25-121 Zn 8/B/Fe

Dimensions pour vis CBLZ

d	Pas	k ₃	a	l ₃	m	a
2,5	0,45	3	2,1	1,3	2,6	0,53
3	0,50	3,6	2,4	1,45	3	1
4	0,60	7	2,6	1,45	4	1,20
5	0,70	8	3,1	1,90	4,3	1,40
6	0,80	9,5	3,7	2,30	4,7	1,60
8	1	12	4,6	3,05	6,8	2
10	1,25	16	6	3,70	8,5	2,5
12	1,50	20	7,5	4,10	10	3

- Vis à tête fraisée à empreinte cruciforme [FZ]



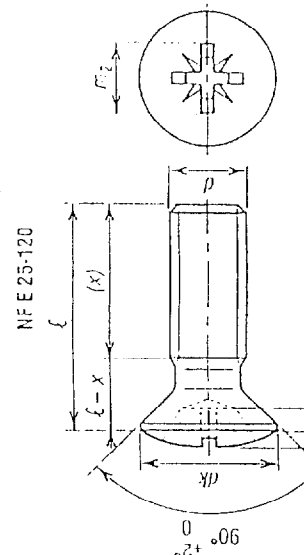
NF E 25-119

DÉSIGNATION
VIS FZ M10-40 4.8 NF E 25-119 Zn 8/B/Fe

Dimensions pour vis FZ et FBZ

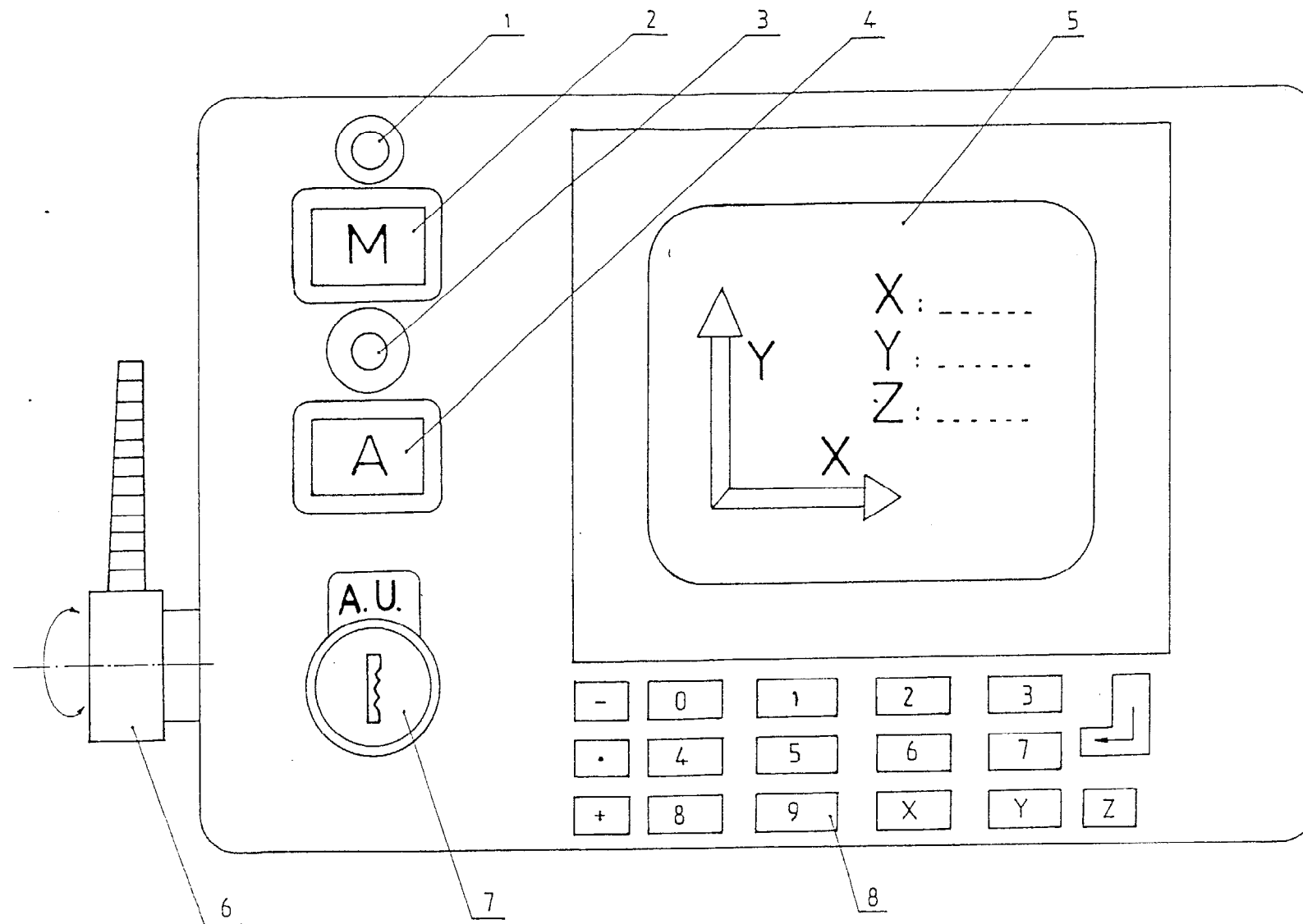
d	Pas	d _k	k	a	m ₁	m ₂	f
M2,5	0,45	4,7	1,50	0,9	2,9	3	0,6
M3	0,50	5,5	1,65	1	3,1	3,8	0,7
M3,5	0,60	7,2	2,35	1,2	4,2	4,3	0,6
M4	0,70	8,4	2,70	1,4	4,5	5,2	1
M5	0,80	9,3	2,70	1,6	5	5,5	1,2
M6	1	11,3	3,30	2	6,7	7,2	1,4
M8	1,25	15,3	4,65	2,5	8,9	9,5	2
M10	1,50	18,3	5	3	9,9	10,4	2,3

- Vis à tête fraisée bombée à empreinte cruciforme [FBZ]

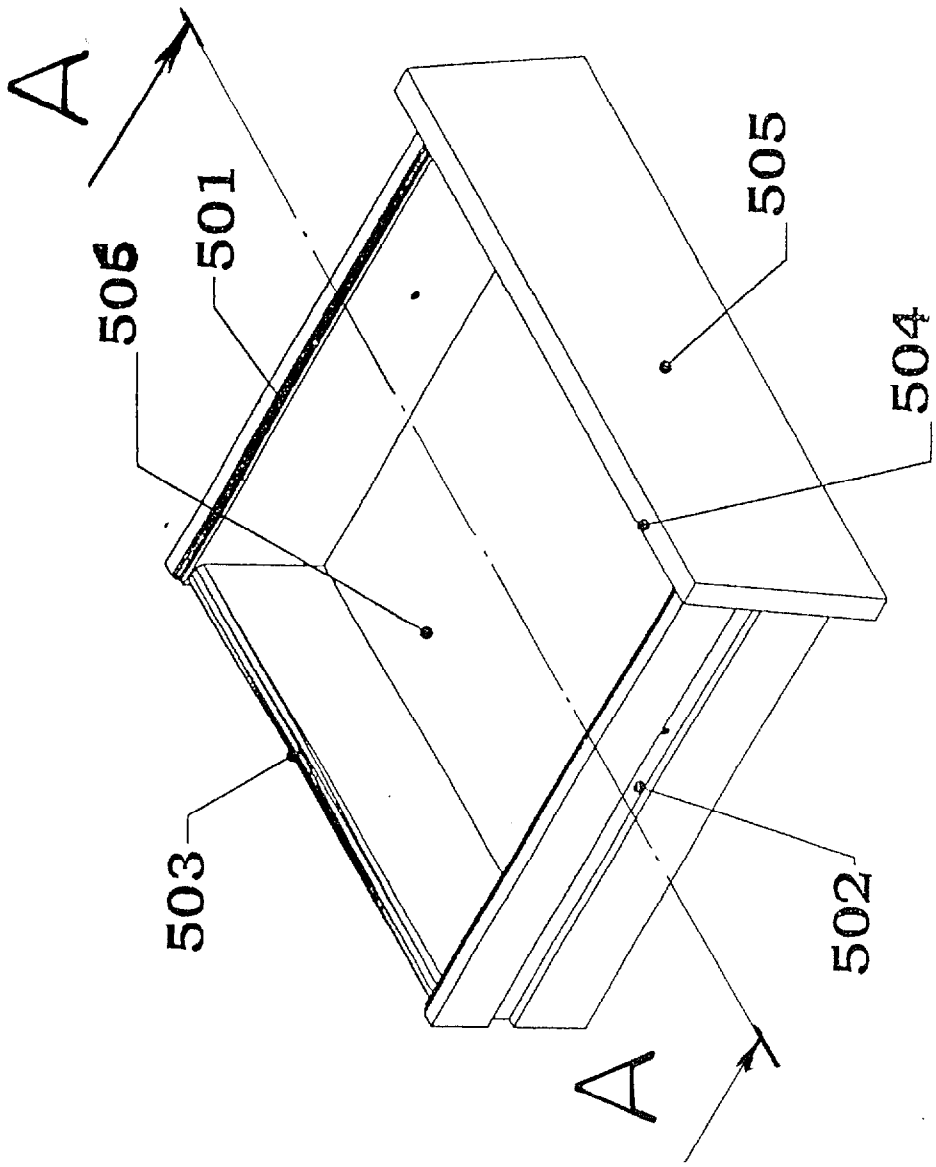


NF E 25-120

DÉSIGNATION
VIS FBZ M10-40 4.8 NF E 25-120 Zn 8/B/Fe



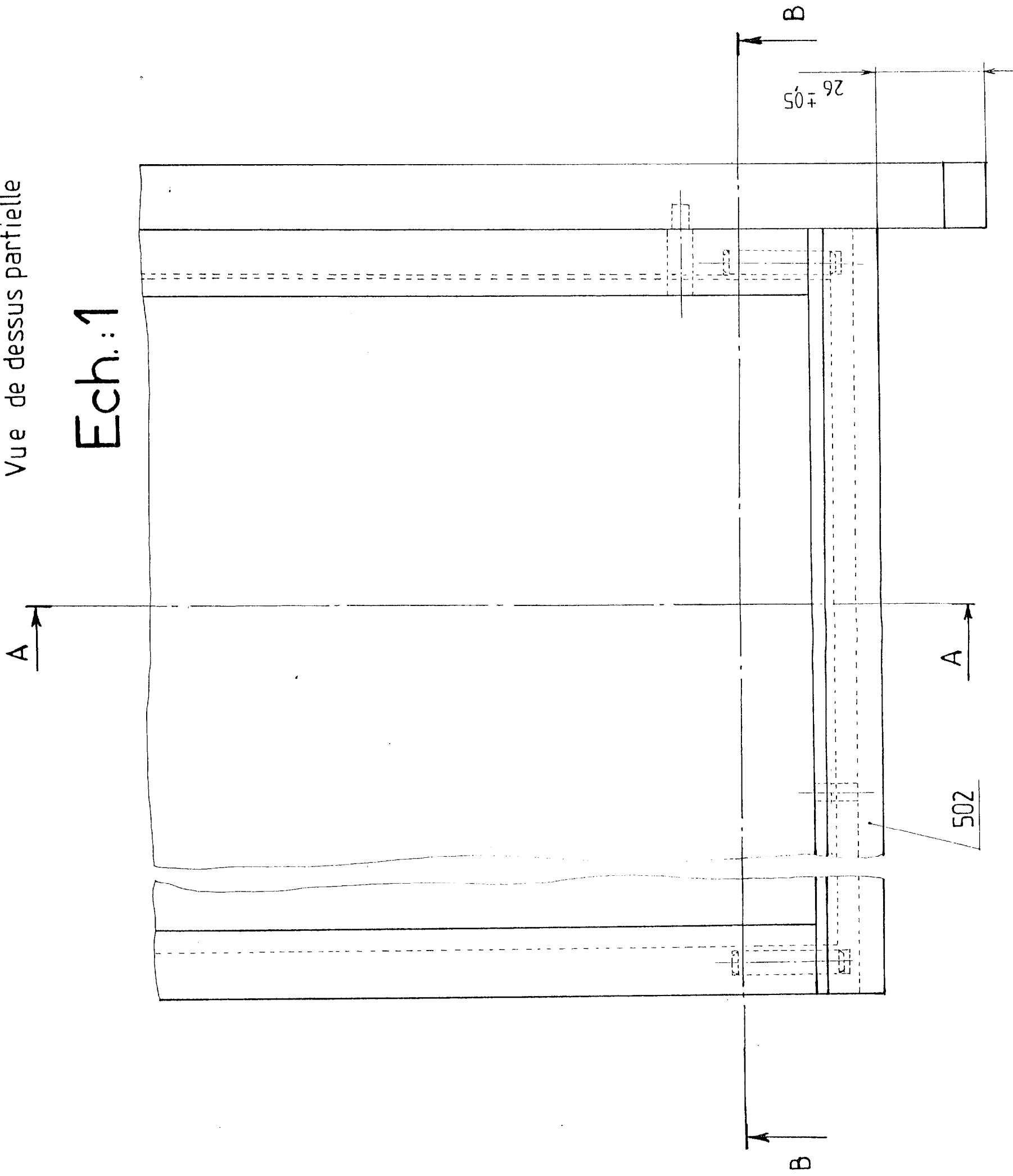
8	17	Touche		
7	1	Bouton Arrêt d'urgence		
6	1	Sectionneur		
5	1	Ecran		
4	1	Interrupteur Arrêt		
3	1	Voyant Arrêt		
2	1	Interrupteur Marche		
1	1	Voyant Marche		
Repère	Nombre	Désignation	Matière	Observations
Module de positionnement numérique				



508	6	Tourillon		
507	4	Tourillon		
506	1	Fond		
505	1	Façade		
504	1	Panneau AV.		
503	1	Panneau AR.		
502	1	Panneau latéral		
501	1	Panneau latéral		
Rep.	Nb.	Désignation	Mat.	Obs.
<u>SOUS-ENSEMBLE</u> <u>TIROIR.</u>				

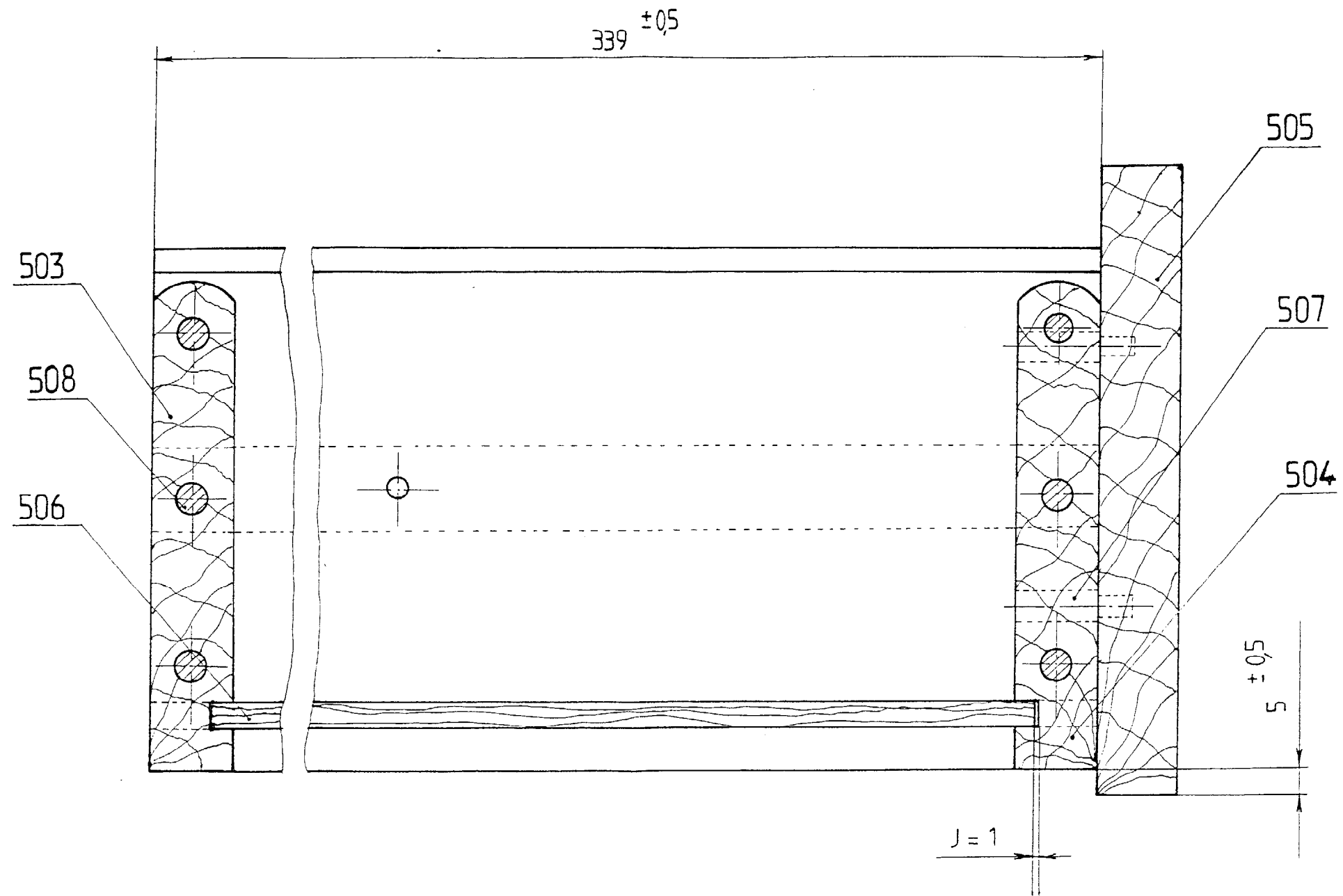
Vue de dessus partielle

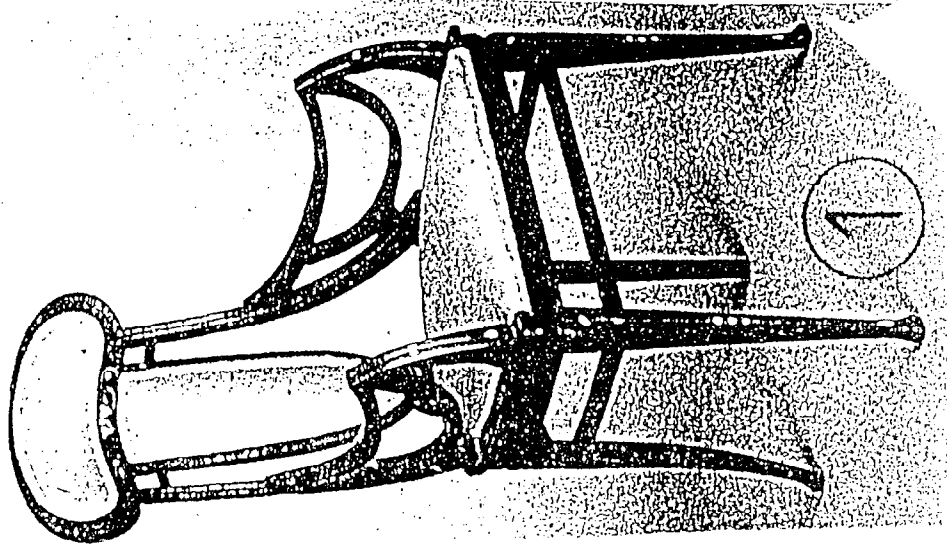
Ech.:1



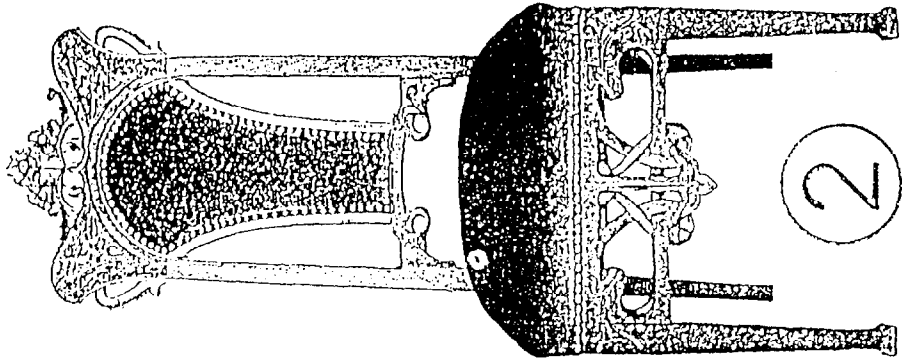
B-B

Ech. 1:1

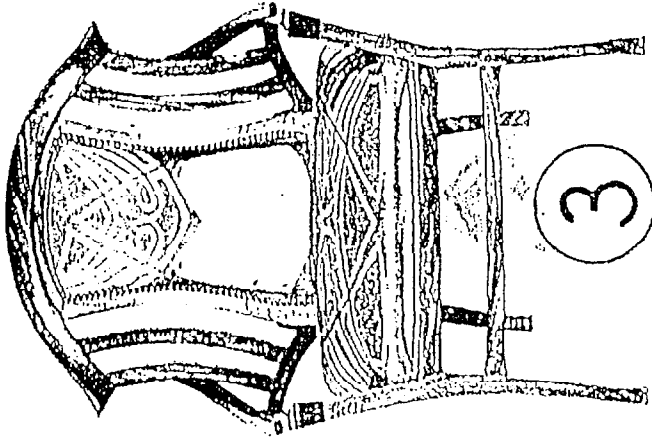




1



2



3

- * ajouré
- * animaux
- * cannelé
- * carré
- * colonnettes
- * courbe
- * décor floral
- * droit
- * étroit
- * évasé
- * galbé
- * garniture de cuir
- * garniture en tissu
- * incrustations
- * liane
- * motifs végétaux
- * rembourré
- * rosace
- * tige stylisée

