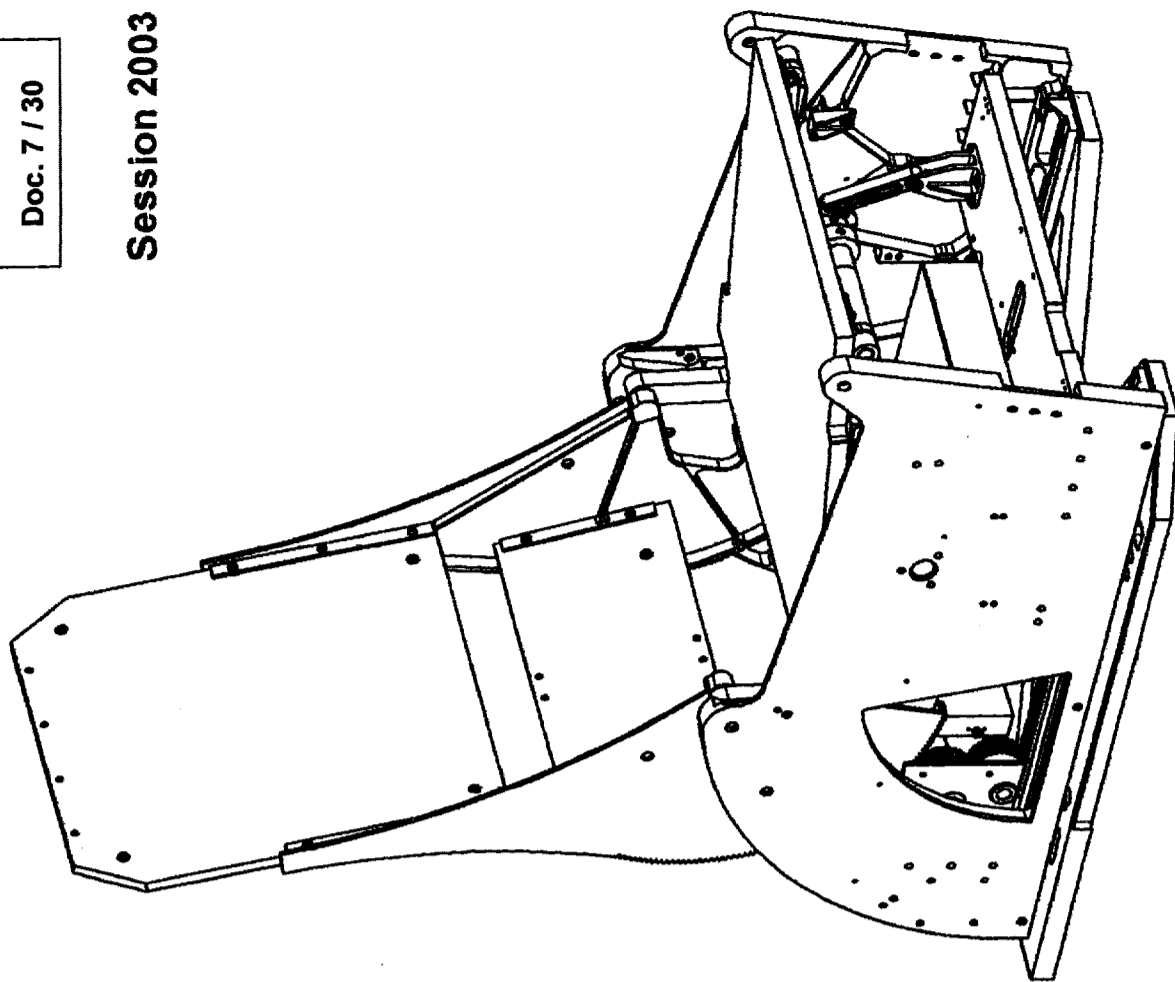
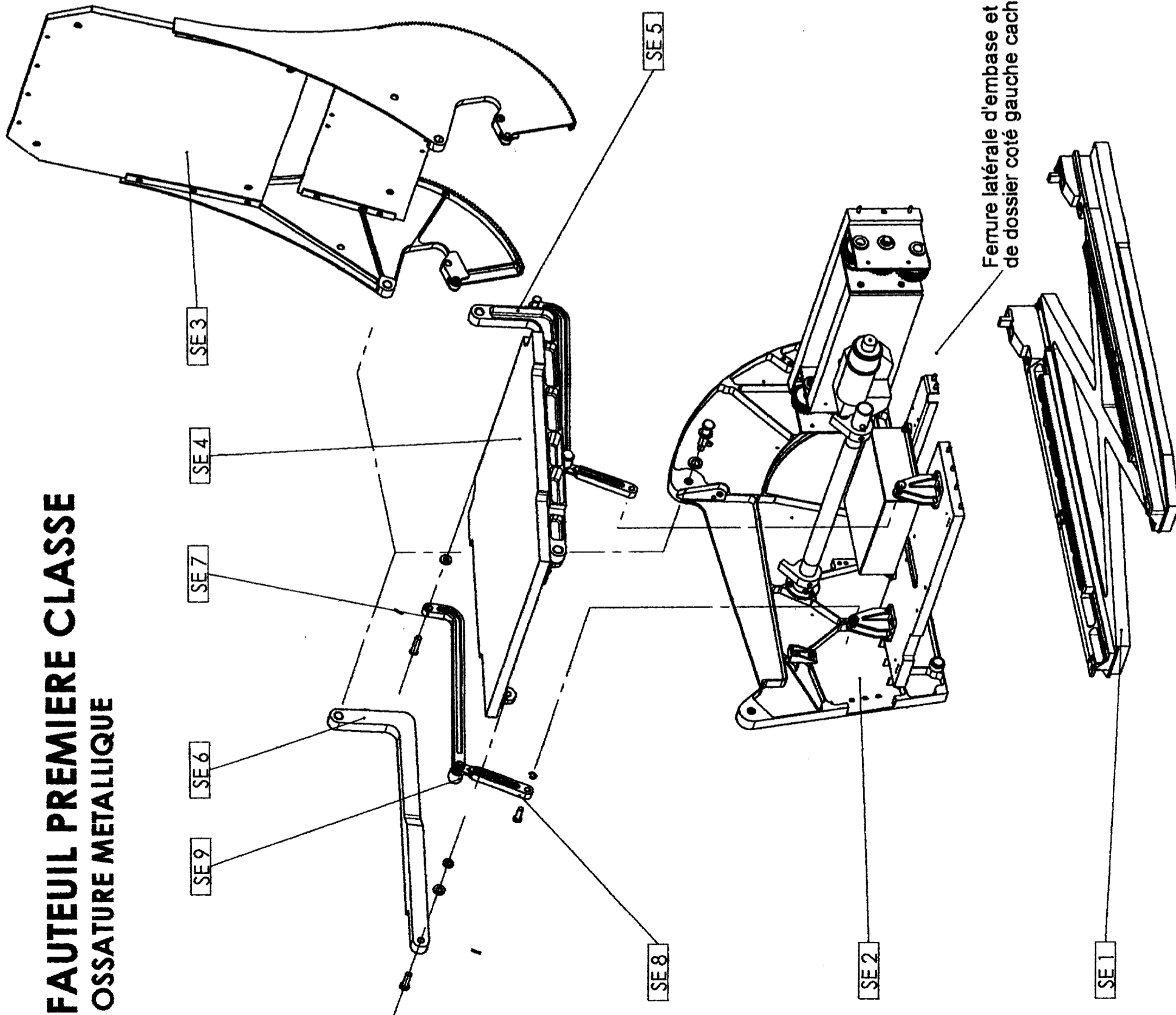


DOSSIER

TECHNIQUE

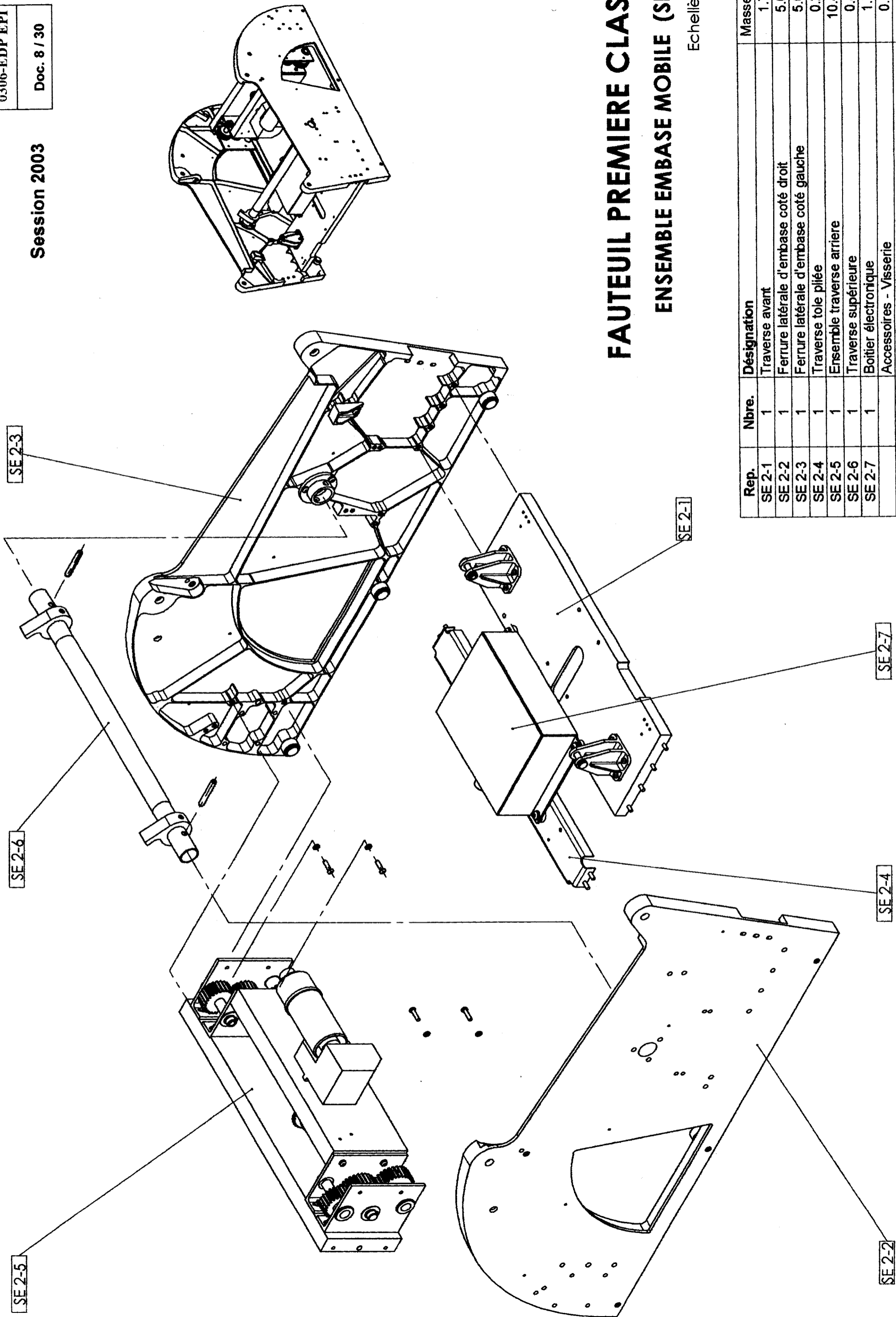
FAUTEUIL PREMIERE CLASSE OSSATURE METALLIQUE



Structure primaire du siège

Repérage par sous ensembles fonctionnels

Rep. SE	Nbre.	Désignation	Masse (kg)
SE 1	1	Ensemble palette (fixe)	13.281
SE 2	1	Ensemble embase mobile	24.729
SE 3	1	Ensemble dossier	4.485
SE 4	1	Ensemble assise	2.409
SE 5	1	Ferrure d'assise coté gauche	0.578
SE 6	1	Ferrure d'assise coté droit	0.578
SE 7	2	Bielle d'assise coudée	0.464
SE 8	2	Bielle d'assise droite	0.158
SE 9	2	Galet d'assise	0.08
		Accessoires - Visserie	0.31
		Masse totale	47.072

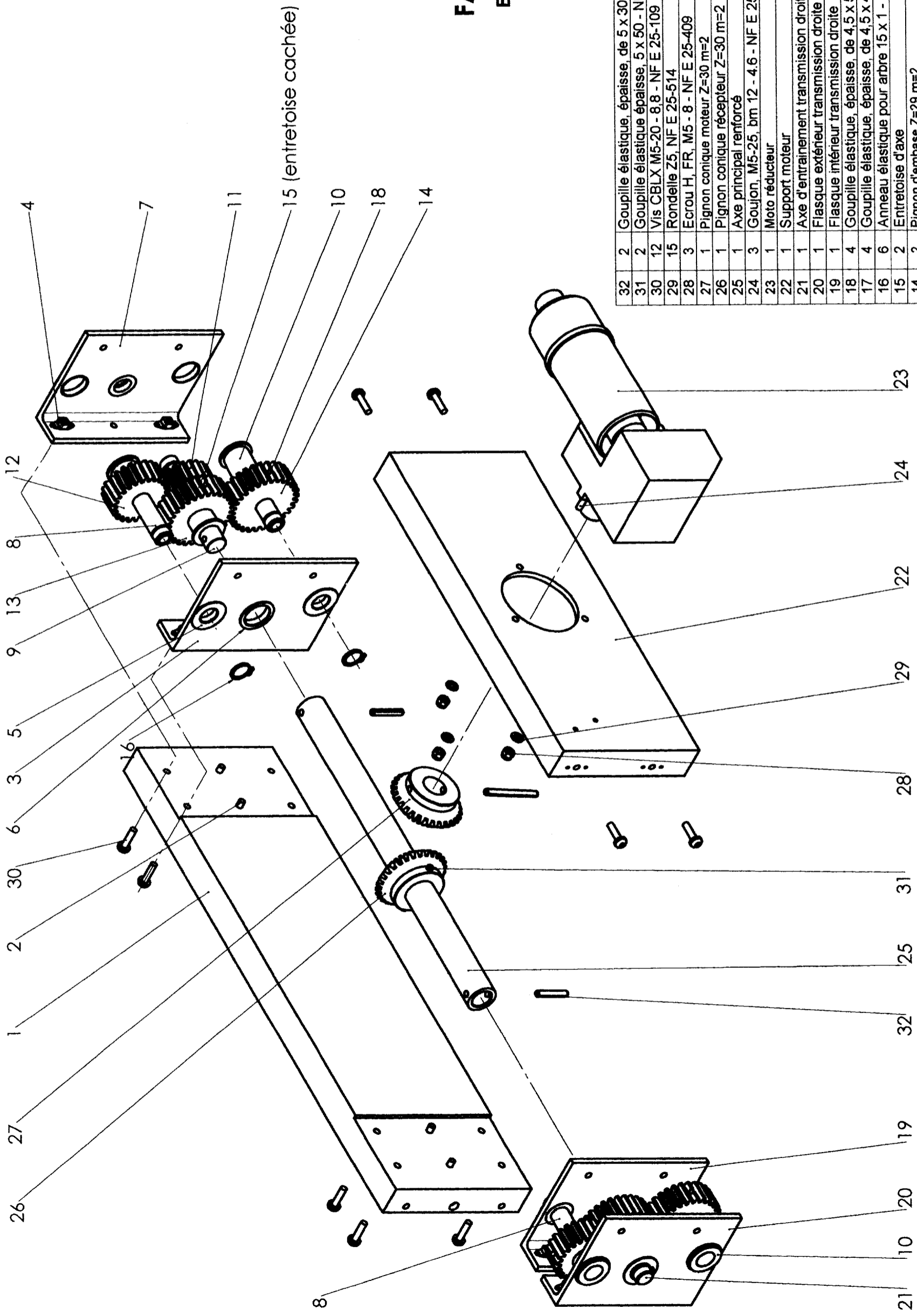


FAUTEUIL PREMIERE CLASSE

ENSEMBLE EMBASE MOBILE (SE 2)

Echelle : 1:5

Rep.	Nbre.	Désignation	Masse (kg)
SE 2-1	1	Traverse avant	1.743
SE 2-2	1	Ferrure latérale d'embase coté droit	5.031
SE 2-3	1	Ferrure latérale d'embase coté gauche	5.031
SE 2-4	1	Traverse toile pliée	0.219
SE 2-5	1	Ensemble traverse arriere	10.400
SE 2-6	1	Traverse supérieure	0.437
SE 2-7	1	Boitier électronique	1.720
		Accessoires - Visserie	0.148
		Masse totale	24.729



FAUTEUIL PREMIERE CLASSE

ENSEMBLE TRAVERSE ARRIERE (SE 2-5)

Nomenclature

Repérage par éléments

32	2	Goupille élastique, épaisse, de 5 x 30 - NF E 27-489	
31	2	Goupille élastique épaisse, 5 x 50 - NF E 27-489	
30	12	Vis CBLX M5-20 - 8,8 - NF E 25-109	
29	15	Rondelle Z5, NF E 25-514	
28	3	Ecrou H, FR, M5 - 8 - NF E 25-409	
27	1	Pignon conique moteur Z=30 m=2	
26	1	Pignon conique récepteur Z=30 m=2	C 40
25	1	Axe principal renforcé	EN AW-2030
24	3	Goujon, M5-25, bm 12 - 4.6 - NF E 25-135, tige réduite	
23	1	Moto réducteur	N= 8 tr/mn
22	1	Support moteur	EN AW-2017
21	1	Axe d'entraînement transmission droite	EN AW-2017
20	1	Flasque extérieur transmission droite	EN AW-2017
19	1	Flasque intérieur transmission droite	EN AW-2017
18	4	Goupille élastique, épaisse, de 4,5 x 50 - NF E 27-489	
17	4	Goupille élastique, épaisse, de 4,5 x 40 - NF E 27-489	
16	6	Anneau élastique pour arbre 15 x 1 - BS 3673	
15	2	Entretoise d'axe	EN AW-2017
14	2	Pignon d'embase Z=29 m=2	
13	2	Pignon intermédiaire d'embase Z=29 m=2	
12	2	Pignon de dossier Z=24 m=2	
11	2	Pignon intermédiaire de dossier Z=24 m=2	
10	2	Axe de pignon d'embase	
9	1	Axe d'entraînement transmission gauche	EN AW-2017
8	2	Axe de pignon de dossier	EN AW-2017
7	1	Flasque extérieur transmission gauche	EN AW-2017
6	6	Bague épaulée diam. 22x24	Cu Al10 Ni5 Fe4
5	6	Bague épaulée diam. 15x24	Cu Al10 Ni5 Fe4
4	12	Ecrou à river flottant M5	
3	1	Flasque intérieur transmission gauche	EN AW-2017
2	4	Pion de position	100 Cr 6
1	1	Traverse arrière	EN AW-2017
			(Al Cu4 Mg Si)
			Matériau
			Observations