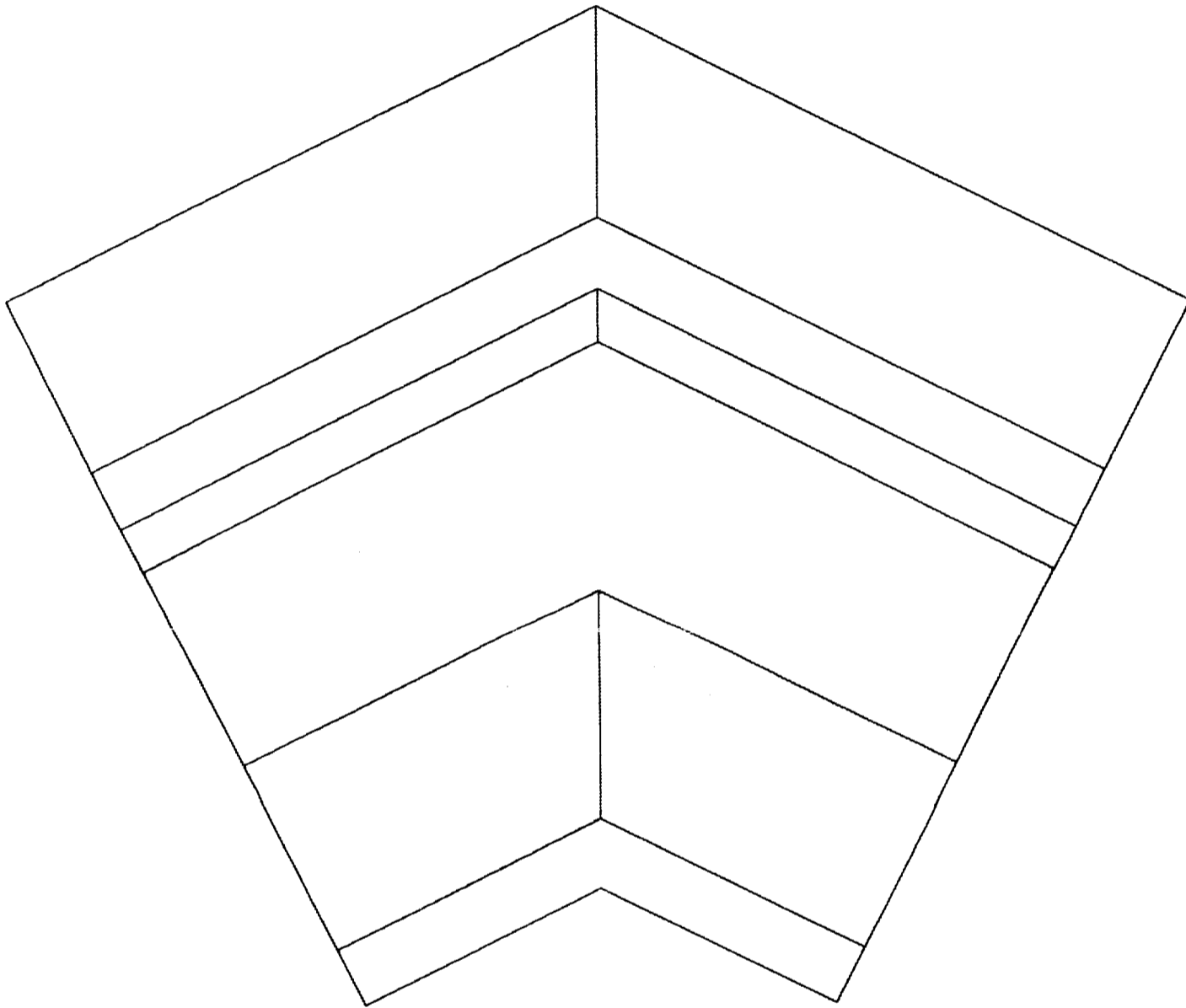


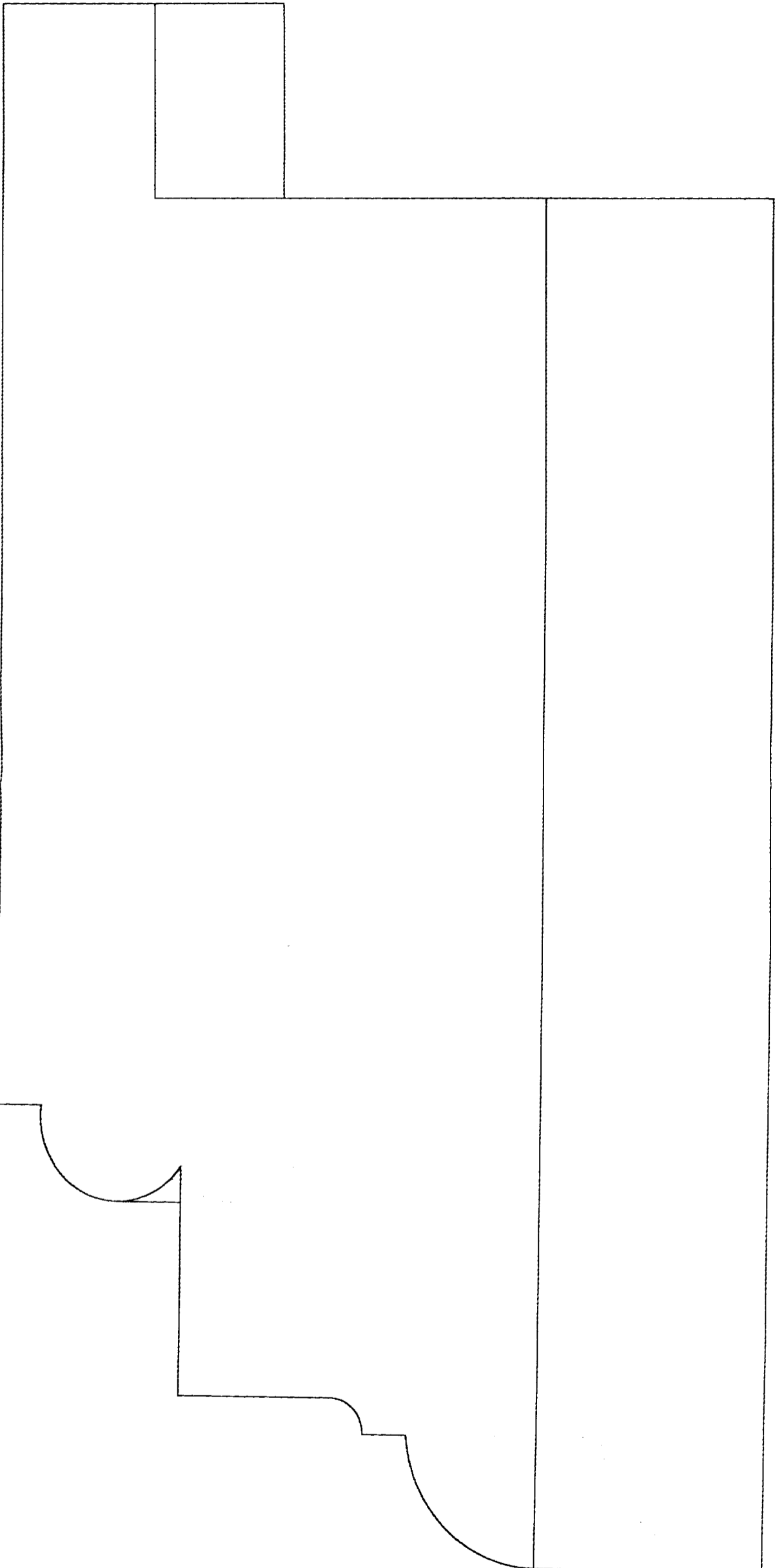
VUE DE FACE F4



ECHELLE 1/2

Handwritten signature or initials, possibly 'D. B. 2015', written in black ink.

VUE DE GAUCHE F4



Handwritten signature

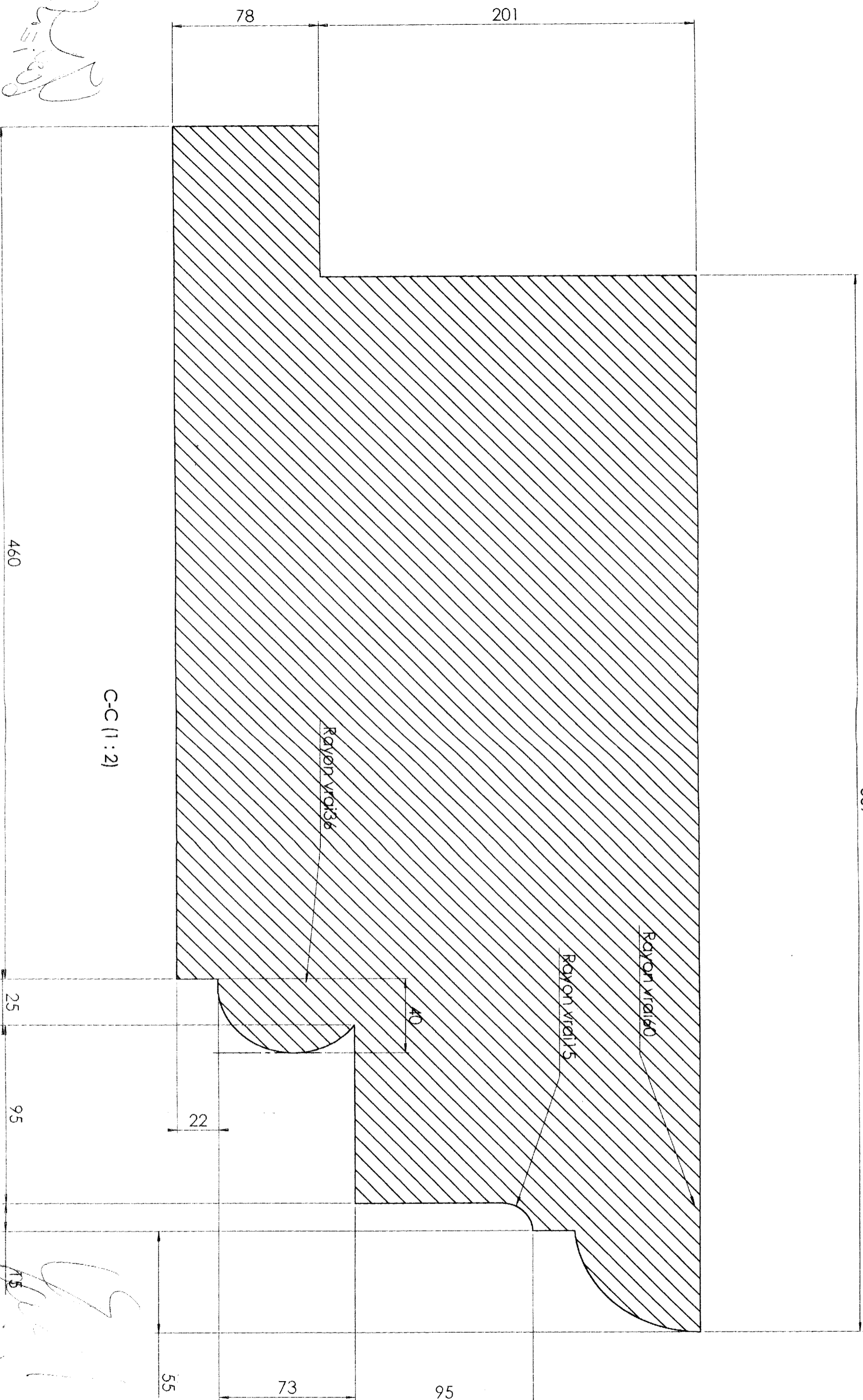
Licence d'éducation SolidWorks
A titre éducatif uniquement

ECHELLE 1/2

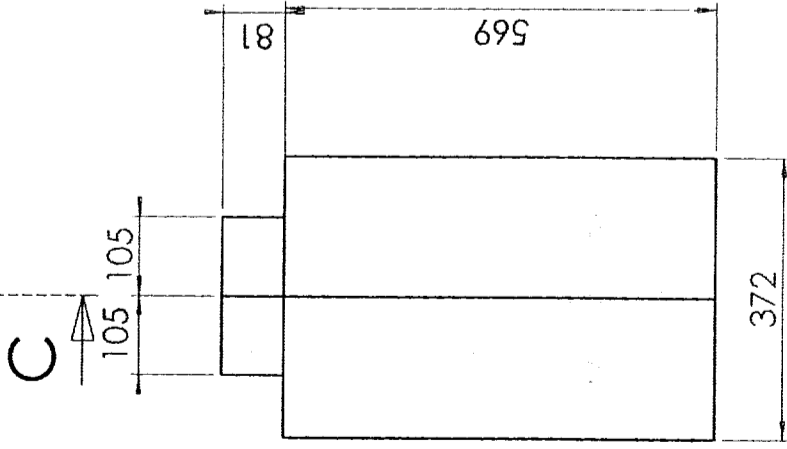
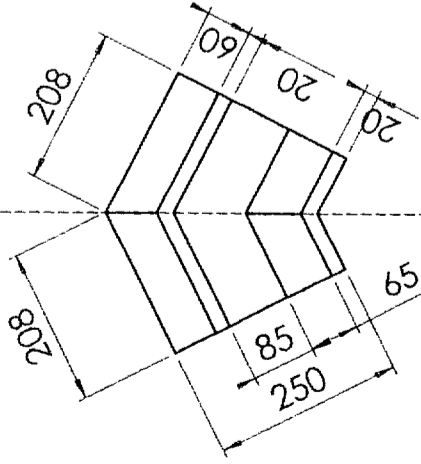
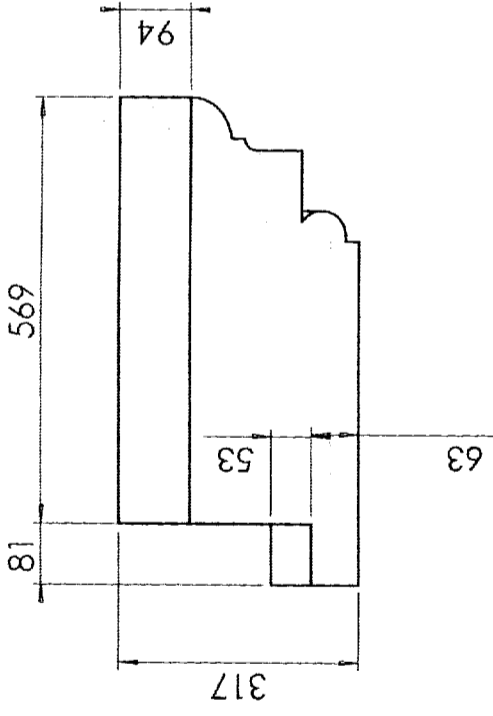
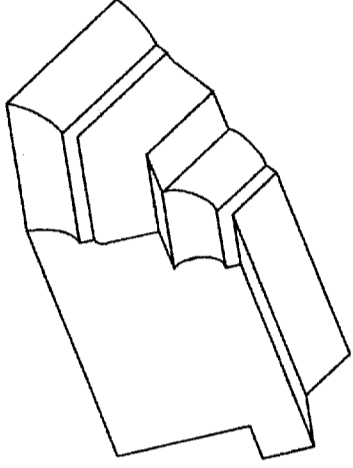
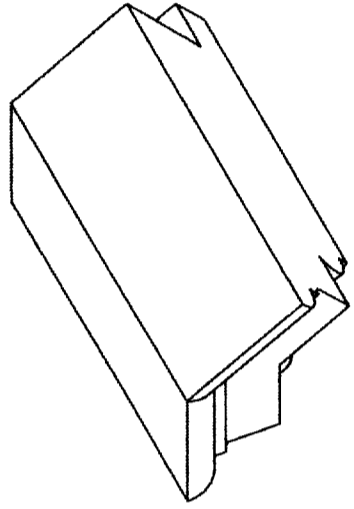
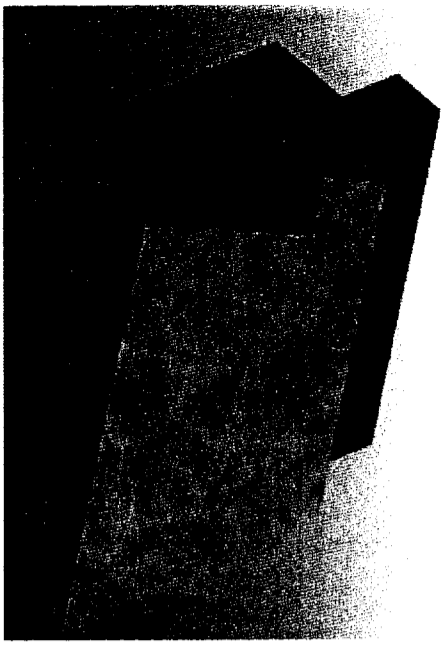
Handwritten signature

LONGUEUR DE L'ARRETE : 439 mm

569



CORRECTION DE LA PIECE F4



LONGUEUR DE L'ARRETE : 439 mm

