

SESSION : 2003

DUREE : 2 heures

COEFFICIENT : 2

E1 - EPREUVE TECHNOLOGIQUE

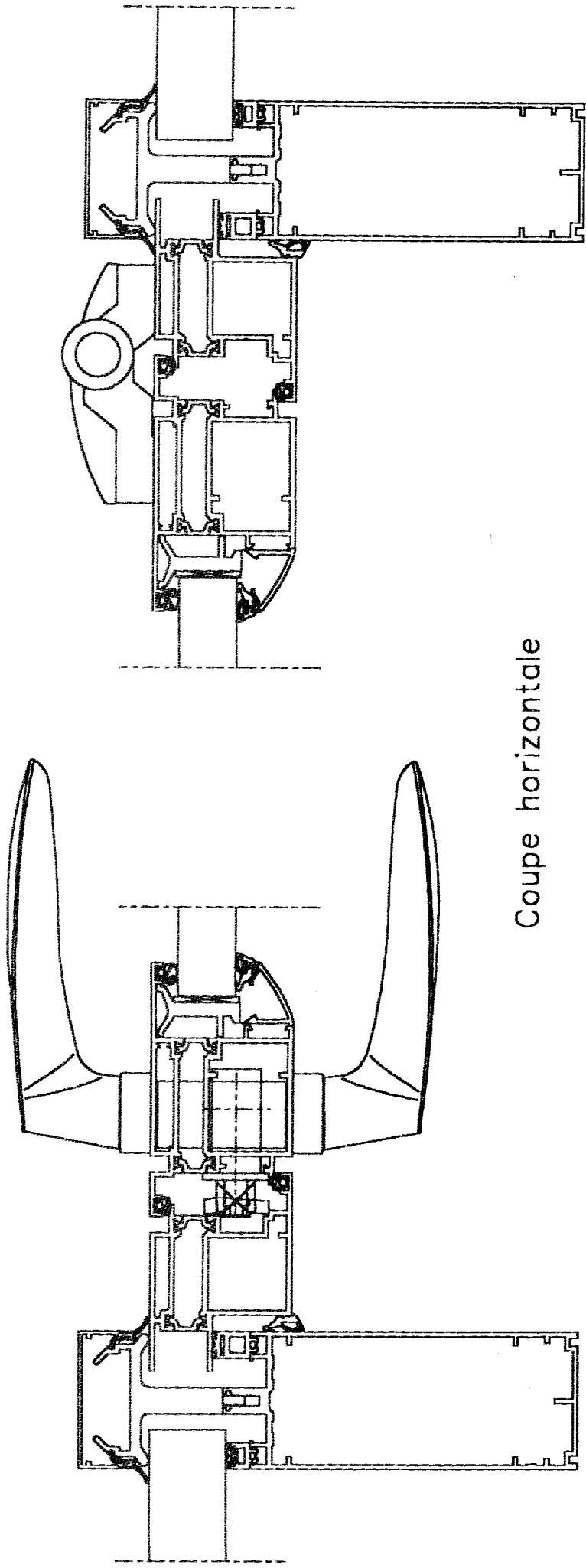
Préparation et suivi d'une fabrication et d'un chantier

**B2 – Organisation des travaux
(U 22)**

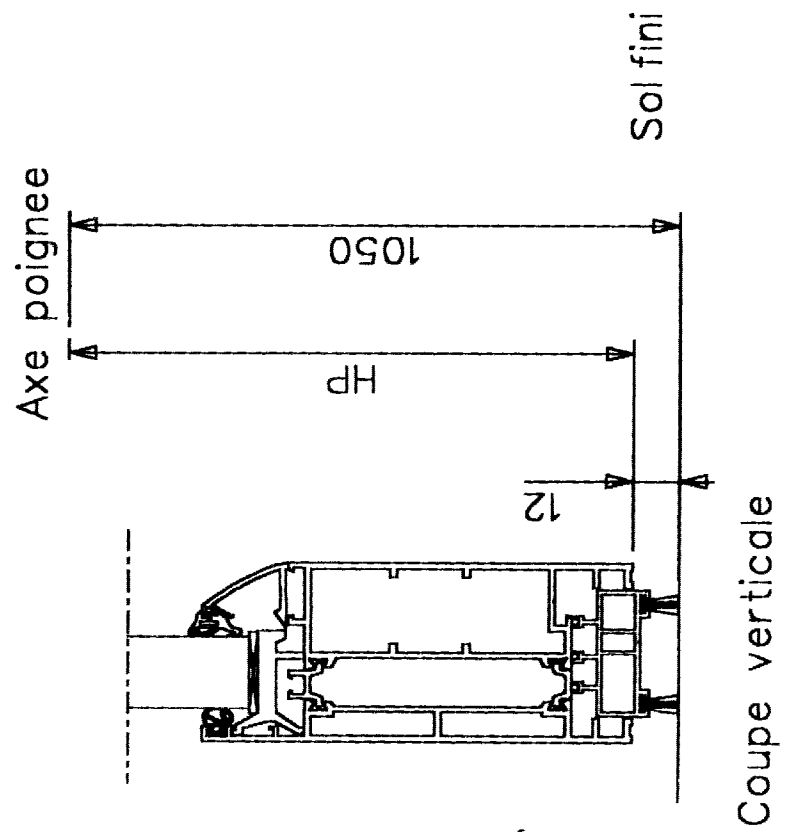
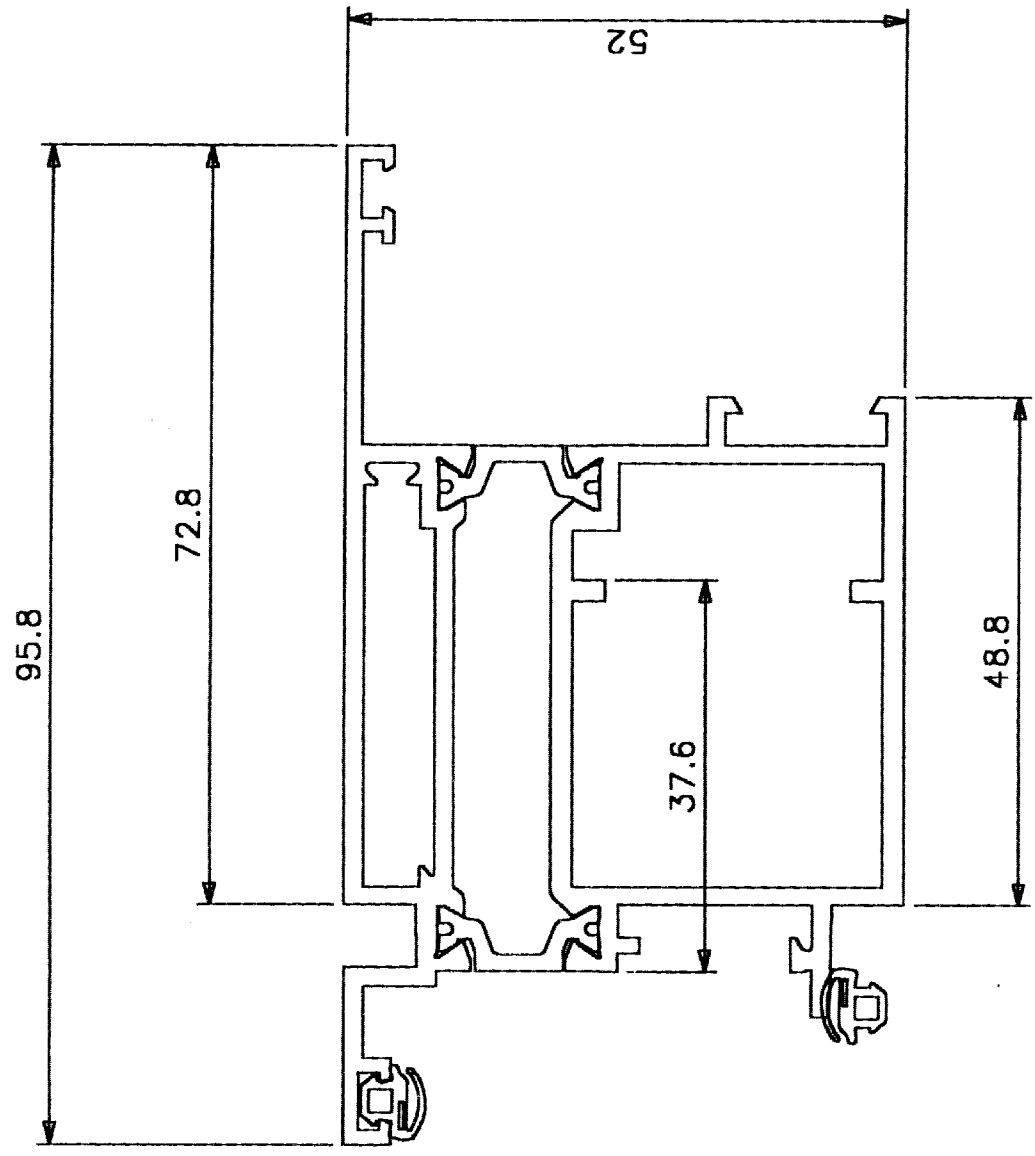
DOCUMENTS TECHNIQUES COMPLEMENTAIRES

CE DOSSIER EST COMPOSE DE 4 FEUILLES DE :

DTC 1 / 4 à DTC 4 / 4



Coupe horizontale



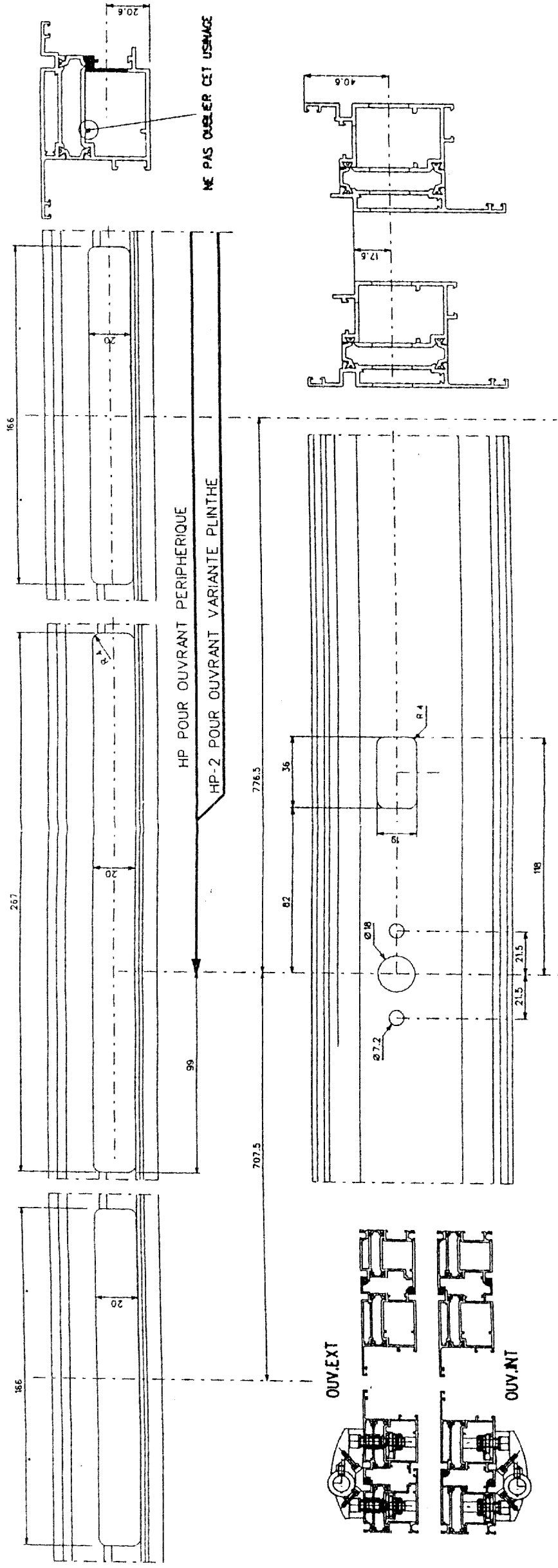
Coupe verticale

Profil HP057 (ouverture extérieure)

SERRURE: KP002 + BEQUILLE: KF050
 HP-1100 MINIPOUR CHASSIS 2 VANTAUX

PXi

USINAGES SUR OUVRANTS



STRUCTURE POSE DE FACE

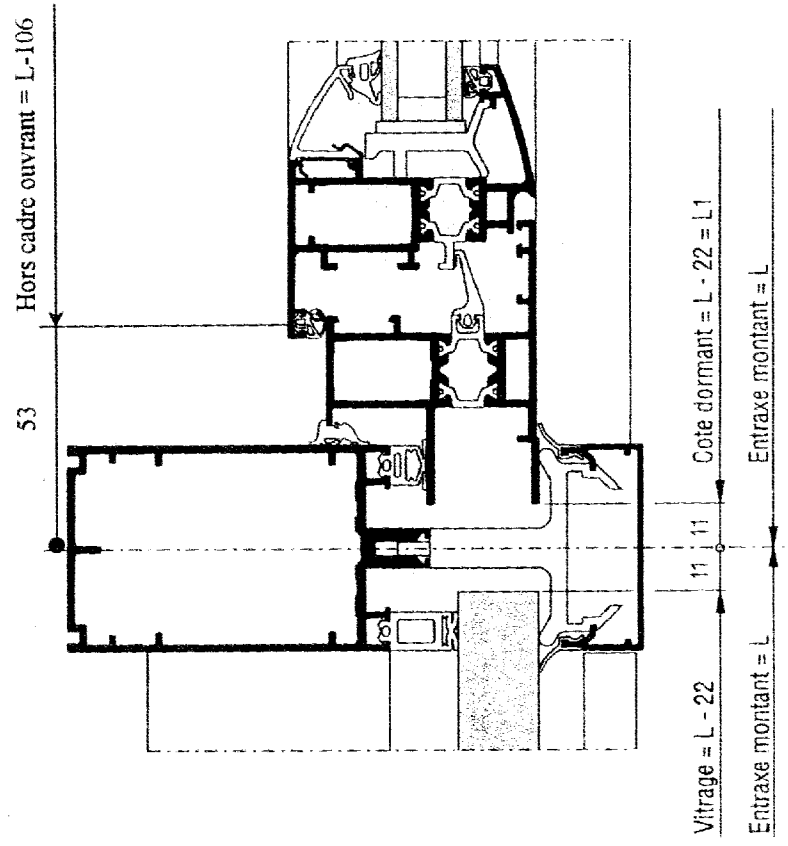
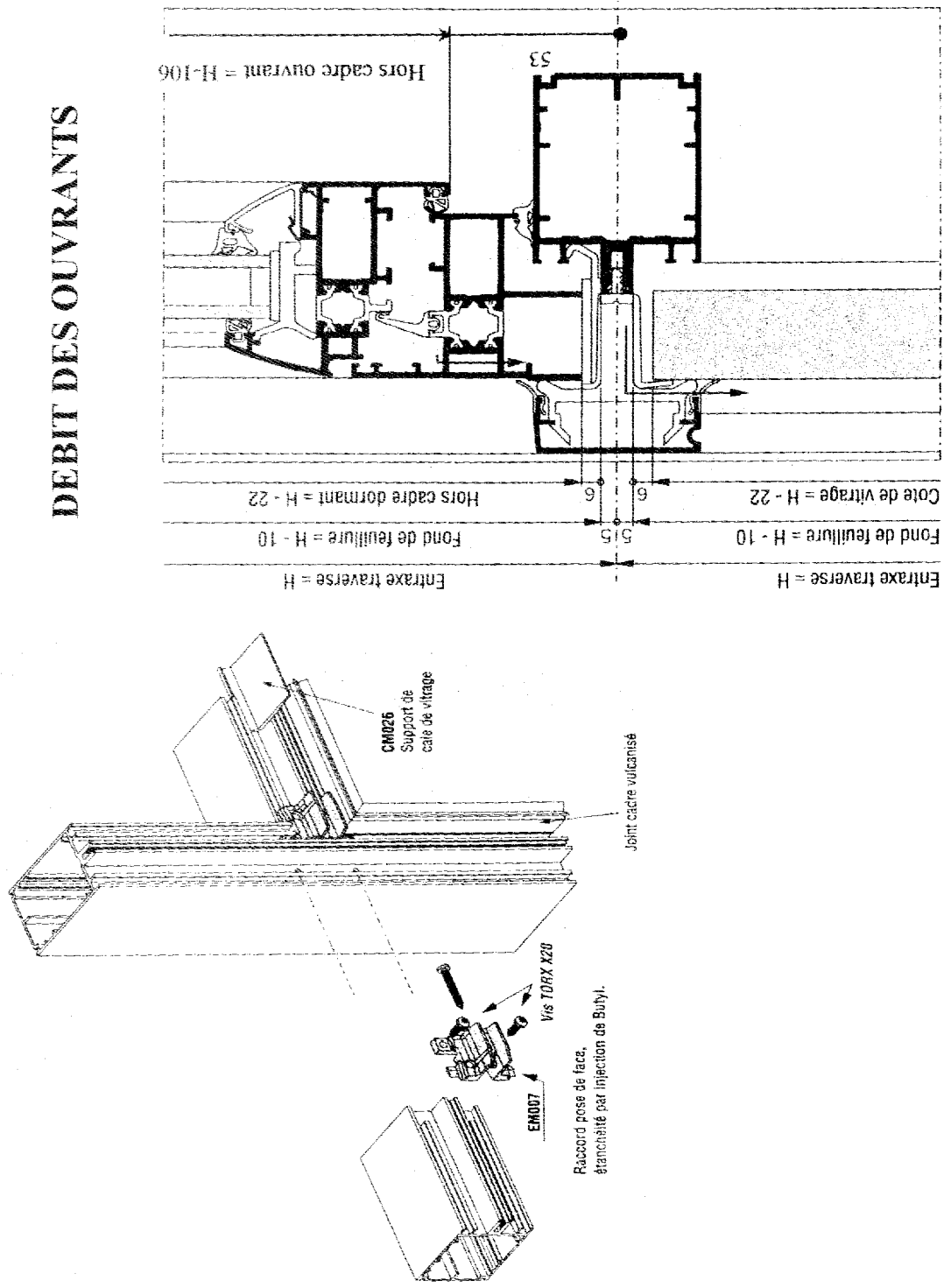
RÉFÉRENCES	PROFILS ALUMINIUM	PROFILS D'ÉTANCHÉITÉ			POSE DE FACE	ACCESSOIRES	O.B. Française Soufflet Pompier		
		REFFERENCES	QIÉ	COUPES DÉBITS			FIXE	ITALIENNE	CADRE GRILLE
Montant selon inertie		Montant selon inertie	Selon trames	Selon trame	■	■	■	■	■
Traverse selon inertie		Traverse selon inertie	Selon trames	Selon trames	■	■	■	■	■
Réducteur FM032		Réducteur FM032	Selon remplissage	H - 30 L - 52	■	■	■	■	■
1/2 Montant selon inertie		1/2 Montant selon inertie	Selon trames	Selon trame	■	■	■	■	■
FM033 1/2 Traverse		FM033 1/2 Traverse	Selon trames	L + 7,5	■	■	■	■	■
FM036 Feuillure rapportée		FM036 Feuillure rapportée	Selon trames	H - 52	■	■	■	■	■
FM103 et FM104		FM103 et FM104	Selon trames	Selon trame	■	■	■	■	■
Joint suivant vitrage		Joint suivant vitrage	Voir Prise de volume	H L	■	■	■	■	voir plan MX n°5
JM005		JM005	Selon trames	L - 117	■	■	■	■	■
JM012		JM012	Voir réducteur	H - 30 L - 52	■	■	■	■	■
JM046		JM046	1 par montant dilatation	selon trame	■	■	■	■	■
JM047		JM047	1 par montant dilatation	selon trame	■	■	■	■	■
EM007 Raccord de traverse		EM007 Raccord de traverse	2 par traverse		■	■	■	■	■
CM004 Bouchon de liaison pour JM005		CM004 Bouchon de liaison pour JM005	1 par intersection Mt / Trav		■	■	■	■	■
VE116 Vis CBLX ST 4 8 32c		VE116 Vis CBLX ST 4 8 32c	2 par traverse d'ouvrant FM033		■	■	■	■	■
CM026 Support de cale de vitrage		CM026 Support de cale de vitrage	2 par traverse		■	■	■	■	■
EM009 Anti-dévers		EM009 Anti-dévers	Voir Plan MX n°1		■	■	■	■	■

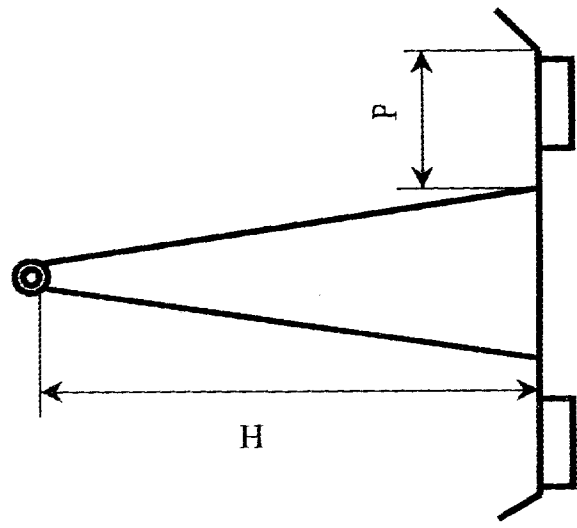
Nota : pour la commande des joints cadres vulcanisés, indiquer les cotes L et H (en citant toujours L en premier). Tolérances des coupes = 0,5 mm

PROFILS ALUMINIUM ET D'ÉTANCHÉITÉ ASPECT GRILLE

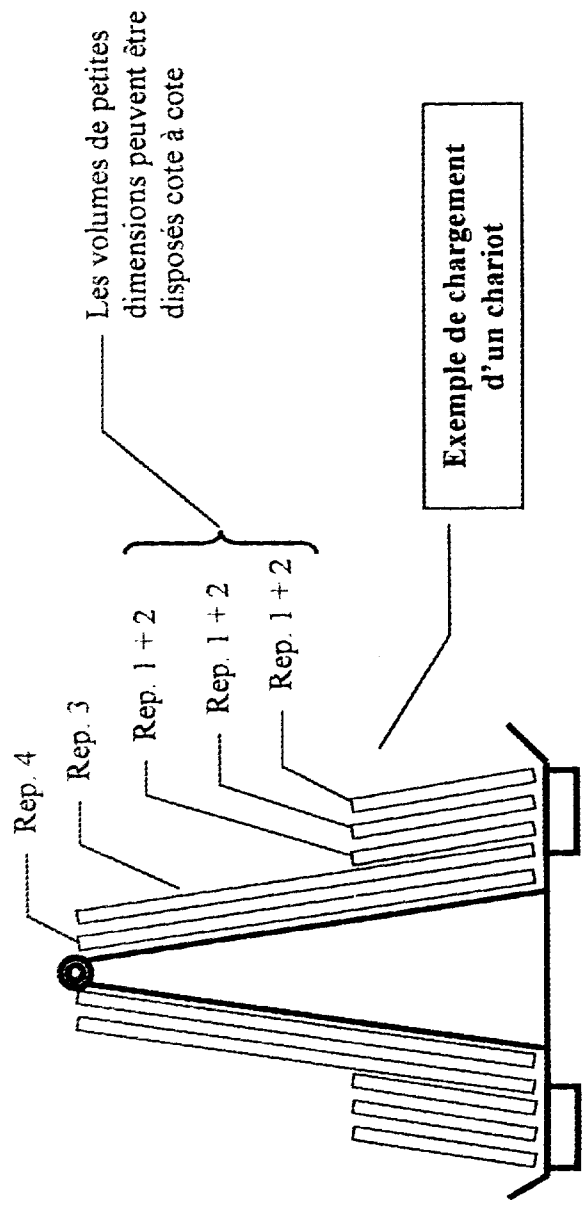
RÉFÉRENCES	PROFILS	COUPES	QIÉ	DÉBITS
FM088			selon trames	H Selon trames
FM063			selon trames	L - 54
Joint JM013			2 par capot	L - 54 H selon capot Mt

DEBIT DES OUVRANTS





- Profondeur de chargement P d'un coté: 300mm
- Largeur de chargement L : 3100mm
- Hauteur de chargement H : 1500mm
- Poids maxi de chargement : 1500daN



Les volumes de petites dimensions peuvent être disposés cote à cote

Exemple de chargement d'un chariot

Masse des EDR au m² :

EDR Rep.4 à 7 : 25 Kg

Produits verriers (fixes) Rep.3 : 36 Kg

Produits verriers (ouvrants) Rep. 1 et 2 : 30.5 Kg

Retours rabattus

1	2				
3	2				
4	5				
1	2				
3	2				
7	6				

Repérage des EDR et des produits verriers d'un Oriiel

Relation entre masse et poids d'un élément :

$P = M \times g$

P : poids en N

M : Masse en Kg

g : accélération de l'apesanteur m/s²

$g \approx 10 \text{ m/s}^2$