

Groupement Académique « EST »

SESSION : 2003

CAP Maintenance de Bâtiments de Collectivités

**Epreuve EP2**

Mise en œuvre

Epreuve Pratique

CE DOSSIER COMPREND	Feuille	Temps indicatif	Notation
Mise en situation	2/7		
Maçonnerie / carrelage	3/7	1h45mn	/20
Sanitaire	4/7	1h30mn	/20
Electricité	5/7	1h00mn	/20
Métallerie	6/7-7/7	1h30mn	/20
Ce dossier est à rendre dans sa totalité	Total	6 H 00	/ 80
		NOTE	/20

**ATTENTION :**

***Distribuer ce sujet après avoir récupéré le sujet n°1***

**Sujet n°2**

Groupement académique « EST »

SESSION 2003

**SUJET n°2**

**C.A.P. MAINTENANCE DE BATIMENTS DE COLLECTIVITES**

Epreuve E.P.2  
MISE EN OEUVRE

Durée : 6H00

Coeff. : 11

Page 1/7

## MISE EN SITUATION

Après un vote du conseil d'administration, il a été décidé de rénover l'habitation en sous-sol (lieu d'aisance), loge du concierge.

Pour répondre aux nouveaux besoins, un travail particulier en sanitaire vous est demandé.

- Réaliser l'installation d'un WC associé d'un sani broyeur.
- Réaliser une barre de relèvement.
- Réaliser la mise en état des lieux

Pour permettre l'installation de cet appareil, on vous demande de :

### Méallerie

Confectionner une barre de relèvement

### Sanitaire

Déplacer l'arrivée d'eau, plus une évacuation (il est conseillé d'effectuer la partie PVC après la maçonnerie)

### Electricité

Installer une prise de courant.

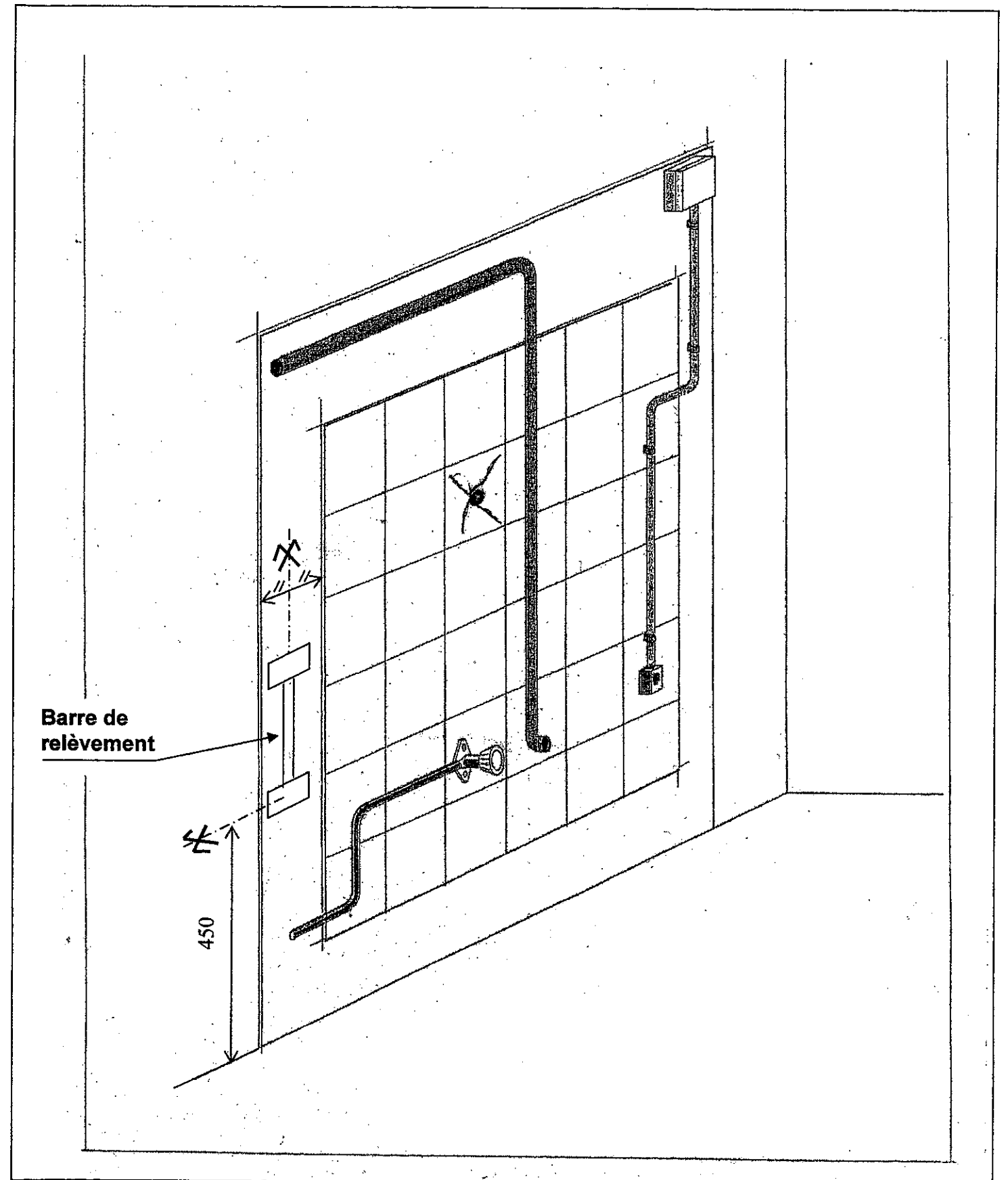
### Maçonnerie carrelage

- Observer et analyser la situation.
- Intervenir sur le site.

## REPONSES AU CHOIX DE L'OUTILLAGE

Cases cochées correspondantes à l'outillage nécessaire.

Protège genoux		Truelle langue de chat	x	Pistolet	x
Essuie glaces		Pince à entailler (perroquet)		Platoirs	
Eponge	x	Maillet		Carrelette	
Ciseaux et burin		Massette		Riflard	x
Ciseau à brique		Croisillons	x	Martelet	
Masse		Fer à joint		Truelle briqueteuse	
Burins et pointerole	x	Lunette de protection	x	Peigne à colle	x
Scie cloche	x	Perceuse	x	Scie à métaux	x



Groupement académique « EST »

SESSION 2003

SUJET 2

C.A.P. MAINTENANCE DE BATIMENTS DE COLLECTIVITES

Epreuve E.P.2  
MISE EN OEUVRE

Durée : 6H00

Coeff. : 11

Page 2/7

## Maçonnerie carrelage

### ORGANISATION DU TRAVAIL

Observer et respecter le mode opératoire donné ci-contre

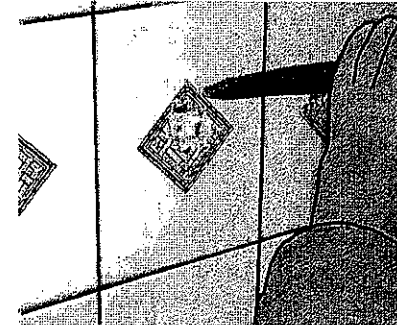
### FICHE CONTRAT D'ÉVALUATION

Etat des lieux à l'arrivée du candidat : Carreau mural troué

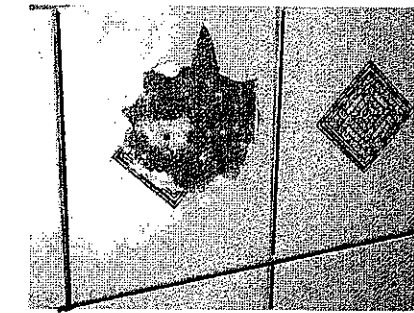
ON DONNE	ON DEMANDE	ON EXIGE	BAREME
- Un plan d'ensemble page 2/7	<b>Déjà réalisé</b> - Observer et analyser - Diagnostiquer	- Un compte-rendu écrit (mode opératoire logique voir sujet n°1 page 3/ 3)	/50
- Le document réponse d'outillage	- <b>Utiliser</b> les outils adéquats	- Utilisation dans les règles de l'art et en toute sécurité	/10
- Un mode opératoire	- <b>Suivre</b> le mode opératoire	- Une extraction correcte du carreau et des joints - Pas d'éclat sur les carreaux limitrophes - Une présentation du carreau avant fixation - Le respect des règles de sécurité	/30 /40 /10 /10
Les produits : - la colle - le mortier pour joints	- <b>Encoller</b> - le support - le carreau	- Une utilisation rationnelle (sans excès) - de la colle - du mortier	/10 /10
Une aire et un poste de travail	- <b>Remplacer</b> le carreau	-Le respect du travail déjà réalisé Un travail propre et soigné	/30
Total			/ 200
Note :			/ 20

## MODE OPERATOIRE

Phase 1 **Perçer au centre du carreau**  
Burins et ciseau du carreleur



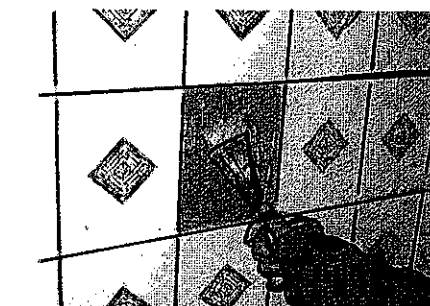
Phase 2 **Agrandir vers l'extérieur**  
Outil toujours tourné vers le centre



Phase 3  
**Respecter les carreaux limitrophes**



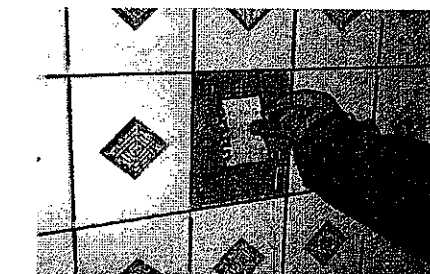
Phase 4  
**Enlever l'ancienne colle (riflard)**



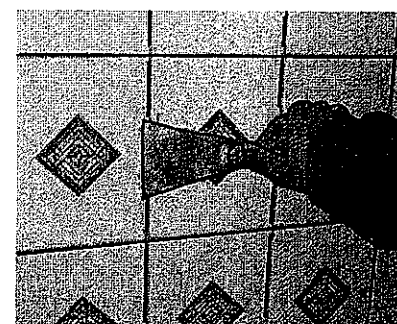
Phase 5 **Présenter le carreau**  
contrôle, épais+croisillons



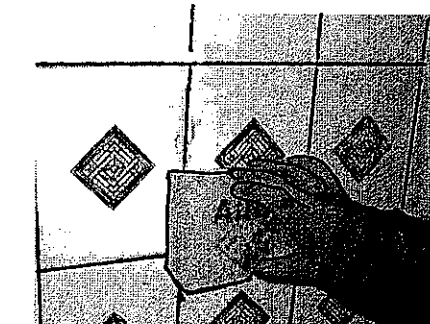
Phase 6  
**Encoller le support**



Phase 7  
**Jointoyer**



Phase 8  
**Nettoyer**



Groupement académique « EST »

SESSION 2003

SUJET **2**

C.A.P. MAINTENANCE DE BATIMENTS DE COLLECTIVITES

Epreuve E.P.2  
MISE EN OEUVRE

Durée : 6H00

Coeff. : 11

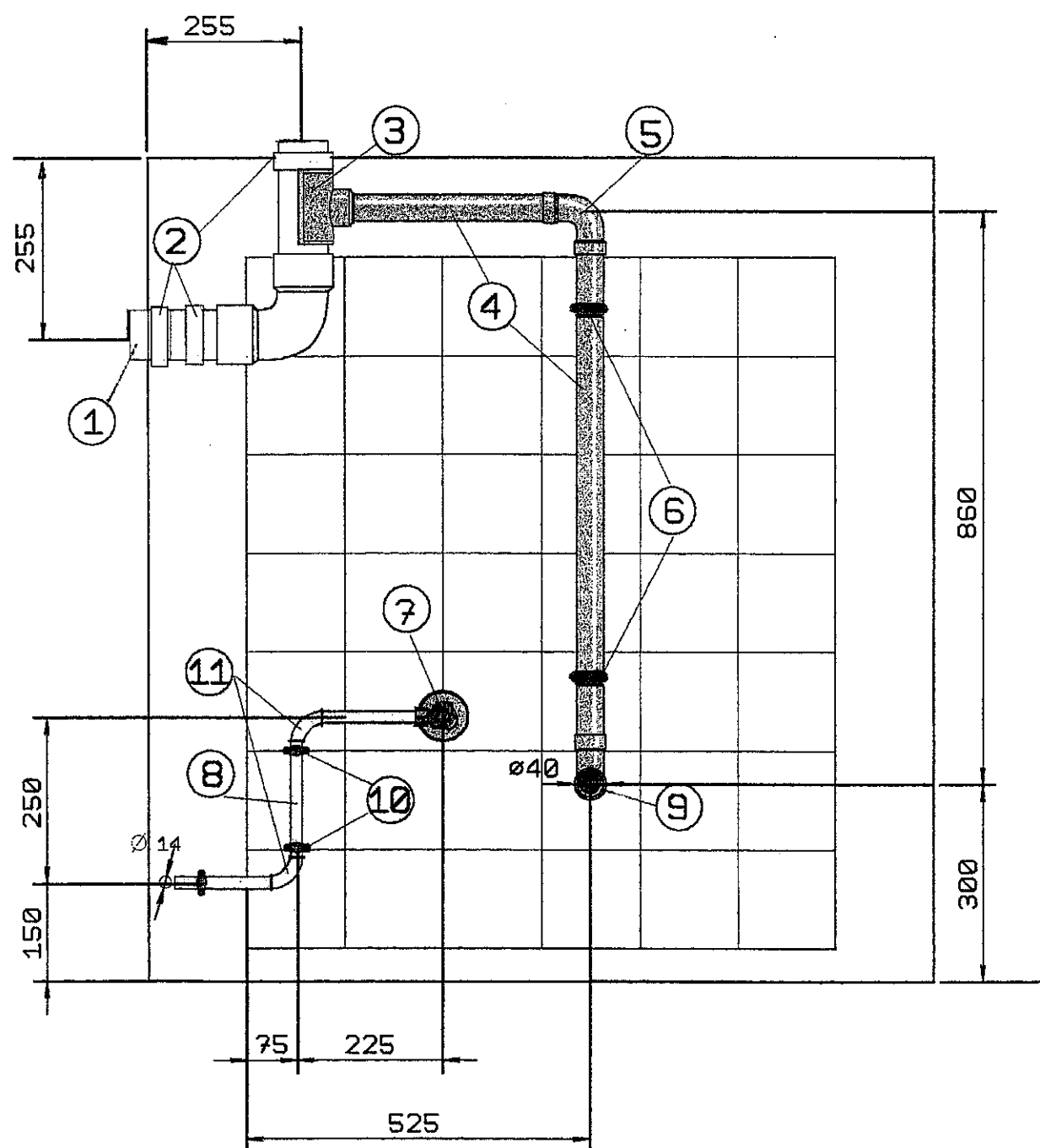
Page 3/7

## RÉSEAUX ET APPAREILLAGE : sanitaire

Installation complémentaire d'une cuvette de WC équipé d'un système à broyeur situé dans la loge du concierge

### MISE EN SITUATION :

Evacuation des eaux usées	Installation hydraulique
Réaliser une dérivation pour l'installation d'un cabinet de toilette à broyeur (Ø d'évacuation 40) à partir d'une canalisation existante en PVC Ø 75 (posée par le centre d'examen)	Installer un robinet de machine à laver alimenté par un tube cuivre de Ø 14 et monté sur une applique



- |                                  |  |
|----------------------------------|--|
| ① Evacuation existante PVC Ø 75  | ⑦ Applique monobloc pour collet battu + robinet pour machine à laver |
| ② Collier à oreilles boulonnées  | ⑧ Tube cuivre Ø 14   |
| ③ Selle de branchement Ø 75 / 40 | ⑨ Coude PVC Ø 14   |
| ④ Tube PVC Ø 40                  | ⑩ Collier Atlas Ø 14   |
| ⑤ Collier PVC 90° F.F.           | ⑪ Coude 2ACU 90° Ø 14  |
| ⑥ Collier modèle (CLIC)          |  |

## RÉSEAUX ET APPAREILLAGE : sanitaire

Installation complémentaire d'une cuvette de WC équipée d'un système à broyeur située dans la loge du concierge

### FICHE CONTRAT D'ÉVALUATION

#### EVACUATION DES EAUX USEES

On donne	On demande de	On exige	Points
Une installation existante en PVC Ø 75	Tracer l'axe de l'évacuation repère ④	Un tracé discret au crayon conforme au plan	
Le matériel nécessaire à la réalisation des travaux	Percer en position l'emplacement de la dérivation, repère ③ sur ① (pas de démontage)	Que l'ouverture correspond au diamètre (41 ± 3)	/ 10
L'outillage nécessaire	Percer et fixer au choix du candidat l'emplacement des colliers repère ⑥	Le choix respecte le support du carrelage Qualité des fixations	/ 10
	Présenter l'ensemble du tube PVC Repère ③, ④, ⑤, ⑥	Horizontalité Verticalité Perpendicularité du coude repère ⑨	/ 15
	Coller l'ensemble du tube PVC repère ③ ⑤ et ⑥	Étanchéité et Aspect correct	/ 5
	Contrôle de l'ensemble PVC	Respect de la cote 300 ± 3mm 860 ± 3mm	/ 30 / 25
		Respect des règles de sécurité	/ 5
<b>Sous-total</b>			<b>/ 100</b>

#### INSTALLATION HYDRAULIQUE

On donne	On demande de	On exige	Points
Le matériel nécessaire à la réalisation des travaux	Tracer au crayon l'emplacement de l'installation (arrivée d'eau)	Un tracé discret au crayon conforme au plan	/ 5
L'outillage nécessaire	Percer et fixer au choix du candidat l'emplacement des colliers Ø 14	Un choix du candidat qui assure le respect du support et du carrelage	/ 5
Le tube cuivre Ø 14	Braser les 2 coudes CU Ø 14	Une qualité du brasage	/ 10
	Confection d'un collet battu pour écrou Ø 1/2" / 14	Une qualité de réalisation	/ 10
	Montage de l'ensemble	Une perpendicularité de l'ensemble et la mise en place du joint Ø 1/2"	/ 10
	Contrôler l'entre axe : cote 250 cote 225	Le respect des côtes tolérancées : ± 3 mm ± 3 mm	/ 30 / 25
		Le respect des règles de sécurité	/ 5
<b>Sous-total</b>			<b>/ 100</b>
<b>Total</b>			<b>/ 20</b>

C.A.P. Maintenance de bâtiments de collectivités

SESSION 2003

E.P.2. « MISE EN ŒUVRE »

SUJET page 4/7

Temps conseillé 1h30 pour la partie « Sanitaire »

2

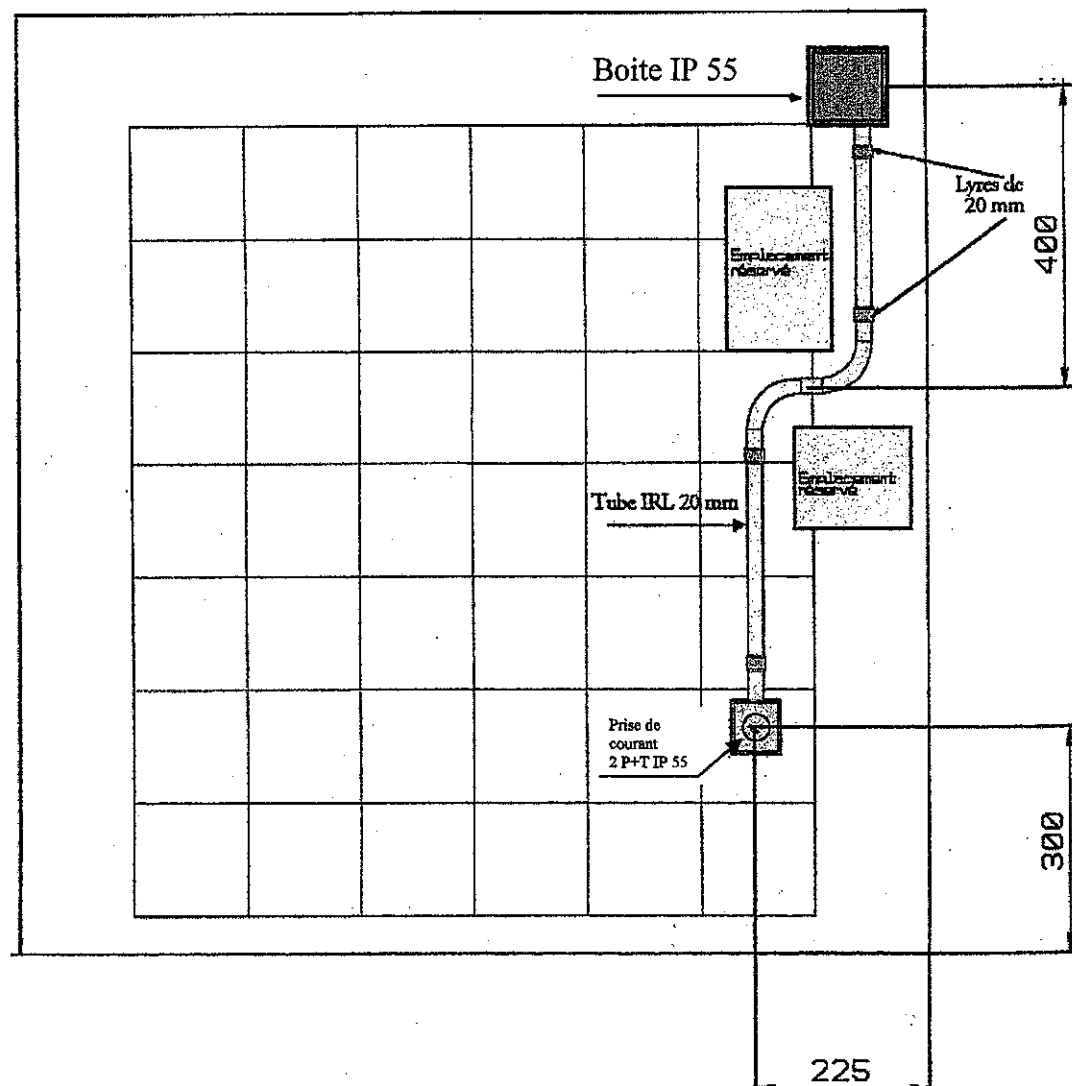
A3 ?

# RESEAUX ET APPAREILLAGES : ELECTRICITE

# RESEAUX ET APPAREILLAGES: ELECTRICITE

## Mise en situation :

On vous demande d'installer une prise de courant série 2 P+T IP 55 en montage apparent pour l'alimentation d'un WC à broyeur.  
L'alimentation de cette prise se fera à partir d'une boîte de dérivation IP 55.



## FICHE CONTRAT D'ÉVALUATION

L'ensemble du matériel est à placer par le candidat.

On donne	On demande de	On exige	Points
Un point d'alimentation électrique	Tracer l'extension de l'installation	Un tracé discret	/4
<ul style="list-style-type: none"> <li>- Une boîte de dérivation type IP 55</li> <li>- Une prise de courant type 2 P + T IP 55</li> <li>- Une longueur de tube IRL 20 mm</li> <li>- 2 coudes IRL 20 mm</li> <li>- 4 lyres de 20 mm</li> <li>- Visserie</li> </ul>	<p><b>Fixer</b> boîte et prise</p> <p><b>Fixer</b> les conduits IRL</p>	Verticalité Horizontalité Qualité des fixations	/8
<ul style="list-style-type: none"> <li>- Fil rigide HO7 V-U de 2,5 mm<sup>2</sup></li> <li>couleur: noir</li> <li>bleu</li> <li>rouge</li> <li>vert/jaune</li> <li>- Des bornes de connexion</li> </ul>	<p><b>Câbler</b> les fils nécessaires</p> <p><b>Etablir</b> les connexions dans la boîte de dérivation et dans la prise.</p>	Utilisation des couleurs normalisées Dénudage et serrage soignés Connexion et position normalisées NFC 15.100	/8

**TOTAL : /20**

Temps conseillé: 1 heure pour la partie « électricité »

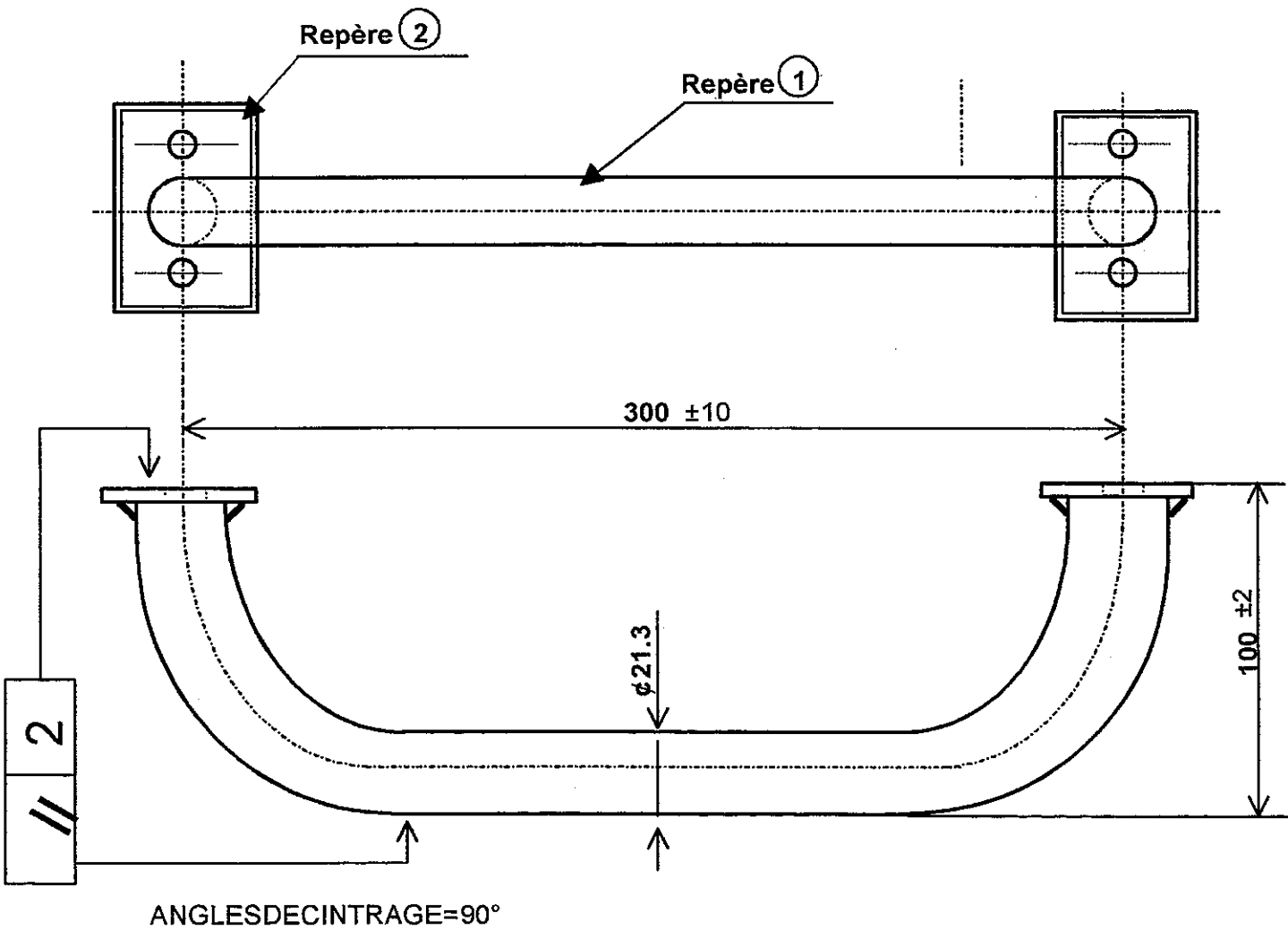
# METALLERIE

## FABRICATION D'UNE BARRE DE RELEVEMENT A POSER DANS LES TOILETTES

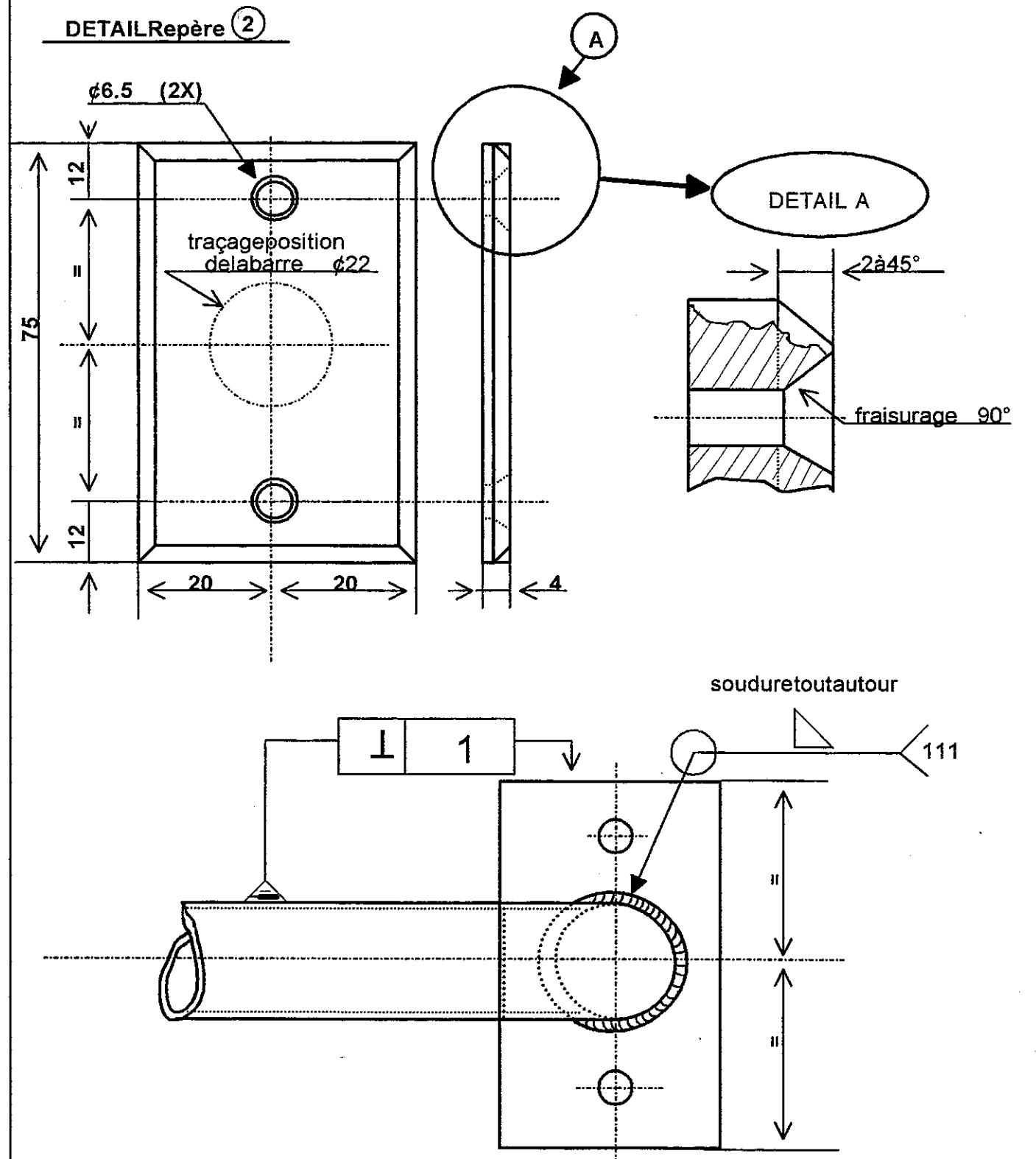
### MISE EN SITUATION:

Pour se relever plus facilement de la cuvette de WC, on demande de fabriquer une barre de relèvement suivant le dessin ci-dessous.

## ENSEMBLE: BARRE DE RELEVEMENT (TOILETTES)



### Détail du traçage, perçage, fraisage, positionnement et soudure.



Tolérances générales : ± 1 mm

Groupement Académique <Est>	Session 2003	SUJET 2	
CAP Maintenance de Bâtiments de Collectivités	EP2 Mise en oeuvre	Coefficient : 11	
		Page 6/7	

# MÉTALLERIE

## Mode Opérateur

- 1) Traçage des platines :
  - a. intersection des 2 trous
  - b. tracer la position du tube pour soudure
  - c. pointer les intersections
- 2) Perçage :
  - a. percer au  $\varnothing$  6,5
  - b. ébavurer un coté
  - c. fraiser le coté opposé à 90° profondeur 3 mm pour tête de vis  $\varnothing$  6,5
- 3) Cintrage du tube en laissant les bouts plus long (environ 150 mm)
  - a. couper les bouts à la longueur 100 mm
  - b. ébavurage
  - c. contrôle de la planéité sur marbre et  $\perp$ , rectifier si nécessaire
- 4) Assemblage des platines sur les bouts du tube
  - a. mise en position suivant traçage préalable
  - b. pointer, vérifier // ;  $\perp$  et position du fraisurage
  - c. souder tout autour
  - d. enlever le laitier, redresser les platines si nécessaire, brosser
  - e. fixer la barre de relèvement (à gauche)

### SECURITE :

- mettre les protections individuelles pour la soudure et les lunettes de protection pour enlever le laitier

## MÉTALLERIE

### FABRICATION D'UNE BARRE DE RELEVEMENT

#### FICHE CONTRAT D'EVALUATION

ON DONNE	ON DEMANDE	ON EXIGE	POINTS
- L'outillage nécessaire - La matière d'œuvre - Le plan	- de <b>préparer</b> les 2 platines - de <b>tracer, pointer</b> des intersections	- les cotes de 12 et 20 - la position de l'emplacement de la barre	/20 /15
- La perceuse - Les forets - La fraise à ébavurer	- de <b>percer</b> $\varnothing$ 6,5 (2x) - de <b>fraisurer</b>	- la profondeur du fraisurage (3 mm $\pm$ 0,5mm)	/5
	- de <b>scier</b> les bouts à la longueur 100	- le respect de la cote 100 $\pm$ 2 mm	/10
- La feuille 6/7 - Un poste à souder à l'arc - Les équipements : Masque, tablier	- d' <b>assembler</b> les repères 2 sur le repère 1	- la $\perp$ de 2 à 1 - la symétrie de 2 à 1 - la planéité des platines - l'aspect de la soudure - l'aspect général	/15 /15 /5 /10 /5
<b>Sous-total</b>			<b>/100</b>
<b>Total</b>			<b>/20</b>

Temps conseillé 1h30 pour la partie « Métallerie »

CAP Maintenance de Bâtiments de Collectivités

SESSION 2003

EP2 « Mise en œuvre »

SUJET page 7/7