

DESCRIPTION DU TRAVAIL A REALISER

- Réaliser la prise en charge.
- Implanter et poser le poteau sans le sceller.
- Régler le fond de fouille.
- Poser le PEHD Ø 25 et le regard à compteur.
- Installer le dispositif de comptage ou la manchette de remplacement.
- Souder le coude 1/4 Ø 25 en P.E.H.D.
- Fixer le PEHD Ø 25 sur le poteau.
- Mettre en place le robinet de puisage.
- Mettre en eau le branchement et vérifier qu'il n'y a pas de fuite.

NB : L'ordre ci-dessus n'est qu'une proposition.

BAREME DE NOTATION PROPOSE :

• Réalisation de la prise en charge.	/20 points
• Mise en place du dispositif de comptage.	/20 points
• Soudage du coude PEHD (respect du mode opératoire).	/15 points
• Implantation et pose du poteau béton.	/10 points
• Pose du robinet de puisage + fixation du PEHD.	/15 points
• Sécurité et organisation du chantier.	/10 points
• Aspect fini du chantier et contrôle qualité.	/10 points
TOTAL	/100 points

GROUPEMENT INTERACADEMIQUE II	Session 2003	Code
Examen et spécialité CAP CONSTRUCTION EN CANALISATIONS T.P		
Intitulé de l'épreuve EP2 : REALISATION Partie Pratique		
Type : SUJET	Date et heure :	Durée : 8 heures
		Coefficient : 6
		Page 1/4

CAP

REALISATION**Partie pratique**

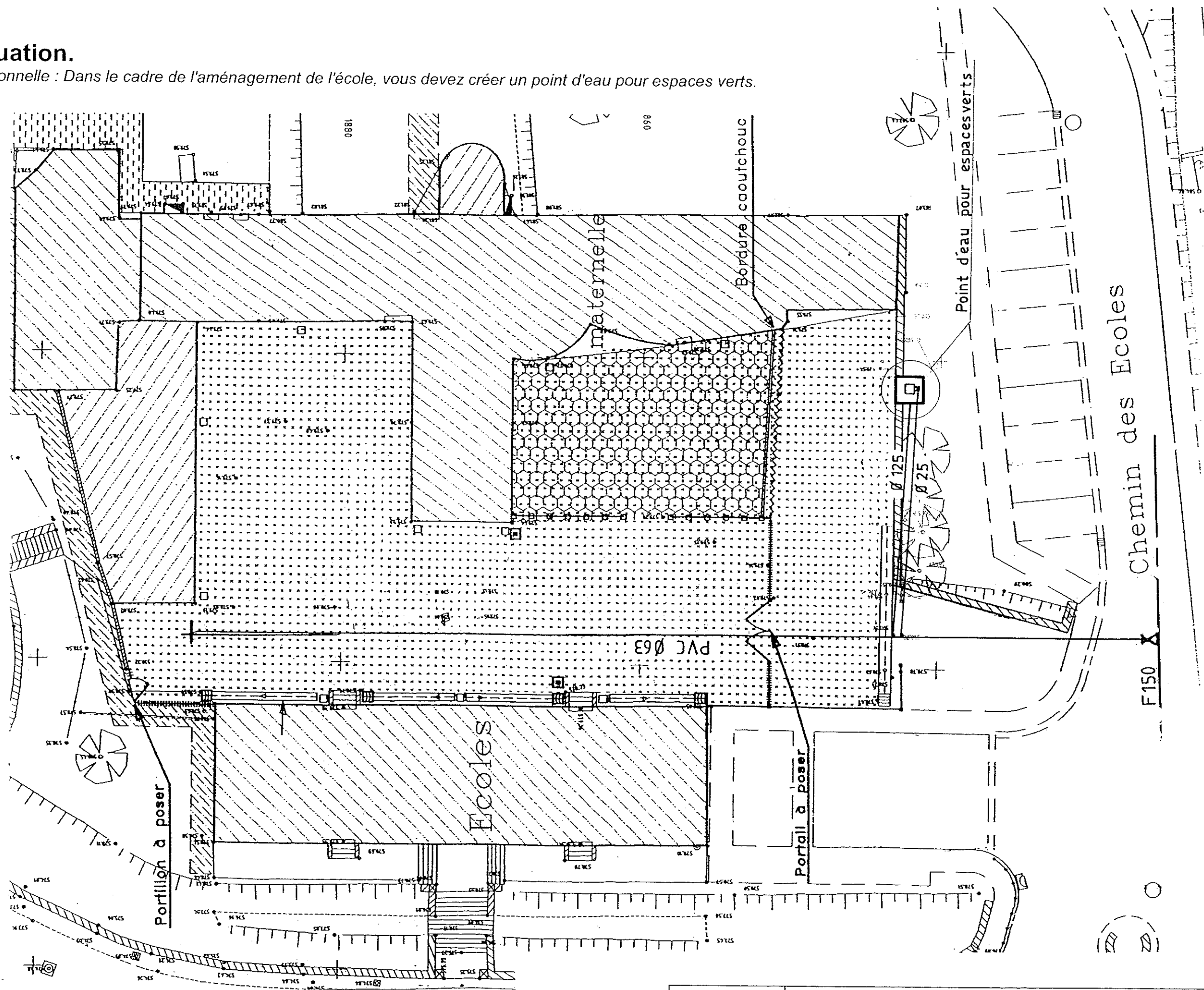
EP 2

ON DONNE :

⇒ Sommaire. Description du travail à réaliser. Barème de notation.	Page 1/4
⇒ Le plan de situation.	Page 2/4
⇒ Vue en plan.	Page 3/4
⇒ Coupe A-A ; coupe B-B.	Page 4/4

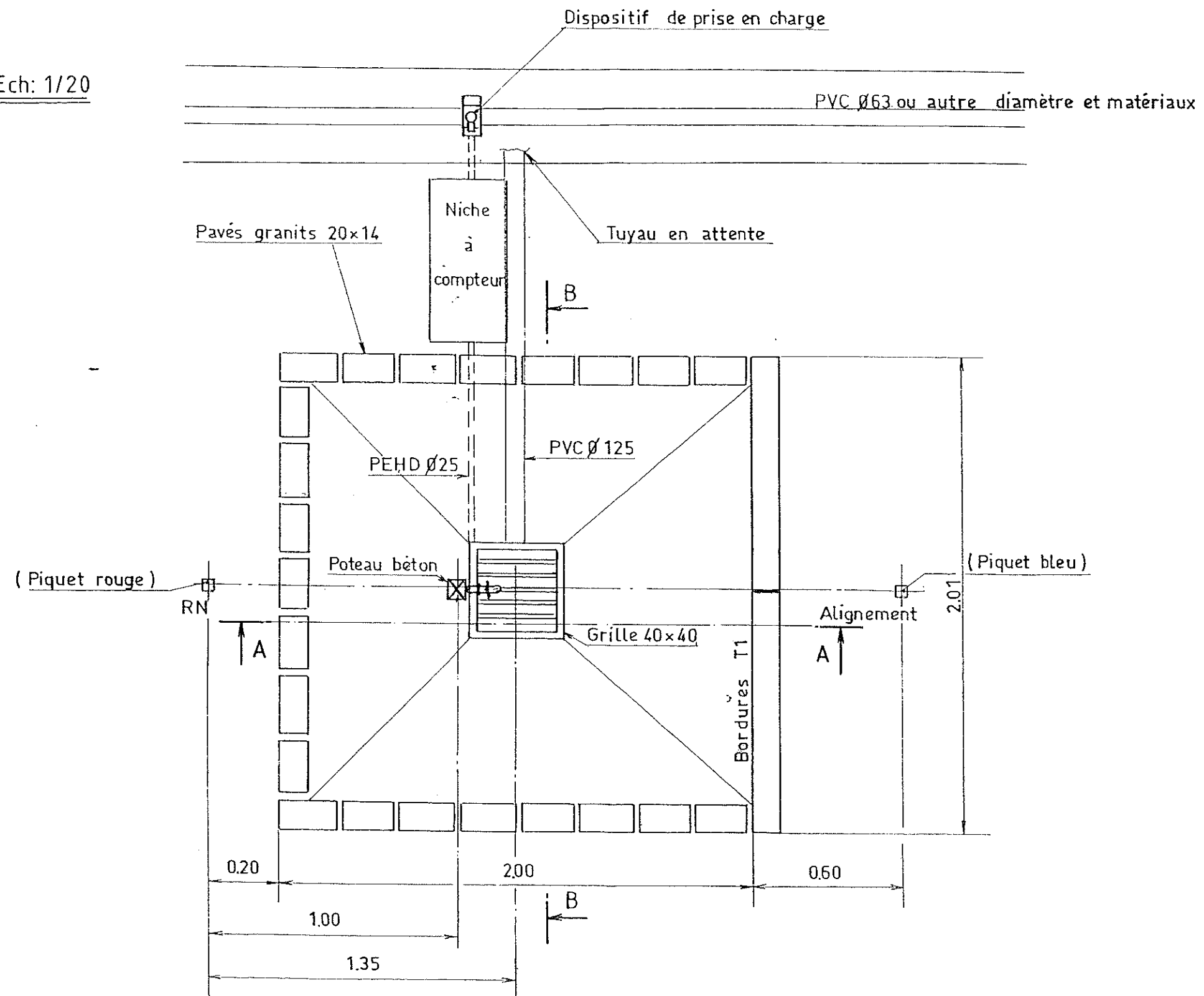
Plan de situation.

Situation professionnelle : Dans le cadre de l'aménagement de l'école, vous devez créer un point d'eau pour espaces verts.



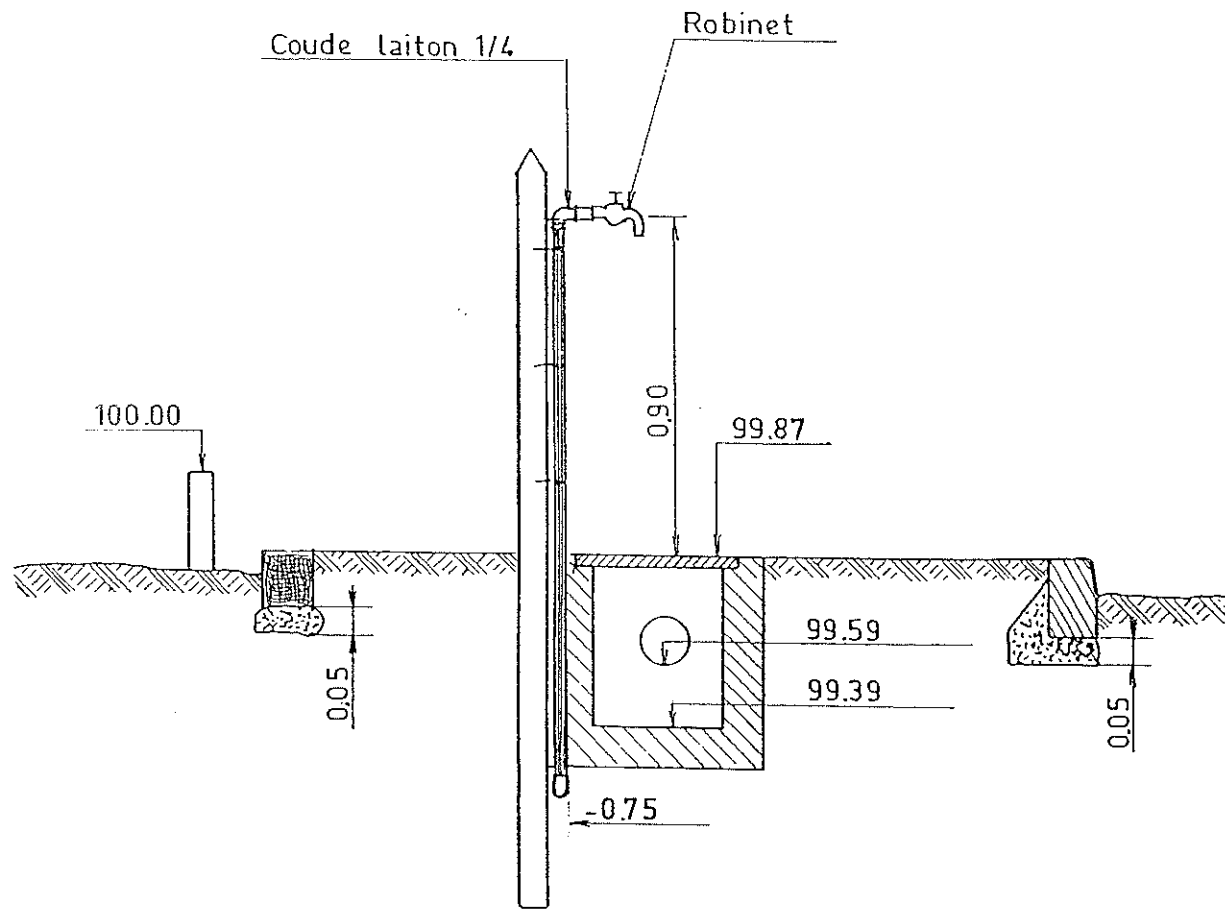
Vue en plan

Ech: 1/20

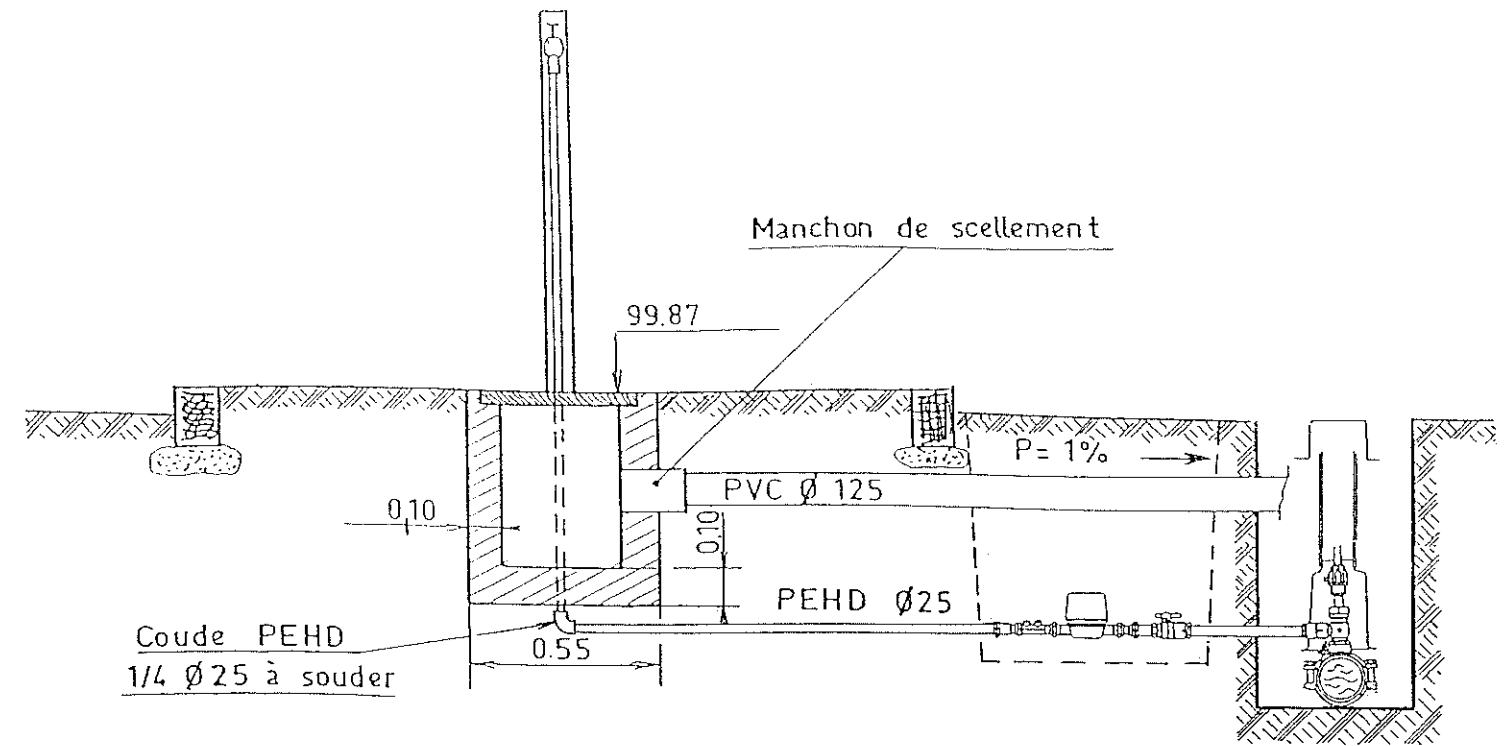


Coupe A - A

Ech : 1/20



Coupe B - B



Détail du coffrage du regard

