

CORRIGE

Ces éléments de correction n'ont qu'une valeur indicative. Ils ne peuvent en aucun cas engager la responsabilité des autorités académiques, chaque jury est souverain.

Barème de correction

Désignation		
Pose du lavabo plus respect des cotes.	10	
Façonnage et respect des cotes du PVC.	15	
Façonnage alimentation EF et EC HTA de 16. respect des cotes.	20 5	
Façonnage de la dérivation TAG 21.3-2.3		
façon du piquage.	15	
façon de la soudo-brasure.	15	
Façonnage de la dérivation Cu 6-1 / Cu 12-1.		
façon du piquage.	15	
façon de la brasure.	5	
Façon du oriveau de gendarme.	10	
Présentation, alignement, esthétique.	40	
Étanchéité.		
installation sans fuite.	40	
10 points par fuite en moins.		
Rédaction d'un mode opératoire.	10	
TOTAL :	200	
Note :		/20

EXAMEN CAP

SESSION 2003

Epreuve EP2 ponctuelle

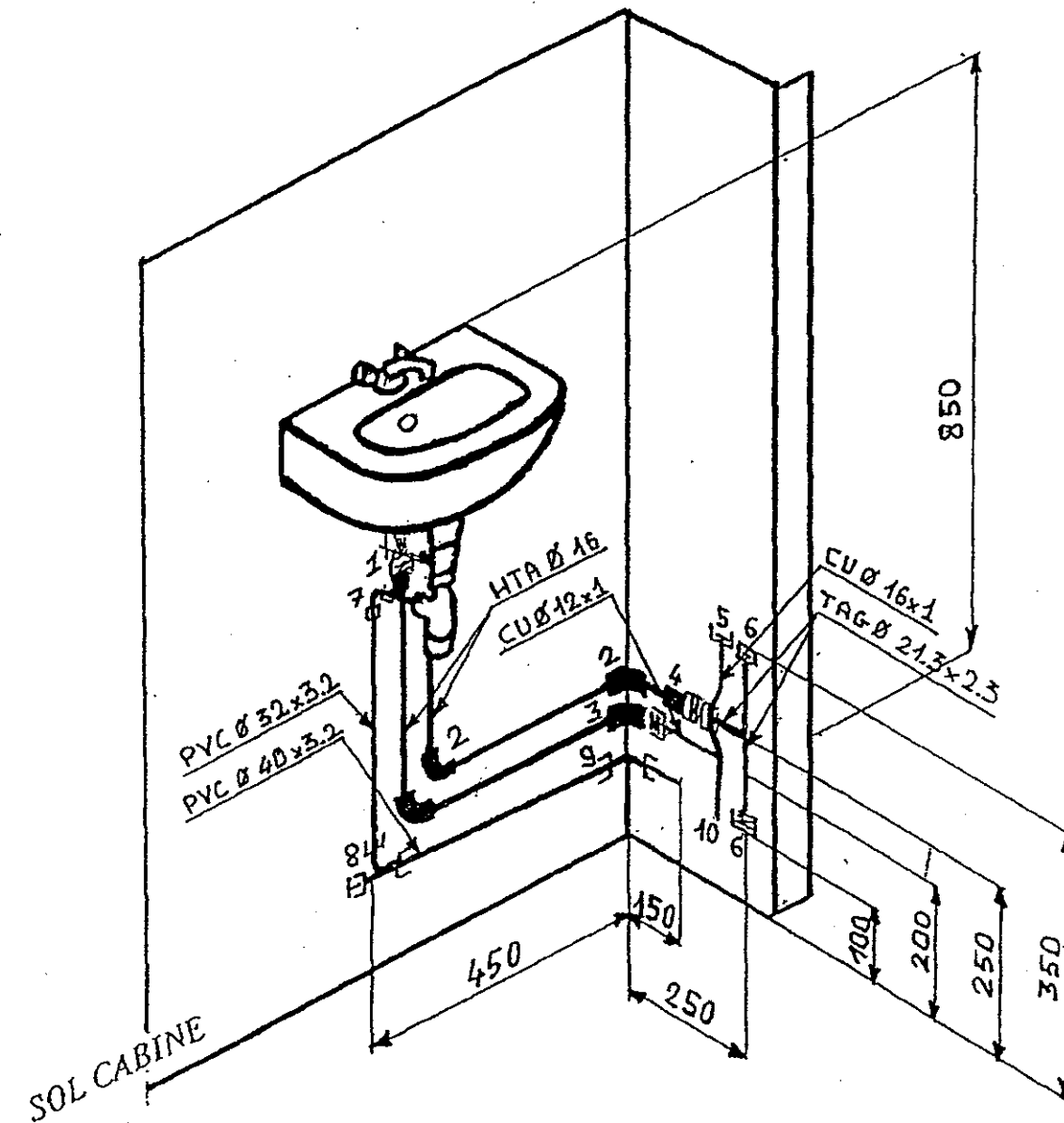
Installations sanitaires



SOMMAIRE

Désignation	Page
- Page de garde.	1/2
- Barème de correction.	
- Travaux théoriques demandés.	2/2
- Rédaction d'un mode opératoire.	

Groupement académie « Est »	Session 2003	Corrigé	TIRAGES
C.A.P. installations sanitaires.		Code(s) examen(s) :	
Épreuve : EP2 - Préparation et mise en oeuvre	Durée totale C.A.P. : 8h00	Coef. C.A.P. : 6	
Partie pratique (20 points)		Durée C.A.P. : 8h00	Page 1/2



Repère :

- 1 : Embout fileté HTA 16 - 1/2.
- 1 : Mamelon laiton 246 - 1/2 - M3/8
- 2 : Coude simple HTA 90° F à coller Ø 16.
- 3 : Coude taraudé HTA 90° F 16 - 1/2.
- 3 : Mamelon laiton 280 1/2.
- 3 : Écrou CBGA 1/2-12.
- 4 : Douille de raccordement 16-1/2.
- 4 : Mamelon laiton 246E M et F 1/2.
- 5 : Écrou CBGA 3/4-16.
- 6 : Bouchon galva F 1/2.
- 6 : Mamelon laiton 243 M3/4 - F1/2.
- 7 : Coude PVC 87°30 FF Ø 32.
- 8 : Té pied de biche réduit 40/32/40.
- 8 : Bouchon PVC Ø 40.
- 9 : Coudes PVC 87°30 FF Ø 40.
- 10 : Raccord 243 GCu 16-3/4 pour mise

Appareillage Sanitaire :

- Lavabo.
- Mélangeur (raccordement par flexible) + vidage.
- Siphon réglable à culot démontable 1 1/4.

Étanchéité :

- Joints fibres 3/8.
- Joints fibres 1/2.
- Téflon (assemblage HTA 1/2 laiton).
- Filasse + pâte à joint (assemblage laiton/TAG et TAG/TAG).
- Brasure au phosphore.
- Soudo-brasure.
- Colle HTA (RER + décapant)
- Colle PVC.

en eau

On vous demande de définir la chronologie des tâches à effectuer et de lister l'outil nécessaire pour équiper, poser et alimenter l'appareil sanitaire ci-contre

CHRONOLOGIE DES TACHES

LISTE D'OUTILAGE

-Traçage de l'emplacement de l'appareil et des tubes.

-Implantation des fixations.

-Montage de la robinetterie et du vidage sur l'appareil.

-Mise en place de l'appareil sur le mur.

-Façonnage du TAG

-Façonnage du cuivre.

-Mise en place du TAG et du CU

-Assemblage du HTA.

-Mise en place du HTA -Serrage des raccords sur l'EF et l'EC.

-Montage du siphon.

-Assemblage du PVC.

-Mise en place du PVC.

-Serrage du siphon.

-Mise en eau

-Crayon, mètre, niveau

-Perceuse à percussion pas mèches béton Ø 8 et 12

-Tournevis plat, Clef, molette Pince multi-prise

-Clef à lavabo, à bonde

-Scie à métaux

-Établi, poste SOA, lunettes à souder, al-lume-gaz, fixe-tube.

-Filière, burette d'huile

-Cintreuse CU ou Sable.

-Lime demi-ronde, matrice à collet marteau à garnir, lime ronde, broche.

-Coupe tube plastique, alésoir

-Clef à siphon

Temps conseillé 0h45