

Barème de correction

Désignation		
Pose du lavabo plus respect des cotes.	10	
Façonnage et respect des cotes du PVC.	15	
Façonnage alimentation EF et EC HTA de 16.	20	
respect des cotes.	5	
Façonnage de la dérivation TAG 21.3-2.3.		
façon du piquage.	15	
façon de la soudo-brasure.	15	
Façonnage de la dérivation Cu 16-1 / Cu 12-1.		
façon du piquage.	15	
façon de la brasure.	5	
Façon du chapeau de gendarme.	10	
Présentation, alignement, esthétique.	40	
Étanchéité.		
installation sans fuite.	40	
10 points par fuite en moins.		
Rédaction d'un mode opératoire.	10	
TOTAL :	200	
Note :		/20

EXAMEN CAP

3 Epreuve EP2 ponctuelle

SESSION 2003

Installations Sanitaires

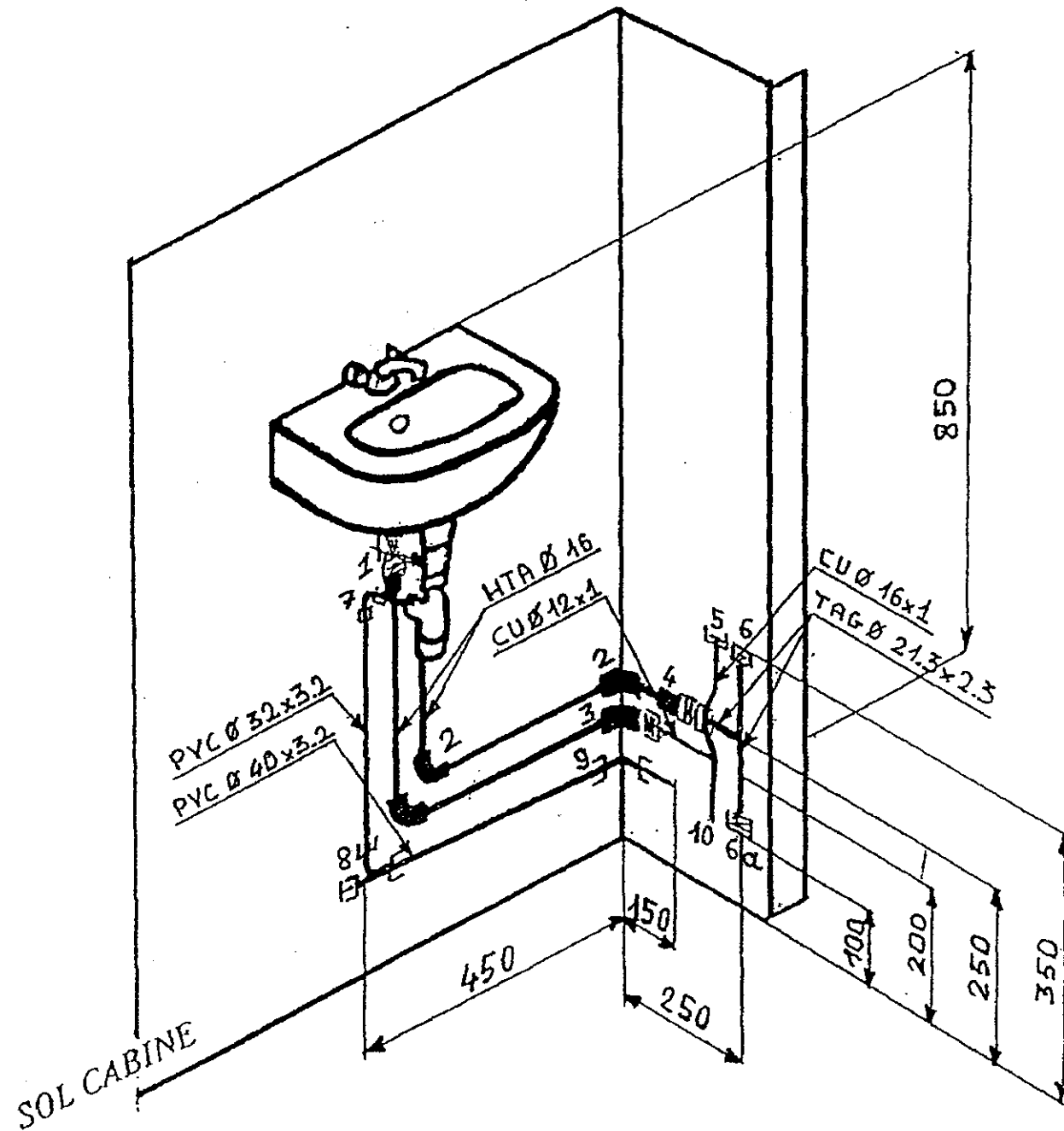


SOMMAIRE

Désignation	Page
- Page de garde.	1/3
Barème de correction.	
- Travaux pratiques demandés.	2/3
Mise en situation.	
Présentation de l'ouvrage	
Plan coté de la pièce.	
- Travaux théoriques demandés.	3/3
Rédaction d'un mode opératoire.	

Groupement académie « Est »	Session 2003	Sujet	TIRAGES
C.A.P. installations sanitaires.		Code(s) examen(s) :	
Épreuve : EP2 - Préparation et mise en oeuvre	Durée totale C.A.P. : 8h00	Coef. C.A.P. : 6	
Partie pratique (20 points)	Durée C.A.P. : 8h00	Page 1/3	

Pose d'un lavabo dans un cabinet de toilette.
Vue partielle de l'installation.



Mise en situation.

Le travail que l'on vient de vous confier est la pose d'un lavabo dans un cabinet de toilette. Voir schéma ci-contre. Le raccordement en eau froide et chaude en partance des colonnes montantes sera assuré par de la tuyauterie en CPVC pression

On donne :

- ~ Le schéma coté de l'installation.
- ~ Le descriptif de l'installation.
- ~ Le matériel et l'outillage collectif nécessaire à la réalisation de l'ouvrage

On demande dans le temps imparti :

- ~ De définir la chronologie des tâches à effectuer et de lister l'outillage pour équiper et alimenter le lavabo. Vous répondrez sur le document sujet page 3/3.
- ~ De façonner la pièce conformément aux données du schéma et descriptif.
- ~ De faire la mise en eau avec réparation éventuelle.

On exige :

- ~ Une exécution conforme aux règles de l'art.
- ~ Une tolérance de ± 3 [mm]
- ~ Une étanchéité parfaite.

Repère :

- 1 : Embout fileté HTA 1/2.
- 1 : Mamelon laiton 246 F1/2 - M3/8
- 2 : Coude simple HTA 90° F à coller Ø16.
- 3 : Coude taraudé HTA 90° F 1/2.
- 3 : Mamelon laiton 280 1/2.
- 3 : Écrou CBGA 1/2-1/2.
- 4 : Douille de raccordement 1/2-1/2.
- 4 : Mamelon laiton 246E M et F 1/2.
- 5 : Écrou CBGA 3/4-1/2.
- 6a : Bouchon galva F 1/2.
- 6 : Mamelon laiton 243 M3/4 - F1/2.
- 7 : Coude PVC 87°30 FF Ø 32.
- 8 : Té pied de biche réduit 40/32/40.
- 8 : Bouchon PVC Ø 40.
- 9 : Coudes PVC 87°30 FF Ø 40.
- 10 : Raccord 243 GCu 1/2-3/4 pour mise

en eau

Appareillage Sanitaire :

- Lavabo.
- Mélangeur (raccordement par flexible) + vidage.
- Siphon réglable à culot démontable 1 1/4.
- Jeu de fixation de lavabo par chevilles

Étanchéité :

- Joints fibres 3/8.
- Joints fibres 1/2.
- Téflon (assemblage HTA 1/2 laiton).
- Filasse + pâte à joint (assemblage laiton/TAG et TAG/TAG).
- Brasure au phosphore.
- Soudo-brasure.
- Colle HTA (RER + décapant)
- Colle PVC.

