

COMPETENCES EVALUEES

Savoir-faire professionnels

C3. REALISER - METTRE EN ŒUVRE

C3.1 – organiser et installer son poste de travail:

2. *insatller le poste de travail*

C3.3 – Implanter un ouvrage :

. Implanter et tracer à partir d'un plan

C3.9 – Construire en plaques de plâtre

Construire une cloison de distribution

C3.12 – Traitements et finitions :

Traiter les joints, arêtes et cueillies

Savoirs technologiques associés

S5 Matériaux et support :

Les supports, les matériaux

S6. Règles de mise en œuvre :

*Les travaux préparatoires, les matériaux,
les ouvrages et les jonctions.*

S7. Les matériels :

L'outillage individuel

S8. Sécurité :

Protection en cours de réalisation

Groupement Académique "EST"

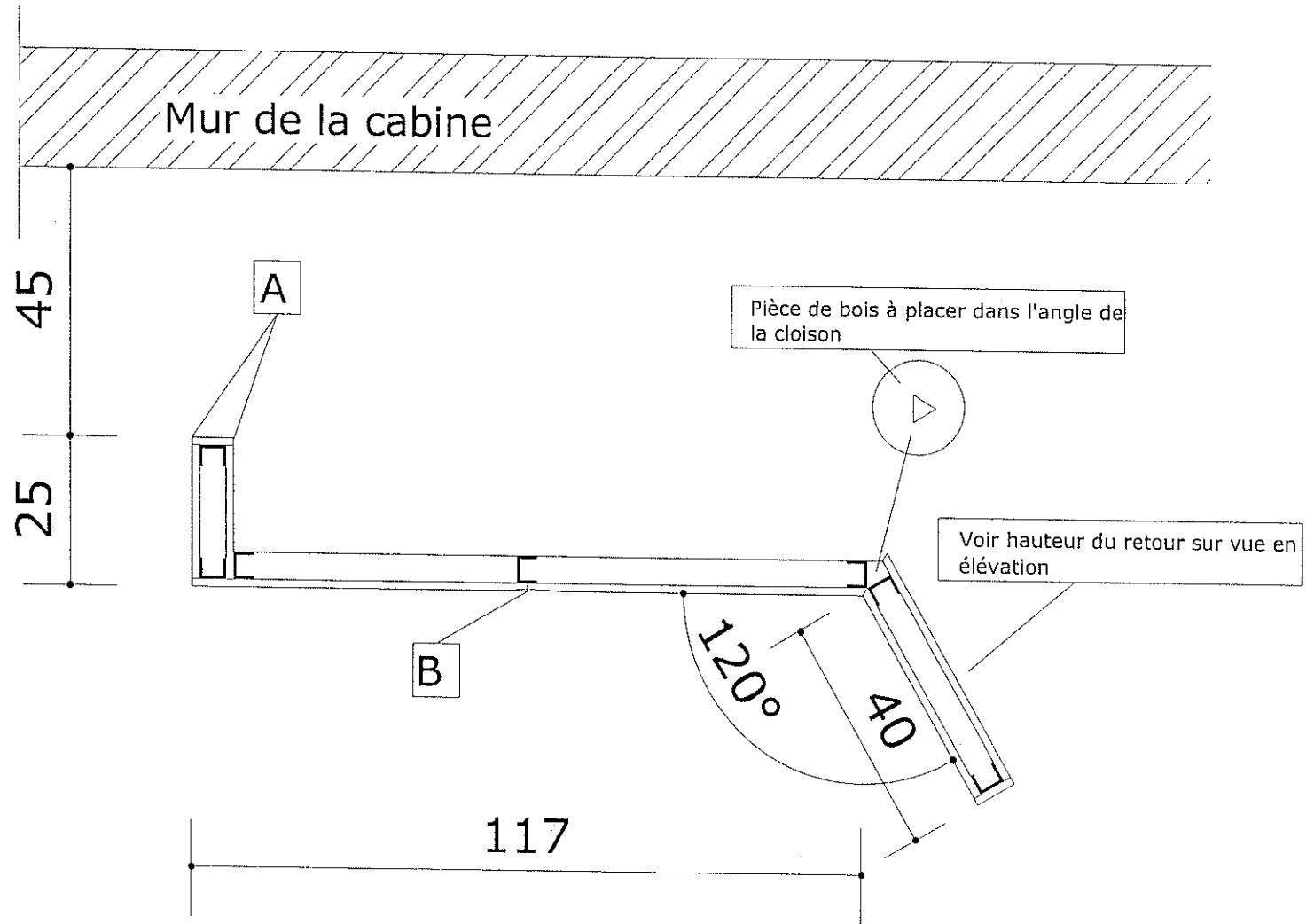
Session 2003

EPREUVE PRATIQUE EP2

GROUPEMENT EST		SESSION 2003
EXAMEN : CAP PLATRIERIE ET PLAQUES		Durée : 8h00
Epreuve : EP2 Préparation et mise en œuvre		Coefficient : 6
Echelle:	Nb Tirage:	SUJET
		FEUILLE : 1/6

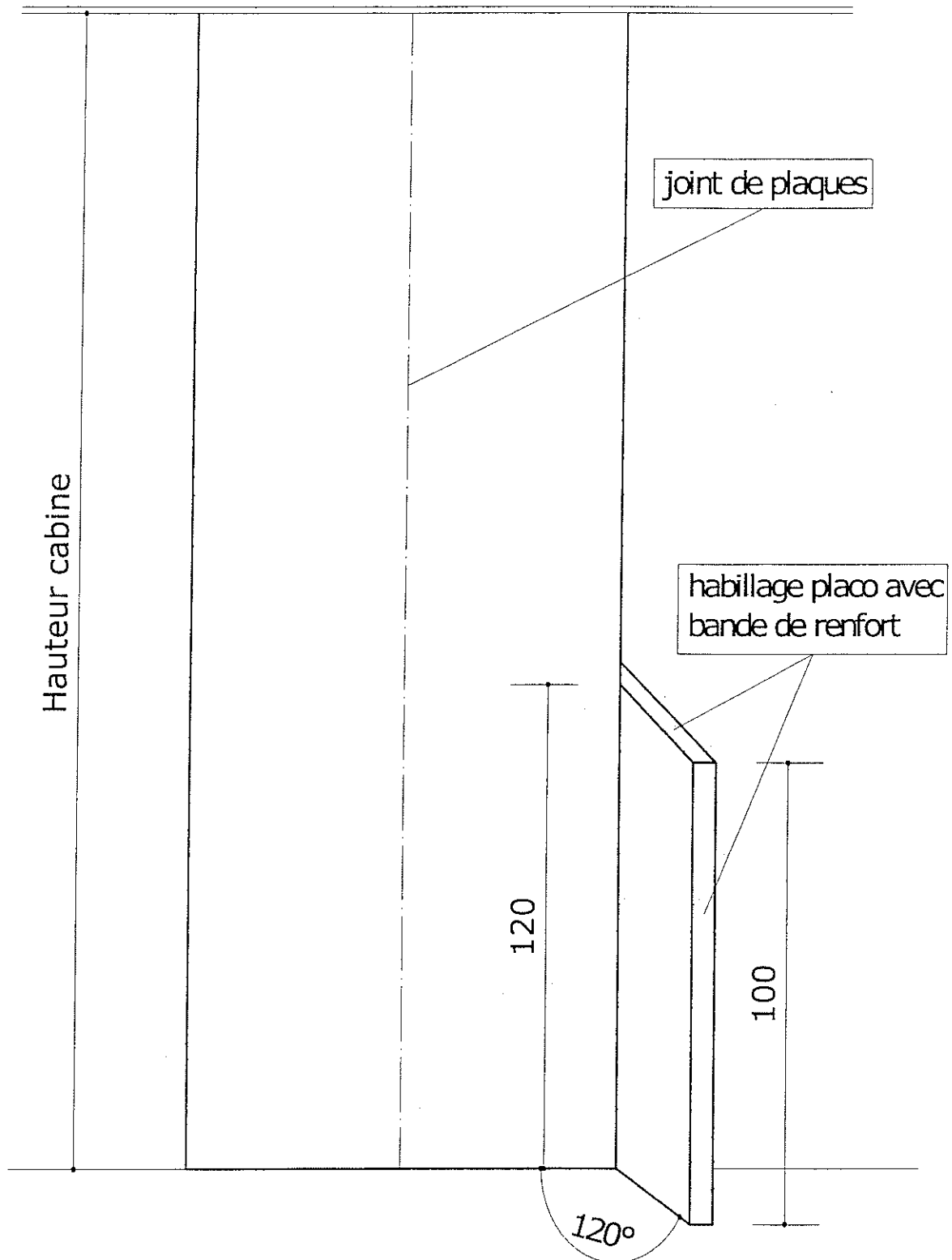
OUVRAGE A REALISER :

Vue en plan



GROUPEMENT EST		SESSION 2003
EXAMEN : CAP PLATRERIE ET PLAQUES		Durée : 8h00
Epreuve : EP2 Préparation et mise en oeuvre		Coefficient : 6
Echelle:	Nb Tirage: SUJET	FEUILLE : 2/6

Vue en élévation



GROUPEMENT EST			SESSION 2003
EXAMEN : CAP PLATRERIE ET PLAQUES			Durée : 8h00
Epreuve : EP2 Préparation et mise en oeuvre			Coefficient : 6
Echelle:	Nb Tirage:	SUJET	FEUILLE : 3/6

DESCRIPTIF DU TRAVAIL À RÉALISER :

Cloison de distribution (D72/48) en plaque de plâtre BA13 vissées sur ossature métallique constituée de montants M48 et rail R48

L'ouvrage comprend :

- Le traçage de la cloison avec l'angle de construction
- La pose des rails et des montants (suivant règle du DTU)
- Pose d'une pièce de bois dans l'angle
- Les angles sortants et rentrants seront traités avec de la bande de renfort
- Les angles sortants (A) seront traités brut de coupe
- Les cueillies en plafond seront traitées à la bande à joint
- Une bande à joint aux bords amincis (B)

L'UTILISATION DE TOUT APPAREIL LASER EST INTERDITE :

MODE OPÉRATOIRE :

1. Aménager son poste de travail : disposition de l'outillage et des matériaux
2. Implanter l'ouvrage
 - Au sol avec le traçage de l'angle
 - Au plafond
3. Débit des rails et fixation au sol et plafond
 - Pose de la baguette de bois pour la création de l'angle
4. Débit et pose des montants
5. Débit et pose, au fur et à mesure de l'avancement, des plaques de BA13
6. Effectuer le rebouchage des vis et faire les joints
7. Nettoyer ses outils et de son poste de travail

GROUPEMENT EST		SESSION 2003	
EXAMEN : CAP PLATRERIE ET PLAQUES		Durée : 8h00	
Epreuve :EP2 Préparation et mise en oeuvre		Coefficient : 6	
Echelle:	Nb Tirage:	SUJET	FEUILLE : 4/6

BAREME DE CORRECTION

N° DU CANDIDAT :

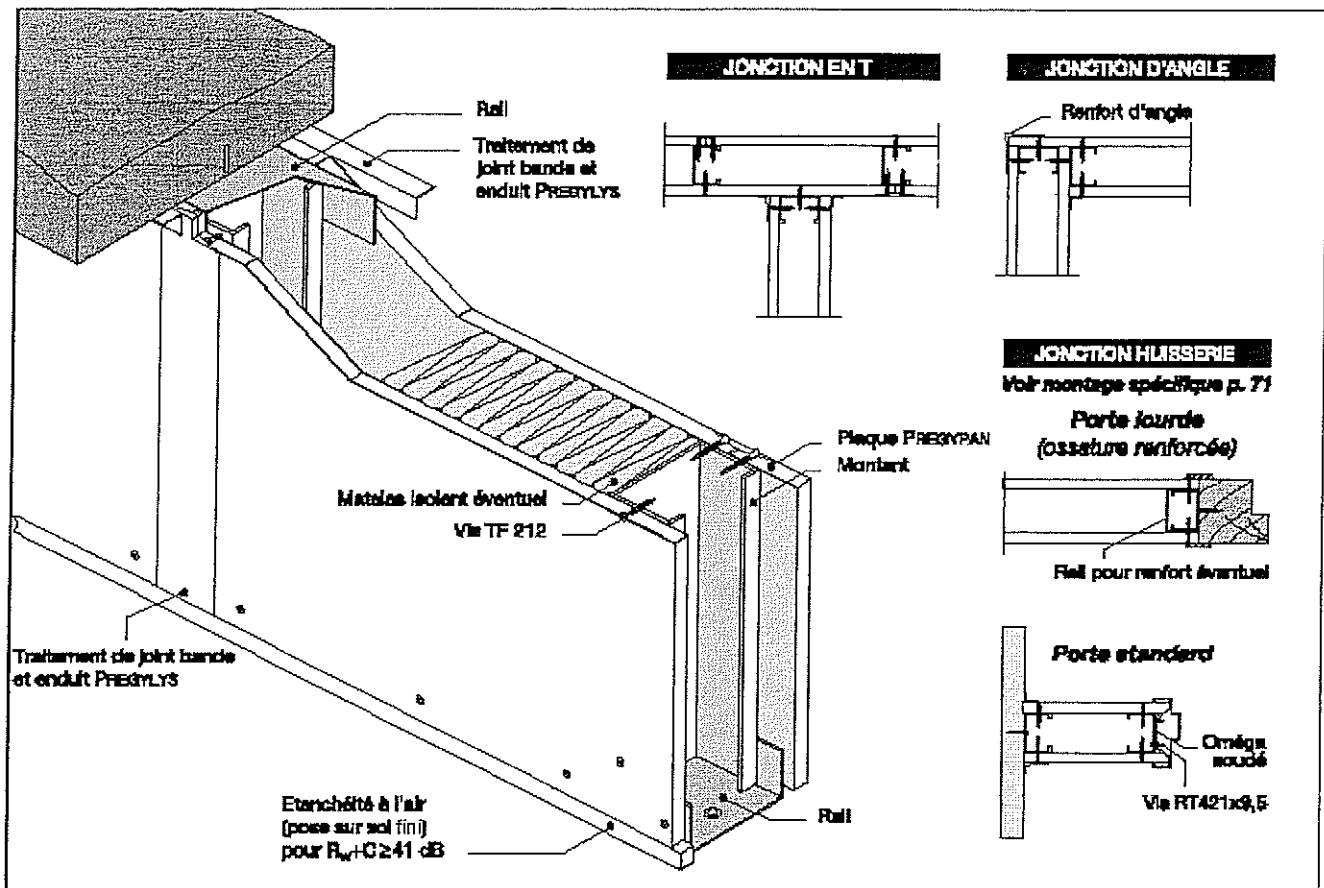
REALISATION	BAREME DE CORRECTION			N° de Cabine
<i>Implantation et respect de la cotation</i>	1	<ul style="list-style-type: none"> - Equerrage (15) - Cotation (10) - Aplomb (20) - Respect de l'angle (15) 	60
<i>Réalisation de l'ouvrage</i>	2	- Respect du montage	30
<i>Respect et réalisation du joint aminci</i>	3	- Réalisation du joint aminci	20
<i>Respect et réalisation de sangles sortants (20 points sur chaque poste)</i>	4	<ul style="list-style-type: none"> - Angles finis à l'égoïne - Angles sortants en bande armée - Angles rentrants en bande armée - Cueillies en plafond 	80
<i>Propreté du poste de travail</i>	5	- du poste de travail	10
TOTAL			200

NOTE sur 20 : _____

**Cette feuille doit être fixée dans la cabine du candidat
jusqu'au jour de la correction.**

GROUPEMENT EST			SESSION 2003
EXAMEN : CAP PLATRERIE ET PLAQUES			Durée : 8h00
Epreuve : EP2 Préparation et mise en oeuvre			Coefficient : 6
Echelle:	Nb Tirage:	SUJET	FEUILLE : 5/6

SCHEMAS DE PRINCIPE



GROUPEMENT EST			SESSION 2003
EXAMEN : CAP PLATRERIE ET PLAQUES			Durée : 8h00
Epreuve : EP2 Préparation et mise en oeuvre			Coefficient : 6
Echelle:	Nb Tirage:	SUJET	FEUILLE : 6/6