

Epreuve **EP2** **PREPARATION ET MISE EN OEUVRE.**

Partie pratique

Durée : **4 Heures**

Coefficient : **6**

1

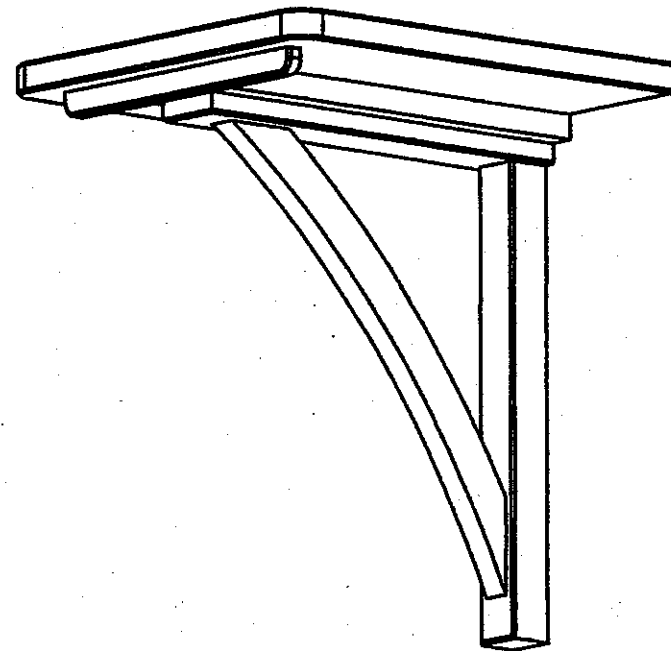
Dossier Sujet

Ce dossier comprend :

- feuille 01/6 Une vue d'ensemble
- feuille 02/6 Un descriptif
- feuille 03/6 Un dessin de définition du montant et de l'écharpe
- feuille 04/6 Un dessin de définition de la traverse et de la coulisse
- feuille 05/6 Une fiche contrat
- feuille 06/6 Un barème de notation

LES PROTECTIONS INDIVIDUELLES SONT OBLIGATOIRES

**(Chaussures de sécurité, bleu de travail,
casque anti-bruit et masque)**



CONSOLE AVEC ETAGERE

DESCRIPTIF

Console avec étagère amovible en hêtre

Réalisation d'une console avec étagère montée sur coulisse afin de la rendre amovible en hêtre massif.

Elle se compose :

D'une console

- D'un montant et d'une traverse assemblée à queue d'aronde, les deux pièces seront chanfreinées
- D'une écharpe courbe entaillée dans le montant et dans la traverse
- L'ensemble sera assemblé à blanc et vissé pour permettre d'évaluer les assemblages

D'une étagère

- D'une tablette arrondi avec les arêtes chanfreinées sur trois chants
- De deux coulisses feuillurées vissées sous la tablette
- D'une retombée chanfreinée vissée sous la tablette

Seule la console et les coulisses seront à réalisées

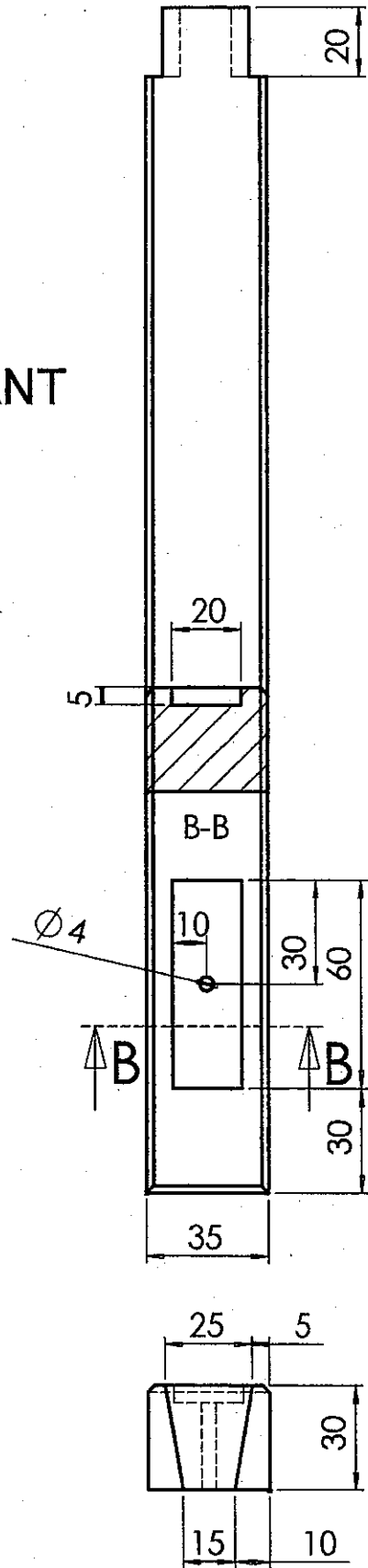
LISTE DE DEBIT

Nombre	Désignation	Longueur	Largeur	Epaisseur	Matière
1	Montant	340	35	30	Hêtre
1	Traverse	300	50	30	Hêtre
1	Echarpe	386	60	20	Hêtre
2	Coulisses	300	25	16.5	Hêtre
2 vis VBA de 3.5 x 40					

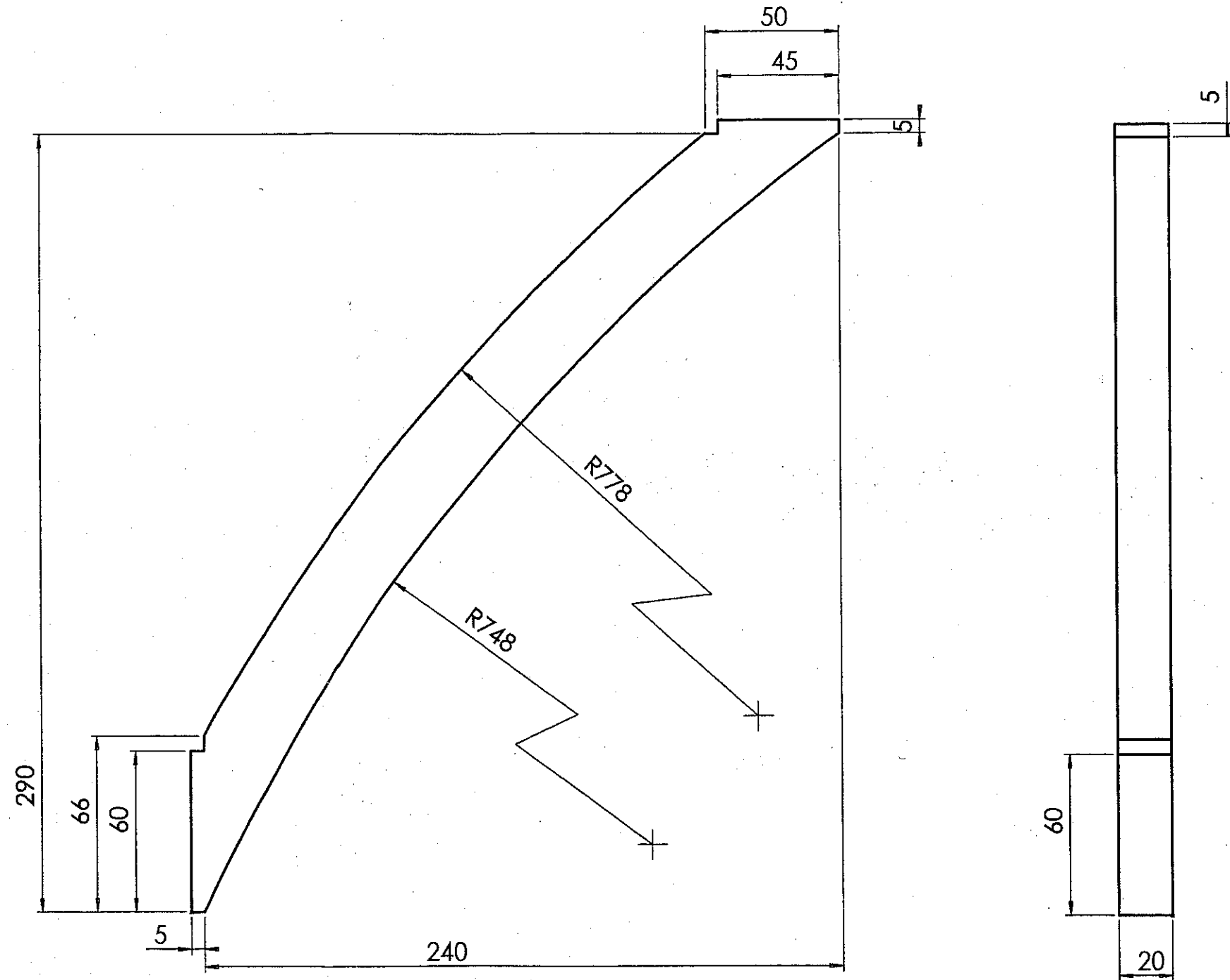
EXAMEN : CAP MENUISERIE AGENCEMENT					Dossier Sujet	
Epreuve : Préparation et mise en oeuvre						
Session : 2003	Repère: EP2	Echelle :	Durée : 4h	Coef : 6	Page : 2./6	
GROUPEMENT EST				Partie Pratique		

EXAMEN: CAP MENUISERIE AGENCEMENT					Dossier Sujet	
Epreuve: Préparation et mise en oeuvre						
Session: 2003	Repère:EP2 CAP	Echelle:1:2	Durée: 4h	Coef: 6	Page: 1/6	
GROUPEMENT EST			Partie Pratique			

MONTANT

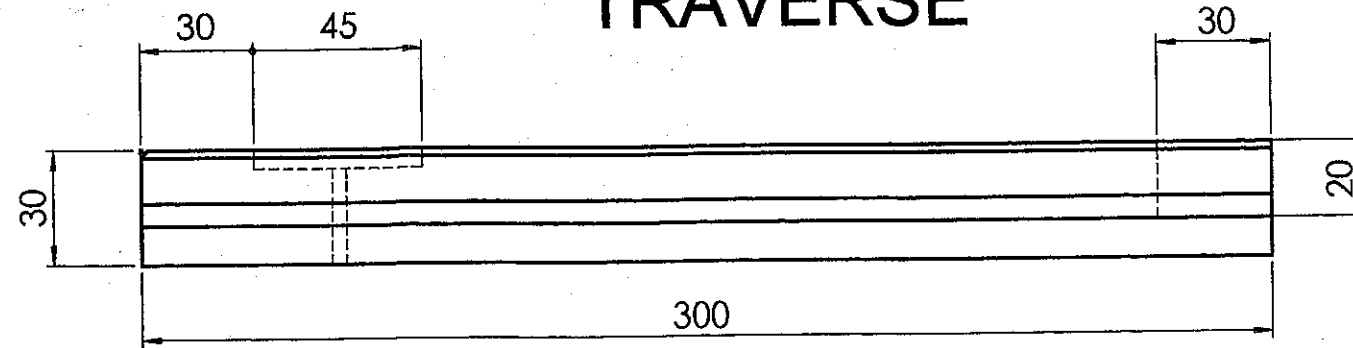
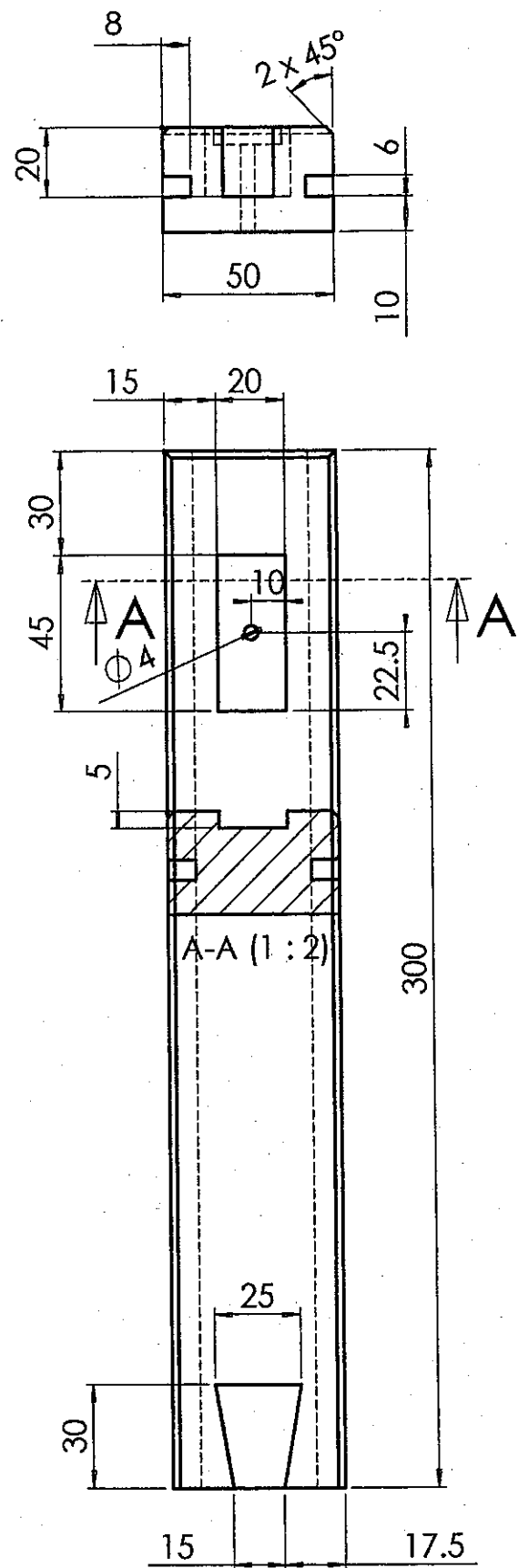


ECHARPE

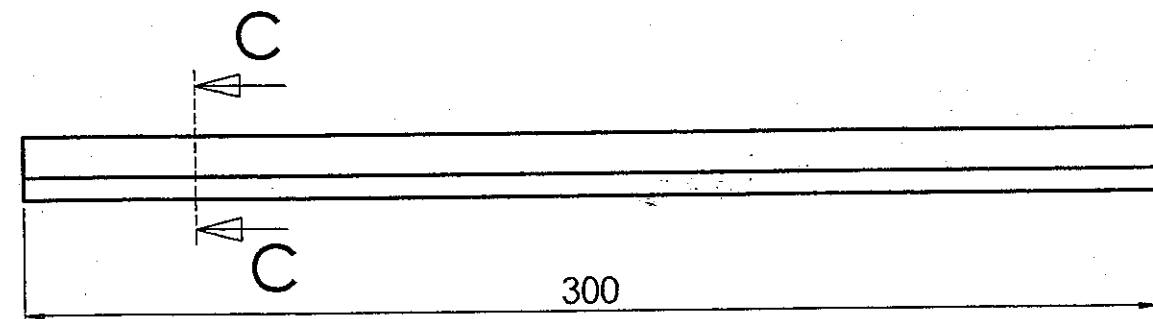
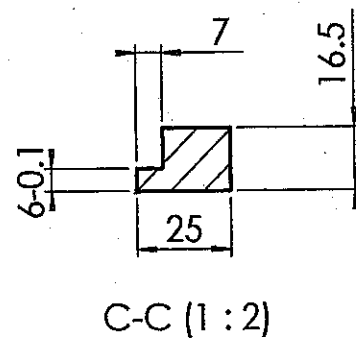


EXAMEN: CAP MENUISERIE AGENCEMENT					Dossier Sujet
Epreuve: Préparation et mise en oeuvre					
Session: 2003	Repère:	Echelle: 1:2	Durée: 4h	Coef: 6	Page: 3/6
GROUPEMENT EST			Partie Pratique		

TRAVERSE



COULISSE



EXAMEN: CAP MENUISERIE AGENCEMENT				Dossier Sujet	
Préparation et mise en oeuvre					
Session: 2003	Repère:	Echelle: 1:2	Durée: 4h	Coef: 6	Page: 4/6
GROUPEMENT EST			Partie Pratique		

FICHE CONTRAT

Réalisation d'une console avec coulisses

Problème posé : Vous avez à réaliser une console avec coulisse destiné a recevoir une tablette

POUR REALISER CET OUVRAGE

On donne :

- Une vue d'ensemble de l'ouvrage (perspective) _____ Page 1/6
- Un descriptif avec la liste de débit _____ Page 2/6
- Un dessin de définition du montant et de l'écharpe _____ Page 3/6
- Un dessin de définition de la traverse et de la coulisse _____ Page 4/6
- Une fiche contrat _____ Page 5/6
- Un barème de notation _____ Page 6/6
- Deux gabarits de rayons différents
- Une toupie avec outil monté et les instruments de mesures

On demande :

- De procéder à la réalisation de la console et des coulisses
- De tracer l'épure de l'écharpe.
- D'effectuer les différents assemblages entailles, queue d'aronde.
- De chantourner l'écharpe
- De poncer l'ensemble des pièces
- De procéder à l'assemblage à blanc de la console
- De procéder au réglage et à l'usinage de la feuillure des coulisses
- De profiler les chanfreins manuellement
- De ranger et nettoyer les postes de travail
- De respecter les consignes de sécurité

EXAMEN :CAP MENUISERIE AGENCEMENT					Dossier Sujet	
Epreuve : Préparation et mise en oeuvre						
Session : 2003	Repère: EP2	Echelle :	Durée : 4h	Coef : 6	Page : 5./6	
GROUPEMENT EST			Partie Pratique			

BAREME DE NOTATION

REALISATION D'UNE CONSOLE AVEC COULISSE

On exige :

N° du candidat: _____

Tracer de l'épure

Respect des dimensions du plan 40 pts

Fabrication de la console

La conformité de l'écharpe avec l'épure 10 pts

Respect des dimensions (longueur des pièces, traverse, montant) 10 pts

Précision des entailles et de la queue d'aronde (longueur, largeur, profondeur) 30 pts

La qualité du chantournage 20 pts

Etat de surface :

Aspect final des pièces (finition) 30 pts

Réglage de la toupie pour la feuillure des coulisses(Evaluation en cours d'épreuve)

Position de l'outil par rapport à la pièce 10 pts

Dimensions de la feuillure (profondeur de la feuillure et épaisseur de la languette, dans le respect des tolérances) 10 pts

Réglage de l'entraîneur et des accessoires 10 pts
(Temps alloué 20mn, au delà du temps la note est égale à 0)

Organisation du poste de travail et respect des procédures 10 pts

Environnement de travail :

Nettoyage des postes de travail et prévention des risques professionnels. 20 pts
(évaluation à la fin de l'épreuve)

TOTAL : 200 pts

EXAMEN :CAP MENUISERIE AGENCEMENT					Dossier Sujet	
Epreuve : Préparation et mise en oeuvre						
Session : 2003	Repère: EP2	Echelle :	Durée : 4 h	Coef : 6	Page :6./6	
GROUPEMENT EST			Partie Pratique			