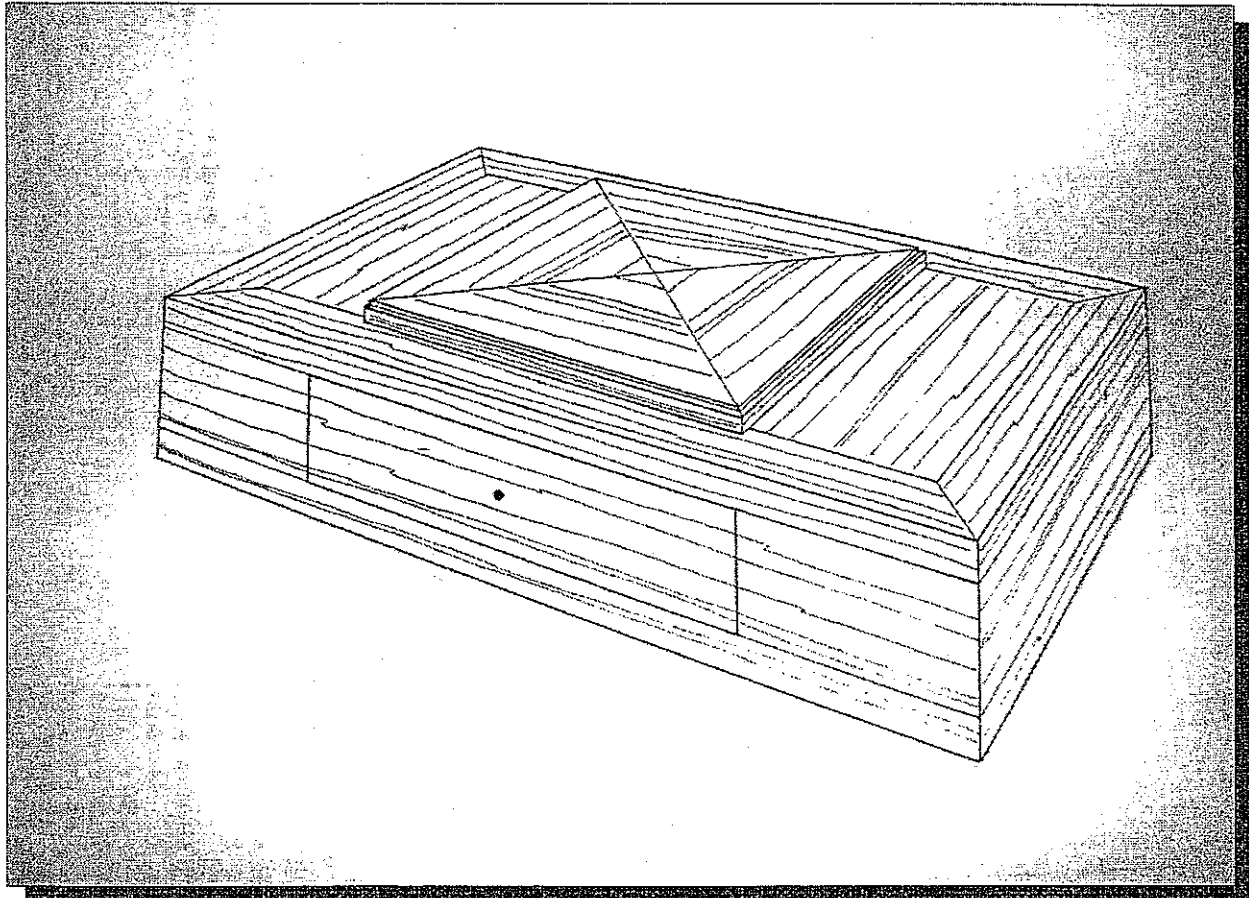


DOSSIER TECHNIQUE



NOM DU CANDIDAT :

N° D' INSCRIPTION :

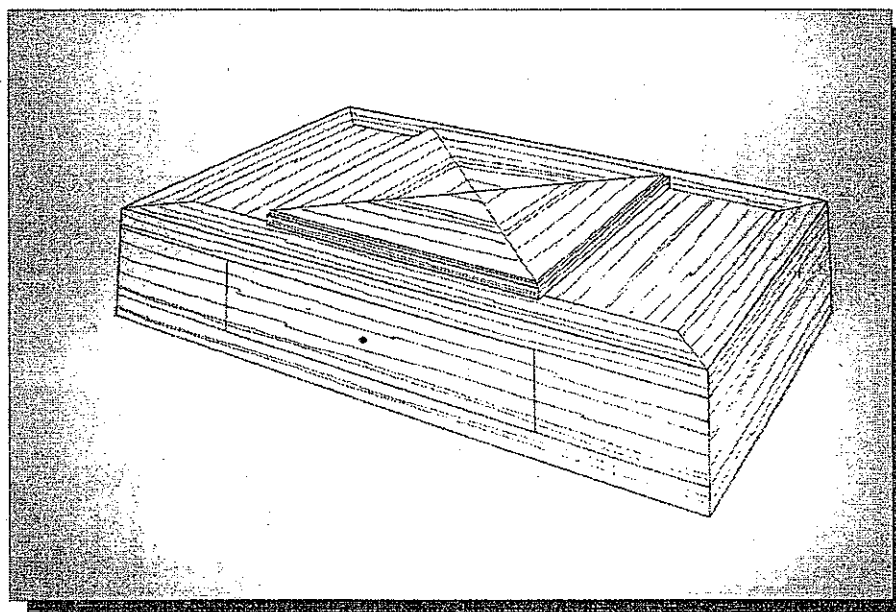
Groupement interacadémique est	SESSION 2003	SUJET
CERTIFICAT D'APTITUDE PROFESSIONNELLE EBENISTE		
Caisson à jeux d'échecs		Page :1/7

Sommaire

Ce dossier comprend :

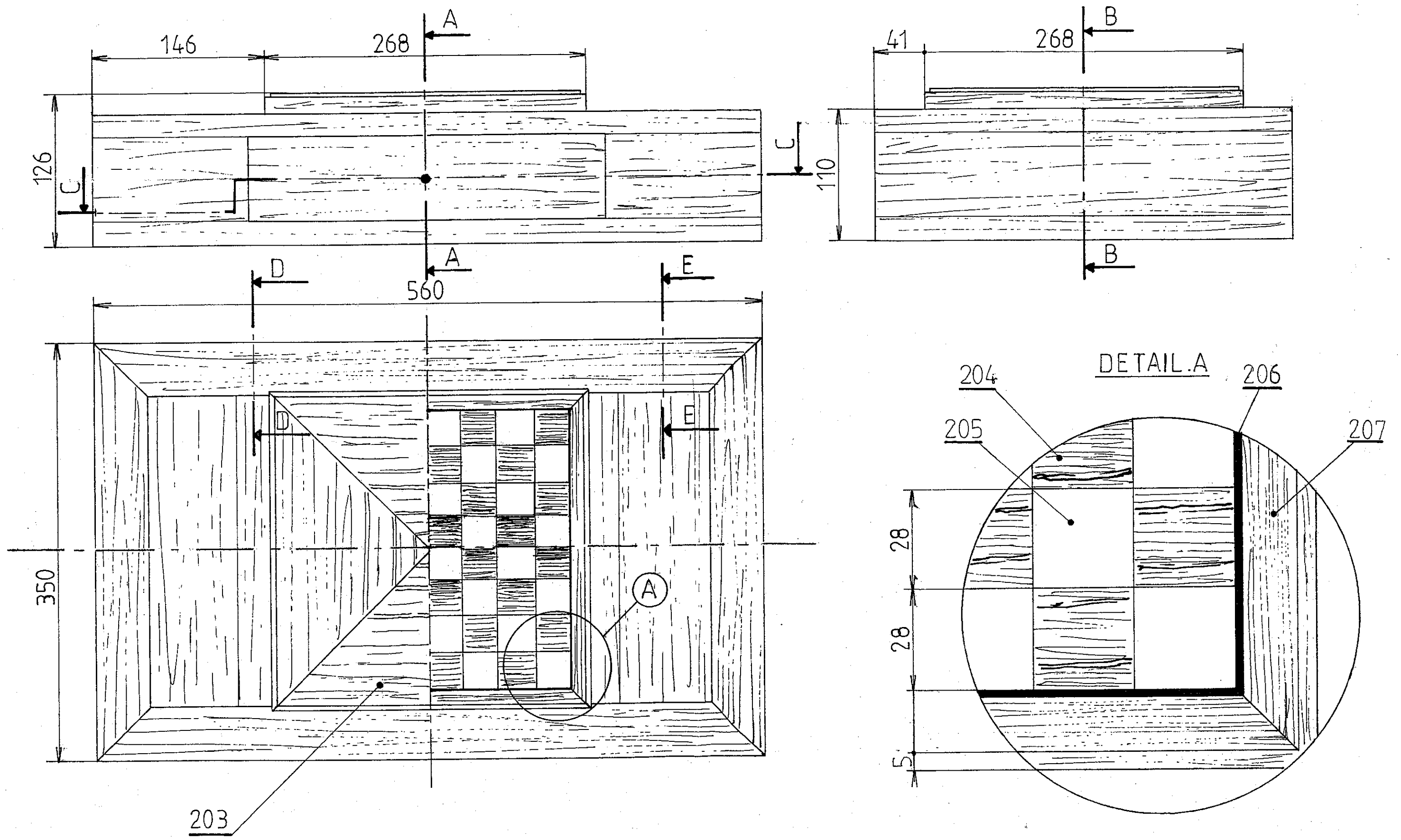
- | | |
|-----------|---|
| -Page 1/7 | La page de garde |
| -Page 2/7 | Le sommaire |
| -Page 3/7 | Le descriptif et la perspective |
| -Page 4/7 | Les géométraux du caisson à jeux d'échecs |
| -Page 5/7 | Le plan à l'échelle 1/1 de la vue de côté |
| -Page 6/7 | Le plan à l'échelle 1/1 de la vue de face |
| -Page 7/7 | Le plan à l'échelle 1/1 de la vue de dessus |

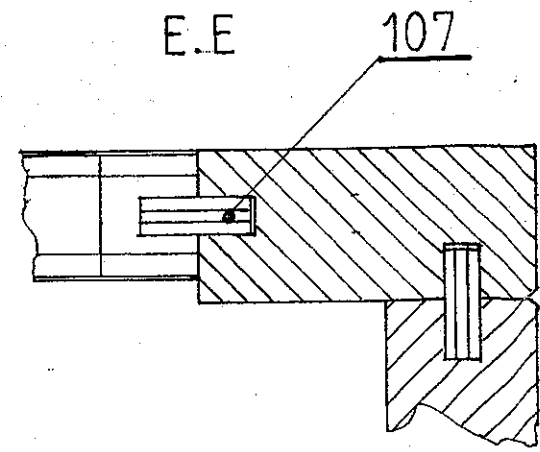
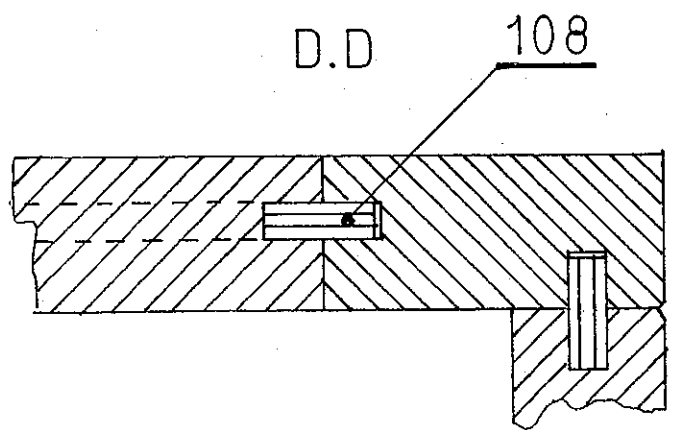
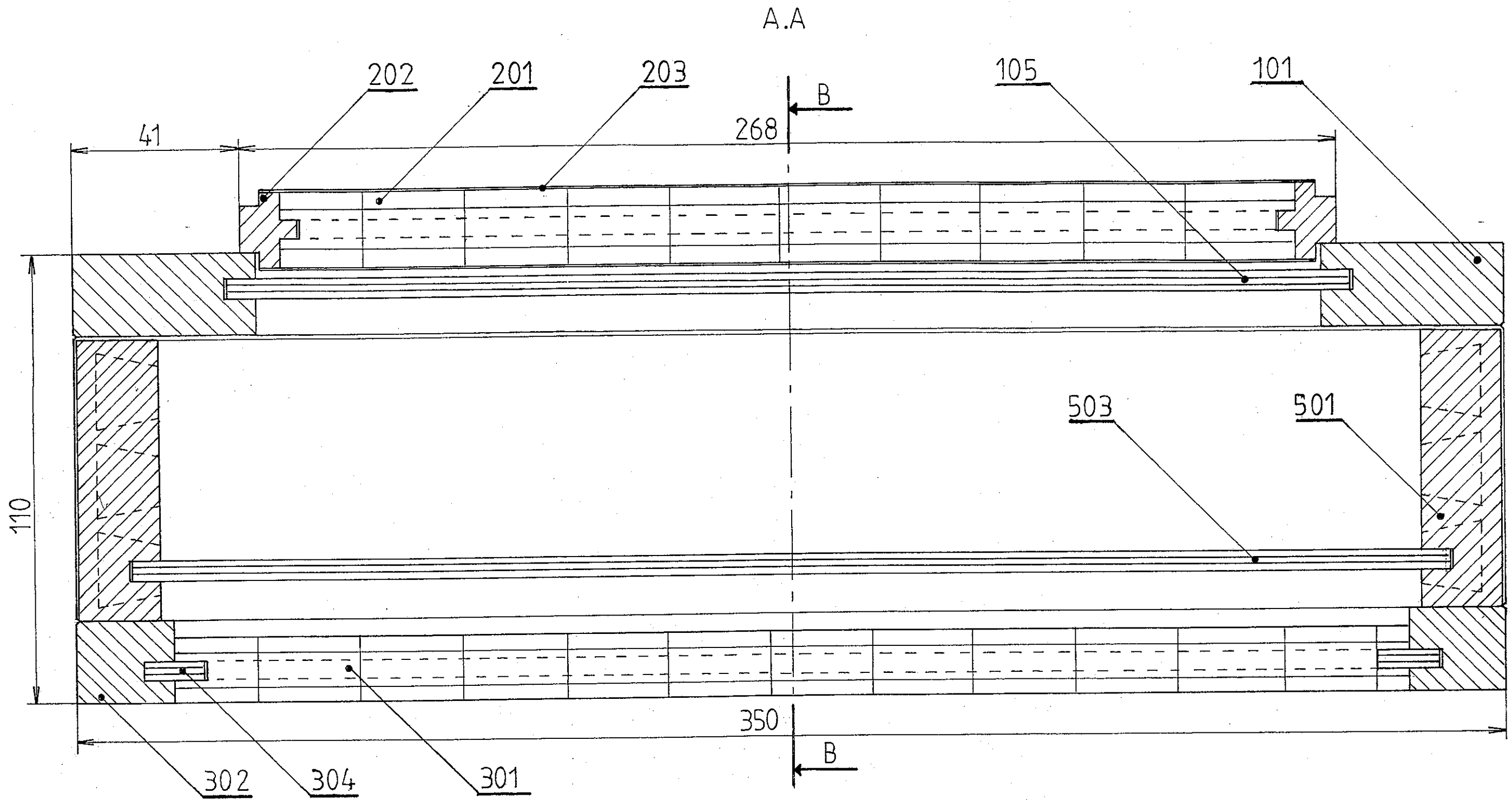
DESCRIPTIF



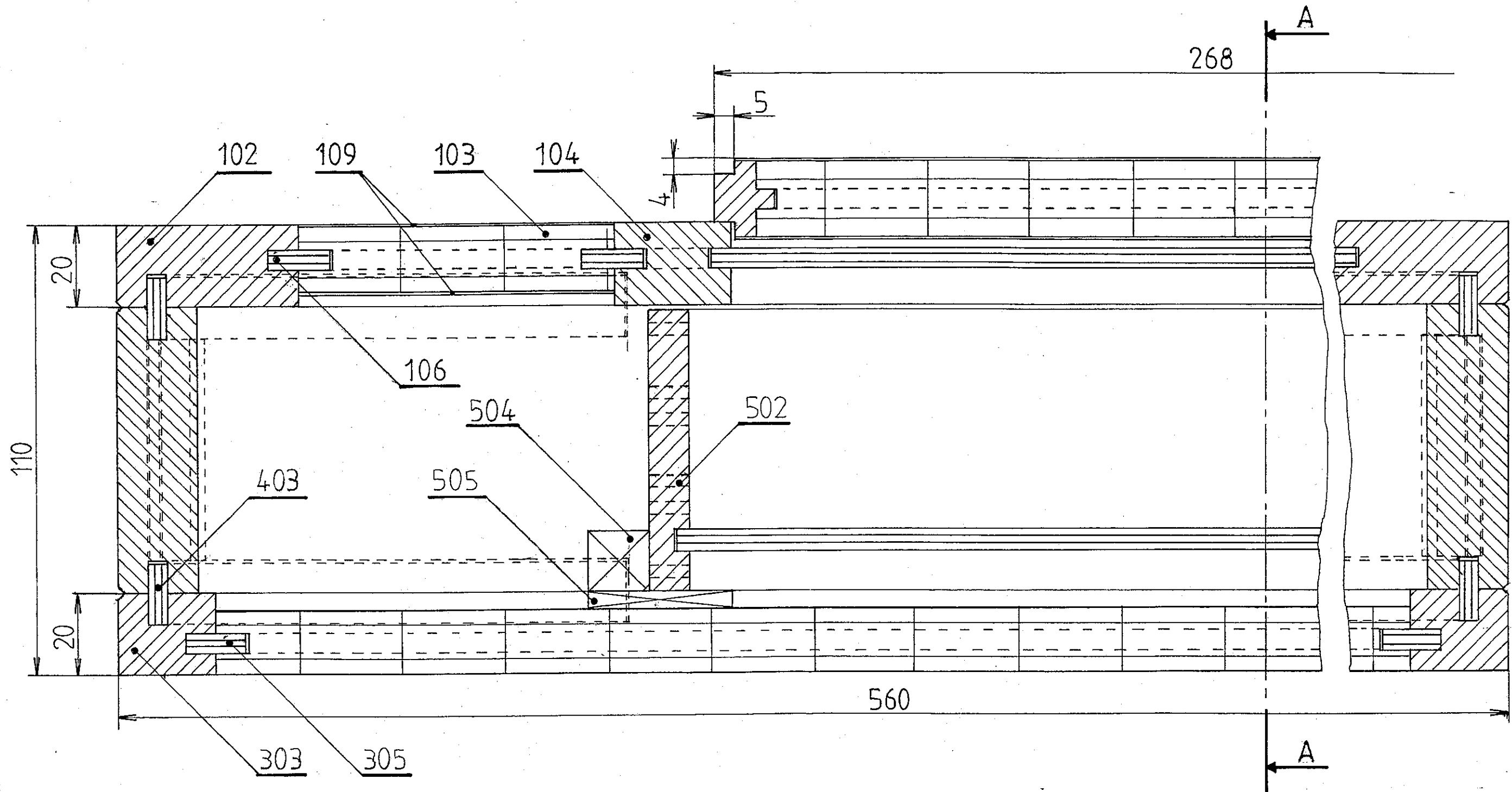
Ce caisson à jeux d'échecs en frêne est composé :

- D'un dessus constitué d'un plateau rectangulaire ceinturé d'emboîtures recevant un plateau carré amovible alaisé .
- D'un plateau carré amovible alaisé et décoré en parement d'un frisage en pointe de diamant et en contre-parement d'un motif de jeux d'échecs ornementé de filets et de frises en fil raccordés à 45°.
- D'un dessous constitué d'un plateau rectangulaire ceinturé d'emboîtures.
- D'une ceinture en bois massif qui permet le logement d'un tiroir.
- D'un tiroir assemblé à queues d'aronde recouvertes, celui-ci coulisse de part et d'autre du caisson. Le tiroir possède donc deux façades, son coulissage est traditionnel.





B.B



C.C
560

