

CAP ébéniste
Session 2003
EP2 : partie ETUDE DE CONSTRUCTION

CAISSON à
JEUX D'ÉCHEC

Le présent sujet comporte 4 pages :

- trois feuilles A4 : 1/4 ; 2/4 ; 3/4
- un canson pré-imprimé A2 : 4/4
- un barème : 1/1

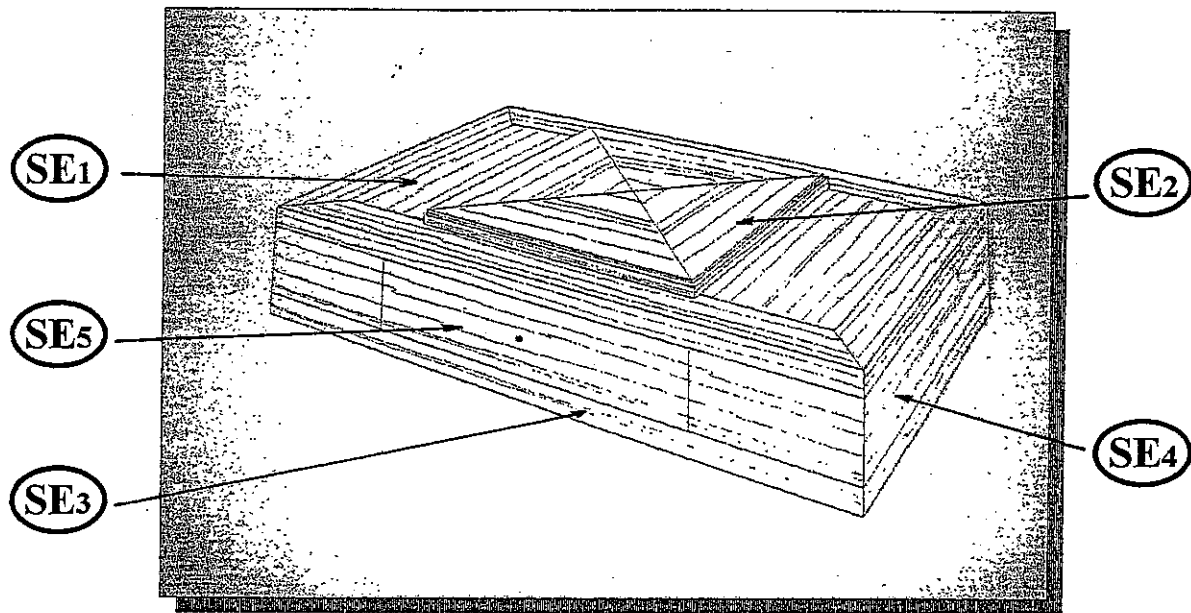
Seule la feuille A2 est à rendre en fin d'épreuve

Durée : 3 heures 30

Groupement « Est »	Session 2003	Présentation	Tirages
C.A.P EBENISTE		Code(s) examen(s) 23437	
Epreuve : EP2 Arts appliqués - Etude de construction - Technologie Partie : Etude de construction	Durée totale : 9H00	Coef : 6	
	Durée : 3H30	Page : 0	

CAP ébéniste
Session 2003
EP2 : partie ETUDE DE CONSTRUCTION

**CAISSON à
 JEUX D'ÉCHEC**



DESCRIPTIF :

Ce caisson à jeux d'échec en frêne comprend 5 sous ensembles :

SE1- Un dessus composé d'un plateau rectangulaire, en médium plaqué frêne. Ceinturé d'emboîtures en frêne massif. Assemblage fausses languettes. La partie recevant le plateau carré amovible est remplie par un panneau Cp 5 mm, maintenu en rainure centrée sur l'épaisseur des emboîtures.

SE2- Un plateau carré amovible en médium alaisé et décoré en parement d'un frisage en pointe de diamant et en contre-parement d'un motif de jeux d'échec ornementé de filet et de frise en fil.

SE3- Un dessous composé d'un plateau rectangulaire en médium brut, ceinturé d'emboîtures. Assemblage plateau emboîtures assuré par fausses languettes.

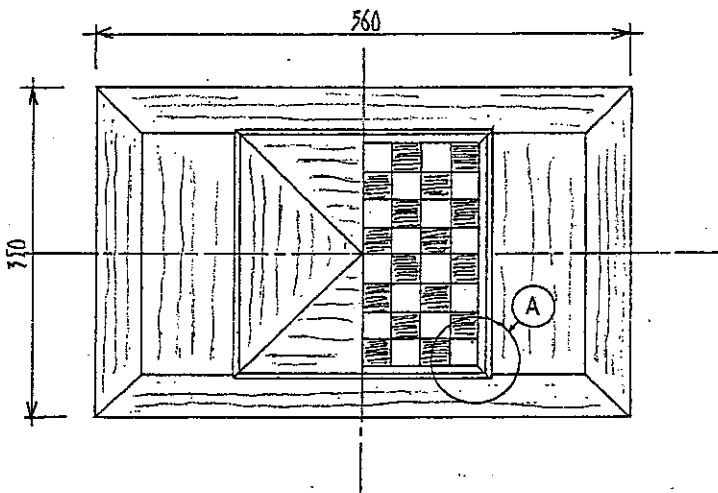
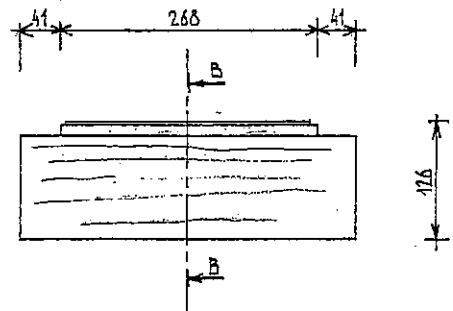
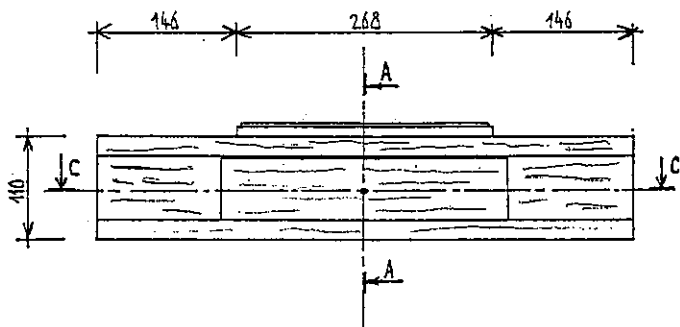
SE4- Une ceinture massive assemblée à coupe d'onglet et fausses languettes. L'assemblage de la ceinture avec les plateaux est aussi assuré par de fausses languettes.

SE5- Un tiroir assemblé par trois queues d'arondes recouvertes, coulissant de part et d'autre du caisson. Le tiroir possède donc deux façades et son coulissage est traditionnel (en carcasse).

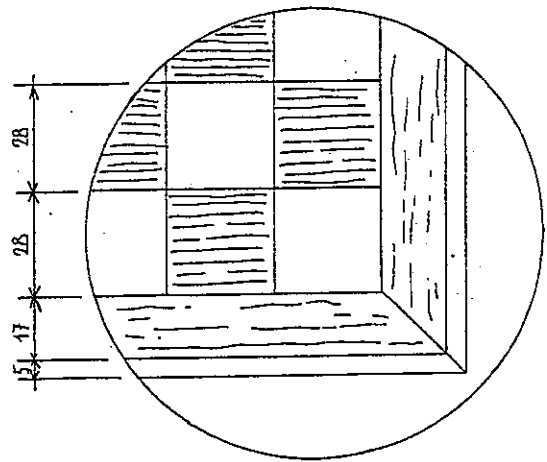
Groupement « Est »	Session 2003	Sujet	Tirages
C.A.P EBENISTE		Code(s) examen(s) 23437	
Epreuve : EP2 Arts appliqués - Etude de construction - Technologie Partie : Etude de construction	Durée totale : 9H00	Coef : 6	
	Durée : 3H30	Page : 1/4	

CAP ébéniste
Session 2003
EP2 : partie ETUDE DE CONSTRUCTION

**CAISSON à
 JEUX D'ÉCHEC**



Détail A



Groupement « Est »	Session 2003	Sujet	Tirages
C.A.P EBENISTE		Code(s) examen(s) 23437	
Epreuve : EP2 Arts appliqués - Etude de construction - Technologie	Durée totale : 9H00	Coef : 6	
Partie : Etude de construction	Durée : 3H30	Page : 2/4	

CAP ébéniste
Session 2003
EP2 : partie ETUDE DE CONSTRUCTION

CAISSON à JEUX D'ÉCHEC

TRAVAIL DEMANDE :

Représenter sur la **feuille 4/4 pré-imprimée**, la mise au plan du caisson à jeux d'échec. Avec Les teintes et les traits conventionnelles aux exigences du métier :

- Vue de dessus (partielle coté échiquier).
- Coupe AA (coupe transversale).
- Coupe BB (coupe longitudinale partielle).
- Coupe CC (coupe horizontale partielle).
- Positionner le repérage des plans de coupe.

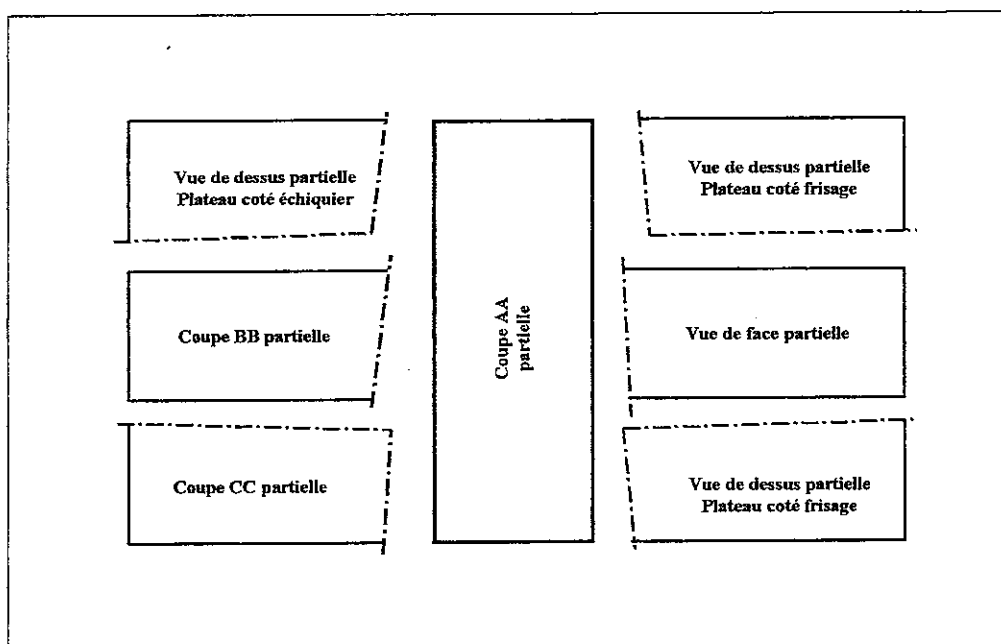
Le positionnement des coupes est donné sur le **document 2/4**.

Les différentes coupes mettront en évidence les assemblages des éléments du caisson et du tiroir.

Le tracé de construction des queues d'arondes ne sera pas effacé.

MISE EN PAGE :

Mise en page correspondant à la **feuille A2 pré-imprimée** repérée 4/4



Groupement « Est »	Session 2003	Sujet	Tirages
C.A.P EBENISTE		Code(s) examen(s) 23437	
Epreuve : EP2 Arts appliqués - Etude de construction - Technologie	Durée totale : 9H00	Coef : 6	
Partie : Etude de construction	Durée : 3H30	Page : 3/4	

CAP ébéniste
Session 2003
EP2 : partie ETUDE DE CONSTRUCTION

CAISSON à
JEUX D'ÉCHEC

BAREME DE CORRECTION :

Vue de dessus (échiquier)	/ 20
Assemblages Caisson	/ 50
Tiroir: - QA, assemblage...	/ 50
- Fonctionnement	/ 20
Mise au nette, respect des conventions	/ 40
TOTAL : / 180	

NOTE : / 6

Groupement « Est »	Session 2003	Barème	Tirages
C.A.P EBENISTE		Code(s) examen(s) 23437	
Epreuve : EP2 Arts appliqués - Etude de construction - Technologie	Durée totale : 9H00	Coef : 6	
Partie : Etude de construction	Durée : 3H30	Page : élève 1/1	