

CORRIGE

Ces éléments de correction n'ont qu'une valeur indicative. Ils ne peuvent en aucun cas engager la responsabilité des autorités académiques, chaque jury est souverain.

CONTEXTE

L'implantation d'une blanchisserie à petite capacité est à prévoir prochainement pour répondre à une demande toujours croissante.

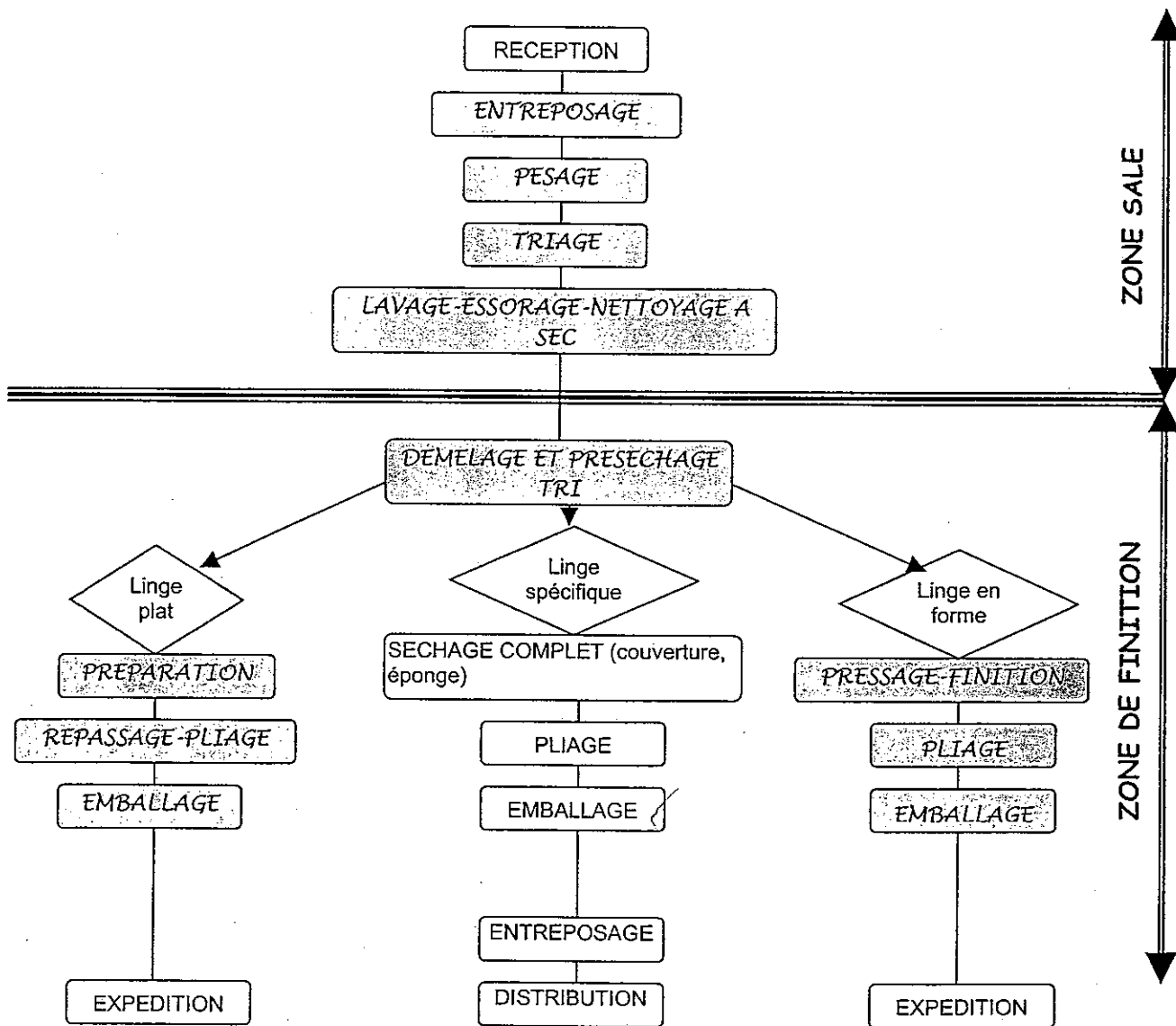
Afin de réaliser au mieux ce projet, on vous demande de remplir le dossier suivant.

TRAVAIL DEMANDE



1/ Indiquer les étapes, de la réception à l'expédition, que doit suivre le linge plat et le linge en forme dans une blanchisserie industrielle (schéma ci-dessous).

Proposition de corrigé

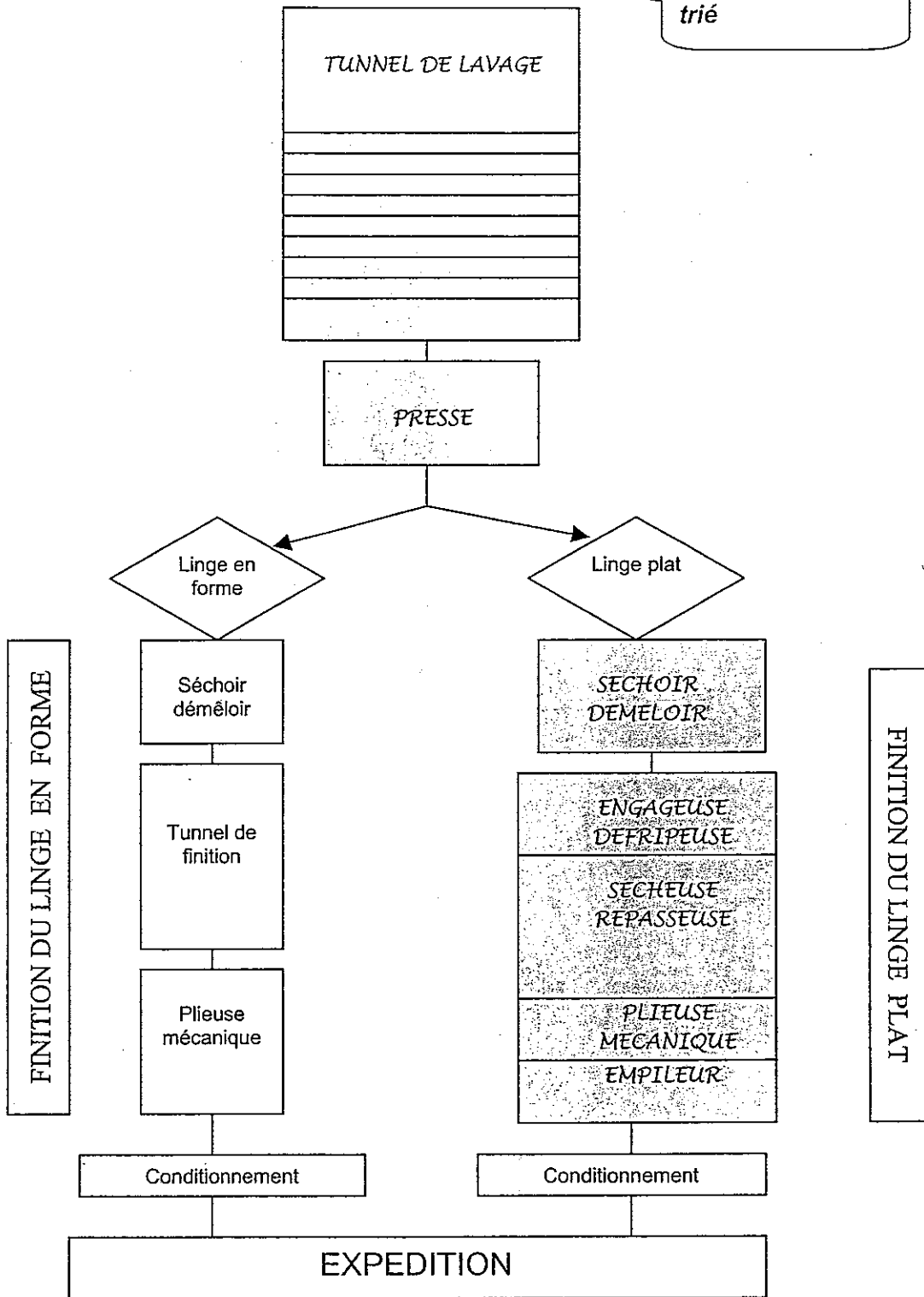


Groupement "Est"	Session 2003	Corrigé	Tirages
CAP ENTRETIEN DES ARTICLES TEXTILES EN ENTREPRISES INDUSTRIELLES		Code(s) examen(s) 24001	
Épreuve : EP2 – Analyse technique – Lecture de plans et schémas	Durée : 2 heures	Coef : 1 page : 1 / 3	



2/ Compléter le schéma des matériels nécessaires pour l'entretien du linge plat (grand plat et petit plat) :

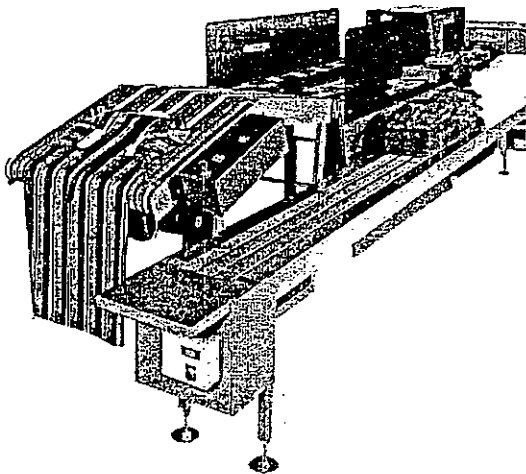
Lots de linge sale trié



Groupement "Est"	Session 2003	Corrigé	Tirages
CAP ENTRETIEN DES ARTICLES TEXTILES EN ENTREPRISES INDUSTRIELLES		Code(s) examen(s) 24001	
Épreuve : EP2 – Analyse technique – Lecture de plans et schémas	Durée : 2 heures	Coef : 1 page : 2 / 3	



3/ Quels fluides sont nécessaires pour le fonctionnement d'une plieuse à volets .

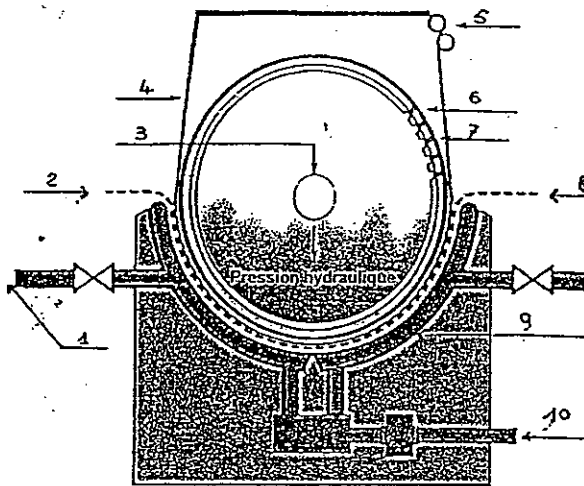


FLUIDES
ELECTRICITE
AIR COMPRI ME



4/ Compléter la nomenclature de la sècheuse repasseuse .

Coupe d'une sècheuse repasseuse



10	SORTIE CONDENSATS
9	CUVETTE
8	SORTIE DU LINGE
7	GARNITURE METALLIQUE (ressorts)
6	GARNITURE TEXTILE (feutre)
5	TENDEUR DE RUBAN
4	RUBAN DECOLLEUR
3	ASPIRATION DES BUEES
2	ENTREE DU LINGE
1	ENTREE VAPEUR
Repère	Désignation

Groupement "Est"

Session 2003

Corrigé

Tirages

CAP ENTRETIEN DES ARTICLES TEXTILES EN ENTREPRISES INDUSTRIELLES

Code(s) examen(s)
24001

Épreuve :
EP2 – Analyse technique – Lecture de plans et schémas

Durée :
2 heures

Coef : 1
page : 3 / 3

BAREME DE CORRECTION /20

1/ schéma/étapes (feuille 1/3)	5.5 points (0.5*11)
2/ schéma d'implantation (feuille 2/3)	7 points
3/ fluides et symboles (feuille 3/3)	3 points
	(fluide 2pts ;symboles 1pt)
4/nomenclature de la sècheuse repasseuse (feuille 3/3)	4.5 points

Groupement "Est"	Session 2003	Corrigé	Tirages
<u>CAP ENTRETIEN DES ARTICLES TEXTILES EN ENTREPRISES INDUSTRIELLES</u>		Code(s) examen(s) 24001	
Épreuve : EP2 – Analyse technique – Lecture de plans et schémas	Durée : 2 heures	Coef : 1 page : 1 / 1	