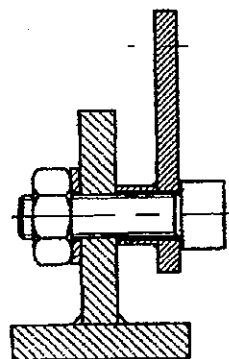
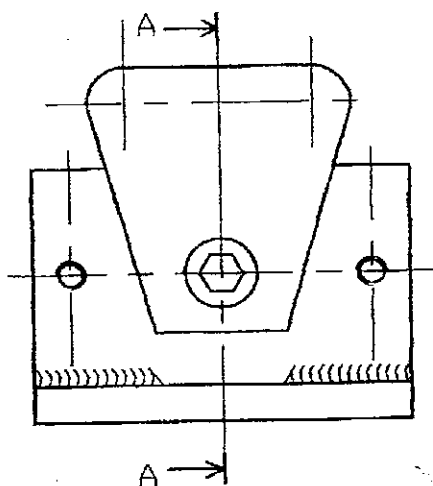


## TEXTE DE L'EPREUVE



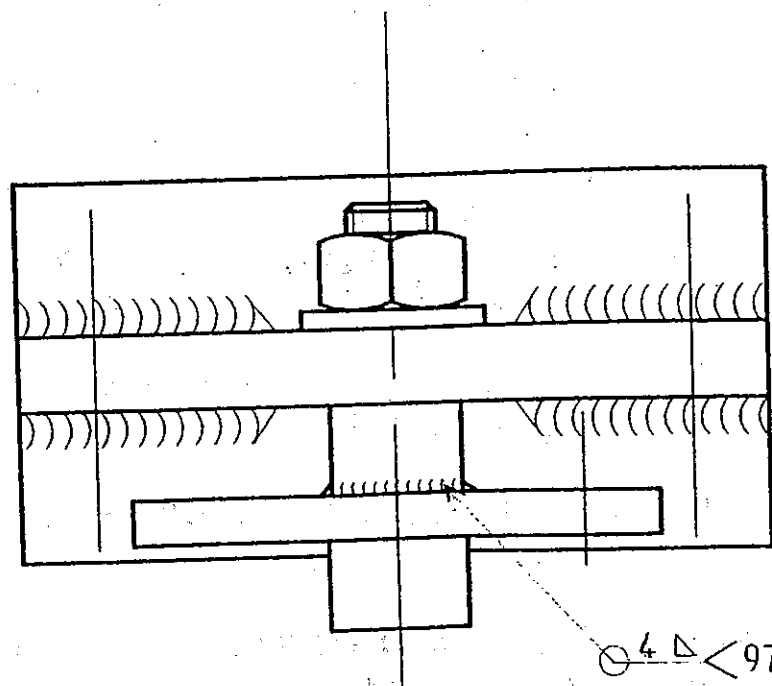
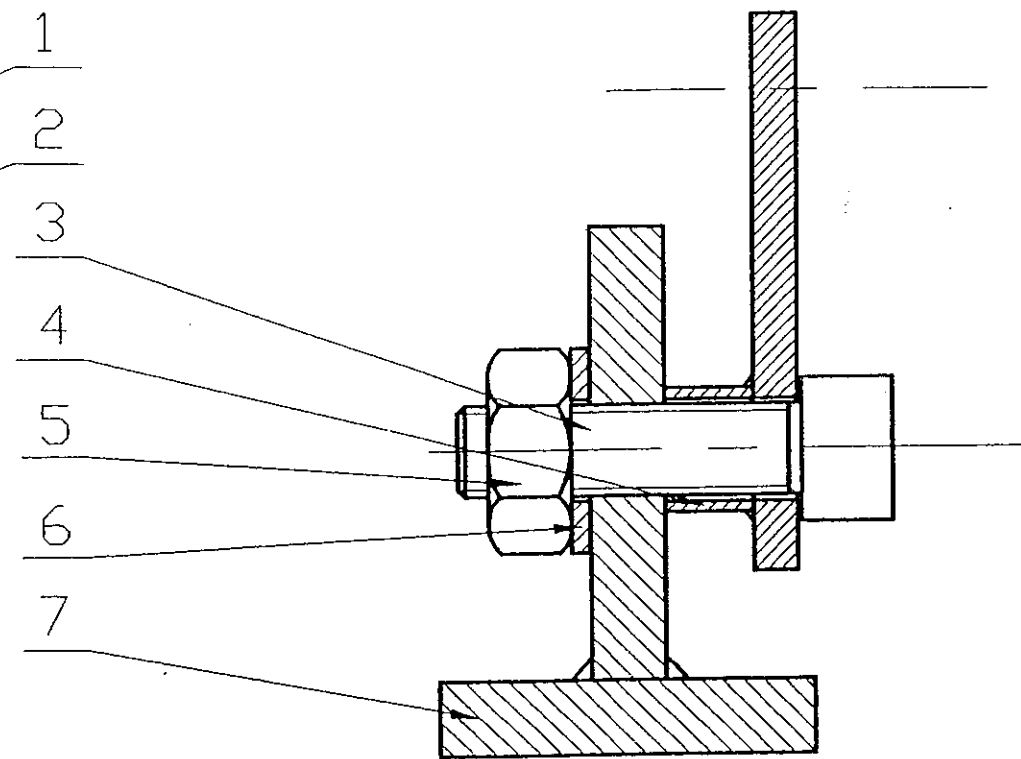
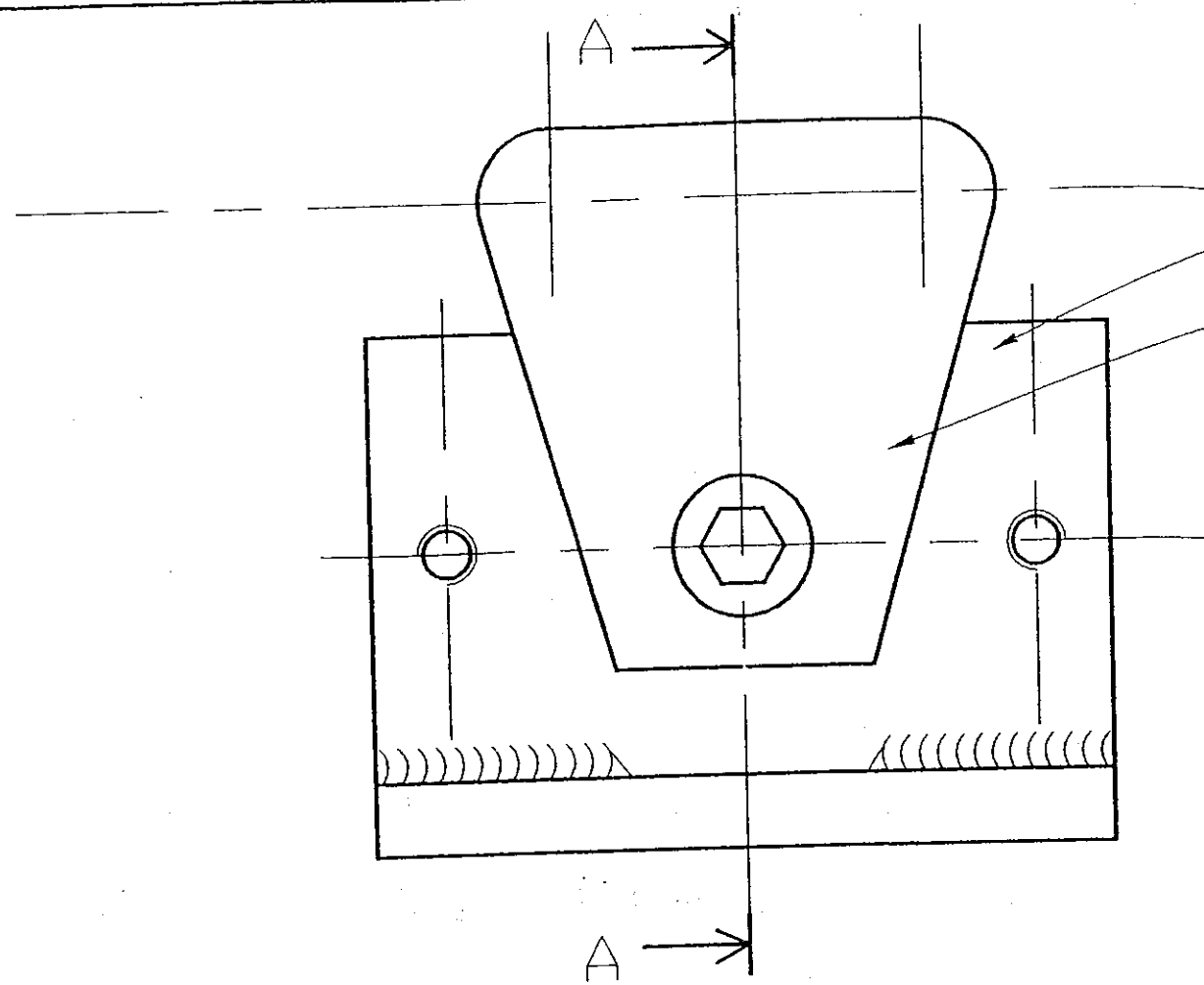
### Travail demandé

Chaque candidat prendra 15 minutes du temps alloué pour la lecture des documents.

Vous devez fabriquer un dispositif de commande suivant le plan ci-joint.

- 1- Chaque candidat contrôlera ses débits et réalisera un ensemble complètement monté.
- 2- Tolérances générales: + ou - 1 mm sauf indication contraires.
- 3- Les soudures ne seront pas meulées, ni limées.
- 4- Procédés de soudure:
  - a. 111 soudure à l'électrode enrobée
  - b. 97 soudobrasage au chalumeau oxy-acétylène
  - c. 131 soudure semi-automatique
- 5- La pièce N°2 sera laissée brute d'oxycoupage, voir plan, l'utilisation du découpeur plasma peut être utilisé.
- 6- Respect des règles de sécurité relatives en usage dans la profession.

ACADEMIE de Dijon, Grenoble, Lyon, Reims, Strasbourg		Examens : CAP	Session : 2003
Spécialité: CAP Mécanicien en matériel de parc et jardin	Option:C	EP3 coef: 3	
Epreuve: EP3 Métallerie en réparation		Durée: 3 h	1/3



7	1	Semelle 50*10*100	S235 laminé
6	1	Rondelle M12Z	
5	1	Ecrou HM12	
4	1	Entretoise	Tube 17*2.5
3	1	Axe Vis chc M12*40	
2	1	Palonnier 70*6*72	S235 laminé
1	1	Plaque 60*10*100	S235 laminé
Rep	Nb.	Désignation	Matière

ACADEMIE de Dijon, Grenoble,  
Lyon, Reims, Strasbourg

Examens : CAP

Session : 2003

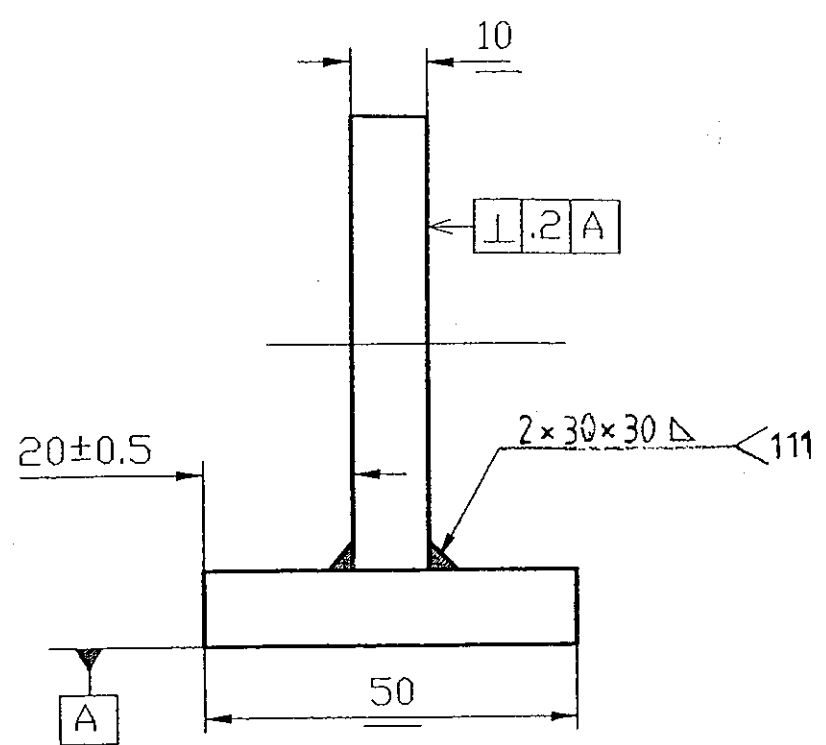
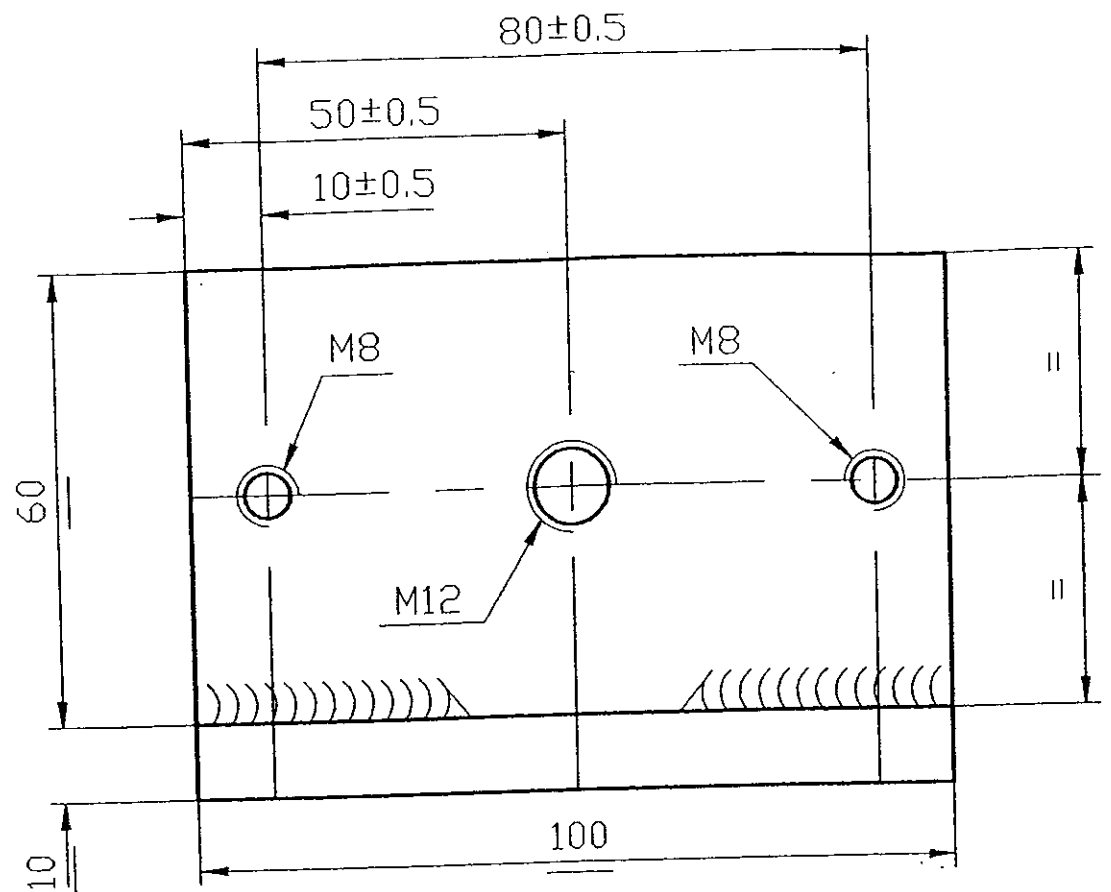
Spécialité: CAP Mécanicien en matériel de parc et jardin Option: C  
Epreuve: EP3 Métallerie en réparation

EP3 coef :3

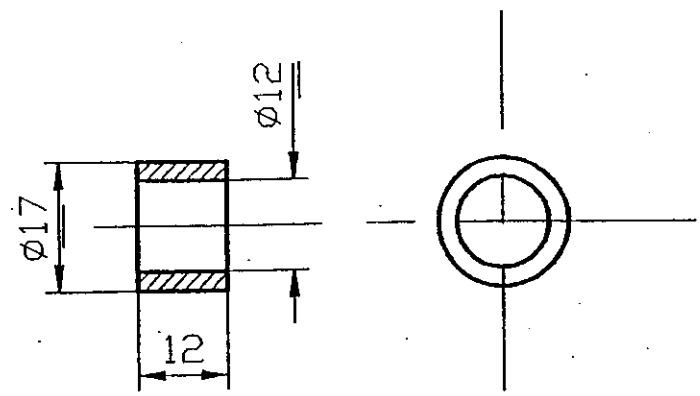
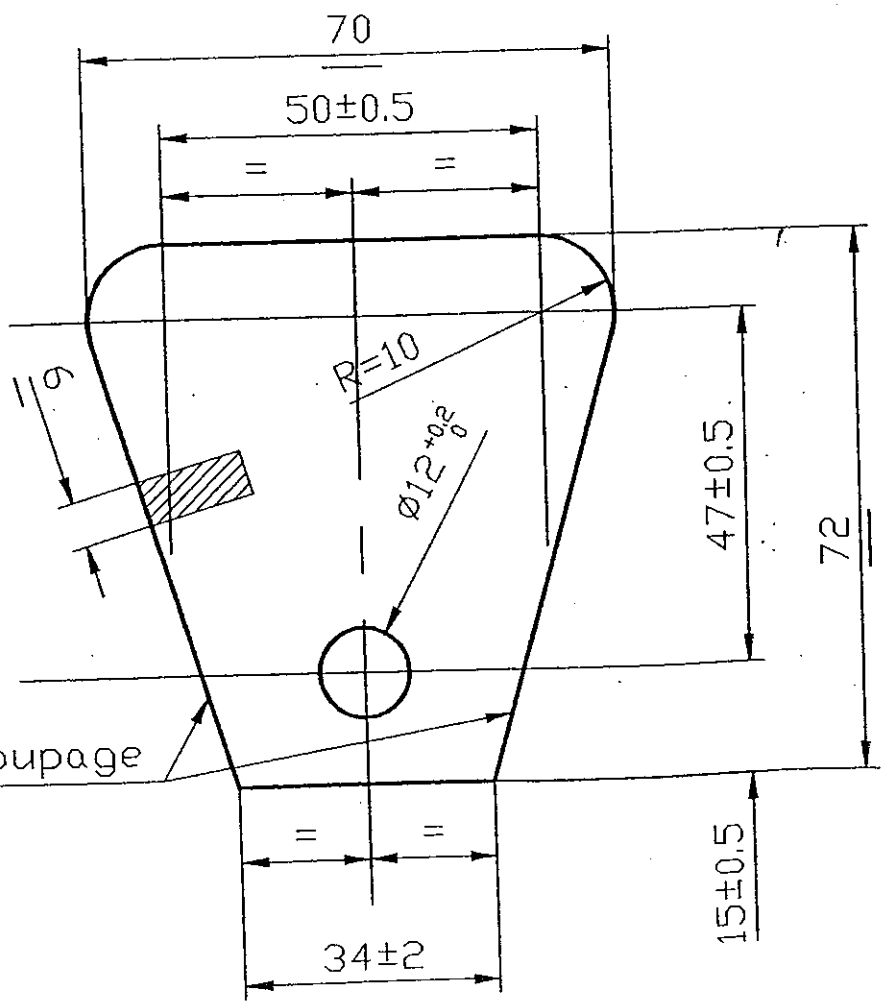
Durée : 3 h

2/3

NOTA: les soudures seront réalisées  
à l'arc à l'électrode enrobée ou semi-auto  
Tolérances générales + ou - 1



Les cotes soulignées ne seront pas usinées



ACADEMIE de Dijon, Grenoble, Examens : CAP Session : 2003  
Lyon, Reims, Strasbourg

Spécialité: CAP Mécanicien en matériel de parc et jardin Option: C  
Epreuve: EP3 Métallerie en réparation

EP3 coef : 3  
Durée : 3 h