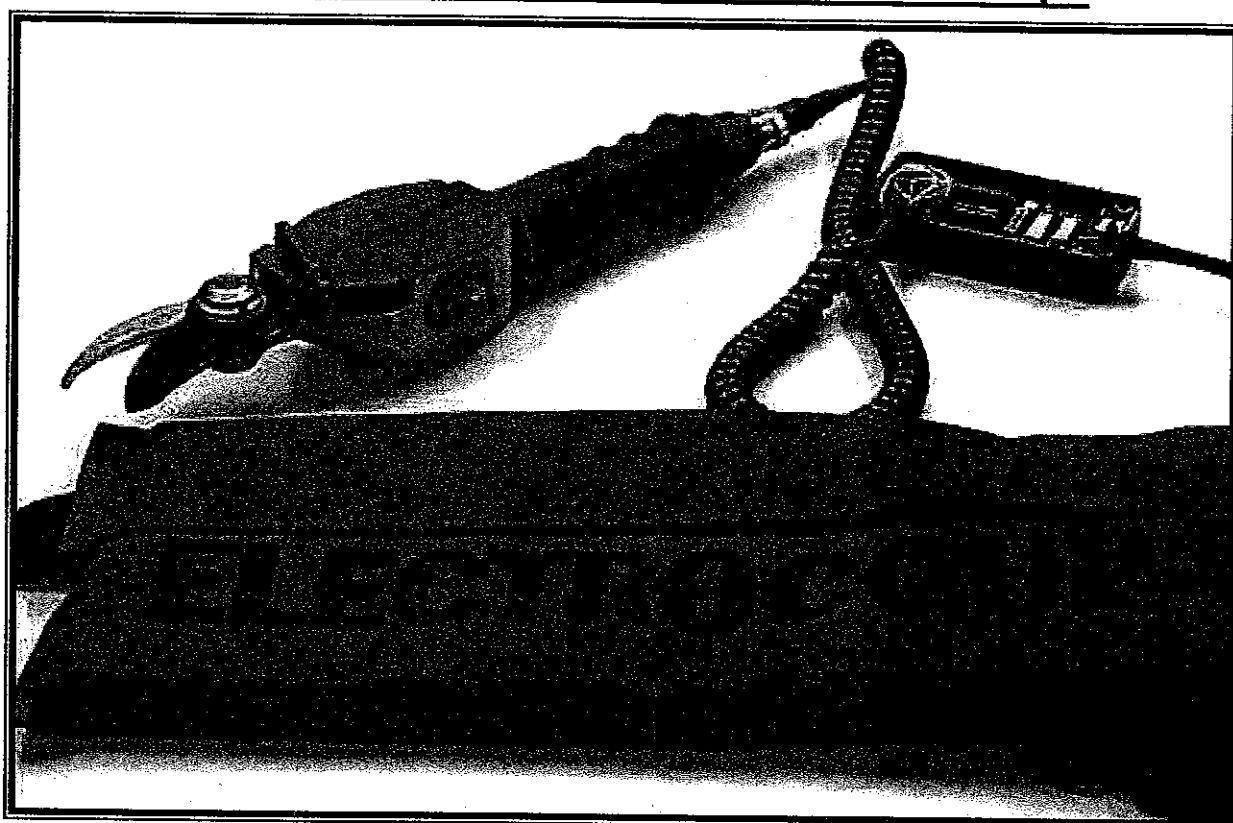


C.A.P.
**Mécanicien en Matériels de
Parcs Et Jardins
et Machines Agricoles**
- SESSION 2003 -

EPREUVE : EP1 – Etude de Mécanisme

SECATEUR ELECTRIQUE "Electrocoup"



Le présent sujet est constitué d'un DOSSIER TRAVAIL
comportant 21 pages numérotées de DT1/21 à DT21/21

Ce DOSSIER TRAVAIL est à rendre dans la totalité à la fin de l'épreuve
Aucun document autorisé

Groupement Interacadémique Est	Session 2003	Dossier Travail	
C.A.P. Mécanicien en Matériels de Parcs et Jardins et Machines Agricoles			
Epreuve : EP1- Etude de Mécanisme	Durée : 3h00	Coef. : 4	DT1/21

BAREME DE NOTATION

Page DT7 : Question 1 sur 3
Page DT9 : Question 2 sur 6
Page DT10 : Question 3, 4, 6 sur 9
Page DT12 : Question 7, 8 sur 8
Page DT13 : Question 9 sur 10
Page DT14 : Question 10, 11 sur 11
Page DT18 : Question 5 sur 7
Page DT21 : Question 12 sur 26

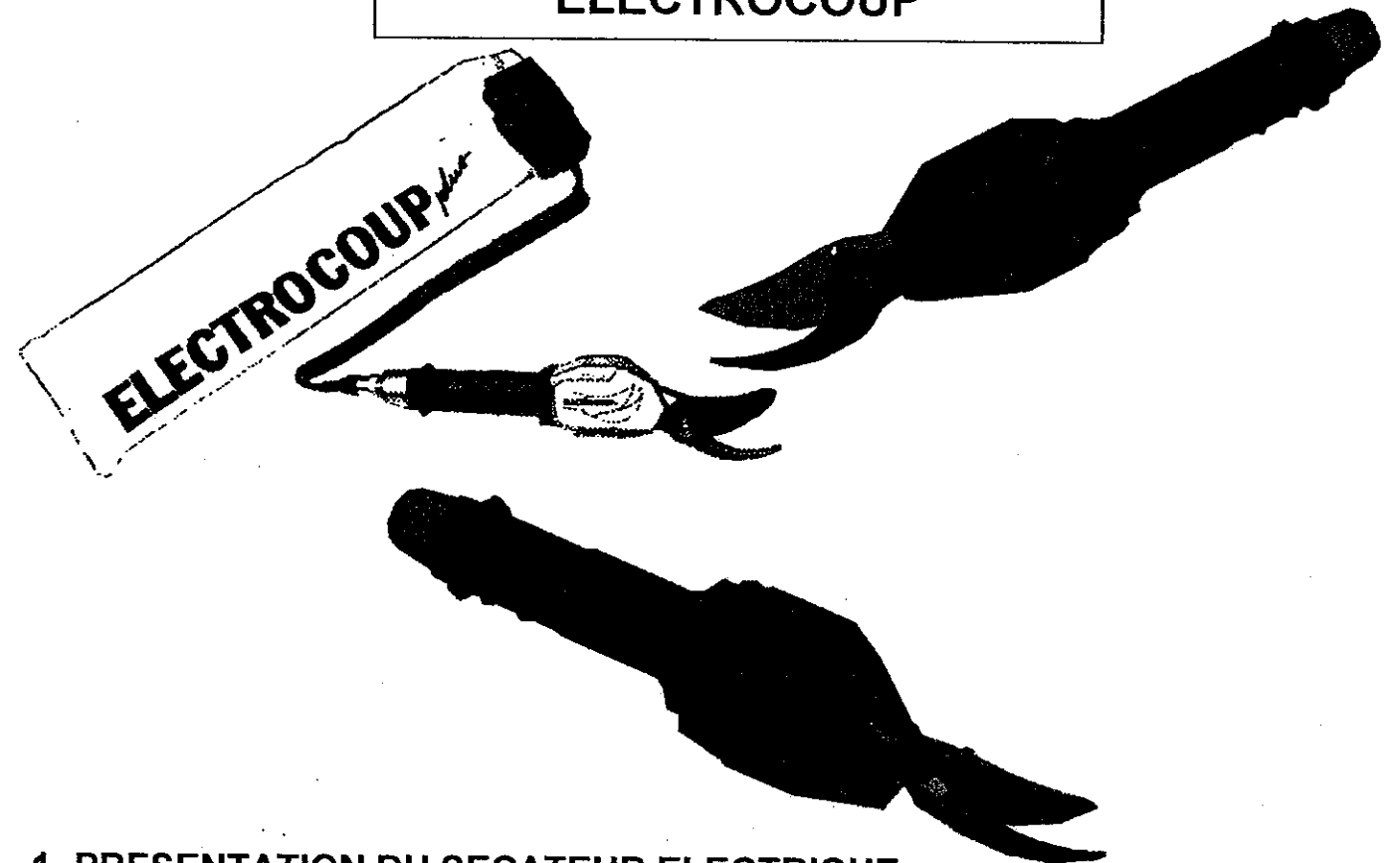
TOTAL sur 80 points

Note Finale sur :

..... / 20

Groupement Interacadémique Est	Session 2003	Dossier Travail	
C.A.P. Mécanicien en Matériels de Parcs et Jardins et Machines Agricoles			
Epreuve : EP1- Etude de Mécanisme	Durée : 3h00	Coef. : 4	DT2/21

SECATEUR ELECTRIQUE "ELECTROCOUP"



1- PRESENTATION DU SECATEUR ELECTRIQUE :

1-1 PRESENTATION GENERALE :

Le sécateur "Electrocoup" est un outil électroportatif et autonome destiné à tailler la vigne (période entre décembre et Mars). Ce produit vise le créneau de l'exploitation familiale, de petite surface ou de surface morcelée.

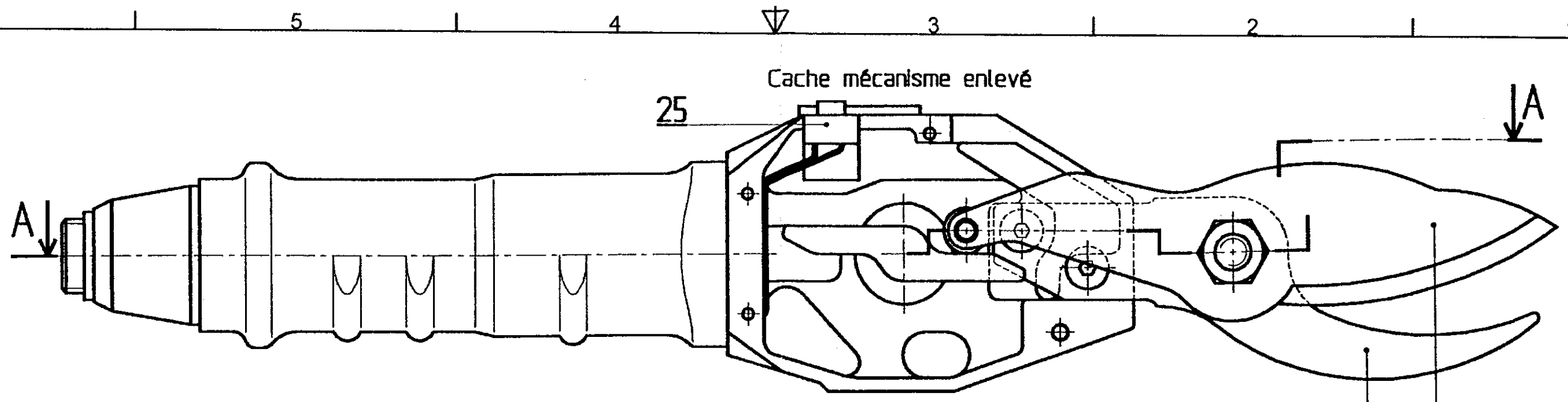
1-2 MISE EN SITUATION (voir Dessin d'ensemble et nomenclature sur documents DT4 et DT5/21) :

Ce sécateur est un outil d'entretien, il est léger (environ 1Kg) et autonome. Il est alimenté par une ceinture de batterie (attaché autour de la taille de l'opérateur) produisant un courant continu de 48 V. Ces batteries lui assurent une autonomie de coupe de 8 heures minimum.

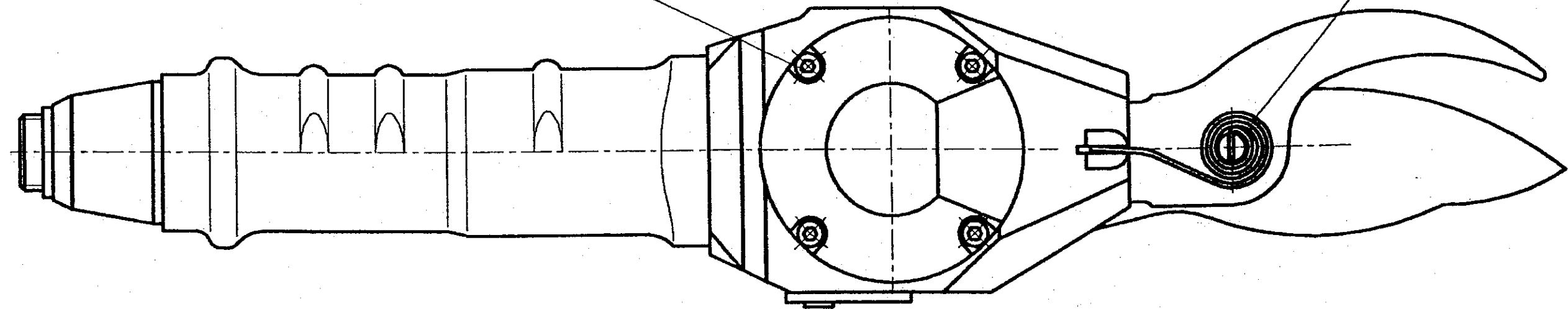
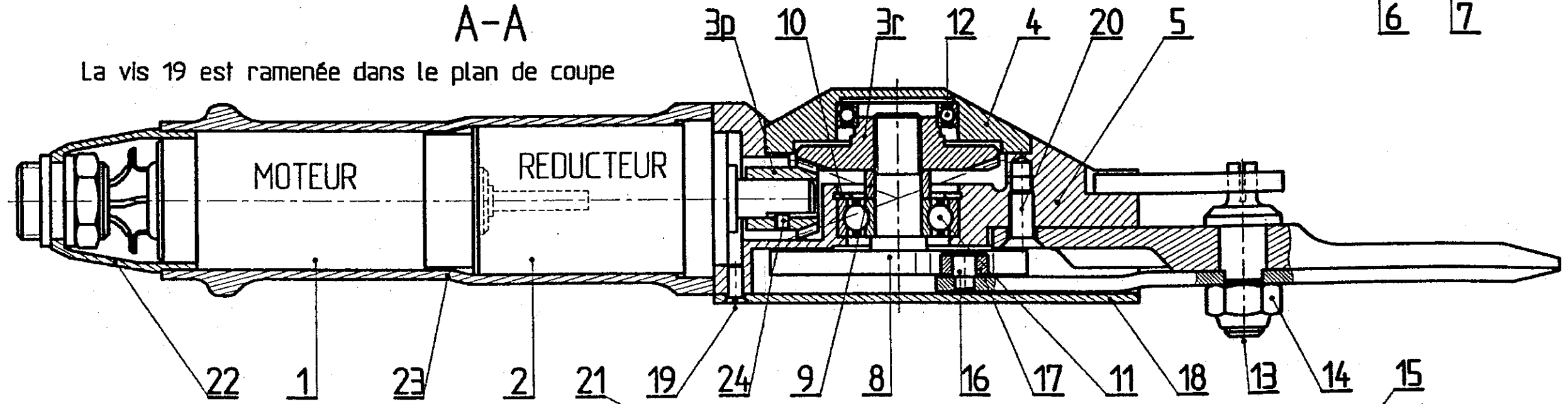
Sa cadence de coupe à vide est donnée pour 100 à 160 coupes par minute.

Il peut couper des branches de diamètre maximum 25 mm.

Groupement Interacadémique Est	Session 2003	Dossier Travail	
C.A.P. Mécanicien en Matériels de Parcs et Jardins et Machines Agricoles			
Epreuve : EP1- Etude de Mécanisme	Durée : 3h00	Coef. : 4	DT3/21



A-A
La vis 19 est ramenée dans le plan de coupe



ECHELLE : 1

Groupement Interacadémique Est	Session 2003	Dossier Travail	
C.A.P. Mécanicien en Matériels de Parcs et Jardins et Machines Agricoles			
Epreuve : EP1- Etude de Mécanisme	Durée : 3h00	Coef. : 4	DT4/21

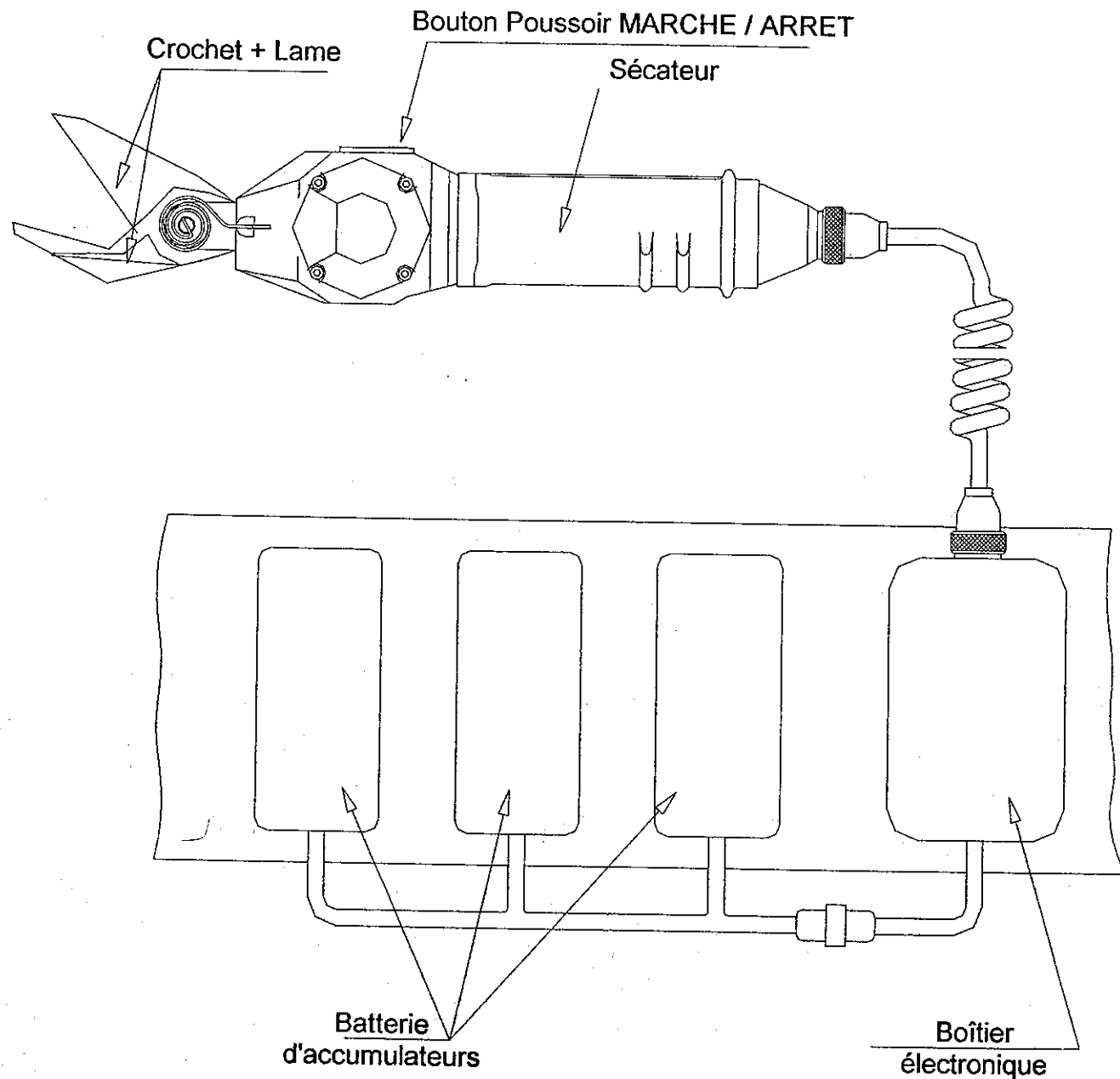
Nomenclature du dessin d'ensemble :

Rp	Nb	Désignation	Matière	Observation
1	1	MOTEUR	/	ESCAP R32
2	1	REDUCTEUR 1/72	/	ESCAP 219P
3	1	3r ROUE CONIQUE Z=45 dts 3p PIGNON CONIQUE Z=15 dts	/	/
4	1	COUVERCLE	EN AB-44200	Alliage d'Aluminium
5	1	CARTER	EN AB-44200	Alliage d'Aluminium
6	1	CROCHET	/	/
7	1	LAME PRADINES	/	/
8	1	CAME	20 Cr Ni 6	/
9	1	ENTRETOISE	E335	/
10	1	ANNEAU ELASTIQUE	/	Pour alésage 26*1,2
11	1	ROULEMENT	/	SKF
12	1	ROULEMENT 61803	/	SKF
13	1	AXE DE LAME	C 35	/
14	1	ECROU	/	/
15	1	RESSORT A SPIRALE DE RAPPEL	55 Si 7	/
16	1	GUIDE	/	/
17	1	GALET	/	/
18	1	COUVERCLE DE CARTER	/	/
19	3	VIS F HC M4-6	/	/
20	1	VIS CHc M4-15 + ECROU H M4	/	/
21	4	VIS CHc M3-10	/	/
22	1	CORPS DE POIGNEE	/	/
23	1	POIGNEE	/	/
24	1	VIS SANS TETE A BOUT PLAT HC M3-4	/	/
25	1	BOUTON POUSSOIR	/	/

Groupement Interacadémique Est	Session 2003	Dossier Travail	
C.A.P. Mécanicien en Matériels de Parcs et Jardins et Machines Agricoles			
Epreuve : EP1- Etude de Mécanisme	Durée : 3h00	Coef. : 4	DT5/21

Le sécateur électrique est constitué par :

- * une ceinture sur laquelle sont fixés:
 - une batterie d'accumulateurs produisant un courant continu de 48V,
 - un boîtier électronique permettant de gérer l'énergie électrique fournie au sécateur.
- * un sécateur sur lequel sont montés:
 - le crochet et la lame,
 - le bouton poussoir de MARCHE / ARRET.

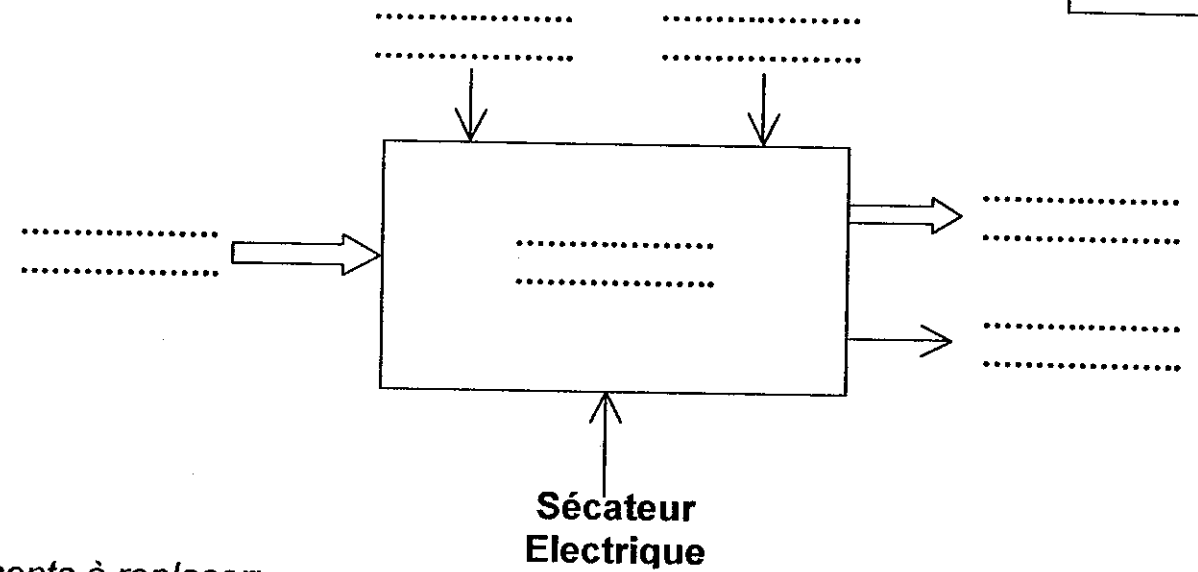


2- ETUDE DU SECATEUR:

Le sécateur a pour rôle de couper des bois de vigne sans abîmer le cep de vigne.

Question 1 Compléter l'analyse descendante suivante à l'aide des éléments situés en dessous du schéma:

Note: / 3

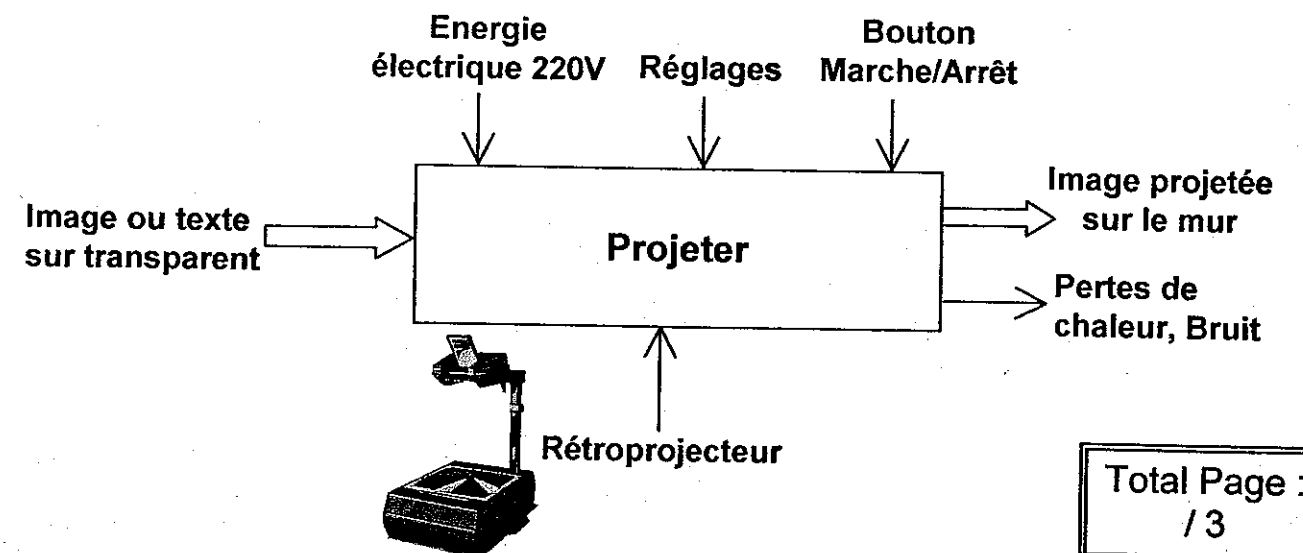


Éléments à replacer:

- | | |
|------------------------------------|--------------------------|
| - Bouton Marche/Arrêt | - Tailler |
| - Pertes de chaleur, bouts de bois | - Batterie chargée (48V) |
| - Cep ou Bois taillé | - Cep ou Bois non taillé |

Exemple d'analyse descendante:

Cas d'un rétroprojecteur de salle de classe



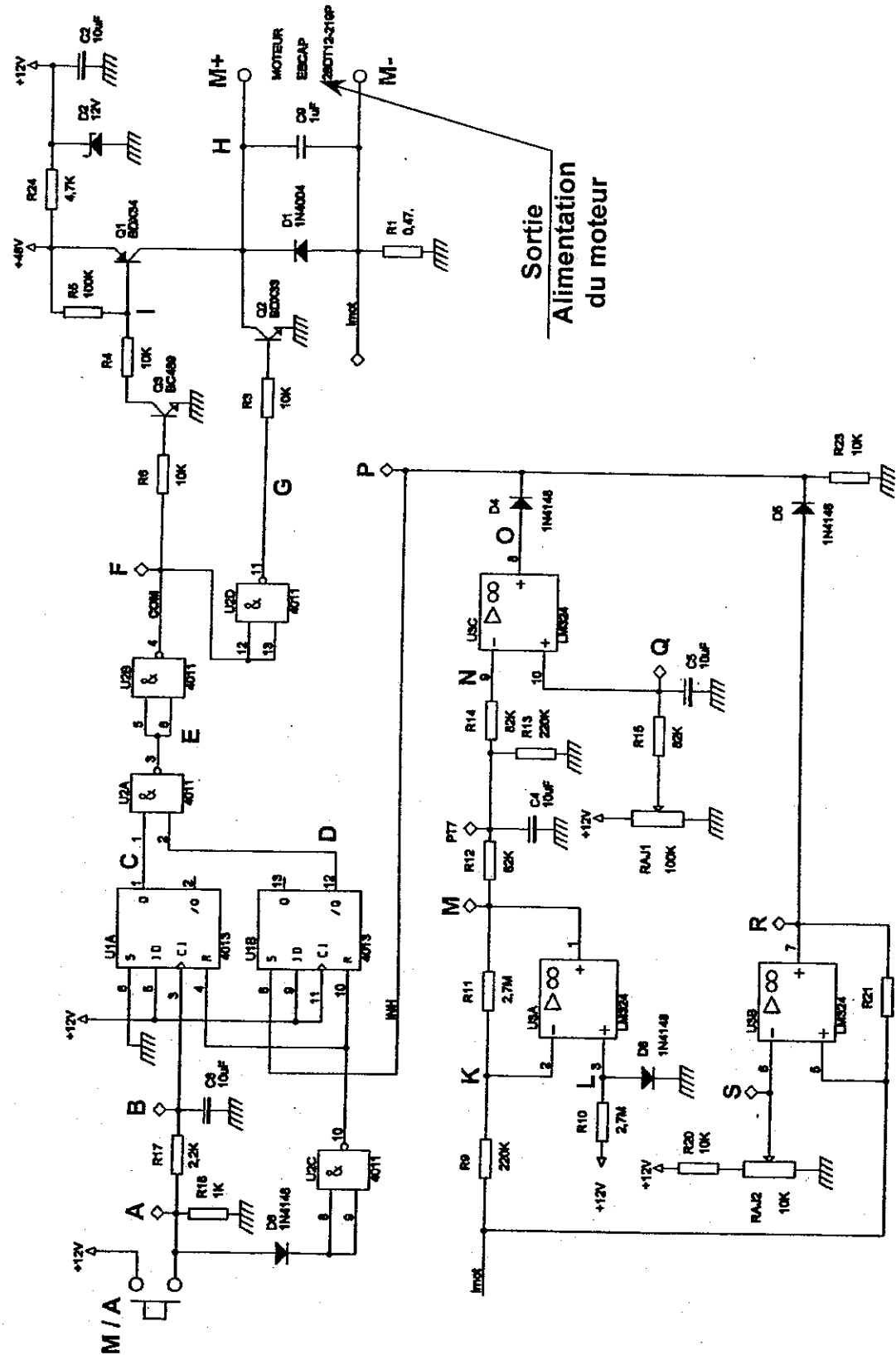
Total Page :
/ 3

Groupement Interacadémique Est	Session 2003	Dossier Travail	
C.A.P. Mécanicien en Matériels de Parcs et Jardins et Machines Agricoles			
Epreuve : EP1- Etude de Mécanisme	Durée : 3h00	Coef. : 4	DT6/21

Groupement Interacadémique Est	Session 2003	Dossier Travail	
C.A.P. Mécanicien en Matériels de Parcs et Jardins et Machines Agricoles			
Epreuve : EP1- Etude de Mécanisme	Durée : 3h00	Coef. : 4	DT7/21

3- SCHEMA STRUCTUREL DU BOITIER ELECTRONIQUE :

L'énergie électrique, fournie au sécheur, est gérée par un boîtier électronique. Ci-dessous se trouve le schéma structurel de commande du moteur du sécheur:



Question 2

Compléter la colonne Désignation de la nomenclature (ci-dessous) du schéma structurel:

Vous pourrez vous aider des documents DT16/21 et DT17/21 pour ceci.

Note: / 6

NOM	Nombre	Désignation	CODE
U3A-B	1	Circuit Intégré	LM324N
U1A-B	1	Circuit Intégré	MC4013
U2A-B-C-D	1	Circuit Intégré	MC4011
D1	1	1N4004
D2	1	DZ12V
D4, D5, D8	3	1N4148
C9	1	1µF, 100V
C2, C4, C5, C6	4	10µF, 16V
Q1	1	BDX34
Q2	1	BC489
Q3	1	BDX33
R1	1	0,47Ω
R2	1	Résistance	4,7KΩ
R3, R4, R6, R20, R23	2	Résistance	10KΩ
R5	1	100KΩ 1/4W
R10, R11, R21	3	Résistance	2,7MΩ 1/4W
R9, R13	2	Résistance	220KΩ 1/4W
R12, R14, R15	3	Résistance	82KΩ 1/4W
R17, R18	1	Résistance	2,2KΩ 1/4W
RAJ1	1	100KΩ
RAJ2	1	10KΩ
M/A	1	Bouton Poussoir	/

Total Page : / 6

Groupement Interacadémique Est	Session 2003	Dossier Travail	
C.A.P. Mécanicien en Matériels de Parcs et Jardins et Machines Agricoles			
Epreuve : EP1- Etude de Mécanisme	Durée : 3h00	Coef. : 4	DT8/21

Groupement Interacadémique Est	Session 2003	Dossier Travail	
C.A.P. Mécanicien en Matériels de Parcs et Jardins et Machines Agricoles			
Epreuve : EP1- Etude de Mécanisme	Durée : 3h00	Coef. : 4	DT9/21