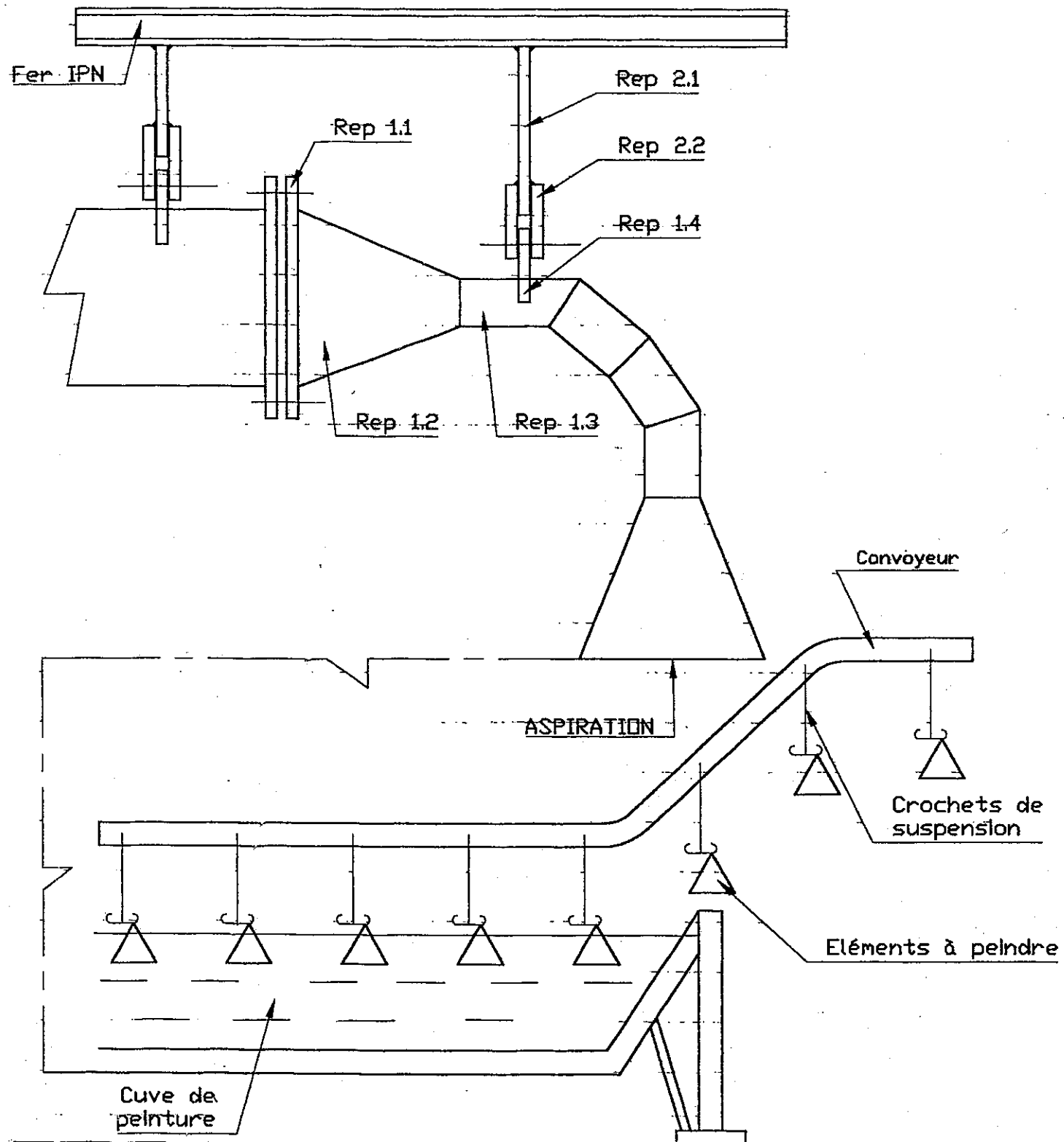


MISE EN SITUATION

- Aspiration des émanations nocives (solvants de peinture), entrée et sortie de cuve d'une chaîne de peinture au trempé.

- Sous ensemble retenu pour l'étude et la réalisation, les repères :

Rep : 1.1 , 1.2 , 1.3 , 1.4 , 2.1 , 2.2



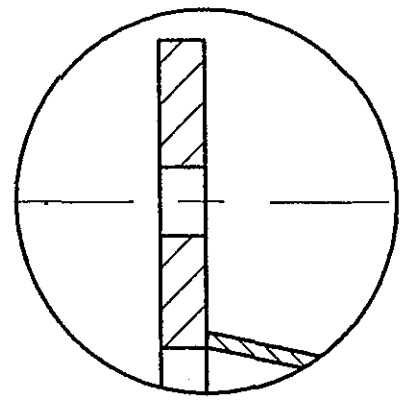
DOSSIER TECHNIQUE

RENDRE LE DOSSIER COMPLET EN FIN D'ÉPREUVE

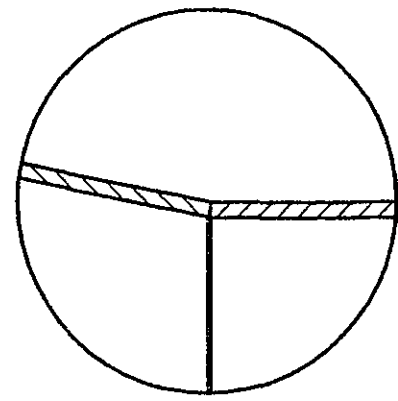
4	1	Ecrou H			
3	1	Vis H M10-40			
2.2	2	Oreille	S 235	Plat 40x8	
2.1	1	Support de chape	S 235	Plat 40x8	
1.4	1	Patte de fixation	S 235	Tôle ép. 6	
1.3	1	Cylindre	S 235	Tôle ép. 20/10	
1.2	1	Tronc de cône	S 235	Tôle ép. 20/10	
1.1	1	Bride	S 235	Tôle ép. 6	
Rep	Nb	Désignation	Matière	Observation	Référence

NOMENCLATURE

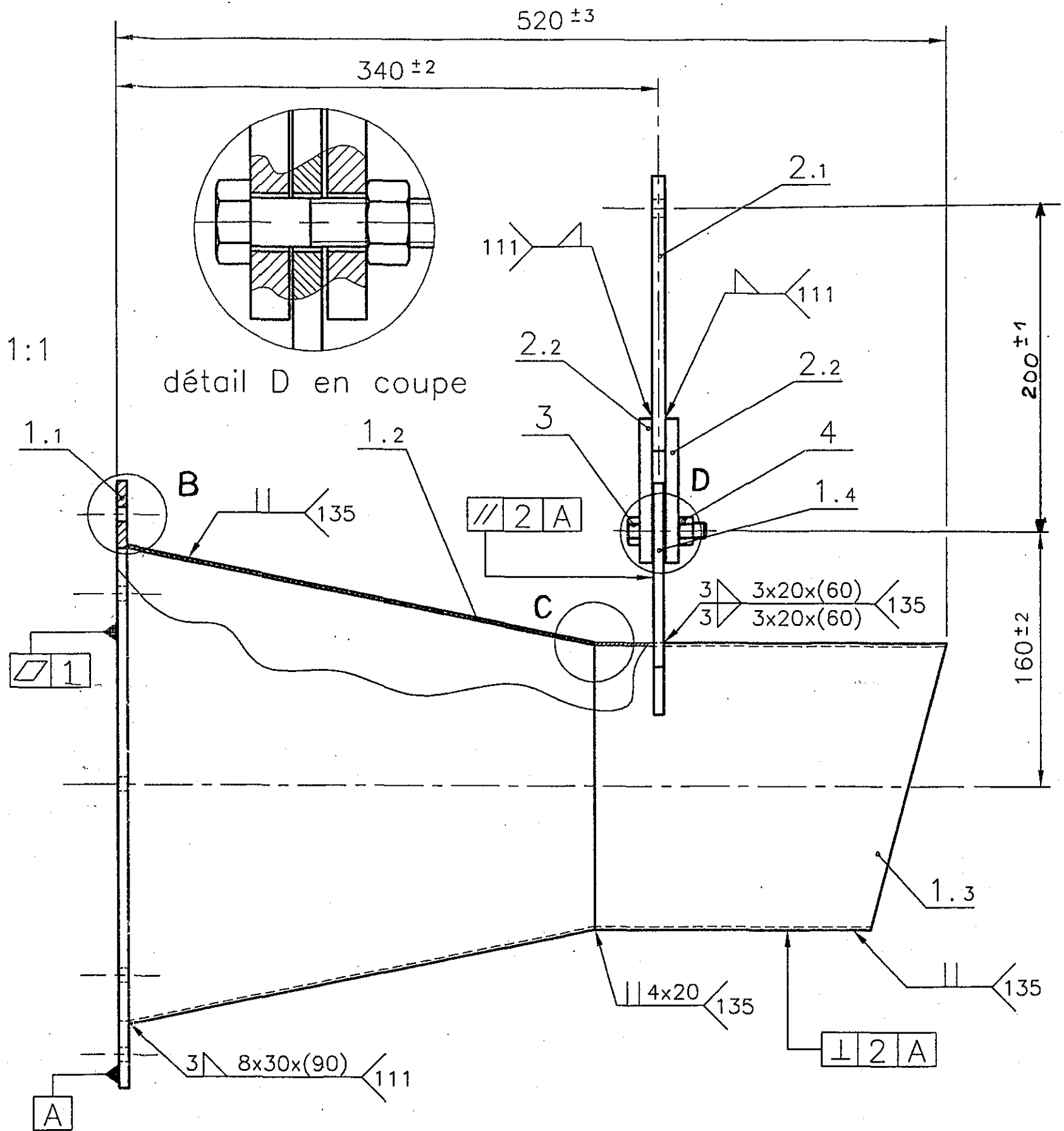
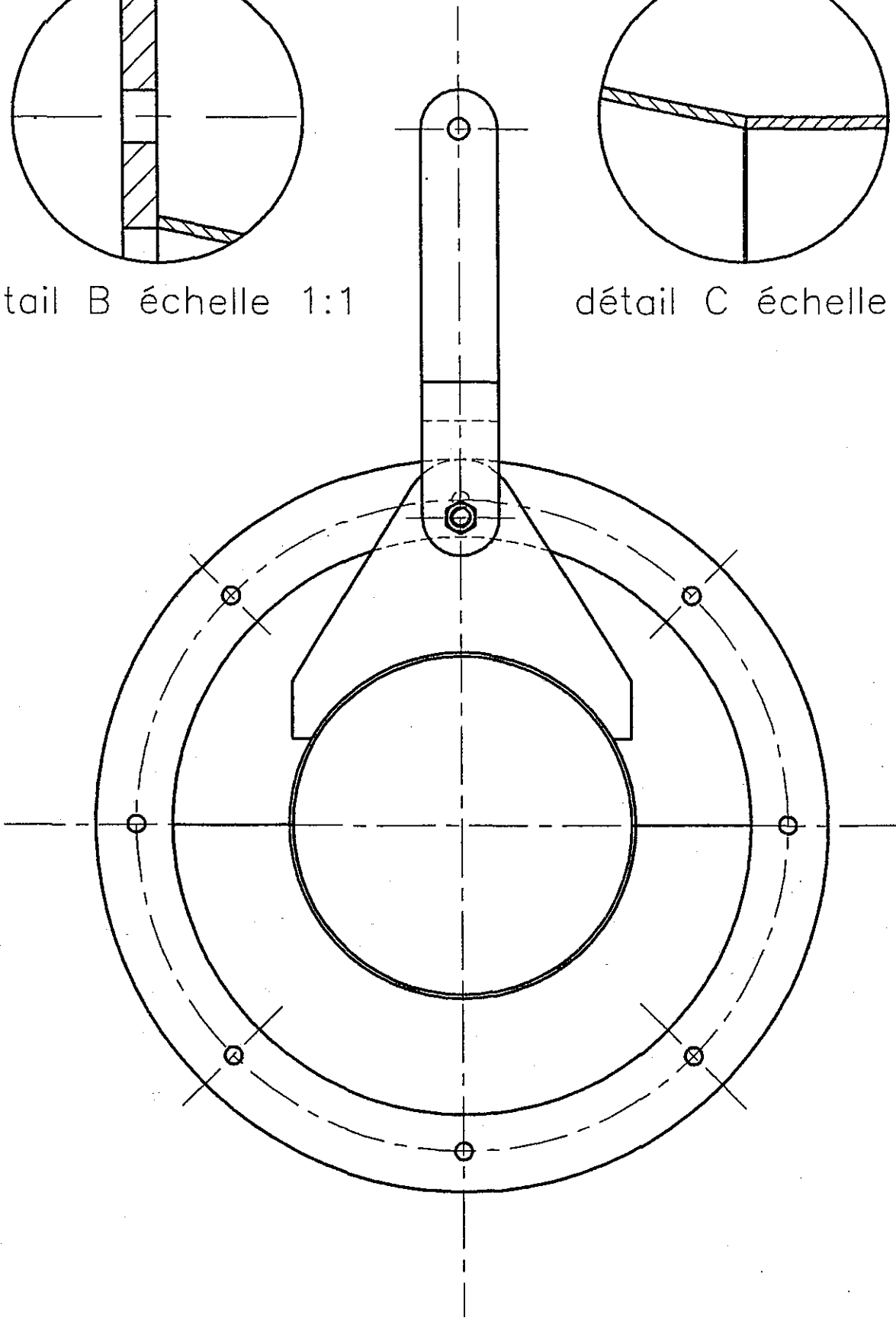
Groupement EST	Session 2003	SUJET
CAP Construction d'ensembles chaudronnés	Coef : 4	
Épreuve : EP1 - Communication technique, préparation du travail, technologie	Durée : 4h	DT 1/5



détail B échelle 1:1



détail C échelle 1:1

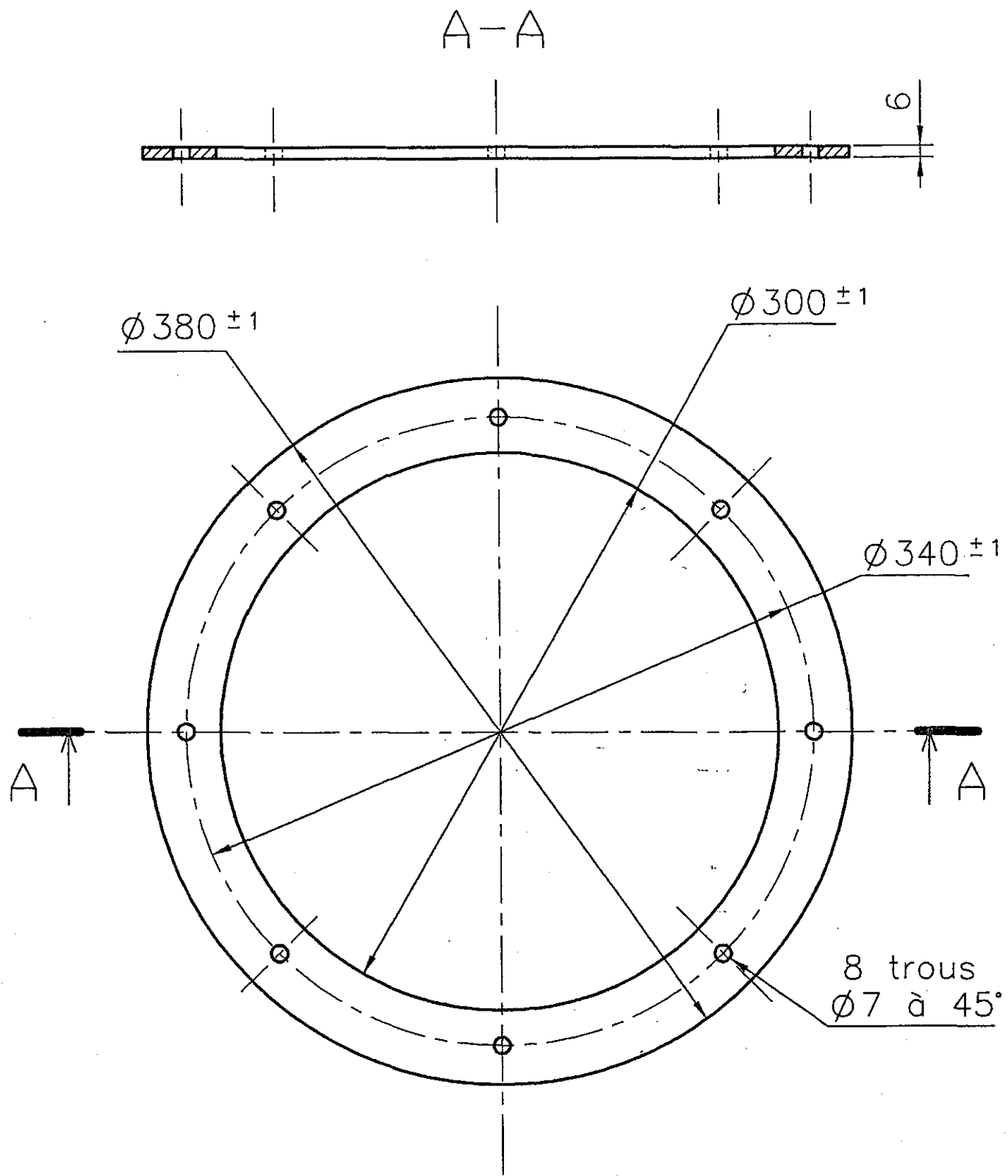


détail D en coupe

CONDUIT

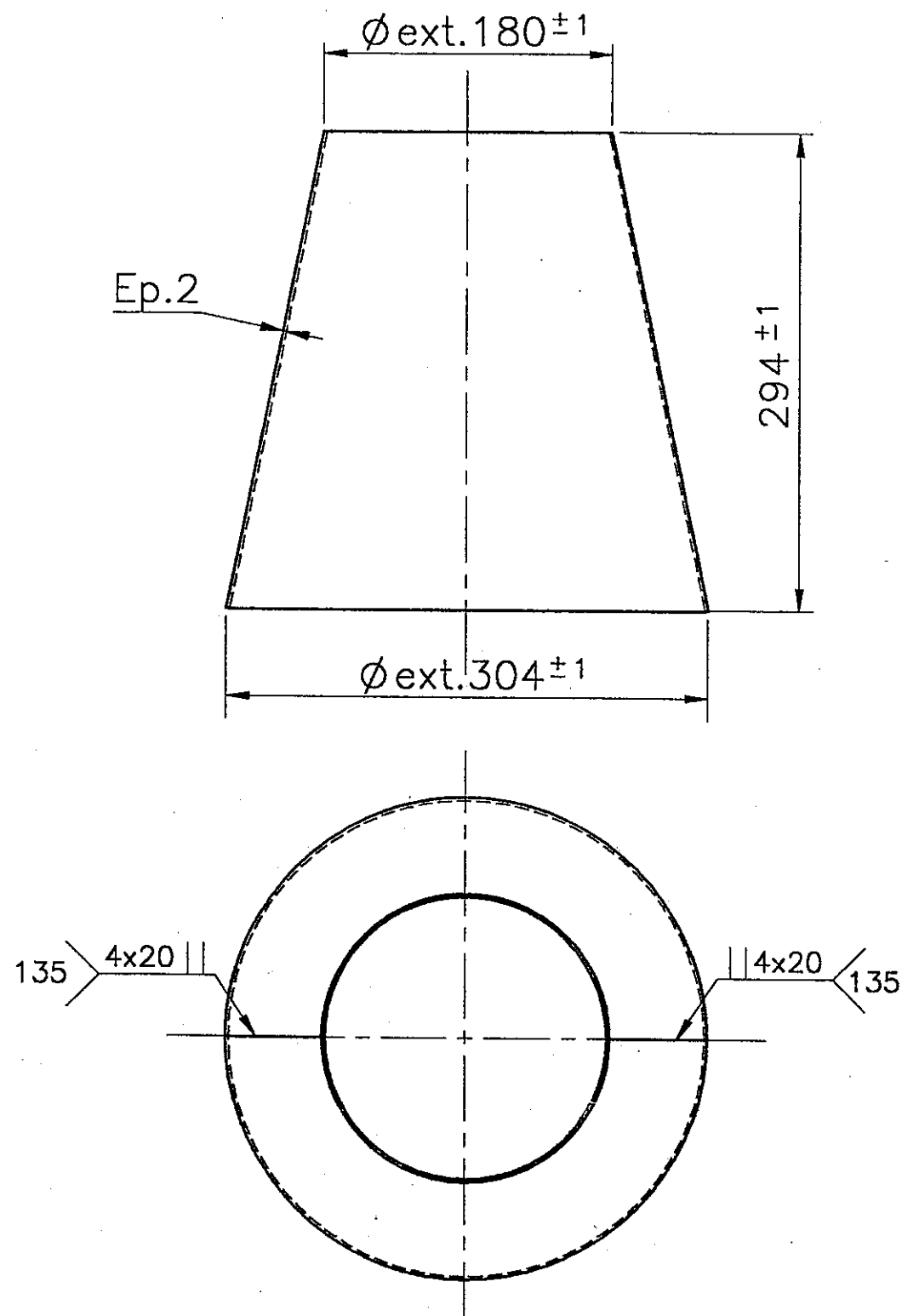
ECHELLE 1:3

Groupement EST	Session 2003	SUJET
CAP Construction d'ensembles chaudronnés	Coef : 4	
Épreuve : EP1 – Communication technique, préparation du travail, technologie	Durée : 4h	DT 2/5



BRIDE Rep.: 1.1

ECHELLE 1:3

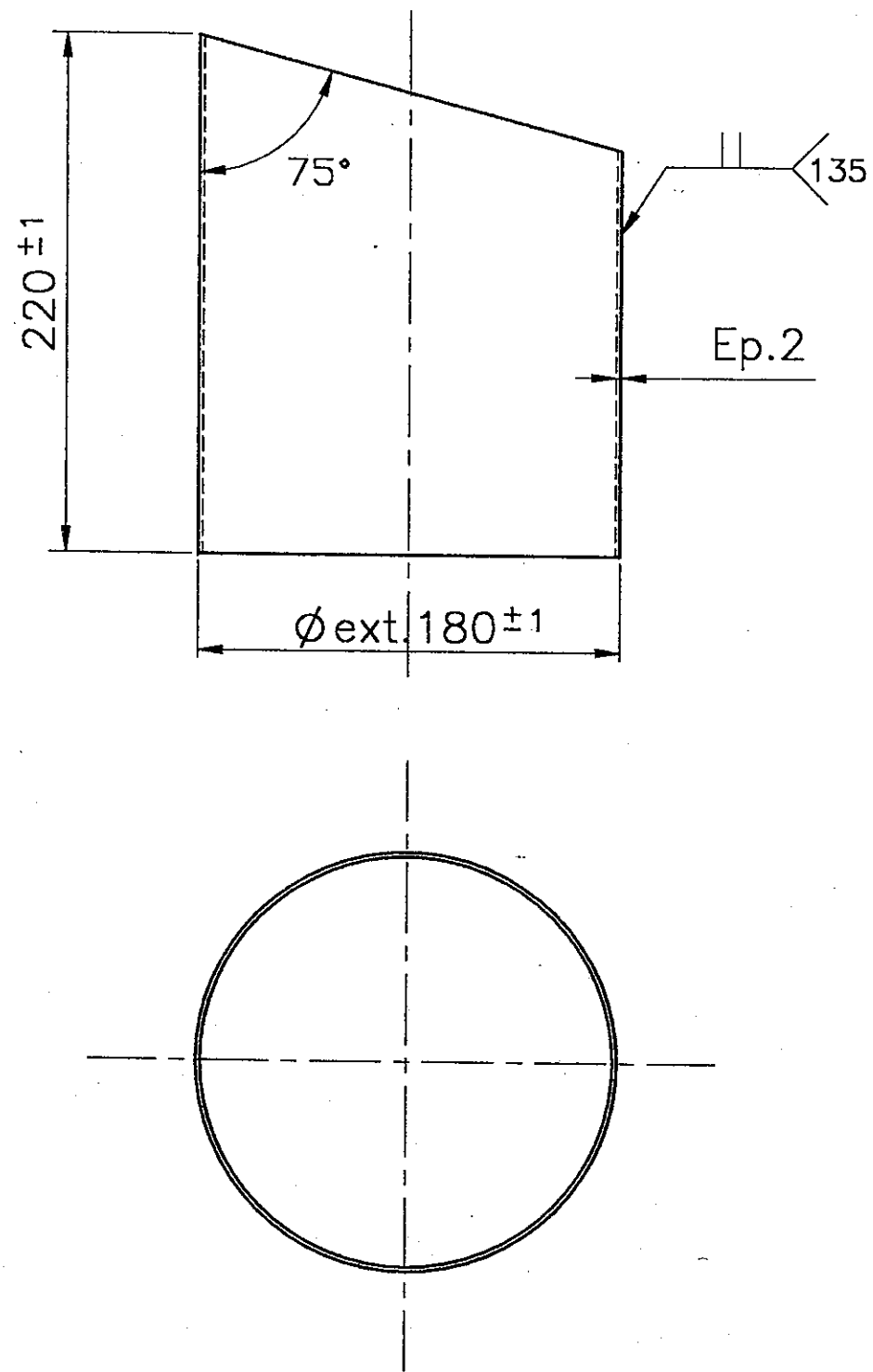


NOTA: au choix du candidat 1 ou 2 soudures

ECHELLE 1:4

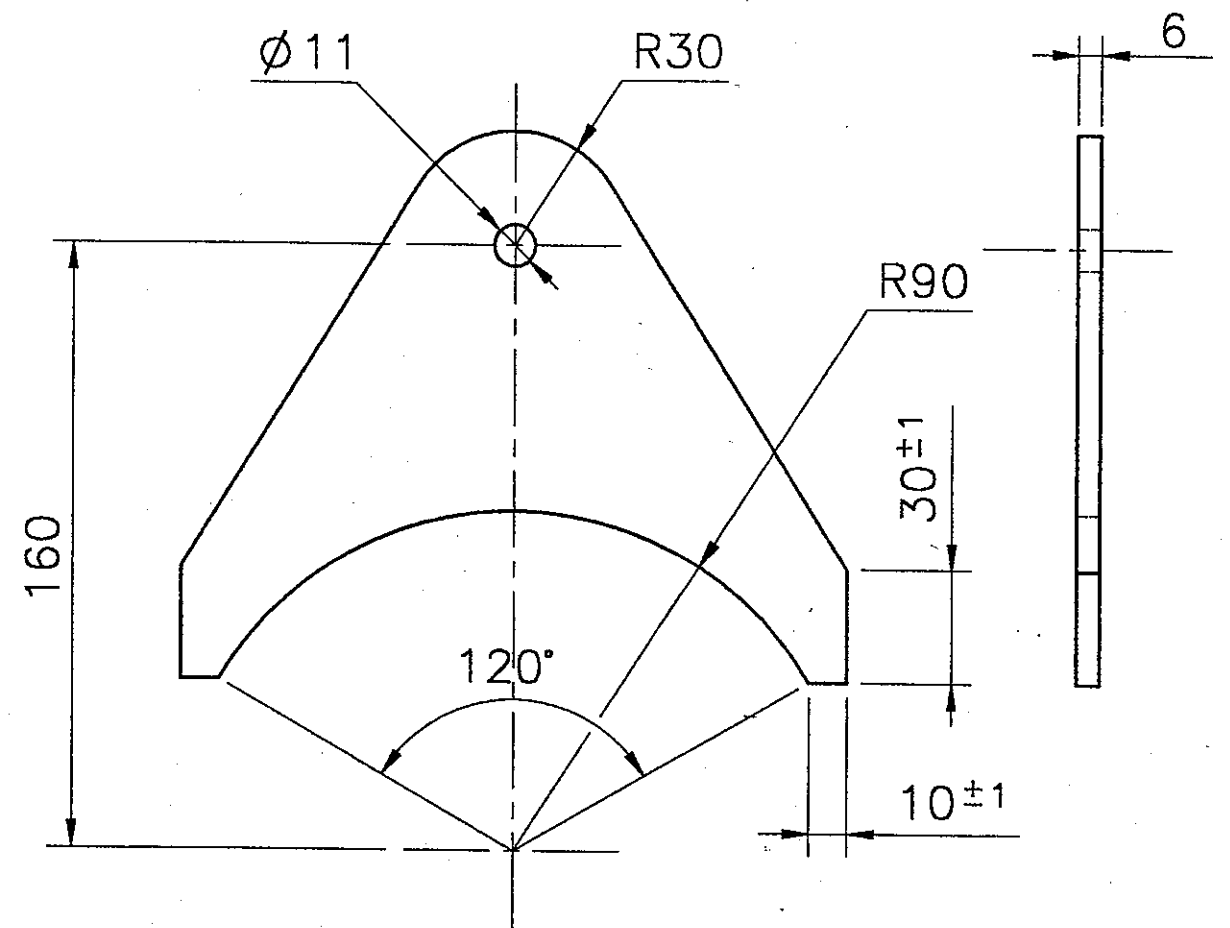
TRONC DE CONE Rep.: 1.2

Groupement EST	Session 2003	SUJET
CAP Construction d'ensembles chaudronnés	Coef : 4	
Épreuve : EP1 – Communication technique, préparation du travail, technologie	Durée : 4h	DT 3/5



CYLINDRE Rep.: 1.3

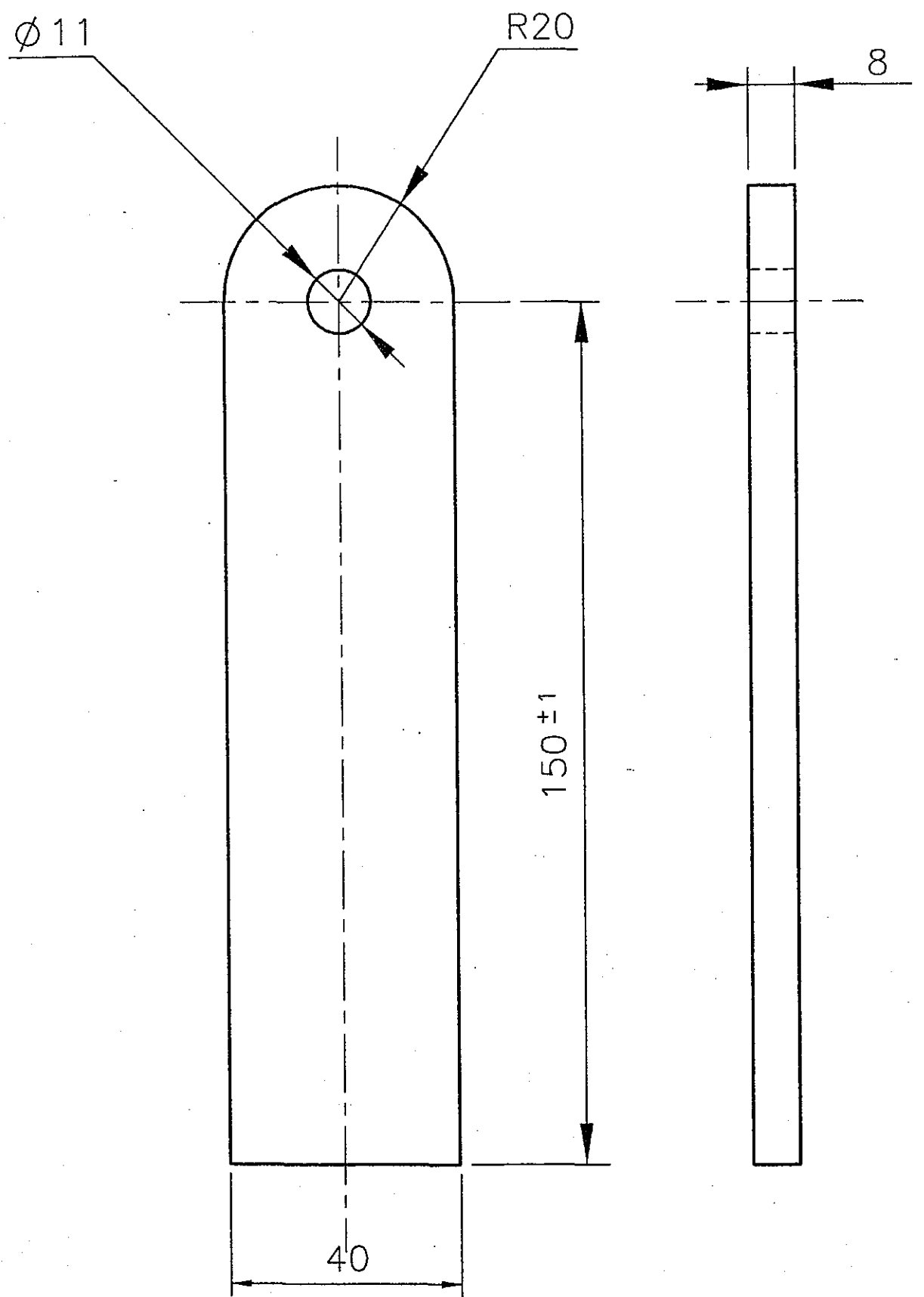
ECHELLE 1:3



ECHELLE 1:2

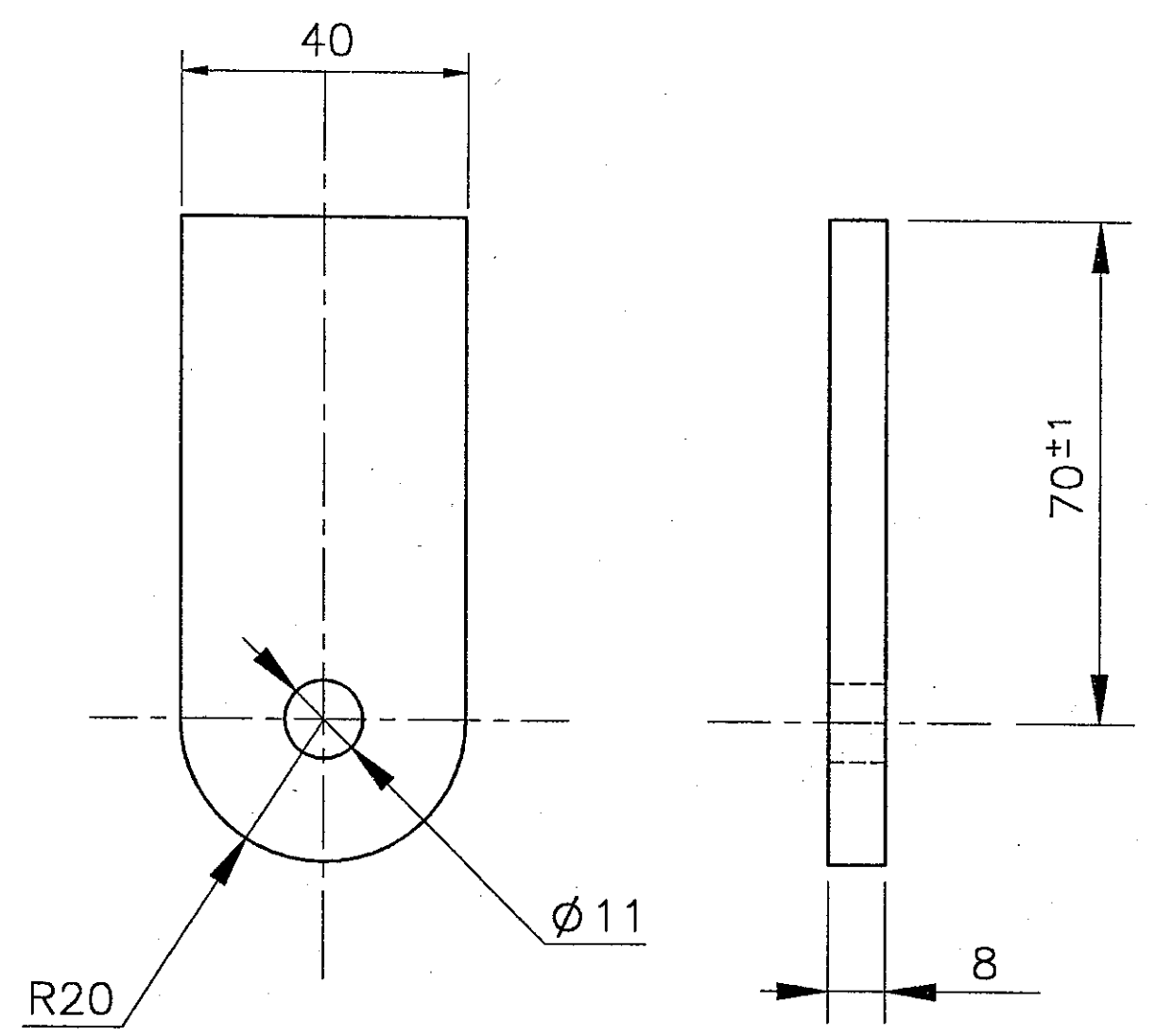
PATTE DE FIXATION Rep.: 1.4

Groupement EST	Session 2003	SUJET
CAP Construction d'ensembles chaudronnés	Coef : 4	
Épreuve : EP1 – Communication technique, préparation du travail, technologie	Durée : 4h	DT 4/5



SUPPORT DE CHAPE Rep.: 2.1

ECHELLE 1:1



ECHELLE 1:1

OREILLE Rep.: 2.2

Groupement EST	Session 2003	SUJET
CAP Construction d'ensembles chaudronnés	Coef : 4	
Epreuve : EP1 – Communication technique, préparation du travail, technologie	Durée : 4h	DT 5/5