

BAREME GARDE-CORPS

Tolérances générales ± 1

Cadre		
Largeur	516	/ 10
Position du rep : 022	50	/ 10
Perpendicularités	\perp 3 A	/ 20
Aspect des torsades		/ 10
Sens des torsades		/ 10
Position et orientation de la main courante.		/ 10
Total		/ 70

Remplissage		
Entre-axe des barreaux	102	/ 30
Coudage des traverses	500	/ 20
Coudage barreaux centraux	713	/ 20
Position des barreaux coudés	60	/ 20
Total		/ 90

Assemblage remplissage et cadre		
Entre-axe de perçage	723	/ 30
Position du remplissage	100	/ 20
Parallélisme des traverses	\parallel 2 B	/ 20
Parallélisme des barreaux	± 1	/ 20
Total		/ 90

Soudure et finition		
Soudures cadre		/ 20
Soudures bouchon		/ 20
Aspect visuel		/ 40
Finition		/ 40
Planéité de l'ensemble		/ 30
Total		/ 150

Total général	/ 400
----------------------	--------------

TOTAL : /10

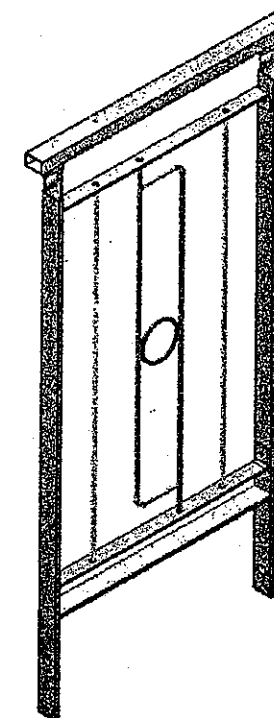
C.A.P. SERRURERIE MÉTALLERIE

Session 2003

EP1 – Partie B – Pratique : RÉALISATION ET TECHNOLOGIE

Constitution du dossier de l'épreuve :

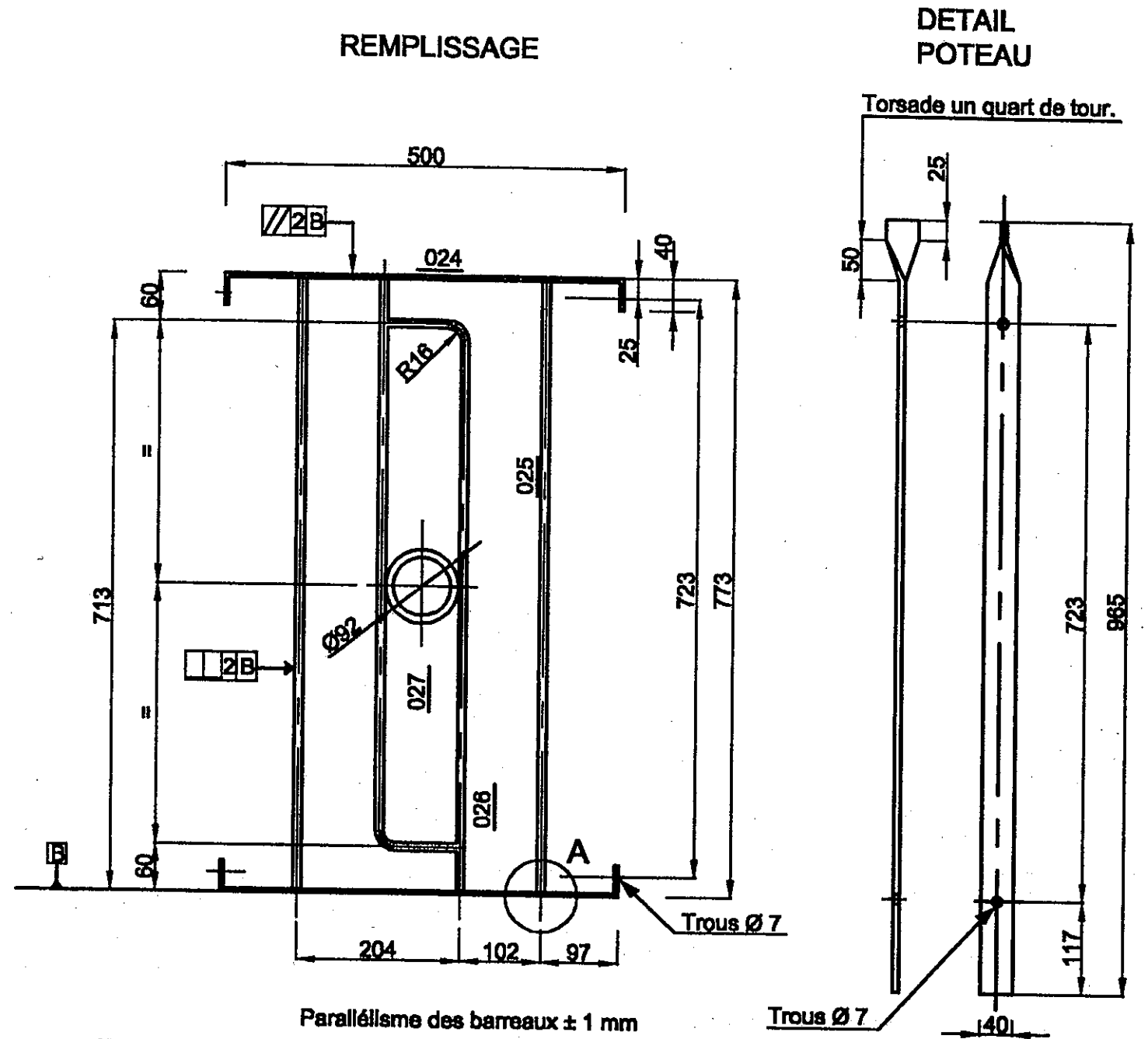
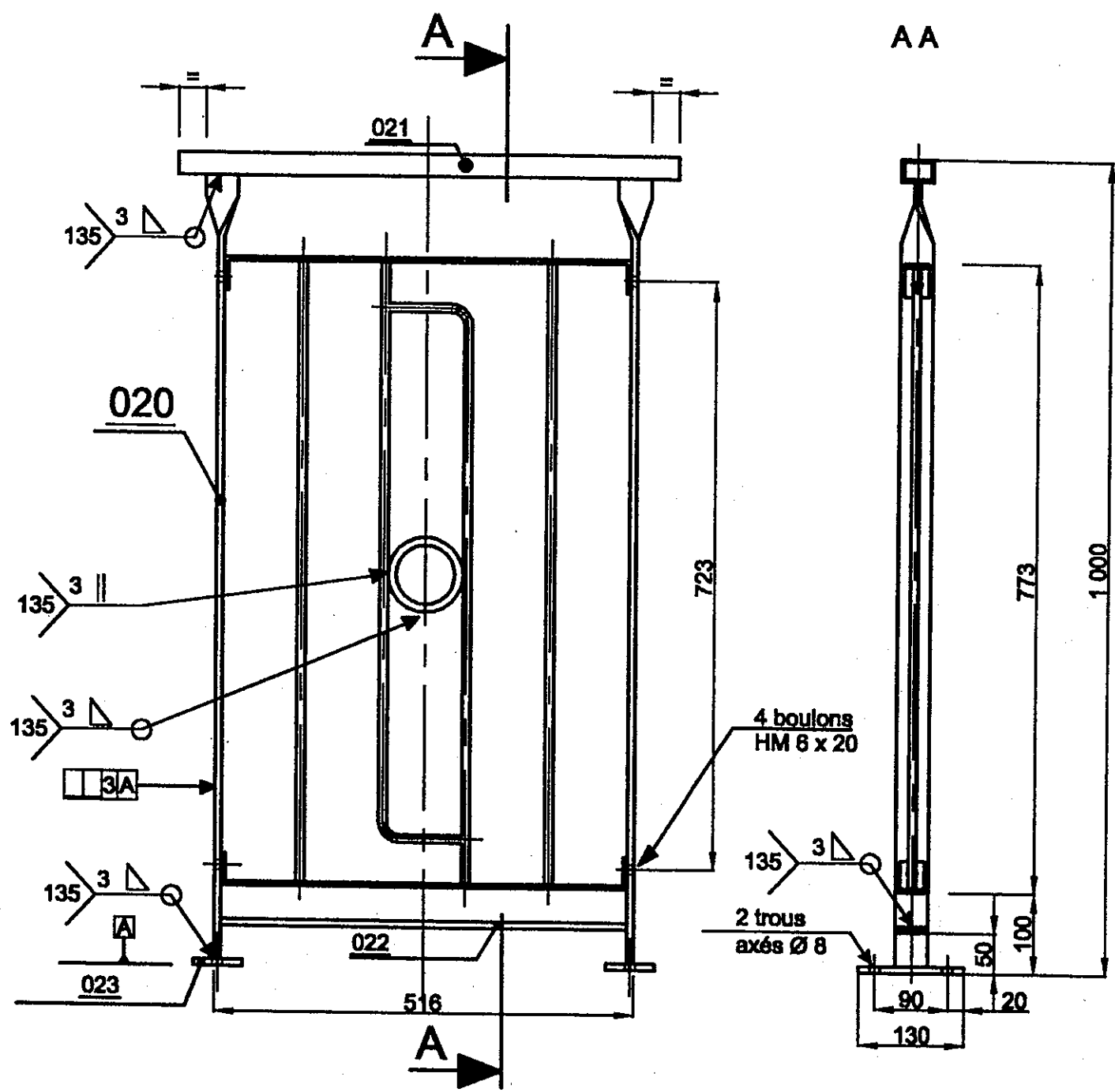
Réaliser l'ouvrage conformément au dossier technique.



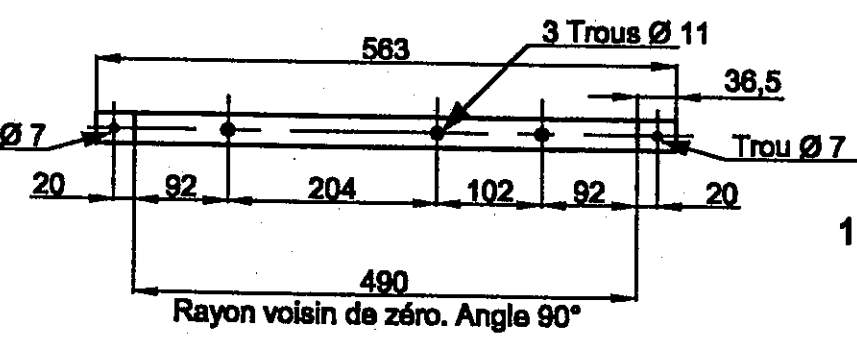
- Dossier technique :

- * Barème de correction DT 1/2
- * Dessin du garde-corps DT 2/2

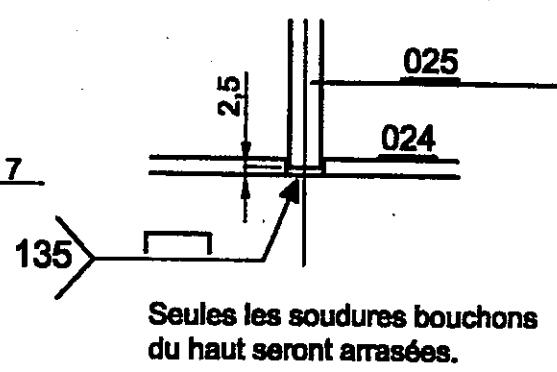
Groupement EST	Session 2003	SUJET
C.A.P. SERRURERIE MÉTALLERIE	Coef : 10	
Épreuve : EP1 – partie B : Réalisation et technologie	Durée : 12h	DT 1/2



Détail traçage (avant coudage) rep: 024



DETAIL A



Parallélisme des barreaux ± 1 mm

Rep:	Nb:	Désignation	Matière	Profilé	Obs.
028	4	Boulons HM 6 x 20			
027	1	Anneau central	S 235	Rond Ø 10	lg 350 mm
026	2	Barreaux centraux	S 235	Rond Ø 10	lg 950 mm
025	2	Barreaux	S 235	Rond Ø 10	lg 768 mm
024	2	Traverses	S 235	Plat 30 X 5	lg 563 mm
023	2	Platines	S 235	Plat 40 x 8	lg 130 mm
022	1	Lisse basse	S 235	Plat 40 x 8	lg 500 mm
021	1	Main courante	S 235	Tube 40 x 27 x 2	lg 616 mm
020	2	Poteaux	S 235	Plat 40 x 8	

Tolérance générale ± 1

Ech: 1:10		GARDE-CORPS Rep: 02	
Groupement EST		Session 2003	SUJET
C.A.P. SERRURERIE MÉTALLERIE		Coef : 10	
Épreuve : EP1 – partie B : Réalisation et technologie		Durée : 12h	DT 2/2