

C.A.P. 2003
INSTALLATION
EN EQUIPEMENTS
ELECTRIQUES

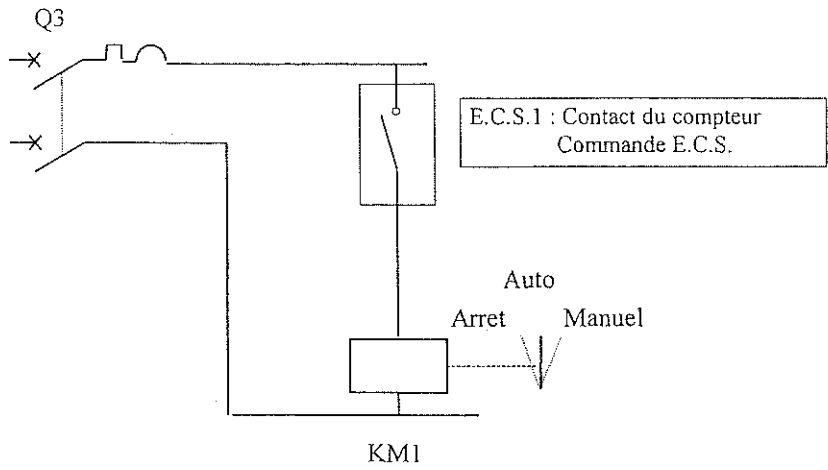
MISE EN SERVICE D'UNE
INSTALLATION
EP2.

DOCUMENTATIONS

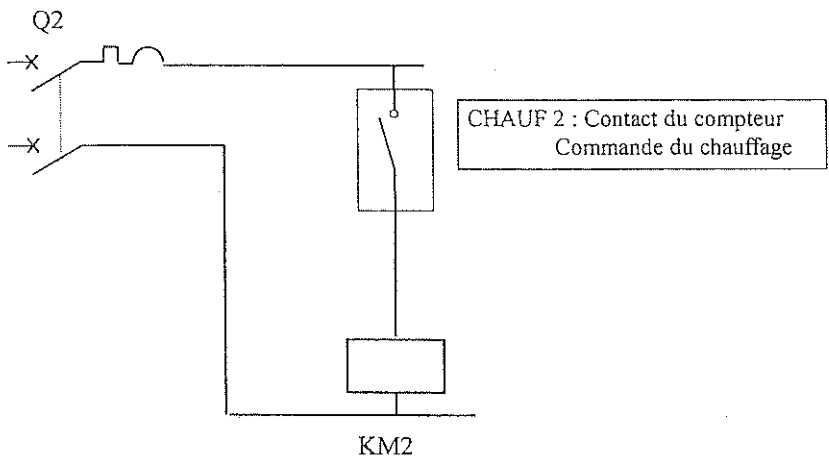
PAVILLON avec abonnement
“tempo”

SCHEMAS DEVELOPPES COMPLEMENTAIRES DE L'INSTALLATION

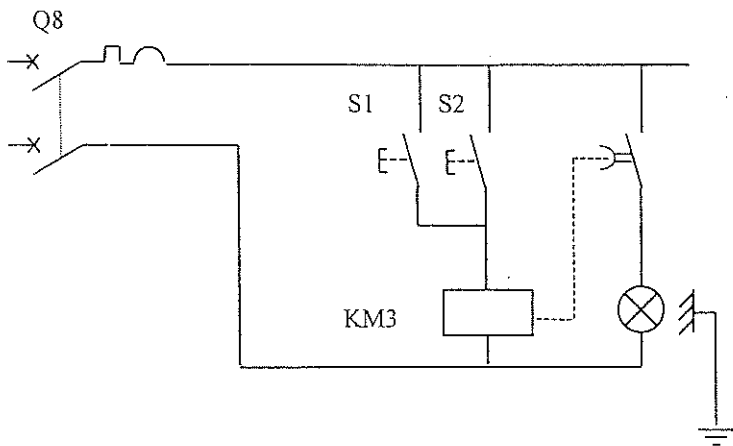
CIRCUIT DE COMMANDE DE KM1 :



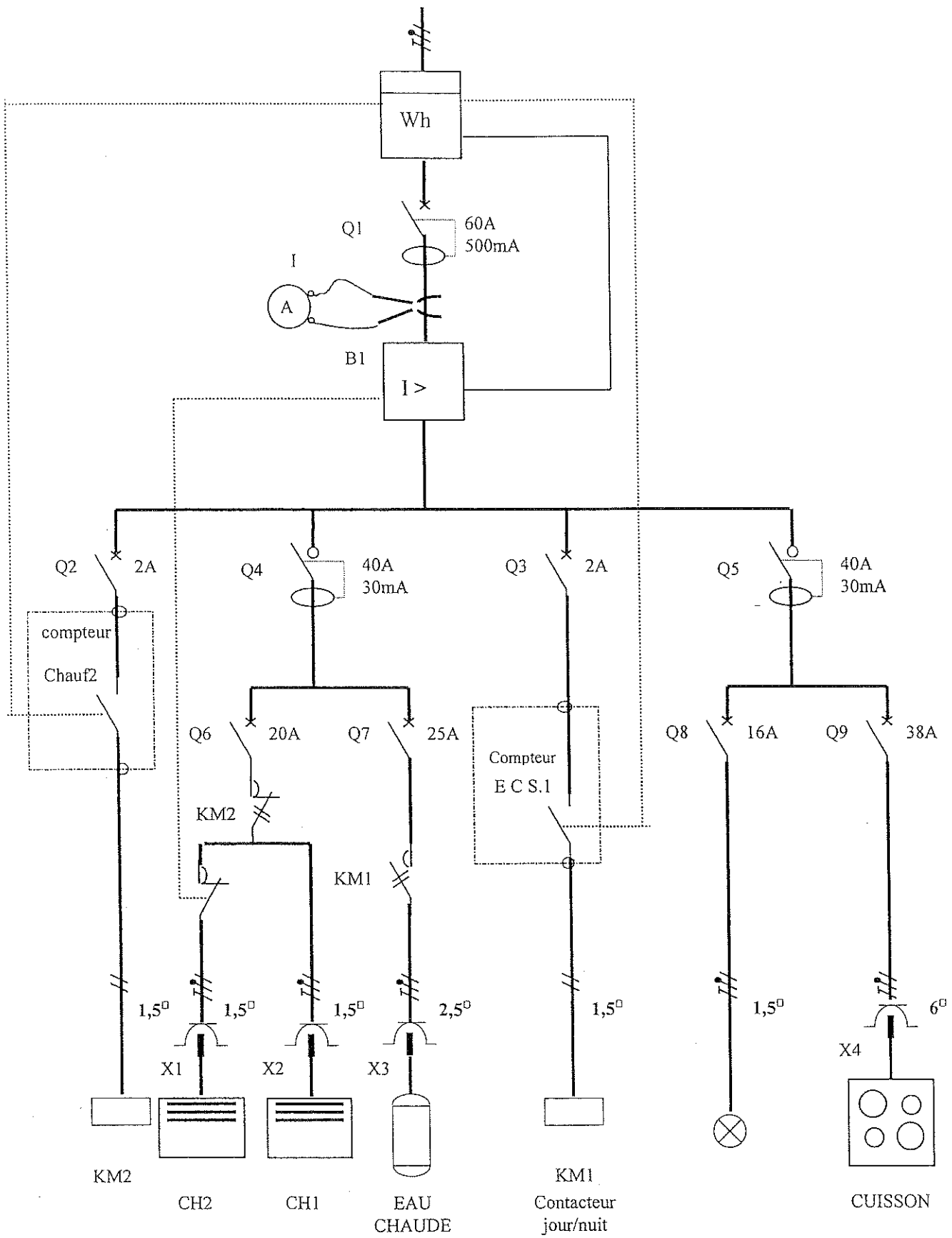
CIRCUIT DE COMMANDE DE KM2 :



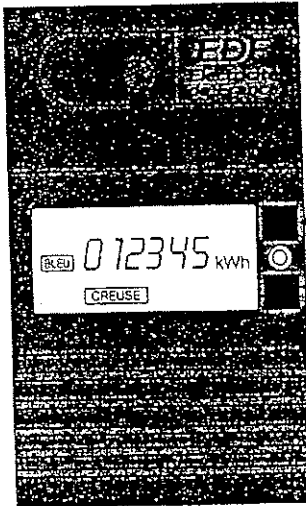
CIRCUIT D' ECLAIRAGE



SCHEMA UNIFILAIRE DE PUISSANCE DE L'INSTALLATION



OPTION *tempo*



Touche Sélection (S)
de 1 à 13 appuis

Touche Défilement (D)
de 1 à 6 appuis

Remarque: sur certains compteurs la position des touches S et D est Inversée.

- S1 Indicateur visuel de la puissance instantanée.
 - S2 Option tarifaire choisie.
+ D couleur du jour en cours + D couleur du lendemain ou état d'attente.
 - S3 Puissance souscrite (mise à votre disposition).
 - S4 Puissance instantanée utilisée.
 - S5 Intensité maximale atteinte.
 - S6 N° de série du compteur (6 premiers chiffres) + D (6 derniers chiffres).
 - S7 Etat des contacts de sortie.
 - S8 Compteur de consommation instantanée (Wh) + D (pour remise à zéro).
 - S9 Contrôle de l'état du compteur.
 - S10 Programme "Eau chaude" sélectionné. } + Touche D
 - S11 Programme "Chauffage" sélectionné. }
 - S12 Contrôle afficheur + D (pour les autres segments).
 - S13 Retour affichage normal.
 - D1 Index H.C. BLEU D2 Index H.P. BLEU
 - D3 Index H.C. BLANC D4 Index H.P. BLANC
 - D5 Index H.C. ROUGE D6 Index H.P. ROUGE
- Remarque: L'ordre d'affichage D1 à D6 peut varier suivant les marques.

S1		S2		S3		S4		S5	
	Indicateur visuel ⁽¹⁾ de la puissance instantanée		Option tarifaire choisie ⁽²⁾ (la lettre située à droite correspond à un code interne EDF)		Puissance souscrite (ampères et kVA)		Puissance instantanée utilisée* (en watts)		Intensité max. atteinte* (en ampères)
S6		S7		S8		S9		S10	
	N° de série du compteur (usage EDF)		Etat des contacts de sortie (exemple) 1 ^{er} Ferme (F) 2 ^e Ouvert (O)		Compteur de consommation instantanée		Contrôle du compteur		Programme "Eau chaude" sélectionné
S11		S12		D1					Index des consommations de la période tarifaire en cours
	Programme "Chauffage" sélectionné		Contrôle afficheur (usage EDF)		Index des consommations		Position "Repos"		

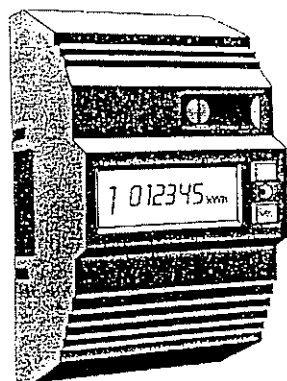
(1) Vous utilisez la moitié de votre puissance souscrite.
(2) BBR comme Bleu, Blanc, Rouge, correspondant aux 3 types de jours.

		COULEUR DU JOUR		COULEUR DU LENDemain		
S2 (Tarif appliqué)	+ D		+ D		ou	
		Couleur du jour en cours		Couleur du lendemain vers 20h		Couleur du lendemain avant 20h

La couleur du lendemain apparaît (en clignotant) sur l'afficheur aux environs de 20h

Pour programmer les contacts de sortie pour l'asservissement du chauffe-eau et du chauffage, tournez la page.

Comment lire votre compteur électronique?



Madame, Monsieur,

BONJOUR... je suis le compteur électronique du tarif bleu*.

Je viens d'être posé à votre domicile. J'espère que je vous rendrai les services que vous attendez de moi.

Bien évidemment, je suis là, d'abord, pour mesurer votre consommation... comme mon prédécesseur. Mais je sais, en plus, faire d'autres choses. Jugez-en.

SYSTEMATIQUEMENT, JE VOUS PRECISE :

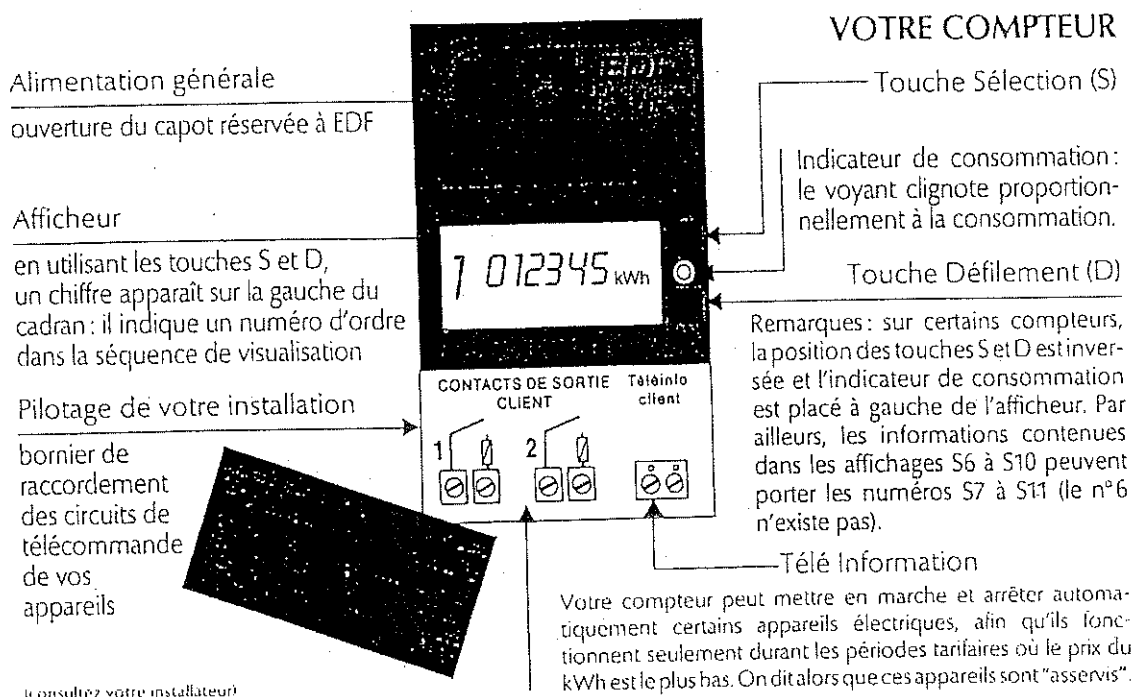
- l'option tarifaire choisie
- la puissance mise à votre disposition
- l'intensité maximale que vous avez utilisée.

SI VOUS LE SOUHAITEZ, JE PEUX AUSSI :

- vous avertir, lorsque vous êtes en train de dépasser la puissance mise à votre disposition (information disponible sur la sortie "téléinformation" seulement)
- mettre en marche et arrêter automatiquement certains appareils : ceux dont le fonctionnement peut, sans gêne, être reporté au moment où le kWh est à bas prix. Avec l'option *tempo*, vous pouvez programmer différents modes de fonctionnement du chauffe-eau et du chauffage.

En outre, je suis discret, silencieux et je peux être "relevé" sans que vous soyez dérangés.

* Pour les alimentations monophasées de 3 à 18 kVA.



DOCUMENTATION MINUTERIE

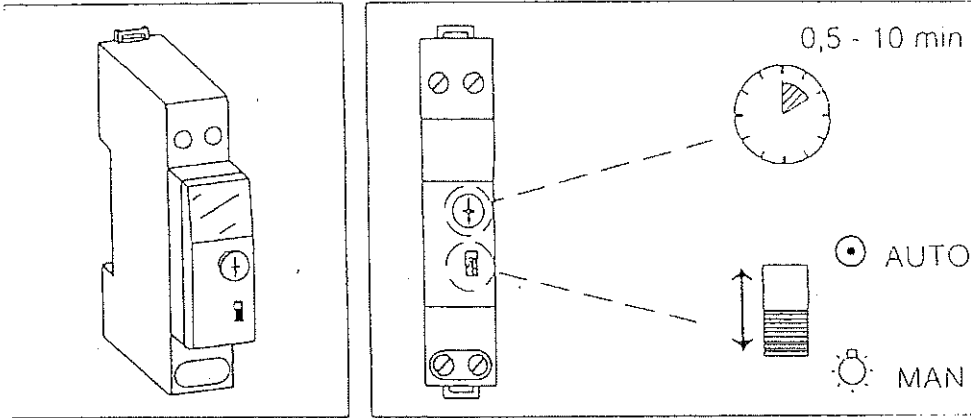


- Treppenlicht-Zellschalter
- Minuterie
- Time-lag switch
- Trappehulsautomat
- Interruttore a tempo
- Minuteria
- Trappeautomat
- Porrasvalokytkin
- Trappeautomat
- Trapautomat
- Automat. escada
- Αυτόματος κλιμακοστασίου

047 02 - Rex 800

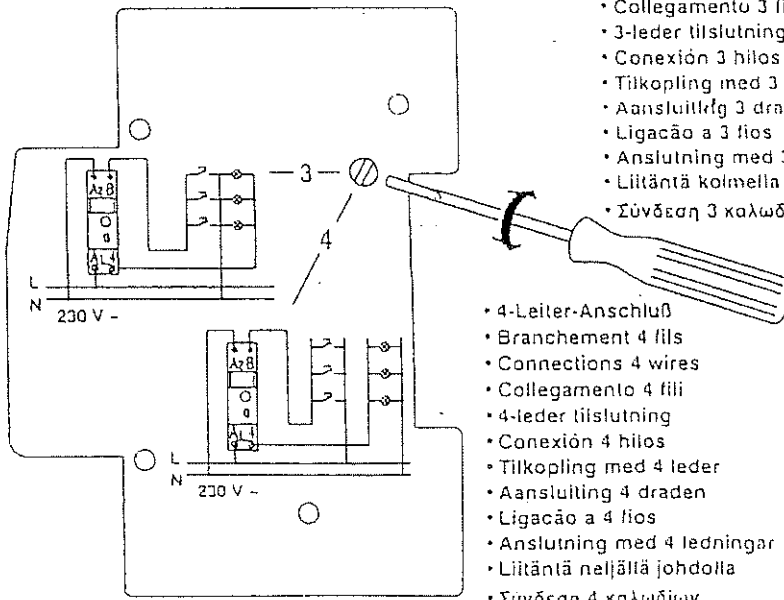


NT 29 17 46 02



- Eine Einstellung darf nur im spannungslosen Zustand erfolgen.
- Mettre l'appareil hors tension pour effectuer les réglages, 3 et 4 fils.
- Ensure that the supply voltage is off before adjusting.
- Per effettuare la selezione (3-4) disalimentare l'apparecchio.
- Het instellen mag alleen spanningsloos geschieden.
- Desconnectar el aparato para regular la temporización.
- Sluk for retset for at programmere.
- Jännit eän on ottava pois päältä hidastusai kaa säädettäessä.
- Tilkopling må kun skje i spenningsuss tilstand.
- Kontrollera att spänningen är bortkopplad före inställningen.
- Oesilgar o aparelho antes de acetar as temporizações.
- Πραγματοποιήστε τις απαραίτητες ρυθμίσεις όταν η συσκευή είναι εκτός τάσης

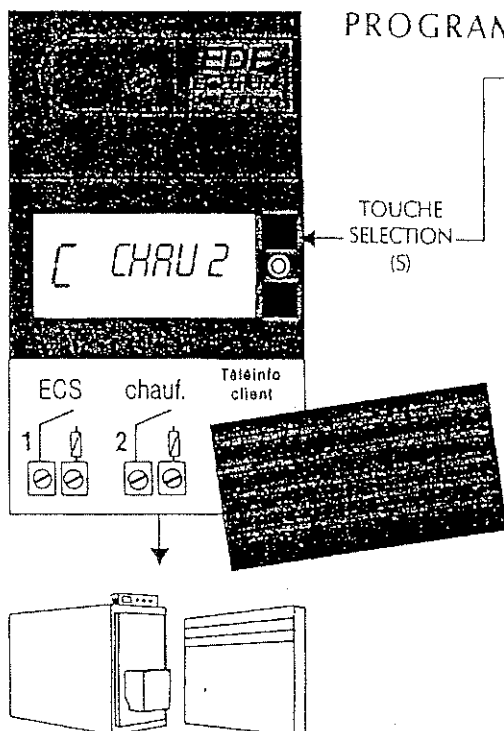
- 3-Leiter-Schaltung, nur zulässig in nach VDE 0100/1265 Alt-Anlagen
- Branchement 3 fils
- Connections 3 wires
- Collegamento 3 fili
- 3-leder tilslutning
- Conexión 3 hilos
- Tilkopling med 3 leder
- Aansluiting 3 draden
- Ligacão a 3 fios
- Anslutning med 3 ledningar
- Liitântä kolmella johdolla
- Σύνδεση 3 καλωδίων



- 4-Leiter-Anschluß
- Branchement 4 fils
- Connections 4 wires
- Collegamento 4 fili
- 4-leder tilslutning
- Conexión 4 hilos
- Tilkopling med 4 leder
- Aansluiting 4 draden
- Ligacão a 4 fios
- Anslutning med 4 ledningar
- Liitântä neljällä johdolla
- Σύνδεση 4 καλωδίων

DOCUMENTATION PROGRAMMATION DU CHAUFFAGE

PROGRAMMES CHAUFFAGE (OPTION *tempo*)



511 (11^{ème} appui):
Lecture du programme en cours pilotant le chauffage

TOUCHE SELECTION (S)

CHAU 0
CHAU 1
CHAU 2
CHAU 3
CHAU 4
CHAU 5
CHAU 6
CHAU C

Pour modifier, utiliser la touche D (Défilement), choisir un des 8 programmes et valider avec la touche S (qui vous donne en même temps accès à la consultation suivante S12)

Programmes CHAUFFAGE	BLEU		BLANC		ROUGE	
	HEURES CREUSES	HEURES PLEINES	HEURES CREUSES	HEURES PLEINES	HEURES CREUSES	HEURES PLEINES
CHAU 0	■	■	■	■	■	■
CHAU 1	■	■	■	■	■	
CHAU 2	■	■	■	■		
CHAU 3	■	■	■			
CHAU 4	■	■				
CHAU 5	■	■				
CHAU 6	■	■				
CHAU C	■	■	■		■	

■ Période où le fonctionnement des appareils asservis est possible (contact ouvert).

* Les programmes non sélectionnés clignotent.

QUELQUES CONSEILS SUR LA PROGRAMMATION DE VOTRE COMPTEUR EN OPTION *tempo*

- programme CHAU 0: adapté si vous souhaitez disposer, en permanence, de votre chauffage (le compteur n'asservit pas votre chauffage).
- programme CHAU 1: délestage pendant les heures pleines des jours rouges: programme adapté avec la bi-énergie ou un chauffage avec "réduit centralisé" de température sur l'installation.
- programme CHAU 2: idem ci-dessus, mais avec un moindre confort pendant les jours rouges.
- programme CHAU 3: idem CHAU 2 avec des économies supplémentaires.
- programme CHAU 4: programme idéal pour les installations comportant une pompe à chaleur (les températures sont généralement relativement douces pendant les jours bleus).
- programme CHAU 6: programme interdisant le fonctionnement du chauffage, quelle que soit la période.
- programme CHAU C: adapté pour les chauffages à accumulation.

Si vous avez le sentiment que votre programme ne correspond pas à votre besoin (eau chaude insuffisante, chauffage irrégulier...) n'hésitez pas à contacter votre agence EDF GDF SERVICES ou votre installateur.

Fonctionnement (suite)

Tableau de fonctionnement
 (Dans l'ordre des priorités)

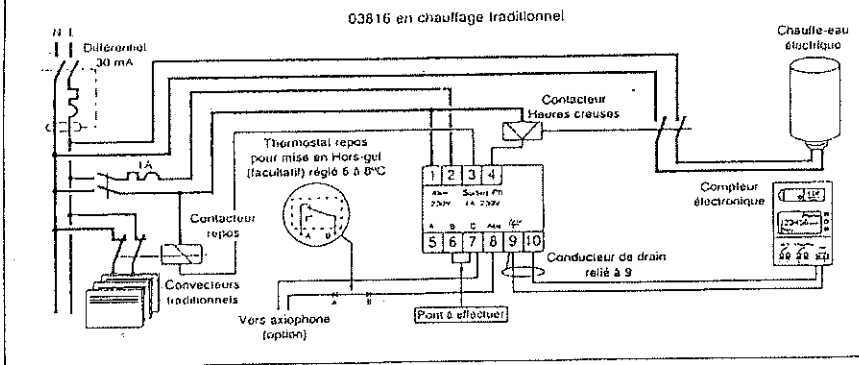
	Dépassement puissance	Absence	Asservissement tonal			
			Base	H.C.A.H.P.*	EJP	Tempo
03816 : convecteurs traditionnels	S1 = chauffage S2 = chauffe-eau	Arrêt Arrêt	Marche Marche	Marche Marche en H.C.*	Marche Arrêt en pointe	Marche Prog. compteur
03816 : convecteurs fil pilote	S1 = chauffage S2 = chauffe-eau	Hors-Gel Arrêt	Contraint Marche	Contraint Marche en H.C.*	Réduit en pointe Arrêt en pointe	Prog. compteur Prog. compteur
03817 : convecteurs traditionnels	S1 = chauffage S2 = chauffage	Arrêt Arrêt	Marche Marche	Marche Marche	Marche Marche	Marche Marche
03817 : convecteurs fil pilote	S1 = chauffage S2 = chauffage	Hors-Gel Hors-Gel	Contraint Contraint	Contraint Contraint	Réduit en pointe Réduit en pointe	Prog. compteur Prog. compteur

H.C.* = heures creuses
 H.P.* = heures pleines

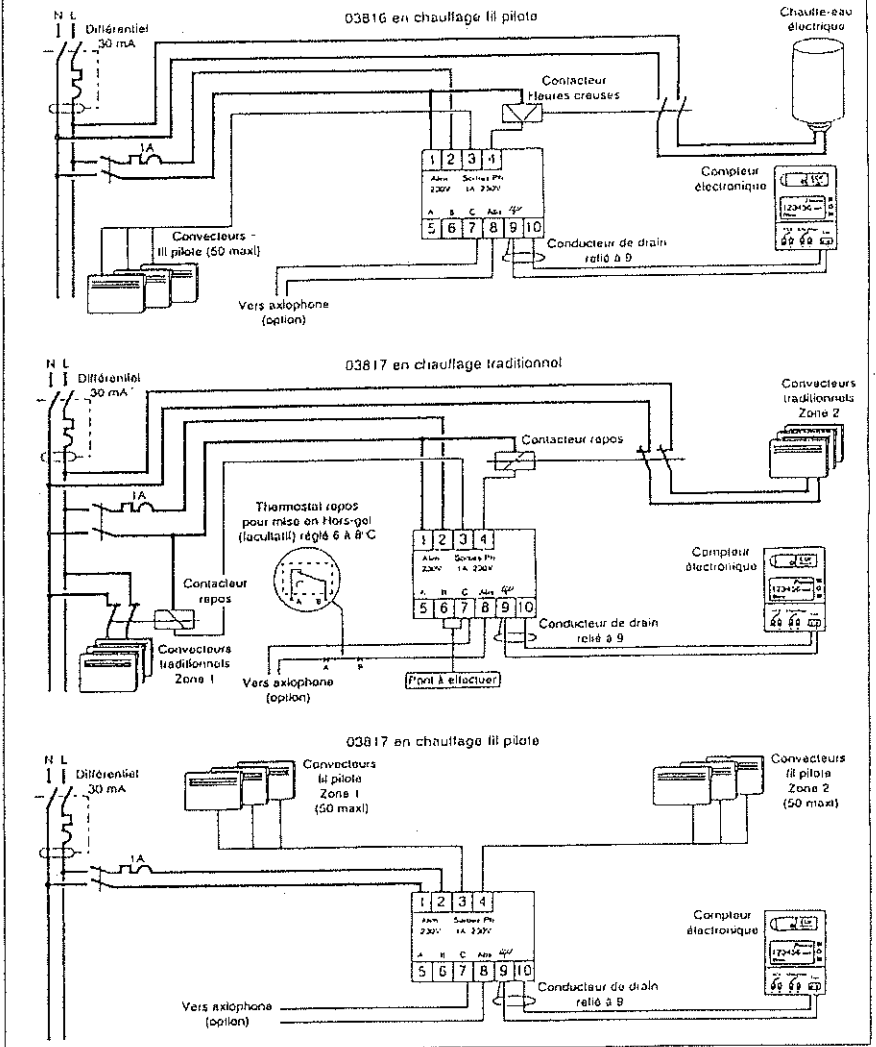
Tableau d'indication
 des voyants

	Compteur	Chauffage	Chauffe eau
●	Eteint	Pas d'alimentation	Délesté
●	Allumé	Normal	Marche
⊙	Cignotement	Défaut compteur	Réduit
⊙	Flash	—	Absence
		Absence	Absence (Arrêt)

Raccordement

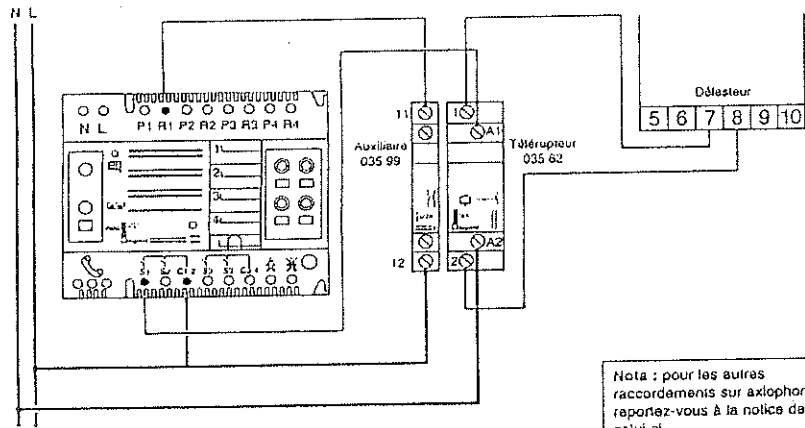


Raccordement (suite)



Raccordement (suite)

Raccordement de l'axiophone (option)
(Exemple sur canal 1)



Nota : pour les autres raccordements sur axiophone, reportez-vous à la notice de celui-ci.

Programmation de l'axiophone

- 1) Transformer en mode impulsif la sortie de l'axiophone dédiée au délesteur (voir notice d'installation de l'axiophone : NT A25, page 3, « Programmation de sortie pour utilisation en impulsif »).
- 2) Programmer le vocabulaire en vous servant du guide d'utilisation de l'axiophone (NT A28, page 6 à 9) : programmer le mot « chauffage » (19) pour le canal dédié au délesteur.

Utilisation

Les délesteurs possèdent un bouton poussoir qui autorise la relance des sorties chauffage lors d'un réduit, tarifaire ou programmé, ou lors d'un délestage.

Nota : le réduit tarifaire n'est pas géré pour le chauffage traditionnel.

Commande à distance à l'aide d'axiophone : se référer au guide d'utilisation de l'axiophone (NT A28, page 4). Composer le «-2-» (marche temporisée) pour commander le canal affecté au délesteur.
Lorsque le chauffage sera à l'état marche, l'axiophone répondra : « canal X chauffage, marche ».
Lorsque le chauffage sera à l'état hors-gel ou arrêté suivant le cas, l'axiophone répondra : « canal X chauffage, arrêt ».



Délesteurs pour compteur électronique
038 16/17



NT G75/02

Caractéristiques techniques

038 16/17

- Alimentation 230V, 50Hz
- 2 sorties fil pilote 1A - 230V, 50 convecteurs maxi.
- Liaison compteur : 1 paire torsadée 9/10e avec conducteur de drain, lg. max. 100m (ex : Pilotex Alcatel câble SYT1-1 ou SYT1-2).
- Base de temps du délestage : 7 mn.
- 1 entrée contact sec « absence » (télécommande Axiophone).
- 1 bouton poussoir de relance.
- Visualisation de l'état des sorties et du dialogue compteur.

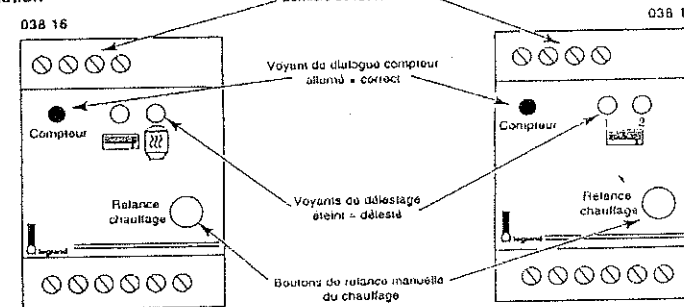
038 16

- 1 sortie chauffage (fil pilote 3 ou 4 ordres au standard GIFAM ou contacteur repos).
- 1 sortie chauffe-eau pour commande d'un contacteur Jour/Nuit.
- 1 entrée de sélection du type de chauffage (traditionnel ou fil pilote).
- Délestage en cascade.

038 17

- 2 sorties chauffage (fil pilote 3 ou 4 ordres au standard GIFAM ou contacteur repos).
- 1 entrée de sélection du type de chauffage (traditionnel ou fil pilote).
- Délestage cyclique des 2 sorties ou total si dépassement important.

Présentation



Fonctionnement

Le fonctionnement de ces appareils est assuré à partir des informations (courant, puissance souscrite...) délivrées par le compteur électronique.

Ces délesteurs sont compatibles avec toutes les options tarifaires (Base, heures creuses, EJP, tempo). Le délestage permet de réduire la puissance souscrite tout en évitant des disjonctions lors d'appels importants de consommation.

Il intervient dès que la puissance totale appelée par l'installation électrique tente de dépasser la puissance souscrite. Cela se traduit par l'arrêt des sorties (chauffage traditionnel ou chauffe-eau) ou la mise en hors-gel (chauffage à fil pilote). Lorsque la pointe de consommation est passée le délestage cesse.

De plus, en option tempo le fonctionnement est adapté suivant le coût de la période tarifaire en cours (bleu, blanc, rouge) par la programmation effectuée sur le compteur électronique.

Une entrée de télécommande permet le pilotage à distance de l'arrêt (convecteurs traditionnels) ou de la mise hors-gel (convecteurs à fil pilote), et de l'arrêt du chauffe-eau par axiophone.

Important : pour le fonctionnement du produit, il est nécessaire que la sortie téléinformation client, du compteur EDF, soit activée. Pour cela, veuillez vous mettre en rapport avec le centre de distribution EDF.