

C.A.P.
INSTALLATION
EN EQUIPEMENTS
ELECTRIQUES

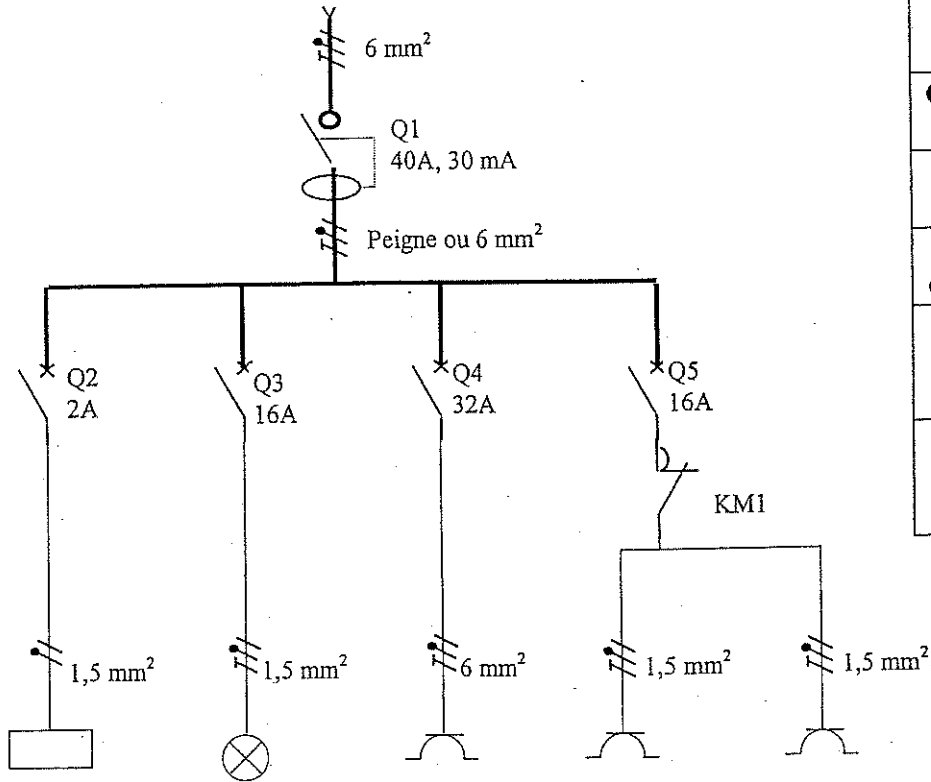
INTERVENTION TECHNIQUE REALISATION

EP2.

**PAVILLON avec
abonnement "tempo"**

Groupement académique "Est"	Session 2003	SUJET	tirages
C.A.P. INSTALLATION EN EQUIPEMENTS ELECTRIQUES		code examen :	
Epreuve : EP2 – INTERVENTION TECHNIQUE : REALISATION	Durée : 1heure	Coef. : 10	page : D.R. 1 / 4

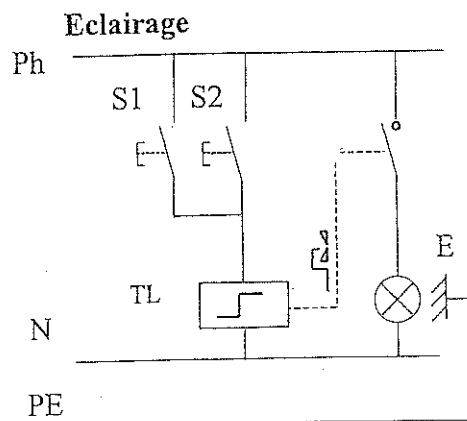
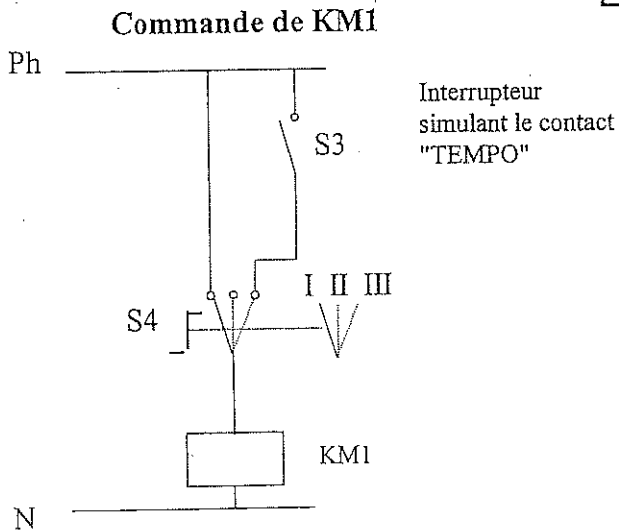
SCHEMA UNIFILAIRE A CABLER.



Circuit	Nature section
Commande KM1	H07 V-U 1,5 mm ²
Eclairage	H07 V-U 1,5 mm ²
Plaque Cuisson X1	H07 V-U 6 mm ²
Chauffage 1 X2	U-1000 RO2V 3 G 1,5 mm ²
Chauffage 2 X3	U-1000 RO2V 3 G1,5 mm ²

KM1 vers commande	Eclairage	Plaque de cuisson	Chauffage 1	Chauffage 2
----------------------	-----------	-------------------	-------------	-------------

SCHEMAS DEVELOPPES A CABLER.



<p style="text-align: center;">EPREUVE DE REALISATION CAP IEE</p>

REMARQUE : AUCUN ESSAI SOUS TENSION N'EST AUTORISE

TRAVAUX A REALISER :

Pour l'épreuve de construction d'une durée de 6 h, vous allez réaliser une partie de l'installation d'un pavillon à savoir : un circuit d'éclairage, un circuit prise, deux circuits de chauffage à accumulation commandé par une programmation d'abonnement "TEMPO" .

Pour mener à bien cette opération il vous faudra:

- **Tracer** les axes .
- **Percer** les emplacements des boites d'encastrement. et les **mettre** en place
- **Façonner** et **positionner** les conduits (ICTA) qui relient les différents appareils et le tableau électrique
- **Mettre** en place et **fixer** le tableau électrique et les différents appareils.
- **Réaliser** le câblage selon les schémas y compris les liaisons équipotentielles.
- **Raccorder** tous les appareils , ainsi que l'arrivée d'alimentation à une fiche par l'intermédiaire d'un câble ; un interrupteur encastré permettra de simuler le contact interne présent dans un compteur (abonnement "TEMPO")

Les travaux se feront dans le respect des normes en vigueur et des règles de l'art du métier.

IMPLANTATION DE L'APPAREILLAGE

- IMPLANTATION DE L'APPAREILLAGE MODULAIRE

EMPLACEMENT A RESPECTER

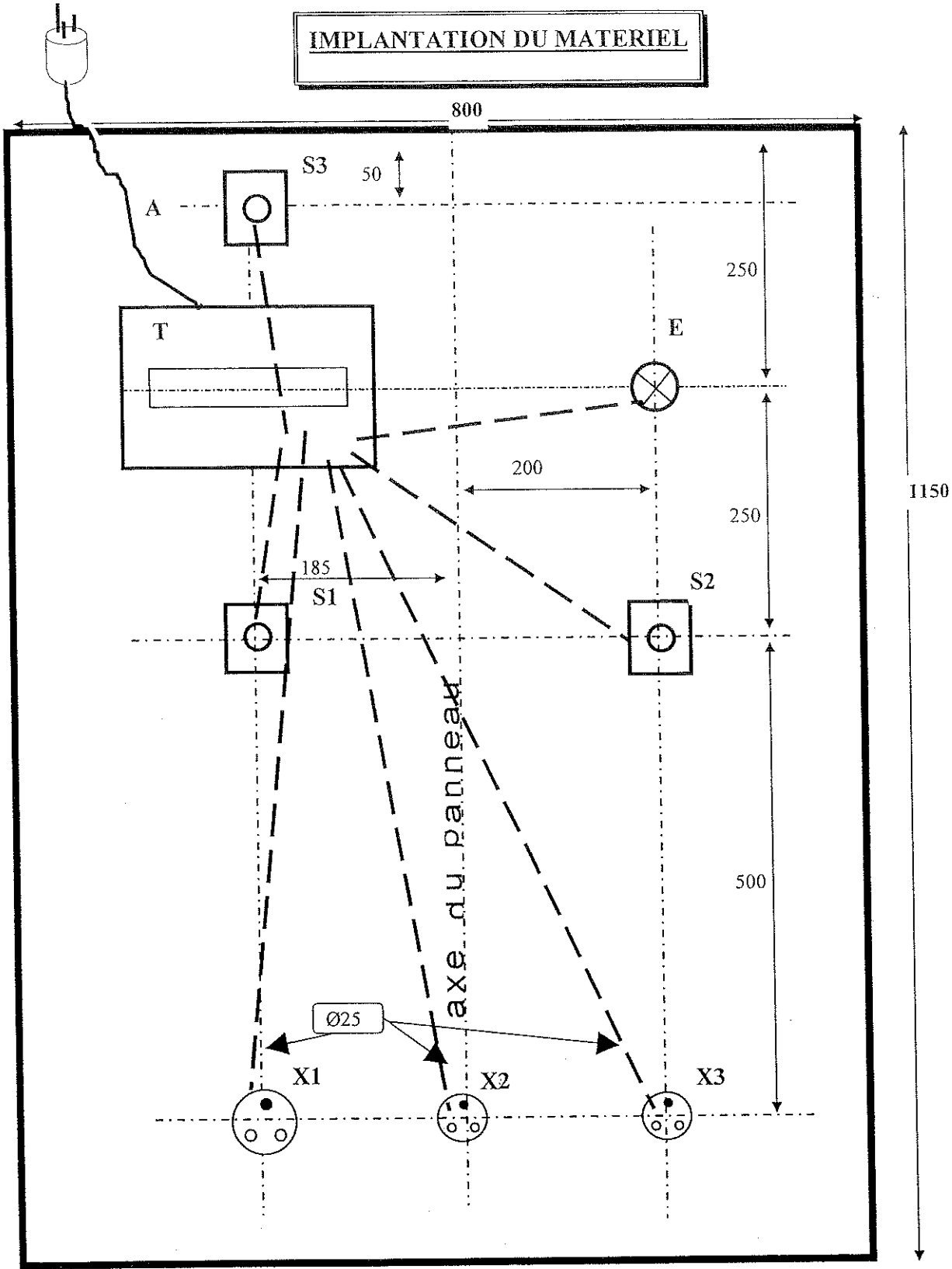
1	2	3	4	5	6	7	8
Q1	Q2	Q3	Q4	Q5	KM1	TL	S4

LISTE DU MATERIEL A PLACER DANS LE TABLEAU.		
EMPLACEMENT	REPERE	TYPE
1	Q1	Interrupteur différentiel 40, 30 mA.
2	Q2	Disjoncteur Uni+Neutre 2 A.
3	Q3	Disjoncteur Uni+Neutre 16 A.
4	Q4	Disjoncteur Uni+Neutre 32 A.
5	Q5	Disjoncteur Uni+Neutre 16 A.
6	KM1	Rupteur 230v ~ bipolaire 20A.
7	TL	Télérupteur
8	S4	Interrupteur 3 positions commande du chauffage

- IMPLANTATION DE L'APPAREILLAGE HORS TABLEAU

LISTE DU MATERIEL HORS TABLEAU.	
REPERE	TYPE
A	Câble pour l'alimentation et fiche P17
E	Lampe
S1 S2	Boutons poussoirs
S3	Interrupteur simulant le contact compteur E.D.F
X1	PC 32 A
X2	PC 16 A
X3	PC 16 A
T	Tableau électrique

IMPLANTATION DU MATERIEL



**FEUILLE INDIVIDUELLE
DE NOTATION REALISATION**

N° de réalisation candidat :

	0 erreur	1 erreur	≥ 2 erreurs	
1) IMPLANTER.				
Respect des cotes + ou - 2 mm, aplomb, niveau	1	0,5	0	/1
Disposition des appareils conforme au plan	1	0		/1
Repérage des appareils	1	0		/1
Solidité des fixations (tableau et appareillage)	1	0		/1

2) FACONNER.				
Conduits : coupe, pose.	1	0,5	0	/1
Fixation des boîtes d'encastrement.	1	0,5	0	/1
Conducteurs et câbles : dénudage , pose.	2	1	0	/2

3) RACCORDER.				
Respect des couleurs, des conducteurs et câbles.	1	0		/1
Serrage des conducteurs (tenue à l'arrachement)	1	0,5	0	/1
Respect de la section des conducteur	1	0		/1
Connexions (isolant non pris, longueur de cuivre)	1	0,5	0	/1
Longueurs des fils, arrivées alignées	1	0,5	0	/1
Liaisons équipotentielles	1	0		/1

4) ESSAYER.					
Fonctionnement contacteur KMI	2	0		/2	
Fonctionnement éclairage	2	1	0	/2	
Fonctionnement plaque cuisson, chauffage	2	0		/2	
Total des points : à ramener sur 100				/20	/100
Esthétique (aspect général)					/ 10
Esthétique du tableau électrique					/ 10
Note finale de construction :					/120

Dans les critères d'évaluation, il sera pris en compte le nombre d'erreurs réellement constatées.

Pour évaluer le candidat, entourez la note correspondante au nombre d'erreurs constatées, et faites le total.

L'évaluation de la partie " 3) RACCORDER. " ne peut se faire que si le candidat a réalisé au moins les 3/4 du travail demandé.

CONSIGNES DE SECURITE ELECTRIQUE

A lire par le candidat

Documents de référence:

- Recueil d'instructions générales de sécurité d'ordre électrique UTE 18510
- Décret n° 88-1056 du 14 novembre 1983.

POUR EVITER TOUT ACCIDENT IL FAUT IMPERATIVEMENT RESPECTER LES CONSIGNES DE SECURITE CI-DESSOUS:

* RESPECTER LES CONDITIONS PARTICULIERES ET LES INSTRUCTIONS DE SECURITE AFFICHEES.

* NE FAIRE AUCUNE OPERATION DE CABLAGE SOUS TENSION.

* NE METTRE SOUS TENSION QU'AVEC L'AUTORISATION D'UNE PERSONNE RESPONSABLE DE L'ATELIER

* METTRE HORS TENSION DES QUE LES MESURES OU ESSAIS SONT TERMINES.

* UTILISER:

- DES OUTILS ISOLES (Tournevis, pinces, ...),
- DES EQUIPEMENTS DE PROTECTION INDIVIDUELLE,
- DES EQUIPEMENTS INDIVIDUELS DE SECURITE,
- DES EQUIPEMENTS COLLECTIFS DE SECURITE.

CES RECOMMANDATIONS SONT VALABLES POUR:

- L'EPREUVE DE REALISATION,
- L'EPREUVE DE MISE EN SERVICE,
- L'EPREUVE DE MAINTENANCE,
- L'EPREUVE D'EXPERIMENTATION.