

# CORRIGE

**Ces éléments de correction n'ont qu'une valeur indicative. Ils ne peuvent en aucun cas engager la responsabilité des autorités académiques, chaque jury est souverain.**

# APPLICATION NUMÉRIQUE N°10A CHAUFFE-EAU

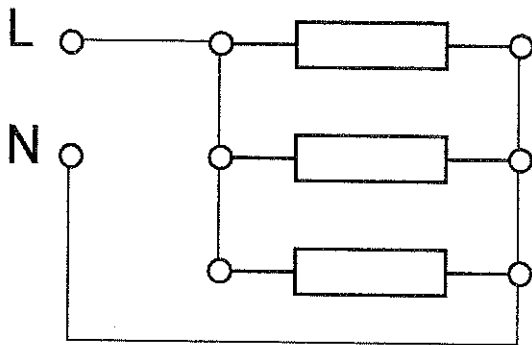
Vous devez faire apparaître : les formules, les calculs, les résultats.

Un chauffe-eau triphasé est constitué de 3 résistances identiques ayant chacune une puissance  $P = 1,5 \text{ kW}$  sous  $U = 230\text{V}$ . Le réseau disponible est le suivant : 230/400V.

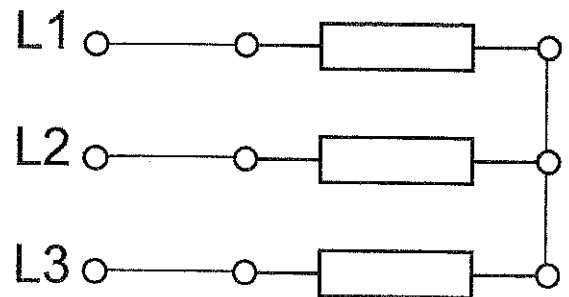
## 1. Etude des raccordements.

Représenter les couplages à réaliser en utilisant toutes les résistances.

### Montage monophasé :



### Montage triphasé :



## 2. Couplage en monophasé :

2.1 Calculer la valeur d'une résistance.

$$R = U^2 / P = 230^2 / 1500 = 35,3 \Omega$$

/6

2.2 Calculer la valeur de la puissance active totale du chauffe-eau.

$$I_R = U / R = 230 / 35,3 = 6,5 \text{ A}$$

$$P_T = 3 \times U \times I_R = 3 \times 230 \times 6,5 = 4,48 \text{ kW}$$

/2

2.3 Calculer la valeur de l'intensité en ligne.

$$I = P_T / U = 4480 / 230 = 19,5 \text{ A}$$

/2

## 3. Couplage en triphasé :

3.1 Calculer la valeur de la puissance totale du chauffe-eau.

$$P_T = 3 \times P_u = 3 \times 1500 = 4,5 \text{ kW}$$

/2

3.2 Calculer la valeur de l'intensité en ligne.

$$I_L = P_u / V = 1500 / 230 = 6,5 \text{ A}$$

/2

Total / 16

Groupement académique "Est"	Session 2003	CORRIGÉ		TIRAGES
C.A.P. INSTALLATIONS EN ÉQUIPEMENTS ÉLECTRIQUES		code examen :		
Épreuve : EP3 – Expérimentation scientifique et technique		Durée : 4 heures	Coef. : 2      page : 1 / 1	

# APPLICATION NUMÉRIQUE N°10B MOTEUR TRIPHASÉ

Vous devez faire apparaître : les formules, les calculs, les résultats.

Un moteur asynchrone triphasé possède la plaque signalétique suivante :

1400 tr/min	
kW 1,25	ch 1,67
IP55	230 Δ / 400 Y
4,3 / 2,5 A	
50 Hz	cos φ 0,85

1. Donner la signification des indications suivantes :

kW 1,25

Puissance utile

IP

Indice de protection

/2

230 Δ / 400 Y

Tension nominale en fonction du couplage

/2

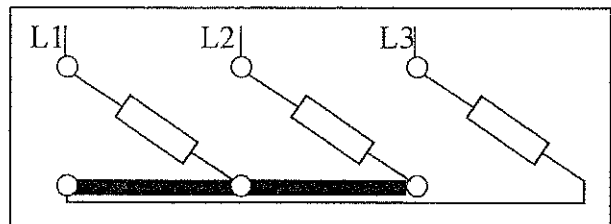
4,3 / 2,5 A

Intensité nominale en fonction du couplage

/2

2. On dispose d'un réseau triphasé 400V.

Représenter les enroulements du moteur ainsi que les barrettes de couplage.



/3

Justifier votre choix.

D'après la plaque signalétique avec un réseau 3 x 400V, il faut un couplage étoile ( Y ).

/1

3. Calculer la puissance absorbée par le moteur.

$$P_a = \sqrt{3} \times U \times I \times \cos \varphi = 1472 \text{ W}$$

/2

4. Calculer le rendement de ce moteur.

$$\eta = P_u / P_a = 0,85$$

/2

Total / 16

Groupement académique "Est"	Session 2003	CORRIGÉ		TIRAGES
C.A.P. INSTALLATIONS EN ÉQUIPEMENTS ÉLECTRIQUES		code examen :		
Épreuve : EP3 – Expérimentation scientifique et technique		Durée : 4 heures	Coef. : 2	