

EXAMEN BEP/CAP

SESSION 2003

Epreuve ponctuelle

Équipement Technique Énergie
Dominante



Installations

Sanitaires

SOMMAIRE

Désignation	Page
- Page de garde.	1/4
- Dessin et lecture de plan	2/4
- Questions technologiques N°3 à 7	3/4
- Questions technologiques N°8 à 11	4/4

Consignes

Distribuer le dossier technique avec l'épreuve EP1 A réalisation et technologique.

Tous les documents de l'épreuve EP1 A sont à rendre dans l'ordre initial agrafés dans une copie d'examens anonymée.

Groupement académie « Est »	Session 2003	Sujet	TIRAGES
B.E.P. Équipement Technique et Énergie et C.A.P. associé installations sanitaires.		Code(s) examen(s) :	
B.E.P. ETE dominante installations sanitaires.			
Épreuve : EP1 - Réalisation et technologie	Durée totale B.E.P. : 16h00 Durée totale C.A.P. : 16h00	Coef. B.E.P. : 10 Coef. C.A.P. : 10	
Partie A écrite (10 points)	Durée B.E.P. : 4h00	Durée C.A.P. : 4h00	Page 1/4

Question n° 1

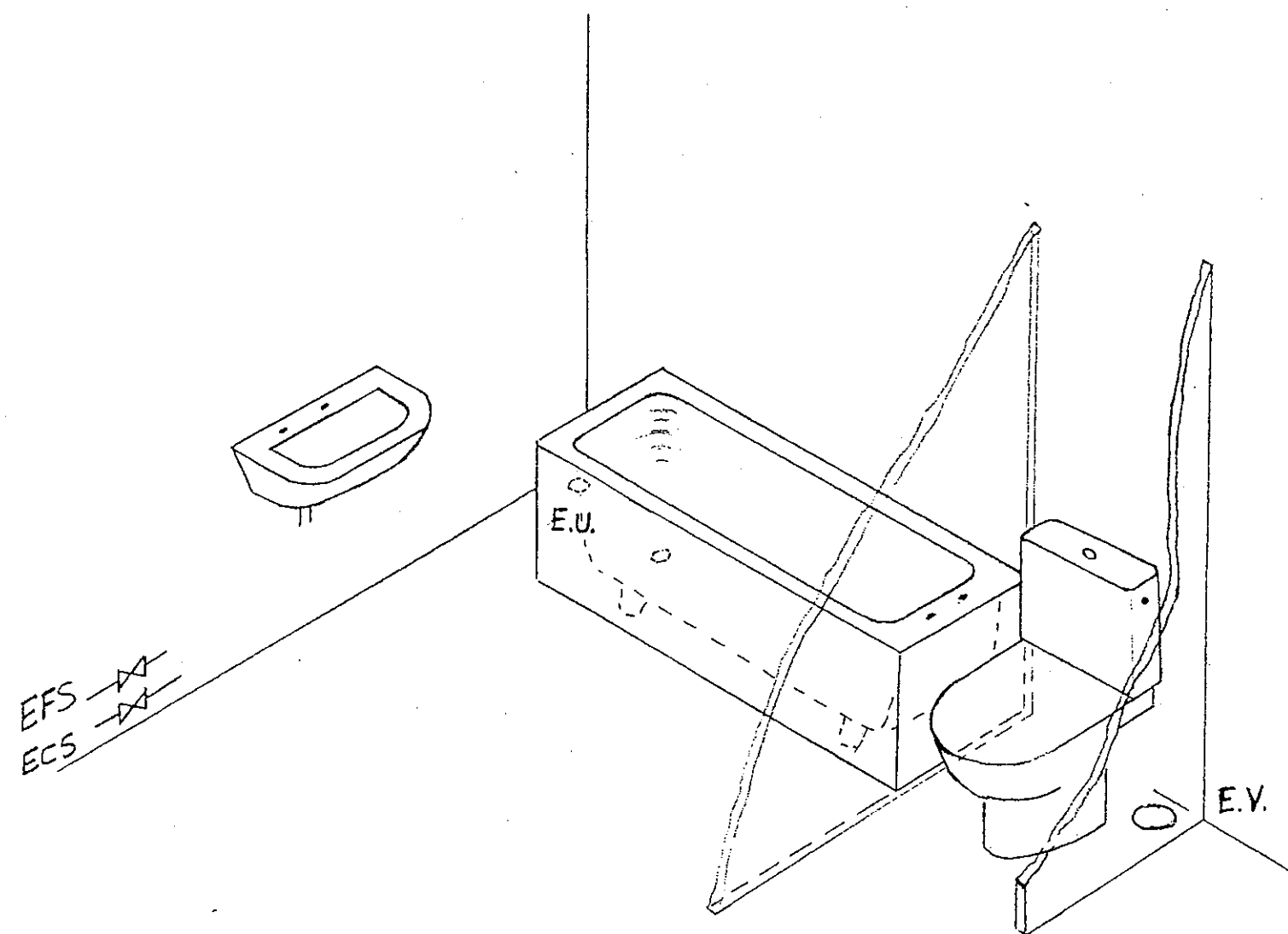
1 – La maison possède-t-elle un système d’assainissement individuel.		/2
2 – Quel est le nom des plans : DT 2/9 -éch : 1/1000. Plan A -éch : 1/250. Plan B		/2
3 – Enumérer la liste des appareils sanitaires nécessaires au rez de chaussée. DT 5/9		/2,5
4 – Que signifie : - accès V.S. DT 4/9 - T.N. DT 7/9		/2
5 – Etablir la correspondance entre les chiffres repérés sur le plan et les lettres repérés sur les façades et coupe.	1 2 3 4 5	/2,5
6 – Calculer la cote de niveau des pièces suivantes : - bains - chambre 2		/4
7 – Calculer la surface de la salle de bains : Calculer la surface habitable de la chambre n°2 (indiquer les unités)		/4
8 – Donner l’orientation des façades suivantes : Façade n°1 Façade n°2 Façade n°3		/3
9 – Que signifie : - poutre b.a. - C.F.		/2
TOTAL :		/24

Question n° 2

Perspective isométrique

On vous demande de tracer les canalisations d’alimentation et d’évacuation des trois appareils.

Précisions : eau chaude → en rouge
eau froide → en bleu



Note : / 10

N° QUESTIONS	TRAVAIL DEMANDÉ	EXIGENCES	NOTES
3	Donner le nom et la fonction des accessoires et parties d'installation repérés par des chiffres sur le document DR 4/4 Dossier réponse .	Identification et fonctions exactes	/16
		Noms Fonctions	
	1		1. /0,5 /1
	2		2. /0,5 /0,5
	3		3. /0,5 /1
	4		4. /0,5 /1
	5		5. /0,5 /2
	6		6. /0,5 /2
	7		7. /0,5 /1
	8		8. /0,5 /1
9		9. /0,5 /2	
4	Le branchement repéré par la lettre (A) sur le document DR 4/4 du Dossier réponse , posera des problèmes fonctionnels. Lesquels? Par quels moyens peut on y remédier?	Les problèmes sont connus	/2
	Réponse :	Les remèdes proposés sont bons	/2
5	Quel est le but de l'élément tubulaire repéré par la lettre (B) sur le document DR 4/4 du Dossier réponse .	Le but est bien décrit	/2
	Réponse :		
			/22

N° QUESTIONS	TRAVAIL DEMANDÉ	EXIGENCES	NOTES
6	Vous devez intervenir sur la robinetterie décrite sur le document DT 8/9 du dossier technique		
	a) Quelle est son nom?	Nom exact	/2
	b) Où et comment se monte-t-elle sur l'appareil à desservir?	Montage précis	/2
	c) Quel est le système d'étanchéité utilisé?	Système correct	/2
d)	La robinetterie fermée laisse échapper un filet d'eau et elle est dure à manoeuvrer		
	1. Quel remède proposez vous?	Le remède proposé est bon	/2
	2. Quels outils spécifiques faut il pour exécuter la réparation?	Tous les outils nécessaires sont cités	/2
7	Distribution intérieure de gaz naturel		
	a) Quel moyen d'assemblage proposez-vous en:		
	A:		
	B:		
	C:		
		Moyens d'assemblage bons et désignations exactes	/3
	b) Quel est le type de robinet à installer en D ?	Le type est exact	/2
	c) Quels sont les moyens de raccorder le robinet D à la cuisinière E?	Le moyen d'assemblage est correct	/2
			/28

N° QUESTIONS	TRAVAIL DEMANDÉ	EXIGENCES	NOTES
8	Commander les raccords nécessaires pour réaliser l'assemblage repéré par la lettre (D) sur le document DR 4/4 sur le dossier réponse. Réponse :	La commande est bien formulée.	/4
9	Etablir la commande de la cuvette W-C, le réservoir complet et les accessoires nécessaires à l'échange dont il est question sur le document DT 9/9 du dossier technique avec l'aide de la page catalogue ci jointe. Réponse :	L'échange du W-c est possible avec la commande ci jointe.	/6
10	Citer toutes les protections individuelles nécessaires pour la réalisation des soudures autogènes sur tube acier avec poste oxyacéthylique . Réponse :	Les protections sont citées.	/6
11	Sur le schéma du document DR 4/4 du dossier réponse en utilisant les couleurs conventionnelles, raccordez les appareils : accumulateur, évier, W-C, baignoire, lavabo, avec les fluides nécessaires et placez les accessoires indispensables au bon fonctionnement de l'installation.	Le schéma est fonctionnel Le parcours des conduits est judicieux Les accessoires nécessaires sont bien placés Le schéma est propre et clair	/3 /3 /3 /2
			/27

