

Barème de correction

Désignation		
Pose du mannequin plus respect des cotes	5	
Façonnage et respect des cotes du PVC 40-3.2	10	
Façonnage alimentation EF Cu 14-1	20	
respect des cotes	5	
Façonnage alimentation EC Cu 14-1	15	
respect des cotes	5	
Façonnage de la dérivation TAG 26.9-2.3 et TAG 21.3-2.3	5	
façon de la soudo-brasure	10	
Façonnage du TAG 21.3-2.3	10	
Respect des cotes	5	
Façonnage du Cu 16.1	10	
façon des soudures étain	15	
Respect des cotes	5	
Présentation, alignement, esthétique	40	
Étanchéité		
installation sans fuite	40	
10 points par fuite en moins		
TOTAL	200	
Note		/20

# EXAMEN BEP/CAP

Epreuve ponctuelle

Équipement Technique Énergie  
Dominante



Installations

Sanitaires

SESSION 2003

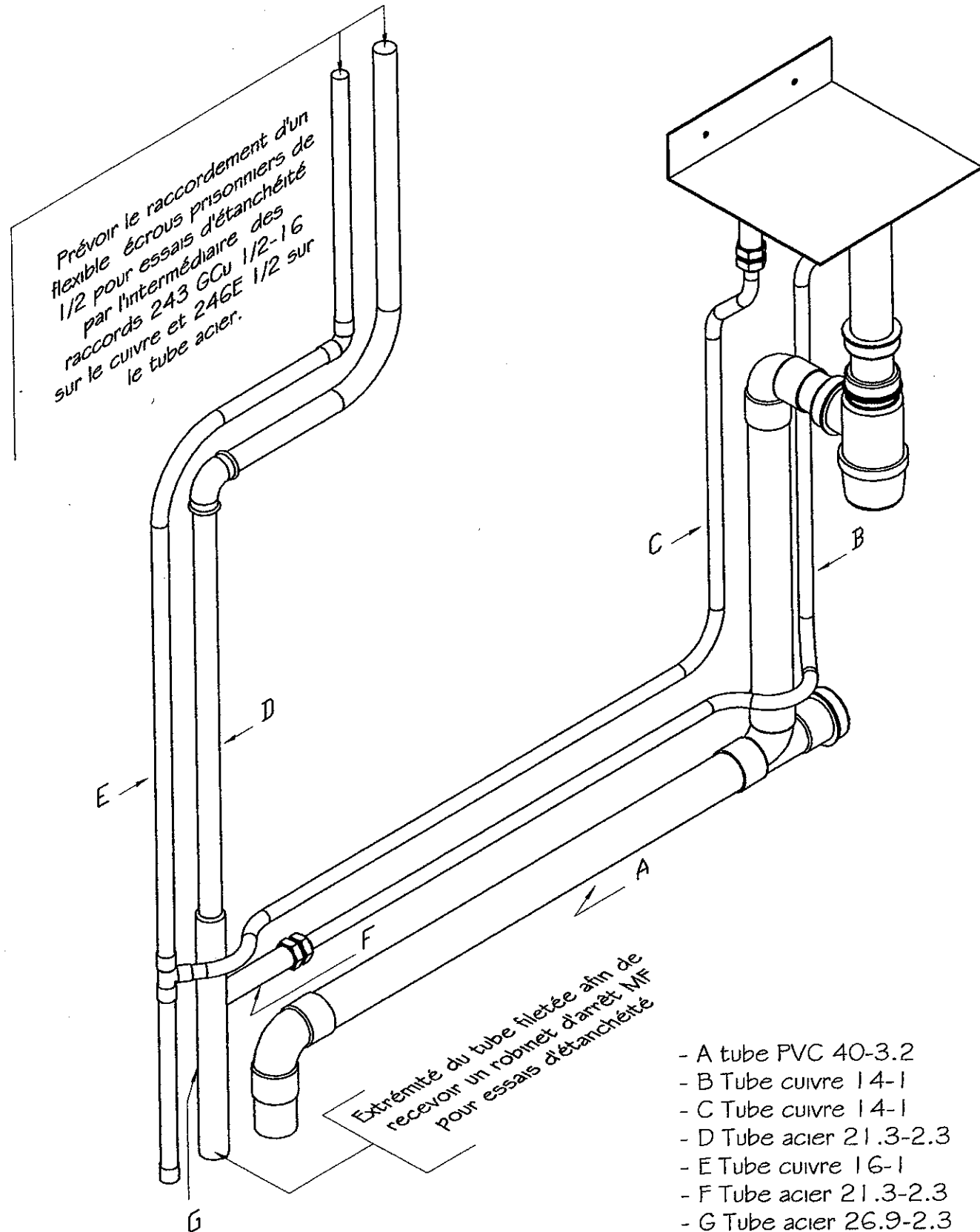
## SOMMAIRE

Désignation	Page
- Page de garde. Barème de correction.	1/2
- Travaux demandés. Mise en situation. Présentation de l'ouvrage Plan coté de la pièce.	2/2

Groupement académie « Est »	Session 2003	Sujet	TIRAGES
B.E.P. Équipement Technique et Énergie et C.A.P. associé installations sanitaires.		Code(s) examen(s) :	
B.E.P. ETE dominante installations sanitaires.			
Épreuve : EP1 - Réalisation et technologie	Durée totale B.E.P. : 16h00 Durée totale C.A.P. : 16h00	Coef. B.E.P. : 10 Coef. C.A.P. : 10	
Partie B pratique (10 points)	Durée B.E.P. : 12h00	Durée C.A.P. : 12h00	Page 1/2

Mise en situation

Dans une buanderie vous avez à installer un évier. Celui-ci est matérialisé par un mannequin. Voir schéma ci-dessous, représentant la vue d'ensemble des travaux.



On donne :

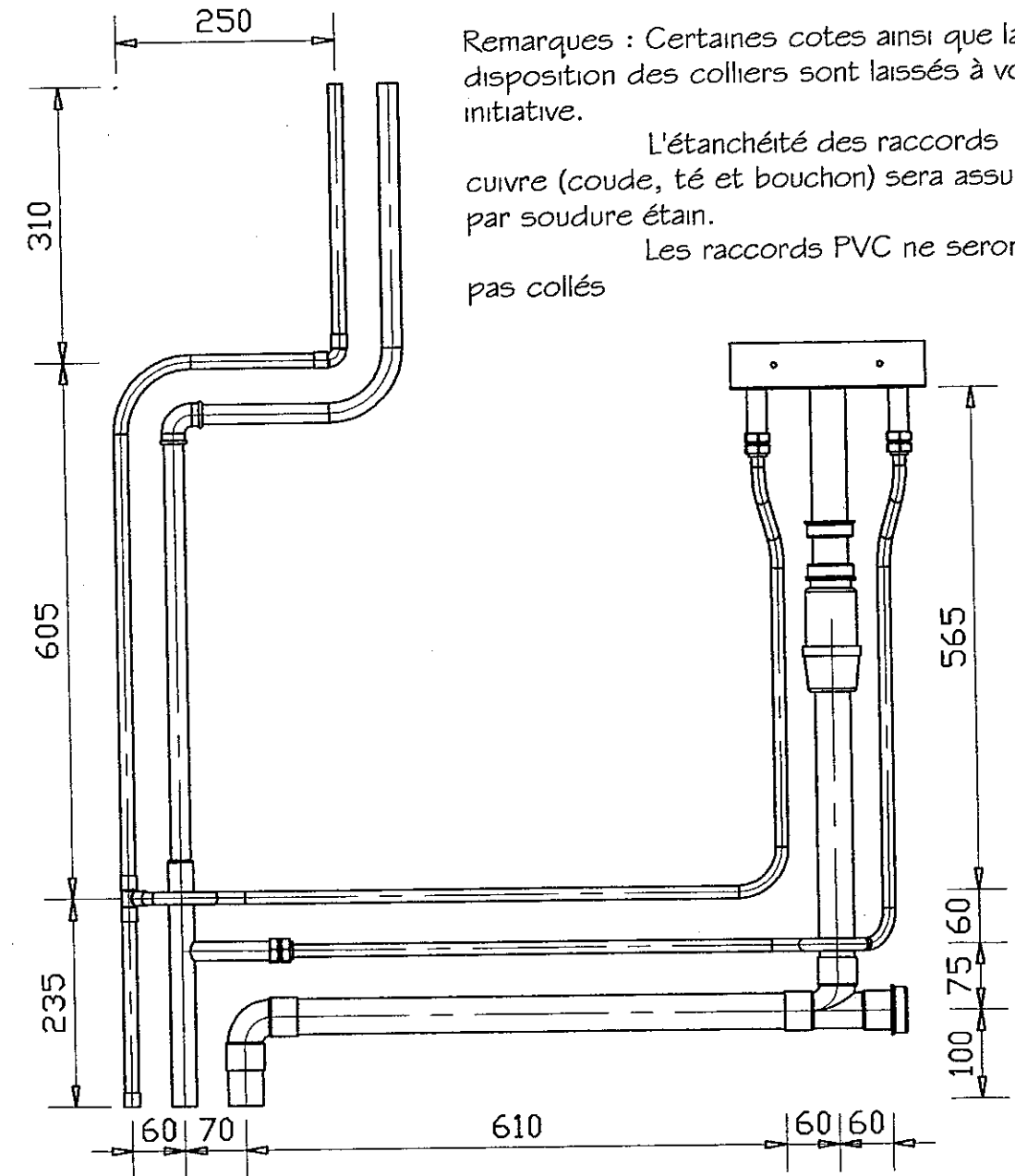
- Le descriptif de l'installation.
- Le schéma coté de l'installation à réaliser.
- Le matériel et outillage collectif nécessaire à la réalisation de l'ouvrage.

On demande dans le temps imparti :

- De façonner la pièce conformément aux données des schémas et descriptif.
- De faire la mise en eau avec réparation éventuelle.

On exige :

- Une exécution conforme aux règles de l'art
- Une tolérance de  $\pm 3$  [mm]
- Une étanchéité parfaite.



B.E.P. Equipement Technique et Energie et C.A.P. associé installations sanitaires

B.E.P. ETE dominante installations sanitaires - SESSION 2003

EP1 - Réalisation et technologie - partie B pratique (10 points)

TIRAGES :