

Groupement « EST »

B.E.P.-C.A.P.

SESSION : 2003

B.E.P. CBGO

C.A.P. CMBA

Épreuve EP1

REALISATION ET TECHNOLOGIE

PARTIE A : ECRITE

SUJET

CONTENU

7 DOCUMENTS

CONSIGNES

1/7 Fiche contrat

2/7 Fiche contrat

3/7 Fiche contrat

4/7 Fiche contrat

5/7 Fiche contrat

6/7 Fiche contrat

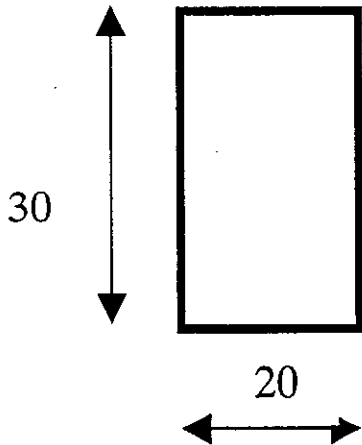
7/7 Fiche contrat

DURÉE: 4 heures
Coef.: 5

N°	TRAVAIL DEMANDE	REponses	Exigences	NOTES
1	Identifier les façades d'après leurs orientations	Façade 1 : Façade 2 :	Aucune erreur	/2
2	Identifier la coupe verticale du doc 4/6 Cocher la bonne réponse	AA : <input type="checkbox"/> BB : <input type="checkbox"/>	Réponse exacte	/2
3	Identifier la pièce éclairée par la fenêtre de toit repérée P sur la coupe verticale		Réponse exacte	/2
4	Localiser les éléments repérés sur les différents dessins: exemple K = 4	A = B = C = D = E = F =	Les réponses exactes	/3
5	Donner le nombre de hauteurs de marches de l'escalier d'accès à la cave		Réponse exacte	/2
6	Déterminer les dimensions de la cave :	Longueur = Largeur =	Les réponses exactes	/4
7	Calculer les cotes de niveaux repérées sur la coupe verticale	X1 X2 : X3 : X4 :	Les réponses exactes	/4
8	Déterminer la hauteur d'une marche de l'escalier d'accès à l'étage		Réponse exacte	/2
9	Interpréter les symboles du plan	C.F. : V.H. : A.F. :	1 erreur autorisée	/2
10	Donner la hauteur d'allège de la fenêtre de la cuisine		Réponse exacte	/2
Sous total				/25

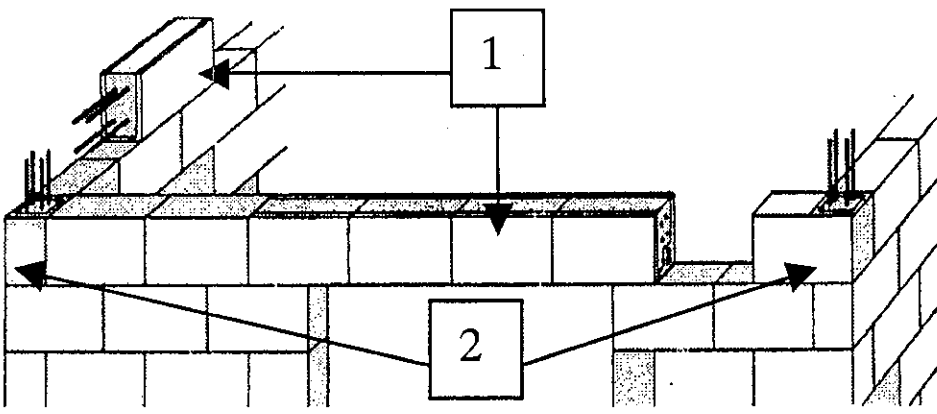
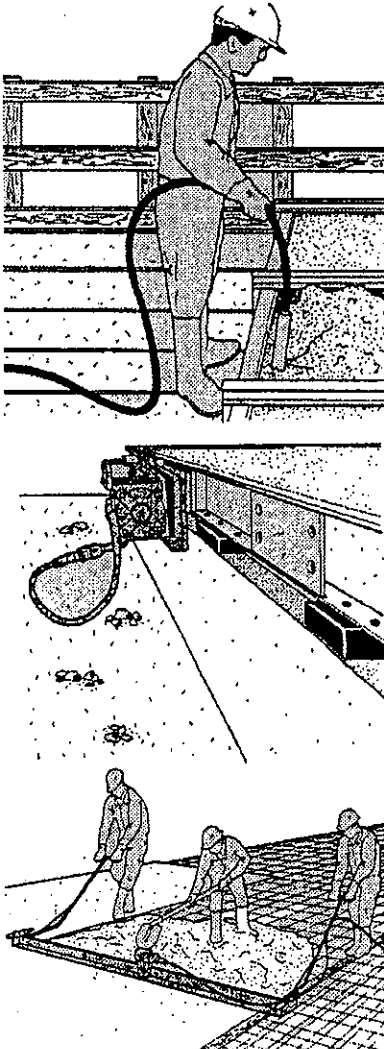
**FICHE
DE
CONTRAT**

GROUPEMENT EST		Session 2003	S U J E T	TIRAGES
BEP CBGO dominante CMBA et C.A.P. associé CMBA		CODE(S) EXAMEN(S) :		
Épreuve : EP1 Réalisation et technologie			Coef.: 5	
partie: A Epreuve Ecrite		Durée: 4 h	Page 1 / 7	

N°	TRAVAIL DEMANDE	REponses	Exigences	NOTES
11	Donner les dimensions nominales de la porte fenêtre double du salon	LNB = HNB =	Aucune erreur	/1
12	Donner les dimensions nominales de la fenêtre de la salle de bains	LNB = HNB =	Aucune erreur	/1
13	Donner les dimensions nominales de la porte d'entrée	LNB = HNB =	Aucune erreur	/1
14	Sur le plan du vide sanitaire, pourquoi le mur de refend est il réalisé en plusieurs morceaux ?	Pour permettre :	Réponse exacte	/1
15	Sur le plan du vide sanitaire, le linteau L1 a pour section 20 x 30. L'enrobage mini est de 1.5 cm. Donner la référence de l'armature la plus appropriée du document NOZAL (doc 6/6 Dossier tech.) Complétez la section ci-contre en représentant l'armature choisie.		Réponse exacte et détaillée	/6
16	Rechercher dans le descriptif, les caractéristiques et les dimensions des semelles de fondation		Réponse exacte et détaillée	/1
17	Rechercher dans le descriptif, le dosage du béton de réalisation des chaînages et linteaux de cave		Réponse exacte et détaillée	/1
18	Rechercher dans le descriptif, les caractéristiques du plancher haut du rez de chaussée et indiquer son épaisseur brute .		Réponse exacte et détaillée	/1
19	Identifier le type d'assainissement		Réponse exacte	/1
20	Interpréter l'abréviation " DTU " employée dans le descriptif		Réponse exacte	/1
Sous total				/15

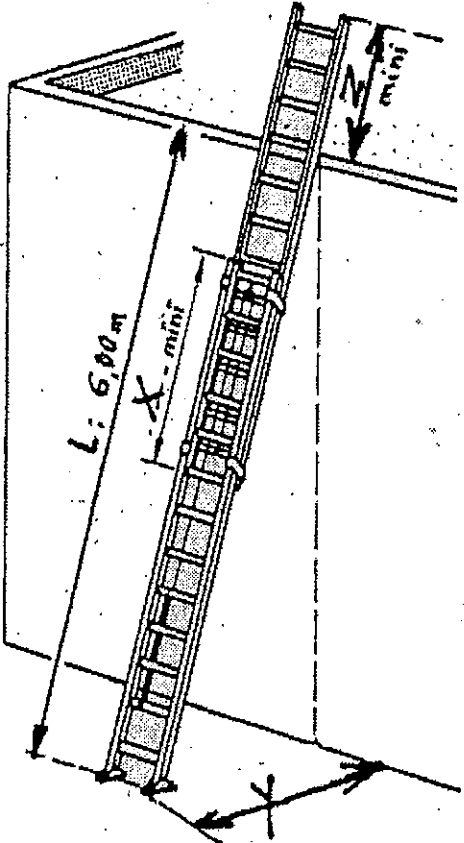
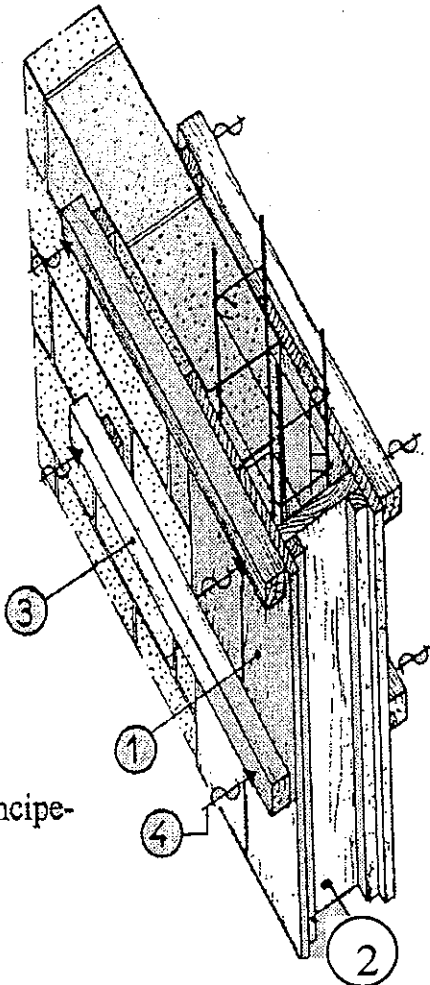
FICHE
DE
CONTRAT

GROUPEMENT EST	Session 2003	S U J E T	TIRAGES
BEP CBGO dominante CMBA et C.A.P. associé CMBA		CODE(S) EXAMEN(S) :	
Épreuve : EP1 Réalisation et technologie		Coef.: 5	
partie: A Partie Ecrite		Durée: 4 h	Page 2 / 7

N°	TRAVAIL DEMANDE	REponses	Exigences	NOTES
21	<p>Le maçon dispose de blocs béton pour la réalisation des murs.</p> <p>A) Dénommer chacun des éléments repérés</p>  <p>B) Justifier l'utilisation de ces éléments</p>	<p>1)</p> <p>2)</p>	<p>Réponses exactes</p> <p>Justification correcte</p>	<p>/4</p> <p>/2</p>
22	<p>La mise en œuvre du béton nécessite une vibration:</p> <p>A) Quel est son rôle:</p> <p>B) Identifier les trois types de vibration (interne, externe de surface, externe) correspondant aux croquis ci contre.</p>		<p>Le rôle est parfaitement déterminé</p> <p>Les réponses exactes</p>	<p>/3</p> <p>/3</p>
Sous total				/12

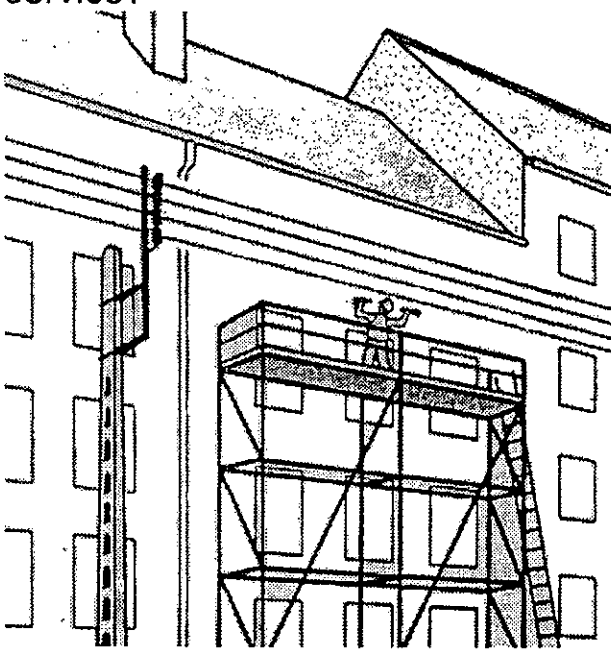
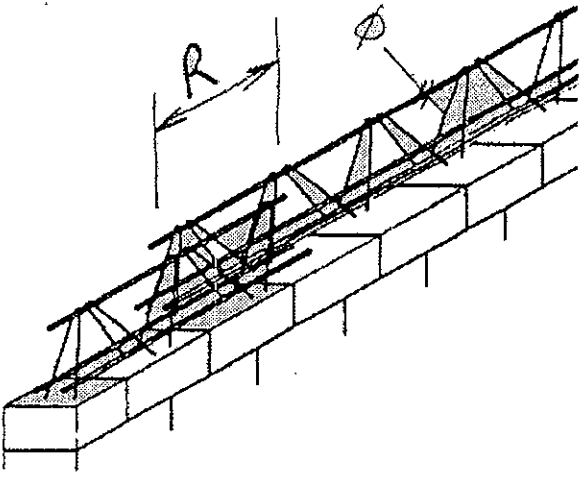
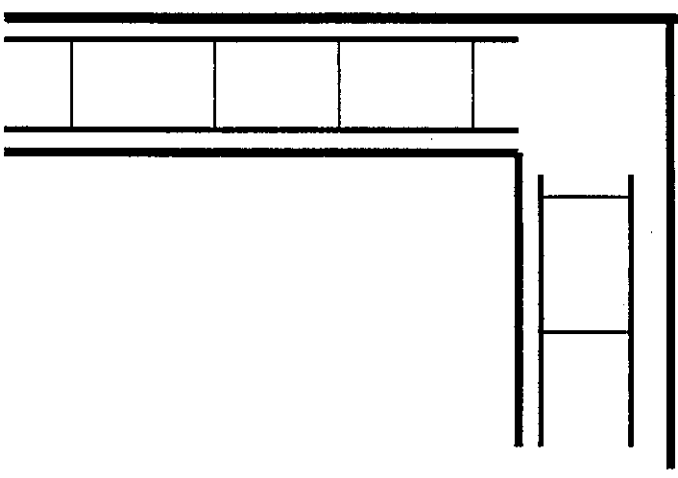
**FICHE
DE
CONTRAT**

GROUPEMENT EST	Session 2003	S U J E T	TIRAGES
BEP CBGO dominante CMBA et C.A.P. associé CMBA		CODE(S) EXAMEN(S) :	
Épreuve : EP1 Réalisation et technologie		Coef.: 5	
partie: A Epreuve Ecrite		Durée: 4 h	Page 3 / 7

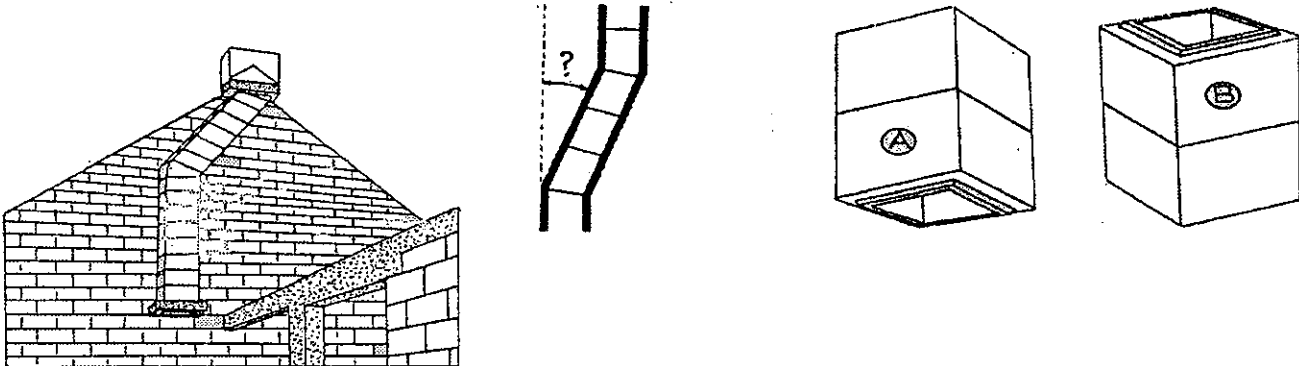
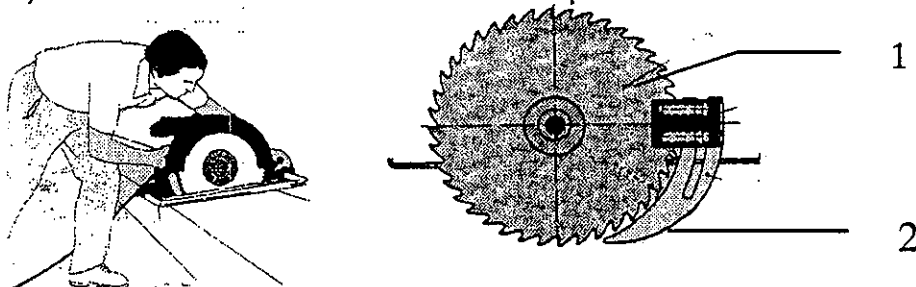
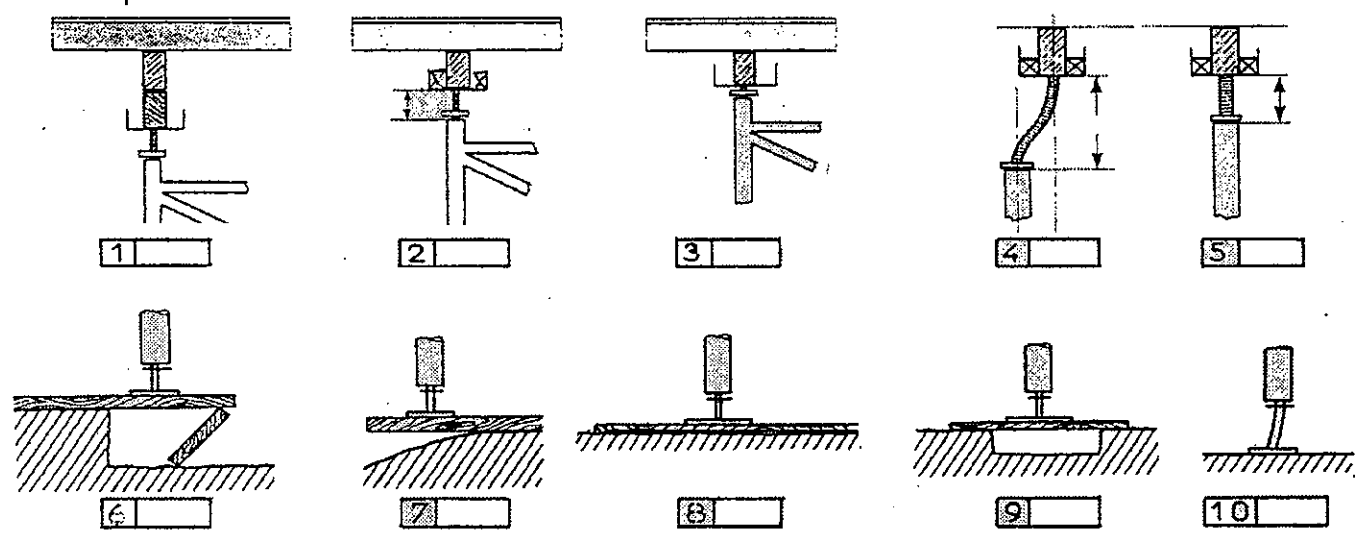
N°	TRAVAIL DEMANDE	REponses	Exigences	NOTES
23	<p>Lors de l'utilisation d'échelles, des conditions sont à respecter pour travailler en toute sécurité. Compléter les cotes X, Y et Z du croquis ci contre.</p>		<p>Les réponses respectent les normes de sécurité</p>	/5
24	<p>Un coffrage traditionnel de poteau d'about de mur est constitué selon le croquis de principe ci dessous . Donner le nom des éléments constitutifs de ce coffrage repérés 1 ,2 , 3 et 4 sur le croquis</p> 	<p>1)</p> <p>2)</p> <p>3)</p> <p>4)</p>	<p>Les réponses exactes</p>	/4
Sous total				/9

FICHE
DE
CONTRAT

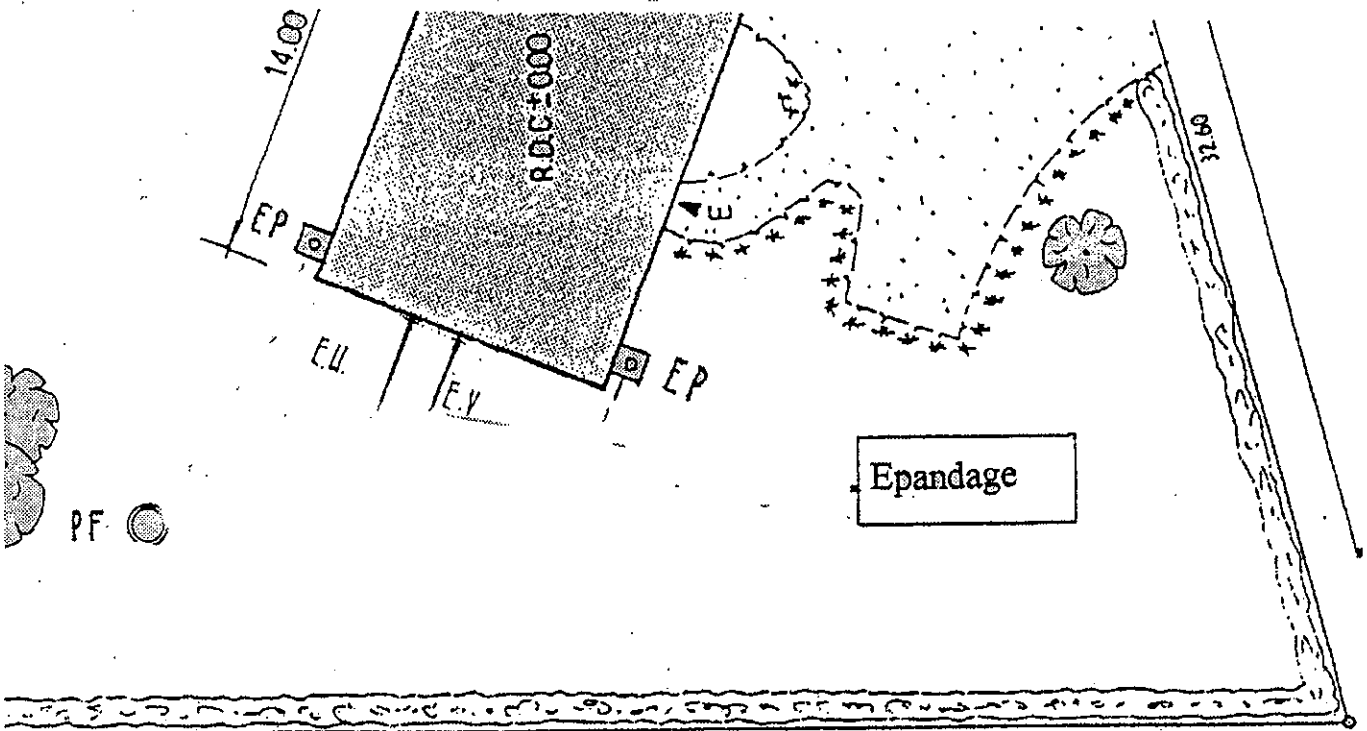
GROUPEMENT EST	Session 2003	S U J E T	TIRAGES
BEP CBGO dominante CMBA et C.A.P. associé CMBA		CODE(S) EXAMEN(S) :	
Épreuve : EP1 Réalisation et technologie			Coef.: 5
partie: A Epreuve Ecrite		Durée: 4 h	Page 4 / 7

N°	TRAVAIL DEMANDE	REponses	Exigences	NOTES
25	<p>Travaux à proximité d'une ligne électrique aérienne basse tension; L'ouvrier qui travaille sur l'échafaudage ci dessous est en réel danger. De quoi aurait il du s'assurer avant de prendre son service?</p> 		<p>Les règles de sécurité sont respectées</p>	/4
26	<p>Recouvrement d'armature de chaînage horizontal</p> <p>a) R =</p> 	<p>b) Positionner les armatures de raccordement d'angle du chaînage horizontal sur le croquis ci dessous . Utiliser des couleurs</p> 	<p>Le recouvrement est exact</p> <p>La solution technique est correcte</p>	/2 /2
Sous total				/8

FICHE DE CONTRAT	GROUPEMENT EST	Session 2003	S U J E T	TIRAGES	
	BEP CBGO dominante CMBA et C.A.P. associé CMBA		CODE(S) EXAMEN(S) :		
	Épreuve : EP1 Réalisation et technologie			Coef.: 5	
	partie: A Epreuve Ecrite		Durée: 4 h	Page 5 / 7	

N°	TRAVAIL DEMANDE et REPONSES	Exigences	NOTES
27	<p>Les conduits de fumée répondent à des règles strictes de mise en oeuvre pour un bon fonctionnement.</p>  <p>A) Indiquer la valeur maximum d'un dévoiement :</p> <p>B) Sens de pose des boisseaux, un seul cas est correct, cocher la bonne réponse</p> <p style="text-align: center;"> <input type="checkbox"/> A <input type="checkbox"/> B </p> <p>C) Quel type de mortier sera utilisé pour mettre en oeuvre les boisseaux de ce conduit de fumée:</p>	<p>Réponses exactes</p>	<p>/1.5</p> <p>/2</p> <p>/1.5</p>
28	<p>Utilisation de la scie circulaire;</p> <p>a) Donner le nom des éléments repérés 1 et 2 sur le croquis ci dessous</p>  <p>b) Donner la fonction de l'élément N° 2</p>	<p>Les noms sont exacts</p> <p>Le rôle est défini</p>	<p>/2.5</p> <p>/1.5</p>
29	<p>Les filières d'étagage : 10 cas sont présentés, cocher les bonnes solutions techniques</p> 	<p>Aucune erreur admise</p>	<p>/5</p>
Sous total			/14

<p>FICHE DE CONTRAT</p>	GROUPEMENT EST	Session 2003	S U J E T	TIRAGES
	<p>BEP CBGO dominante CMBA et C.A.P. associé CMBA</p>		<p>CODE(S) EXAMEN(S) :</p>	
	<p>Épreuve : EP1 Réalisation et technologie</p>			<p>Coef.: 5</p>
	<p>partie: A Partie Ecrite</p>		<p>Durée: 4 h</p>	<p>Page 6 / 7</p>

N°	TRAVAIL DEMANDE	REponses	Exigences	NOTES
30	Le mur de refend du vide sanitaire comprend un chaînage plat en béton armé (voir dossier technique page 3 / 6) . A l'aide de la fiche technique (doc 6/6) choisir l'armature standart nécessaire à cet ouvrage. L'enrobage sera de 1.5 cm	CH 80 CH 70 Rayer la mauvaise réponse	Réponse exacte	/4
31	Différents types de chapes sont employés par le maçon: chape incorporée, chape refluée, chape rapportée. Difinir et différencier chacune d'elles	<u>Chape incorporée</u> <u>Chape refluée:</u> <u>Chape rapportée:</u>	Les définitions sont justes	/6
32	A l'aide du CCTP, vous devez réaliser sur le plan de masse ci-dessous, les tracés des raccordements des eaux usées et eaux vannes, ainsi que le raccordement des eaux pluviales dans les systèmes donnés: puit filtrant et épandage;			
			La solution technique est fonctionnelle	/7
			Sous total	/17
			Total FC 1 à FC 7	/100
			Note EP1 A	/20

FICHE DE CONTRAT	GROUPEMENT EST	Session 2003	S U J E T	TIRAGES
	BEP CBGO dominante CMBA et C.A.P. associé CMBA	CODE(S) EXAMEN(S) :		
	Épreuve : EP1 Réalisation et technologie		Coef.: 5	
	partie: A Epreuve Ecrite		Durée: 4 h	Page 7 / 7