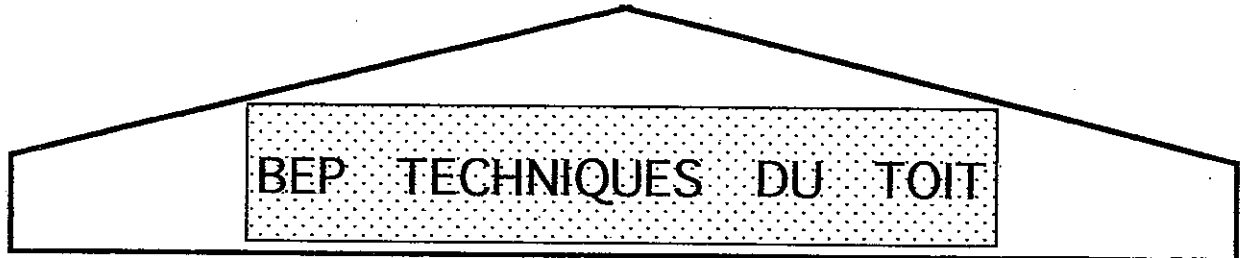


ACADEMIES DU GROUPEMENT EST

BEP



SESSION 2003

PAGE DE GARDE

Epreuve Ecrite

E P 3

ACADEMIES DU GROUPEMENT EST	le SUJET comprend 4 feuilles et DT	DT 1/2
Examen et spécialité: BEP TECHNIQUES DU TOIT ANALYSE - MODE OPERATOIRE		Note obtenue /20
Epreuve E P 3	Durée 5Heures	Session 2003

Le dossier contient

4

documents

Documents techniques

DT 1/2	Page de garde
DT 2/2	Zinguerie lucarne Documents fournisseurs et sécurité du travail

Documents réponses

DR 1/2	Epreuve analyse et mode opératoire
DR 2/2	

TEMPS

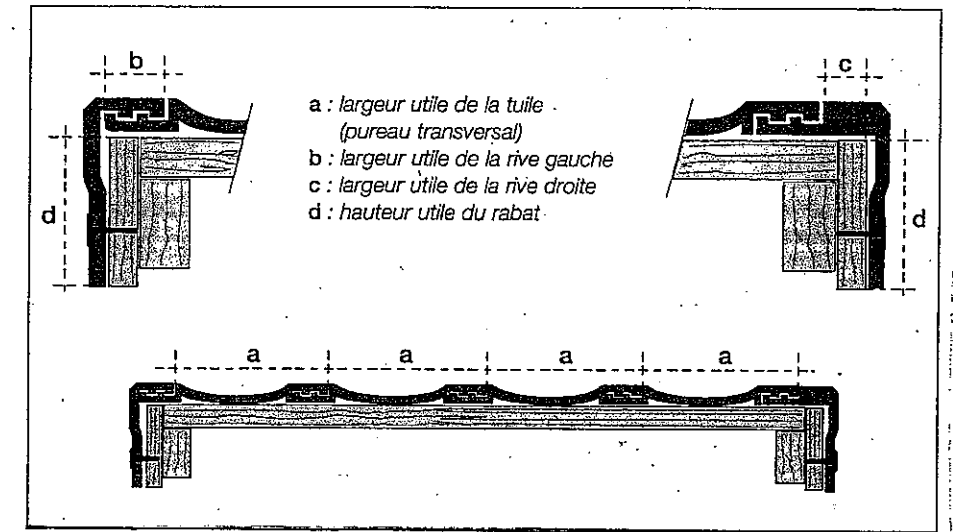
ANALYSE MODE OPERATOIRE	5 Heures
------------------------------------	-----------------

DOCUMENT TECHNIQUE

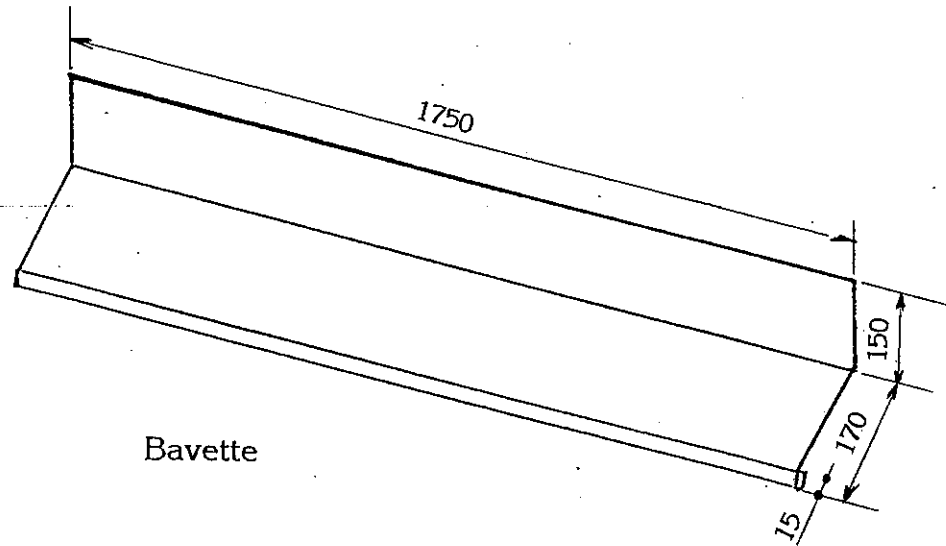
Répartition latérale des tuiles et accessoires

1. Pose avec rive

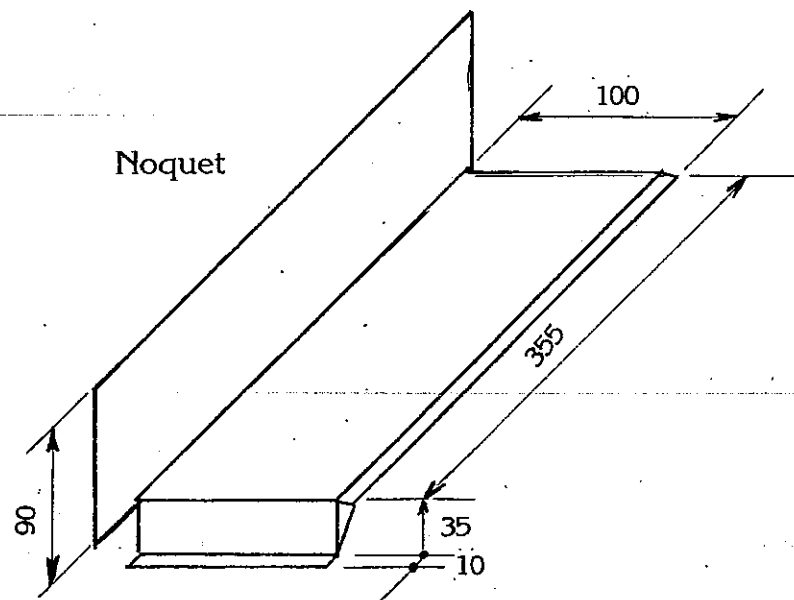
cotes en cm	a	b	c	d
PETITS MOULES				
Gémini	20,4	7,5	4	16
Résidence 18	20,3	7,5	4	16
GRANDS MOULES TRADITIONNELS				
Jura	20,3	6,5	3	14
Côte de Nuits PV	20	6,5	3	14
Montchanin Losangée	21,5	6,5	3	14
GRANDS MOULES 10 AU M²				
Côte de Beaune	25	8,5	6,5	16
Santenay	25	8,5	6,5	16
Volnay	25	8,5	6,5	16



Croquis et dimensions en mm. non à l'échelle, relevées autour d'une lucarne



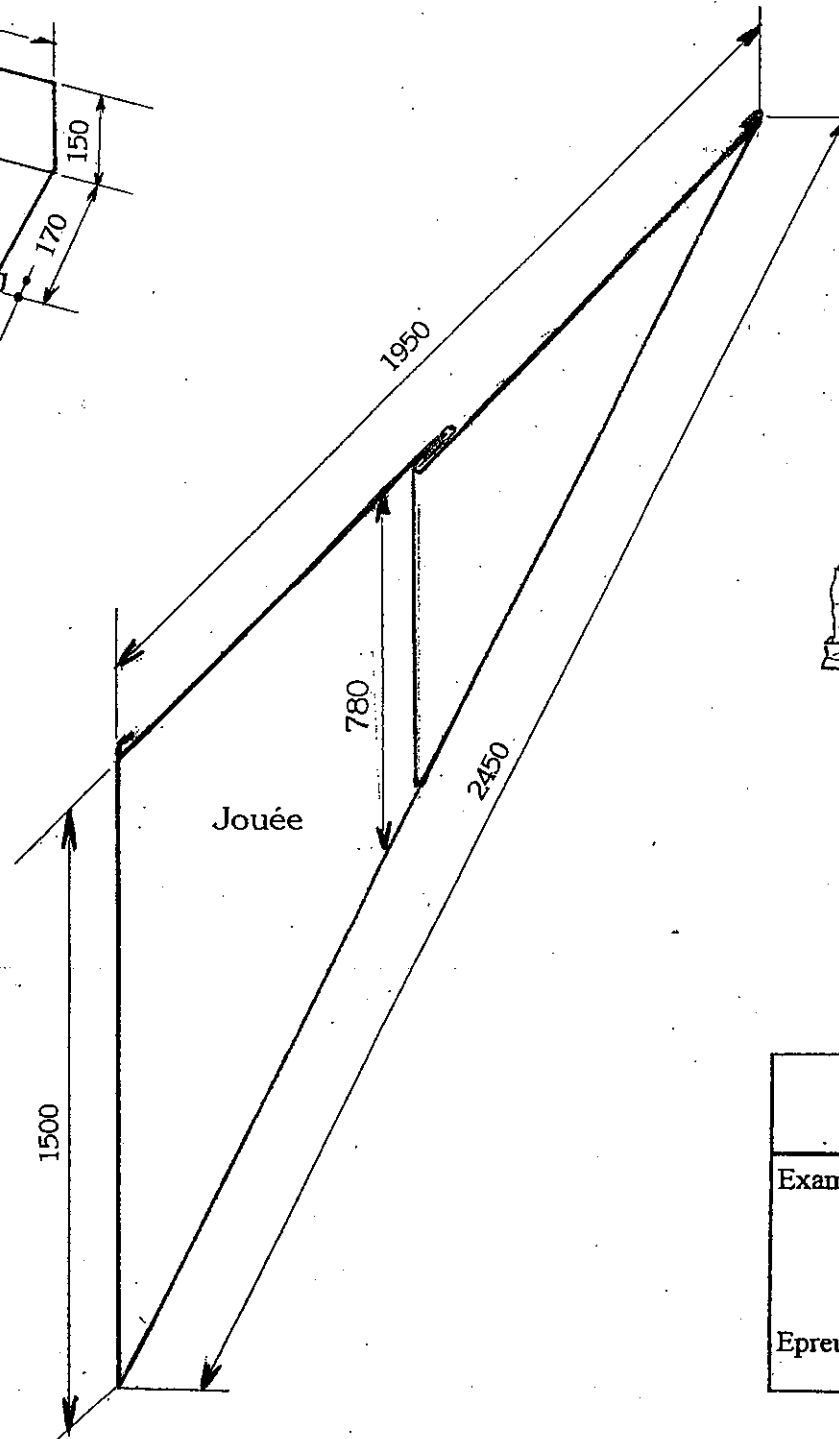
Bavette



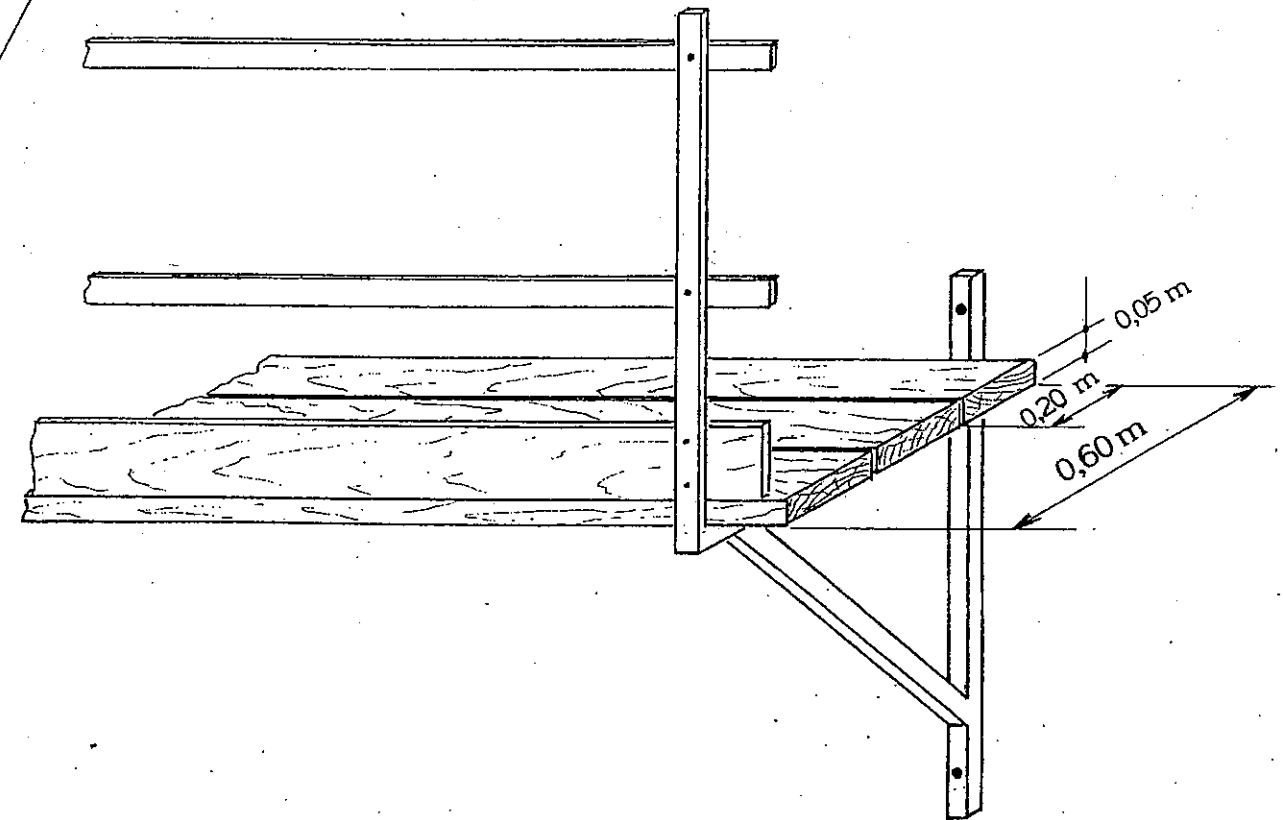
Noquet

10 noquets gauches

10 noquets droits



Jouée



ACADEMIES DU GROUPEMENT EST		le SUJET comprend 4 feuilles	DT 2/2
Examen et spécialité: BEP TECHNIQUES DU TOIT ANALYSE - MODE OPERATOIRE			
Epreuve E P 3		Session 2003	
		Durée 5Heures	

QUESTIONS

ON DONNE: Le dossier technique de la maison SIALÉRI

La documentation technique de la tuile GEMINI

ON DEMANDE:

Etablir le quantitatif pour le versant V1

1) Compléter, ci-contre les dimensions sur la vraie grandeur du versant V1

2) Calculer la surface réelle du versant V1,
Ne pas tenir compte du chassis de toit et des cheminées

3) Calculer la surface totale de l'écran sous-toituré avec rouleaux de 1m de large
et recouvrement de 0.10m

4) Calculer le nombre de tuiles à commander: 5% à prévoir en plus pour coupes
et pertes

5) Calculer la longueur de liteaux de 27x40 pour effectuer le contre-lattage
sur les chevrons écartés tous les 0,50m

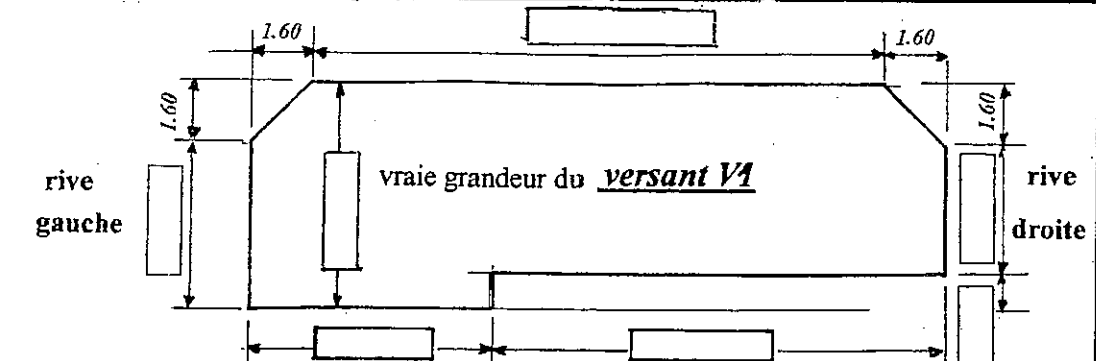
6) Calculer la longueur de liteaux destinés à la **couverture** du versant V1

7) Calculer le nombre de tuiles de rive pour les côtés: **rive droite** et **rive gauche**

REPONSES

Effectuer vos calculs ci-dessous:

On exige Barème

1)		/9	
2)		surface en m ² arrondie au >	/8
3)		surface en m ² arrondie au >	/8
4)		arrondi au >	/5
5)		arrondie au >	/6
6)		arrondie au >	/6
7)	nombre de tuiles de rive : rive gauche _____ rive droite _____	arrondies au >	/10

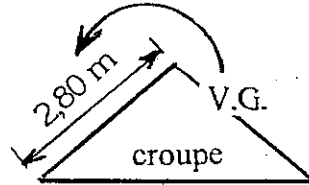
ACADEMIES DU GROUPEMENT EST		le SUJET comprend 4 feuilles et DT	DR 1/2
Examen et spécialité: BEP TECHNIQUES DU TOIT ANALYSE - MODE OPERATOIRE			
Epreuve E P 3	Session 2003 Durée 5 Heures		

QUESTIONS

ON DONNE : Le dossier technique de la maison SIALERI
 La documentation technique de la tuile GEMINI
 Un document technique page : 2/2

ON DEMANDE :

8) Calculer le nombre d'arêtiers et d'abouts d'arêtiers à commander pour les croupes des 2 des grands versants

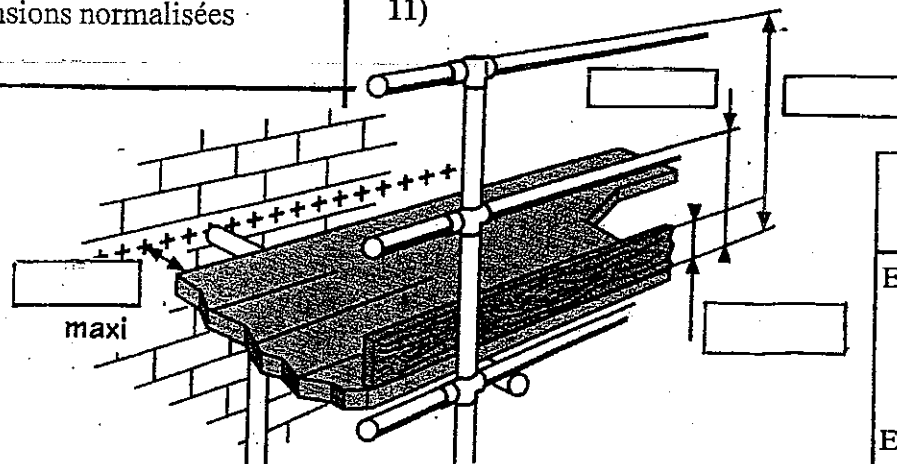


9) Avec le modèle et les dimensions : des noquets, de la bavette et d'une jouée, calculer le débit des feuilles de zinc de 2m x 1m nécessaires pour réaliser l'étanchéité des 2 lucarnes (doc. DT 2/2)

10) Vous avez à réaliser la pose de consoles de sécurité en bas de l'égout du versant V1 Les points d'appui seront écartés tous les 2,50m (doc. DT 2/2)

- Calculer le nombre de :
 _ consoles
 _ plateaux d'échafaudage
 _ plinthes
 _ lisses
 _ sous-lisses

11) Compléter le croquis de l'échafaudage avec les dimensions normalisées



TOTAL: /100

REPONSES

Effectuer vos calculs ci-dessous :

On exige Barème

<p>8)</p> <p style="text-align: right;">arrondir au chiffre ></p> <p>nombre d'arêtiers _____</p> <p>nombre d'abouts: _____</p>	<p>/10</p>
<p>9)</p> <p style="text-align: right;">arrondir au chiffre ></p> <p style="text-align: right;">Nbre de feuilles : _____</p>	<p>/20</p>
<p>10) Calculs à effectuer :</p>	<p>/10</p>
<p>11)</p>	<p>/8</p>

<p>ACADEMIES DU GROUPEMENT EST</p>		<p>le SUJET comprend 4 feuilles</p>	<p>DR 2/2</p>
<p>Examen et spécialité: BEP TECHNIQUES DU TOIT ANALYSE - MODE OPERATOIRE Session 2003</p>			<p>Note obtenue /20</p>
<p>Epreuve E P 3</p>	<p>Durée 5 Heures</p>		