

B.E.P. Bois et Matériaux Associés

Dominante : CHARPENTE

Session : 2003 Code examen : 23401

Epreuve EP1

Partie A : pratique

SUJET

Réalisation , Technologie
et Arts Appliqués

CONTENU

4 DOCUMENTS

CONSIGNES

1/4

Chemise dossier SUJET

2/4

Descriptif de la partie d'ouvrage à réaliser

3/4

Plans et perspective

4/4

Proposition d'implantation de l'épure

DUREE : 20 heures Coèf.: 10

Groupement "Est"		Session 2003		Sujet		Tirages	
BEP Bois et Matériaux Associés CAP Charpente				Code(s) examen(s) 23401			
Epreuve : EP1 : Réalisation, technologie et arts appliqués		Durée totale B.E.P. : 24 h		Coef B.E.P. : 10			
		Durée totale C.A.P. : 24 h		Coef C.A.P. : 10			
Partie A : Pratique		Durée B.E.P. : 20 h		Durée C.A.P. : 20 h		page : 1/4	

SUJET

EPI A : Réalisation, technologie et arts appliqués (Partie pratique)

ON DONNE :

1. Le plan de la partie d'ouvrage à réaliser comprenant :

- La vue en plan,
- L'élévation du pied de la ferme de LP,
- Une perspective de la partie d'ouvrage à réaliser.

2. Une aire d'épure de 3.85 m x 1.85 m (minimum).

3. Les pièces suivantes : bois bruts de scierie (sapin ou similaire)

Nombre	Désignation	Essence	Longueur (m)	Section (cm)
1	Noue	Sapin	2,15	7.5 x 22.5
2	Blochets	Sapin	1,30	7.5 x 13
1	Jambe de force	Sapin	1,25	7.5 x 13
1	Semelle	Sapin	0,90	7.5 x 22.5
1	Potelet	Sapin	0,50	7.5 x 13
1	Panne	Sapin	1,10	7.5 x 13
1	Empannon	Sapin	1,35	4 x 6
1	Empannon	Sapin	0,75	4 x 6
1	Pige	Sapin	1,05	4 x 6
1	Sablière (à titre indicatif)			7.5 x 11

4. Des éléments de quincaillerie :

- 3 boulons de 16 x 225 avec rondelles,
- 3 chevilles d'assemblage (diamètre 18),
- Vis Têtes Fraisées cruciformes : 4,5 x 50, 4,5 x 70 et 4,5 x 80.

5. Des renseignements techniques concernant les assemblages de la 1/2 ferme de noue :

- Blochet / Noue / Blochet : moisement simple (Blochets), boulonné,
- Blochet / Jambe de force / Blochet : moisement simple (Blochets), boulonné,
- Blochet / Potelet / Blochet : entailles sur Potelet, boulonné,
- Jambe de force / Noue : tenon mortaise et embrèvement de 3 cm, chevillé,
- Jambe de force / Semelle : tenon mortaise, chevillé,
- Potelet / Semelle : tenon mortaise et épaulement de 1,5 cm (coté mur), chevillé,
- Panne / Noue : coupe franche, vissée,
- Empannons / Noue : coupes franches, vissés,
- Pige (ou tasseau) / panne : vissée.

6. Une mise à disposition des machines fixes et portatives du centre d'examen :

- Scies à ruban, Scies circulaires déligneuses, Mortaiseuses à chaînes (30 mm) . . .
- Perceuses portatives (mèches de 18 mm), Scies circulaires portatives, Visseuses avec embouts pour vis cruciformes de 4,5 . . .

ON DEMANDE :

1. Le traçage de l'épure nécessaire à la réalisation de l'ouvrage :

- L'élévation du pied de la ferme de long pan,
- La vue en plan,
- L'élévation du pied de la 1/2 ferme de Noue,
- Le traçage de la vue par bout,
- Le dégauchissement de la jambe de force à la face.

2. Le traçage, le marquage, le taillage et le levage de :

- Le pied de la 1/2 ferme de Noue,
- La panne et les deux empannons.

3. La mise sur ligne de l'ouvrage.

ON EXIGE :

1. Une épure juste, propre et claire.

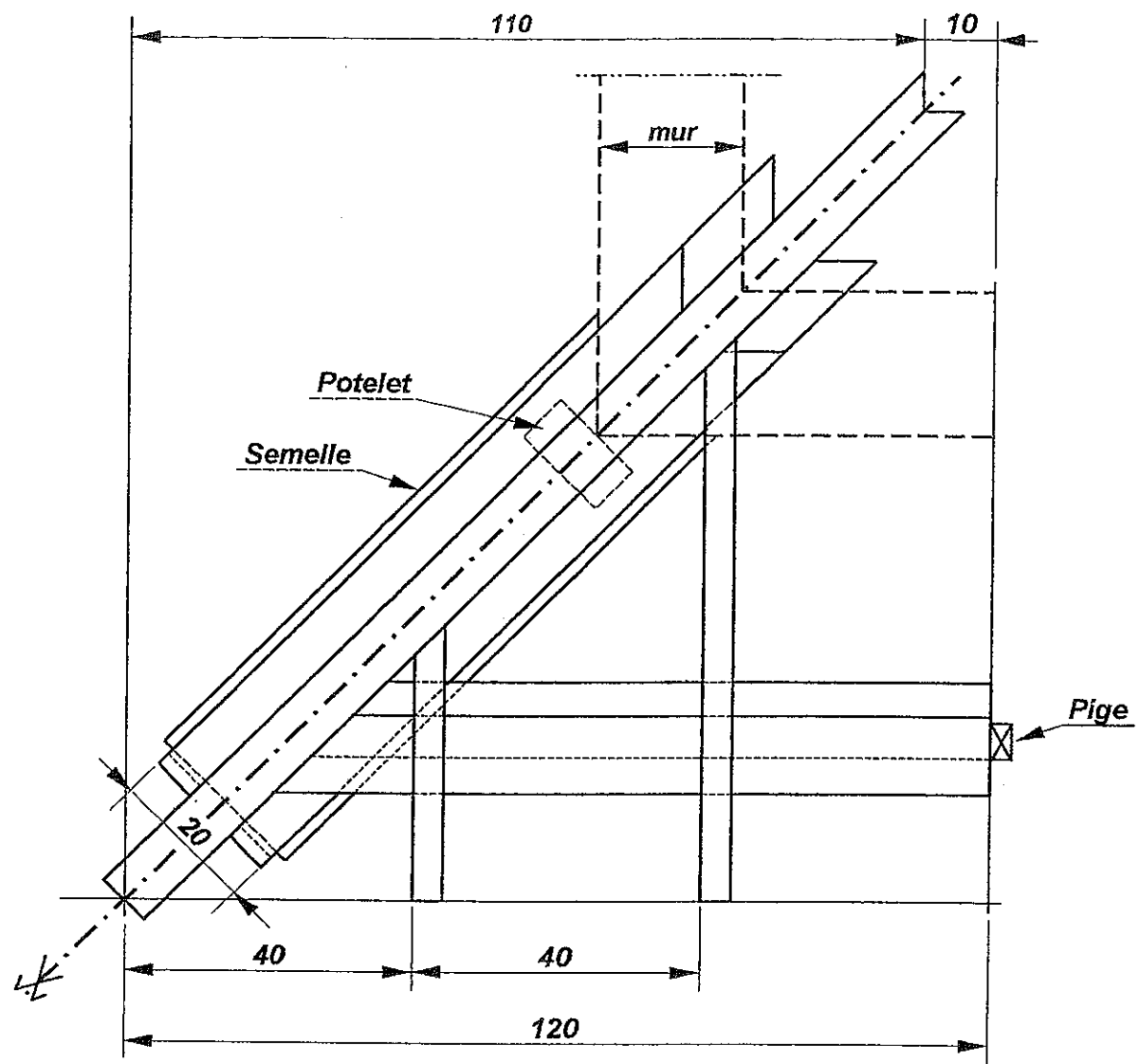
sur 80 pts

2. Une présentation de l'ouvrage sur l'épure :

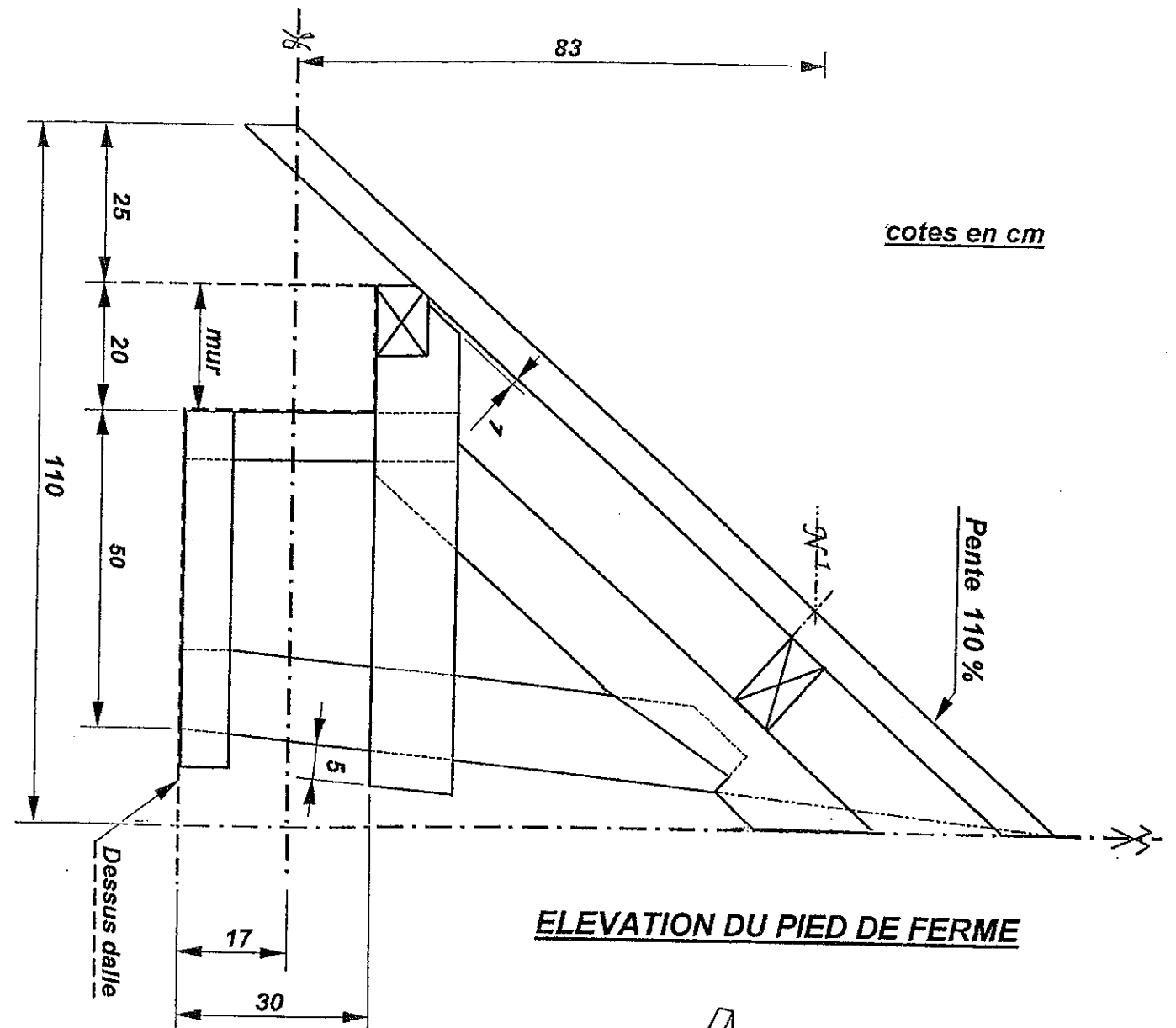
Avec un marquage correct, des assemblages soignés.

sur 120 pts

Groupement "Est"	Session 2003	Sujet	Tirages
BEP Bois et Matériaux Associés CAP Charpente		Code(s) examen(s) 23401	
Epreuve : EP1 : Réalisation, technologie et arts appliqués	Durée totale B.E.P. : 24 h Durée totale C.A.P. : 24 h	Coef B.E.P. : 10 Coef C.A.P. : 10	
Partie A : Pratique	Durée B.E.P. : 20 h	Durée C.A.P. : 20 h	page : 2/4

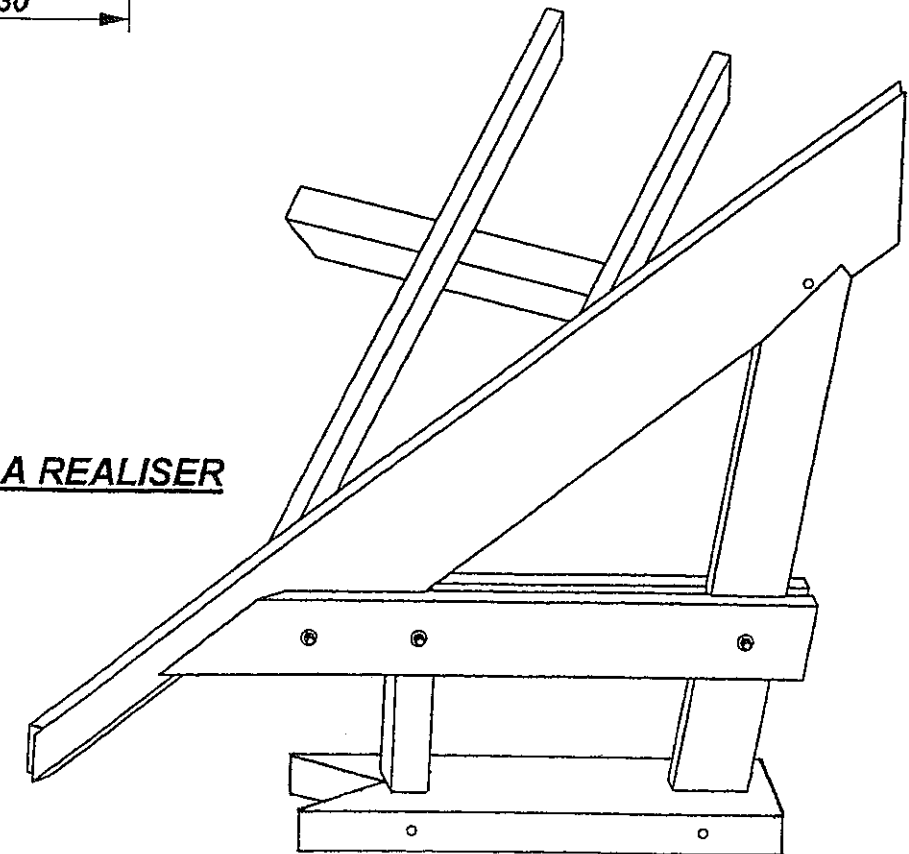


VUE EN PLAN DE LA PIECE A REALISER



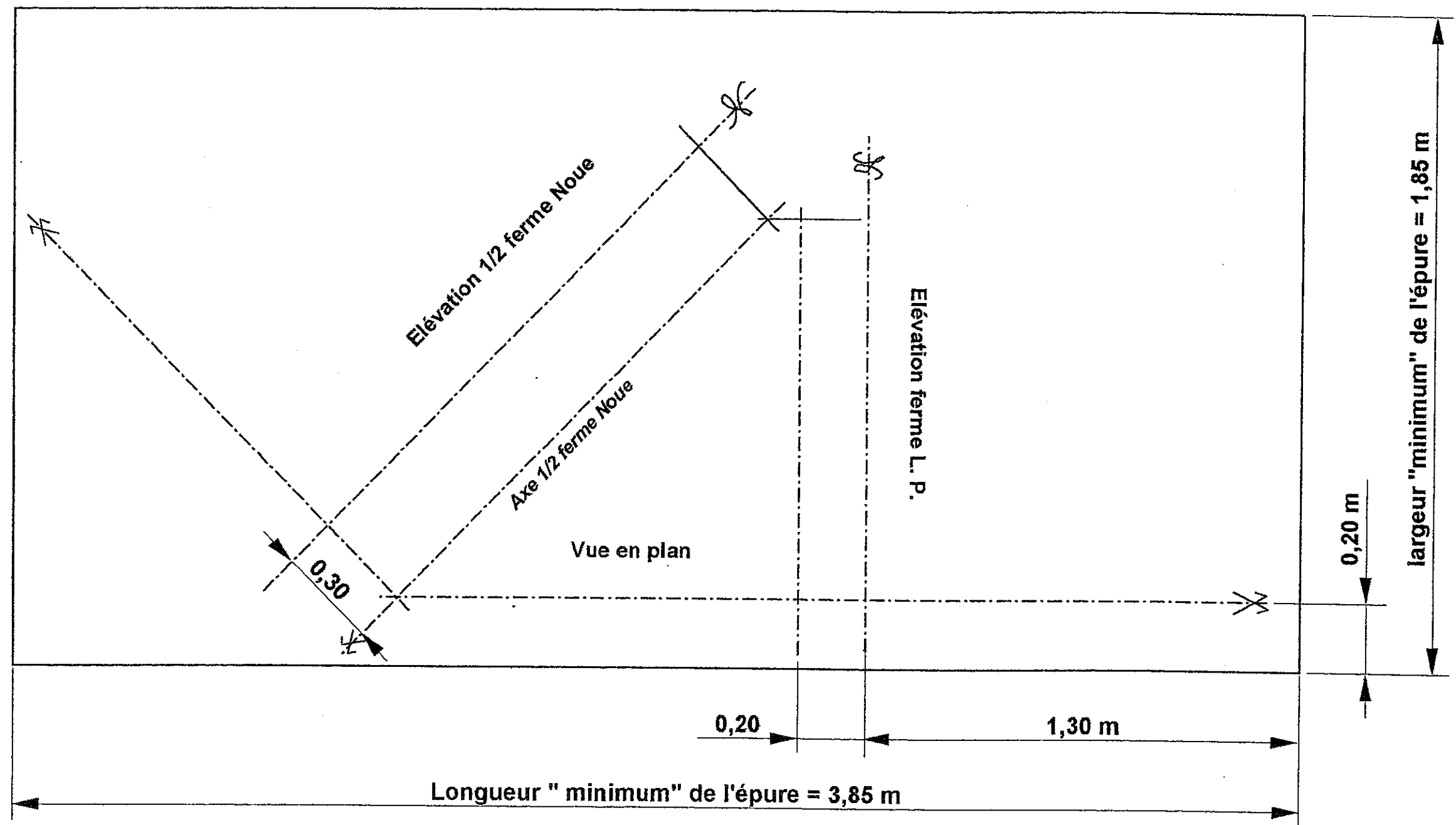
ELEVATION DU PIED DE FERME

VUE EN PERSPECTIVE DE LA PIECE A REALISER



Groupement "Est"		Session 2003		Sujet		Tirages	
BEP Bois et Matériaux Associés				Code(s) examen(s)			
CAP Charpente				23401			
Épreuve : EP1 : Réalisation, technologie et arts appliqués			Durée totale B.E.P. : 24 h		Coef B.E.P. : 10		
			Durée totale C.A.P. : 24 h		Coef C.A.P. : 10		
Partie A : Pratique		Durée B.E.P. : 20 h		Durée C.A.P. : 20 h		page : 3/4	

Proposition d'implantation avec une aire d'épure de 3,85 m x 1,85 m (minimum)



Groupement "Est"		Session 2003	Sujet	Tirages
BEP Bois et Matériaux Associés CAP Charpente			Code(s) examen(s) 23401	
Epreuve : EP1 : Réalisation, technologie et arts appliqués		Durée totale B.E.P. : 24 h Durée totale C.A.P. : 24 h	Coef B.E.P. : 10 Coef C.A.P. : 10	
Partie A : Pratique	Durée B.E.P. : 20 h	Durée C.A.P. : 20 h	page : 4/4	