

SUJET INTERACADEMIQUE GROUPEMENT EST

B.E.P B.M.A SESSION 2003

C.A.P B.M.A

EPREUVE : E.P.1 Réalisation Technologie
et Arts Appliqués

DOSSIER TECHNIQUE

REPERE	CONTENU
1/11	PRESENTATION DU DOSSIER
2/11	PLAN DE MASSE
3/11	PLAN DES FACADES N°1
4/11	PLAN DES FACADES N°2
5/11	PLAN DU SOUS-SOL
6/11	PLAN DU REZ-DE-CHAUSSEE
7/11	PLAN DE L'ETAGE
8/11	COUPE VERTICALE
9/11	FICHE TECHNIQUE OUTIL-TOUPIE
10/11	PERSPECTIVES : CAISSON + DESSUS PIECE A
11/11	ARTS APPLIQUES

BEP BOIS MATERIAUX ASSOCIES – Dom. Menuiserie Agencement
CAP MENUISERIE AGENCEMENT

**Dossier
Technique**

Epreuve : Réalisation, technologie et arts appliqués

Session : 2003

Repère : EP1

Echelle

Durée : 4h

Coef 10

Page 1/11

GROUPEMENT EST

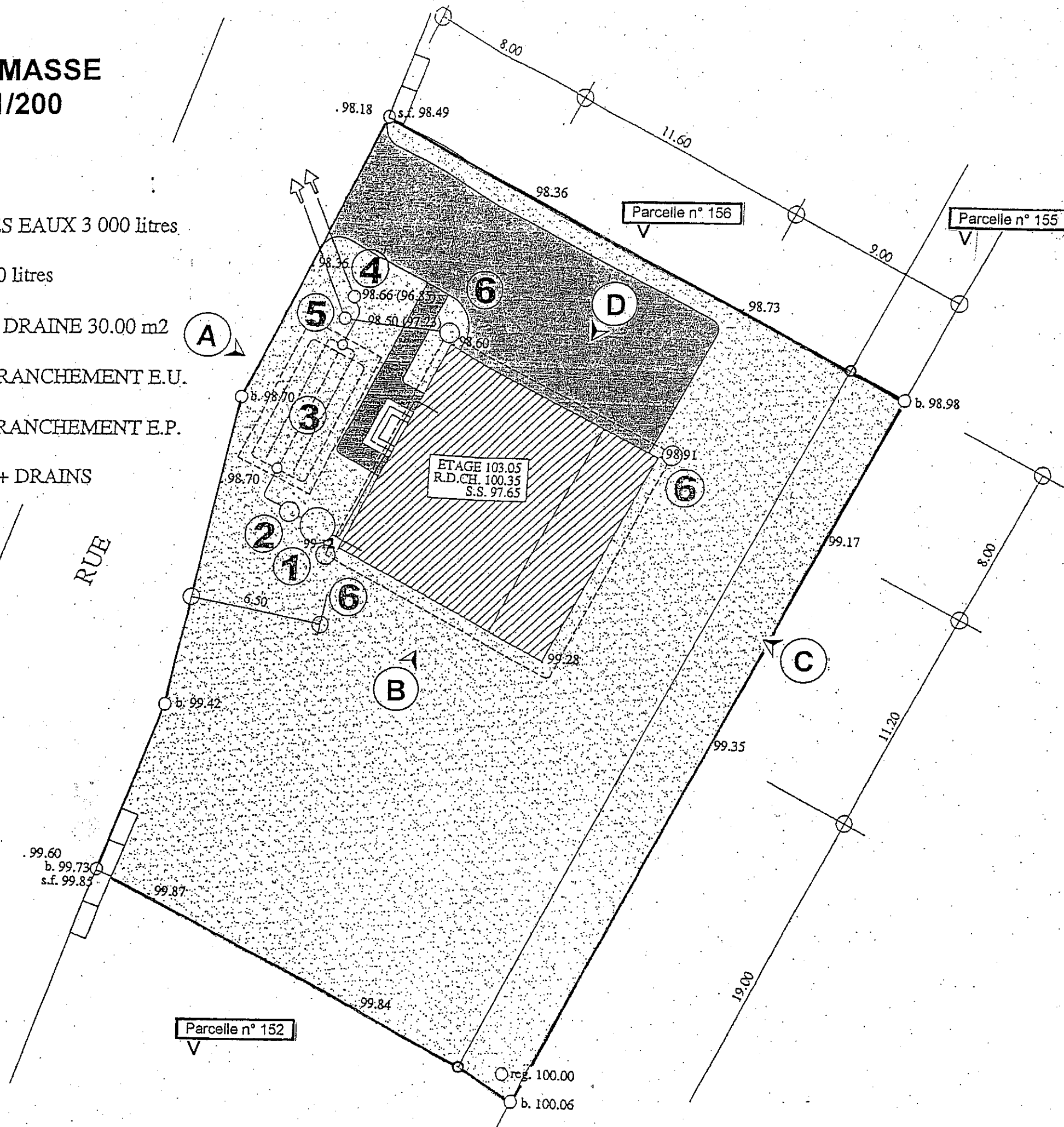
Partie écrite

PLAN DE MASSE

Echelle : 1/200

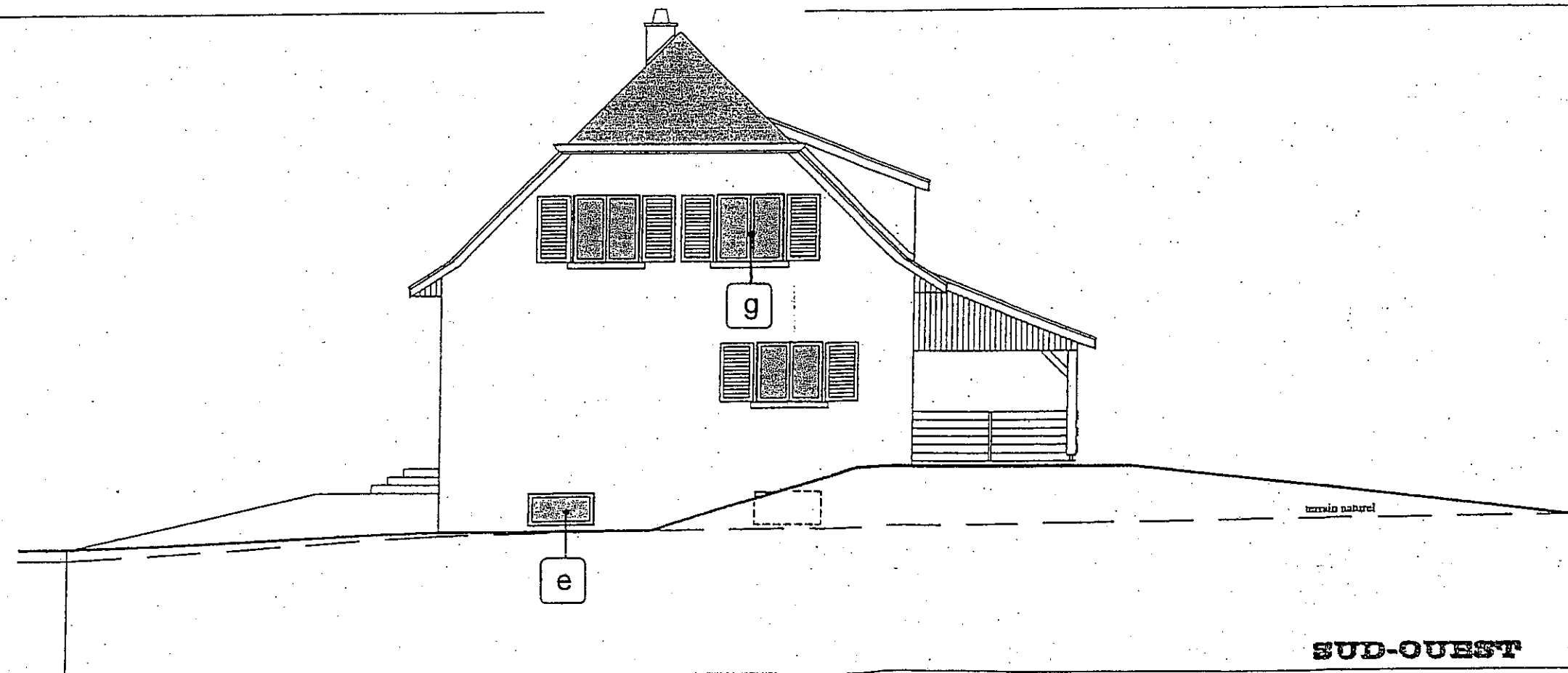
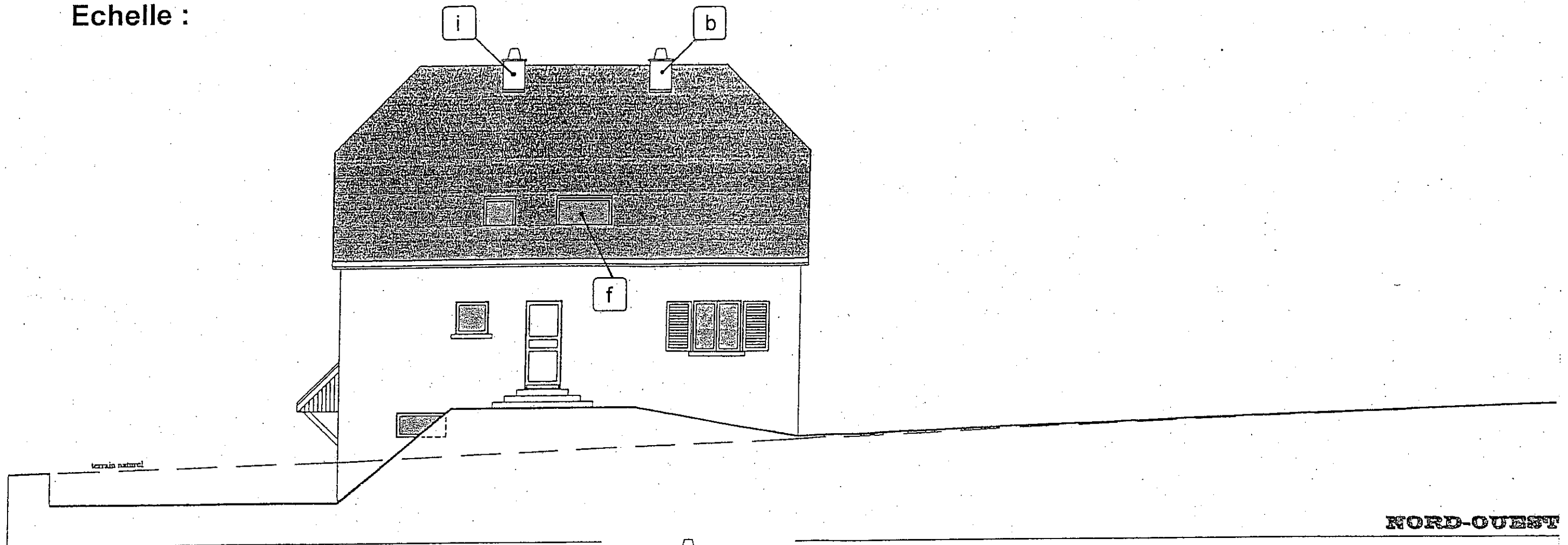
LEGENDE

- ① FOSSE TOUTES EAUX 3 000 litres
- ② PREFILTRE 350 litres
- ③ LIT FILTRANT DRAINE 30.00 m²
- ④ REGARD DE BRANCHEMENT E.U.
- ⑤ REGARD DE BRANCHEMENT E.P.
- ⑥ REGARDS E.P. + DRAINS



PLAN DES FACADES N° 1

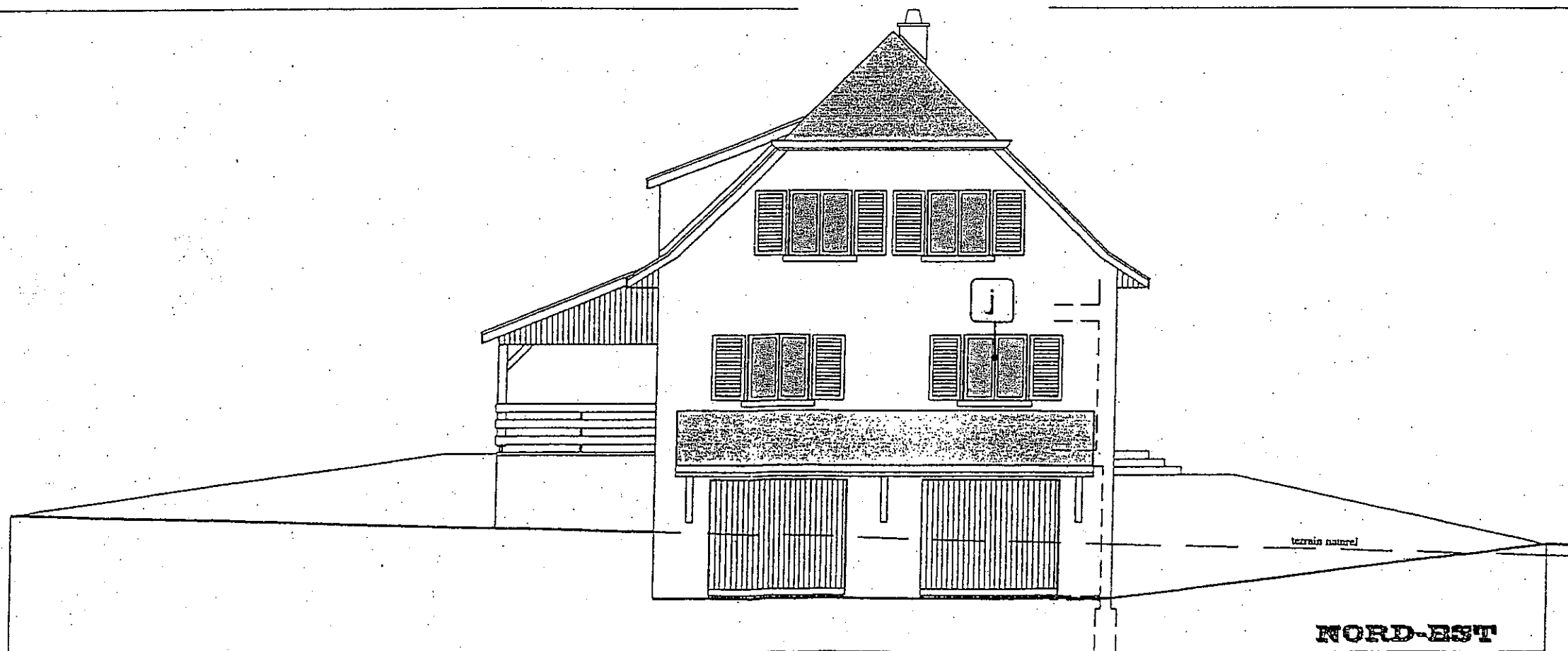
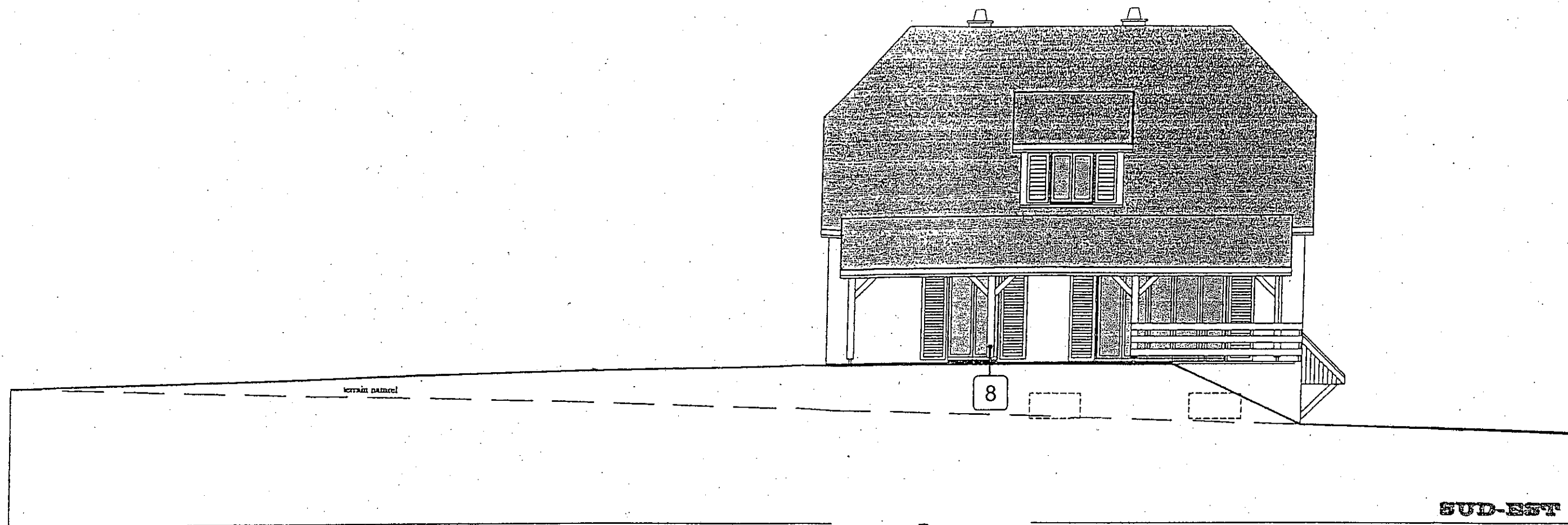
Echelle :



BEP BOIS MATERIAUX ASSOCIES Dom. Menuiserie Agencement CAP MENUISERIE AGENCEMENT	Session : 2003	Réalisation, technologie	Durée : 4h
	GROUPEMENT EST	et arts appliqués	
	Dossier technique	EP1 Partie écrite	Page 3/11

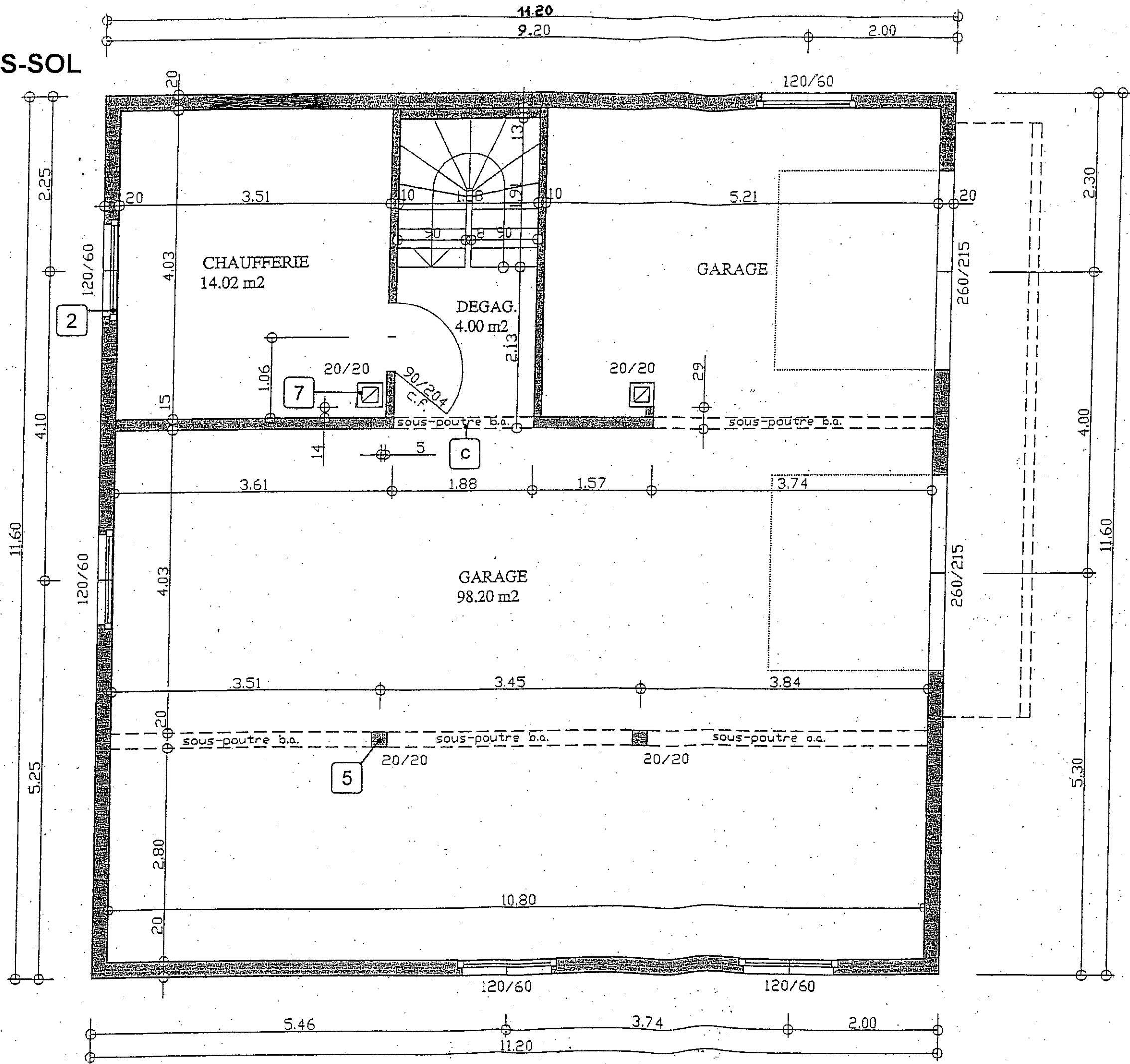
PLAN DES FACADES N° 2

Echelle :



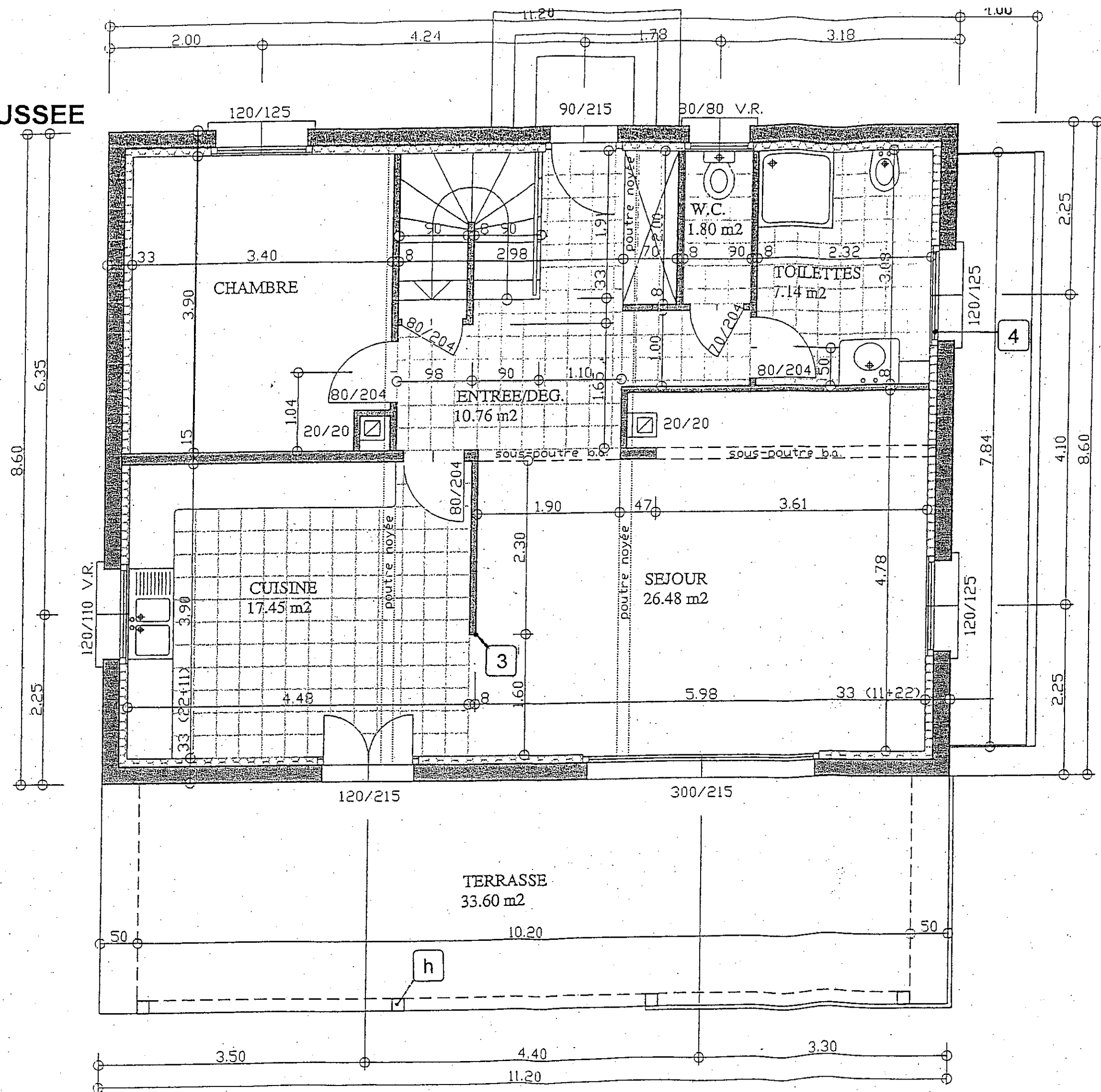
BEP BOIS MATERIAUX ASSOCIES Dom. Menuiserie Agencement CAP MENUISERIE AGENCEMENT	Session : 2003	Réalisation, technologie et arts appliqués	Durée : 4h
	GROUPEMENT EST	EP1 Partie écrite	Page 4/11

PLAN DU SOUS-SOL
Echelle : 1/50



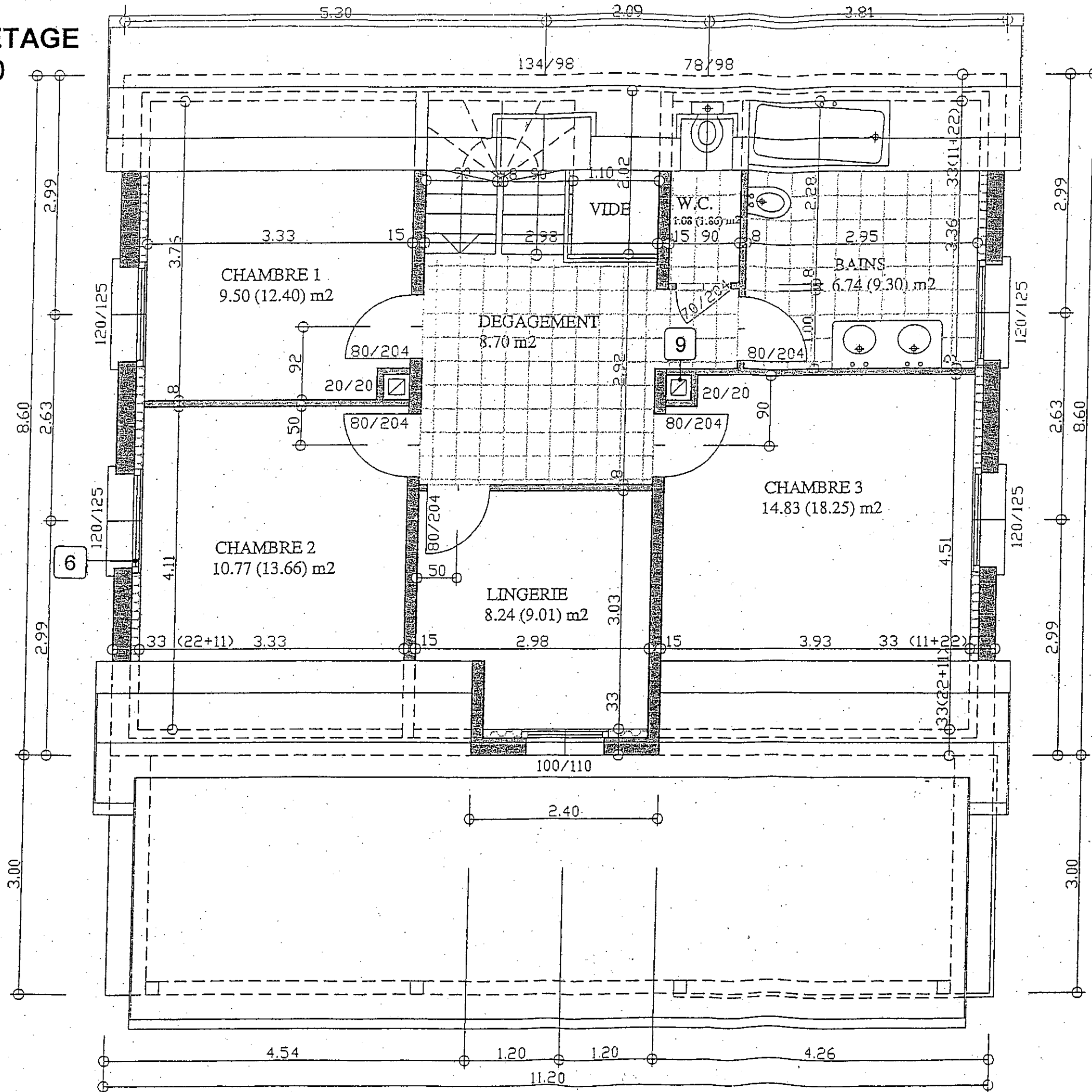
BEP BOIS MATERIAUX ASSOCIES Dom. Menuiserie Agencement CAP MENUISERIE AGENCEMENT	Session : 2003 GROUPEMENT EST	Réalisation, technologie et arts appliqués	Durée : 4h
	Dossier technique	EP1 Partie écrite	Page 5/11

**PLAN
DU
REZ DE CHAUSSEE**
Echelle : 1/50

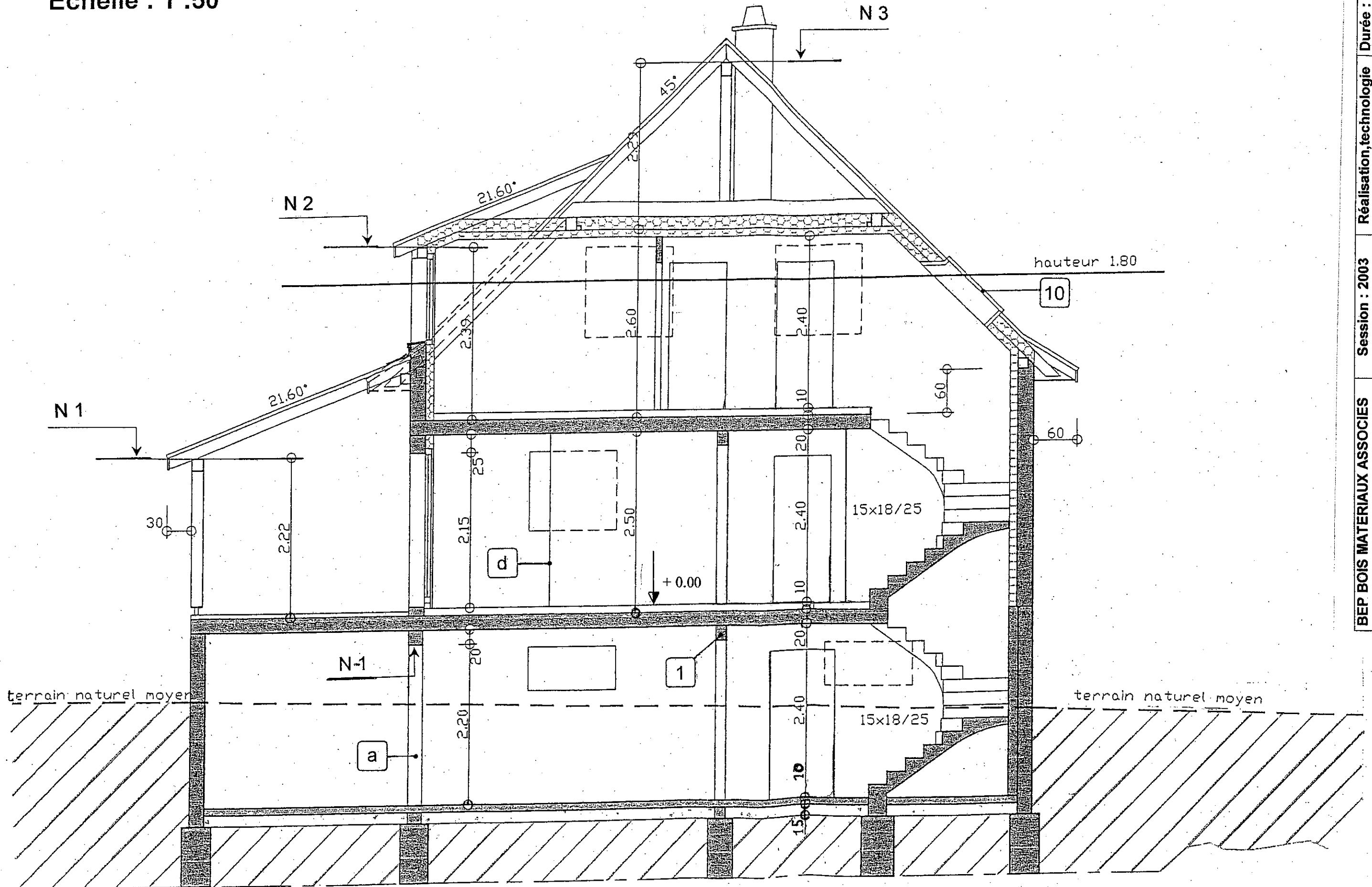


BEP BOIS MATERIAUX ASSOCIES Dom. Menuiserie Agencement CAP MENUISERIE AGENCEMENT	Session : 2003	Réalisation, technologie	Durée : 4h
	GROUPEMENT EST	et arts appliqués	Page 6/11
	Dossier technique	EP1 Partie écrite	

PLAN DE L'ETAGE
Echelle : 1/50



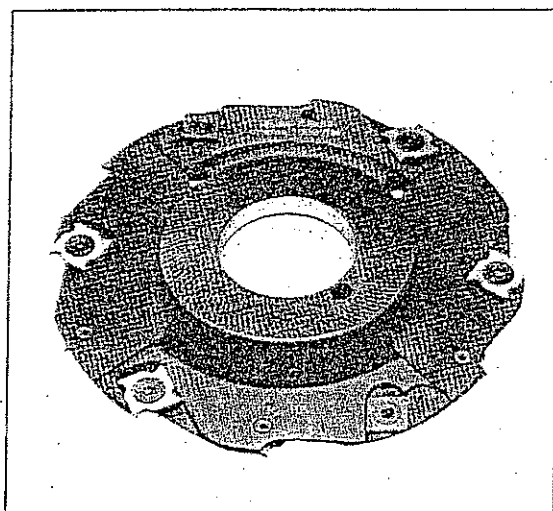
COUPE VERTICALE
Echelle : 1 :50



BEP BOIS MATERIAUX ASSOCIES Dom. Menuiserie Agencement CAP MENUISERIE AGENCEMENT	Session : 2003 GROUPEMENT EST Dossier technique	Réalisation, technologie et arts appliqués EP1 Partie écrite	Durée : 4h Page 8/11
--	---	--	-------------------------

Porte-outil à rainer extensible

Carbure plaquettes réversibles



4050 HM

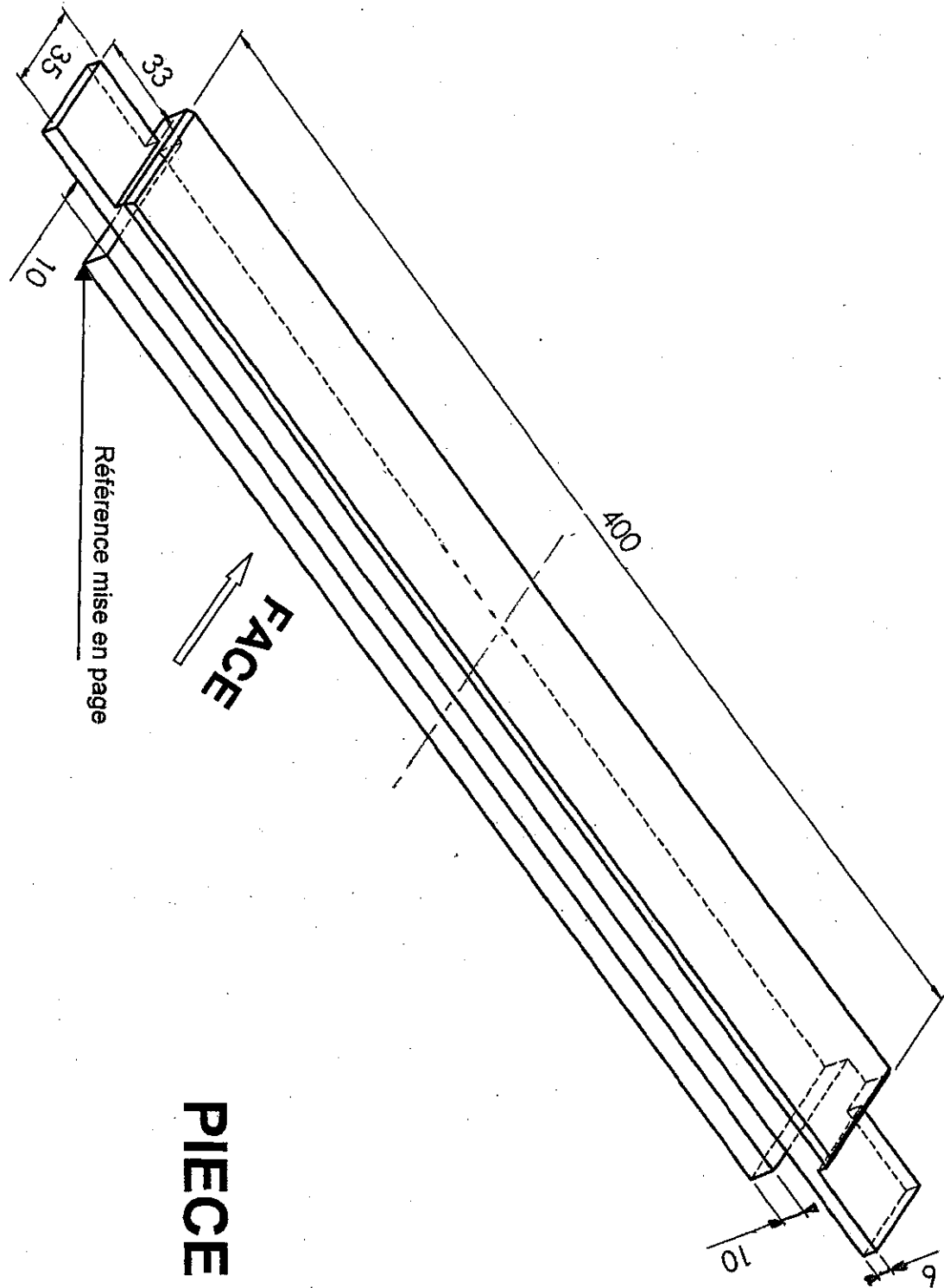
Exécution 4 à 7,5 et 5 à 9,5 avec plaquettes dégageuses 4 tranchants et araseurs carrés 14/14 x 1,2 ou 1,7.

4050 HM Porte-outils à rainer extensibles

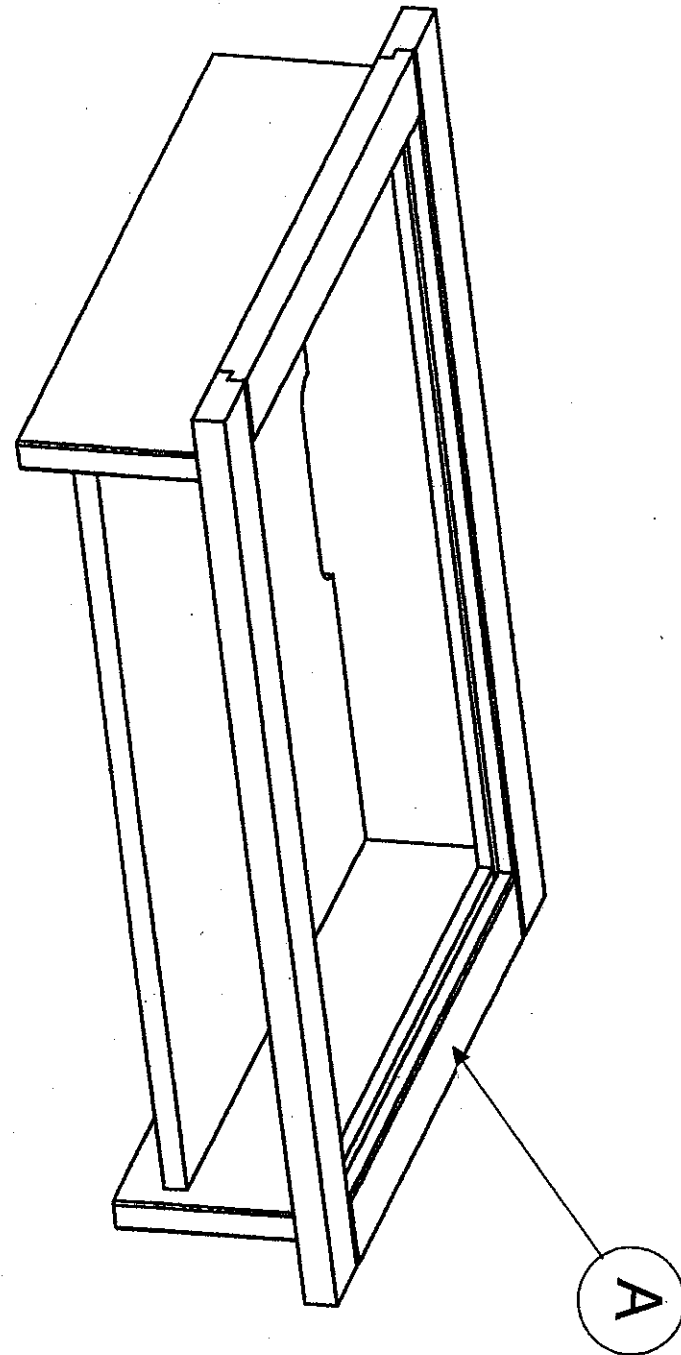
Plaquettes réversibles - Corps en acier

Ø D	B	Ø d	Z + V	Profondeur maxi T	Référence
130	4-7,5	30	4 + 4	20	4050 130 04
130	5-9,5	30		20	4050 130 05
140	4-7,5	30	4 + 4	25	4050 140 04
140	5-9,5	30		25	4050 140 05
150	4-7,5	30	8 + 4	30	4050 150 04
		50		30	4050 151 04
	5-9,5	30		30	4050 150 05
		50		30	4050 151 05
160	4-7,5	30	8 + 4	30	4050 160 04
		50		30	4050 161 04
	5-9,5	30		30	4050 160 05
		50		30	4050 161 05
	8-15	30	4 + 4	30	4050 160 08
		50		30	4050 161 08

BEP BOIS MATERIAUX ASSOCIES – Dom. Menuiserie Agencement CAP MENUISERIE AGENCEMENT					Dossier Technique
Epreuve : Réalisation, technologie et arts appliqués					
Session : 2003	Repère : EP1	Echelle	Durée :	Coef 10	Page 9/11
GROUPEMENT EST			Partie écrite		



PIECE A



CAISSON AVEC DESSUS VITRE

EXAMEN: BEP BOIS ET MATERIAUX ASSOCIES - Dom. Menuiserie Agencement
CAP MENUISERIE AGENCEMENT

Dossier
Technique

Epreuve: **Réalisation et Technologie**

Session: 2003

Repère: EP1

Echelle:

Durée: 4h

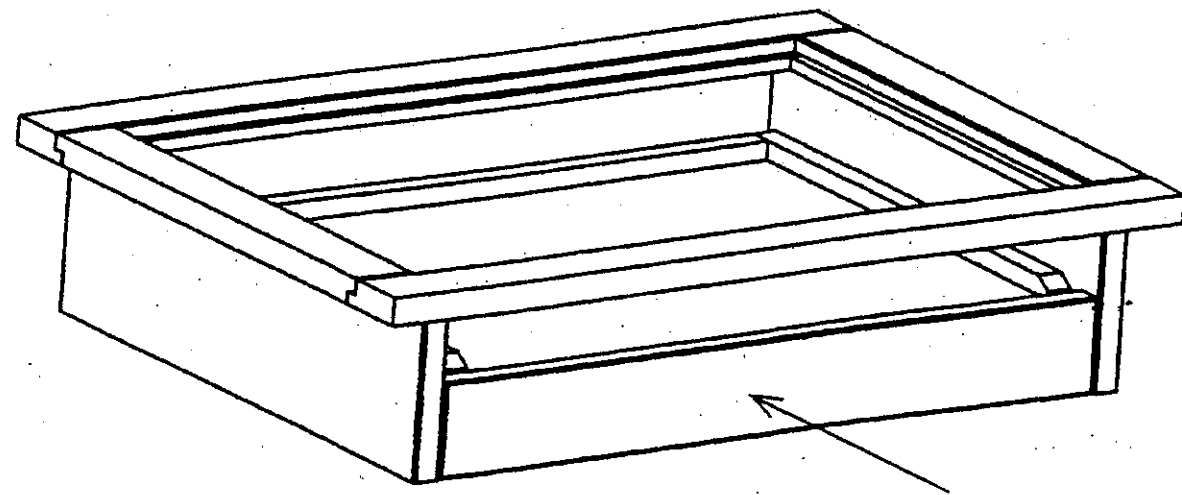
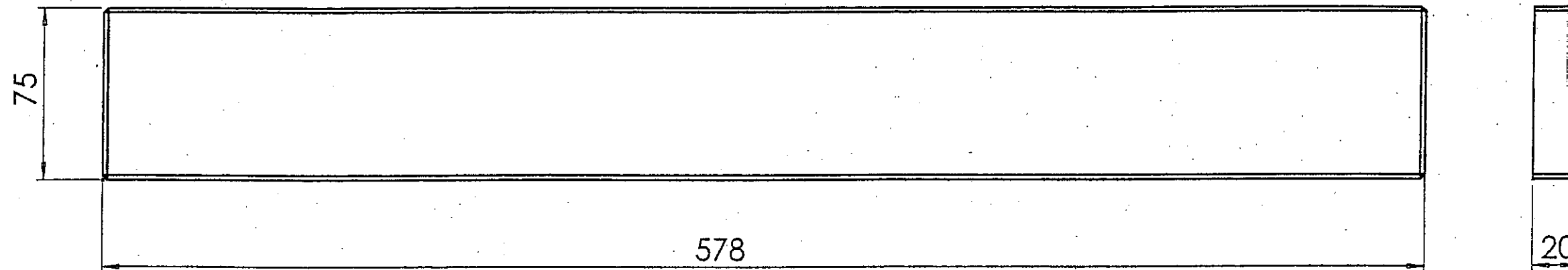
Coef: 10

Page: 10/11

GROUPEMENT EST

Partie Ecrite

ALAISE AVANT



EXAMEN: BEP BOIS ET MATERIAUX ASSOCIES - Dom. Menuiserie Agencement					Dossier
CAP MENUISERIE AGENCEMENT					Technique
Epreuve: Réalisation et Technologie					
Session: 2003	Repère: EPI	Echelle:	Durée: 4h	Coef: 10	Page: 11/11
GROUPEMENT EST			Partie Ecrite		