

# BEP

MÉTIERS DE LA MODE ET DES INDUSTRIES CONNEXES

CHAMP D'APPLICATION : PRÊT À PORTER

Session 2003

## EP1 PRÉPARATION, MISE EN ŒUVRE, ARTS APPLIQUÉS

PARTIE A : PRÉPARATION Durée : 4 heures

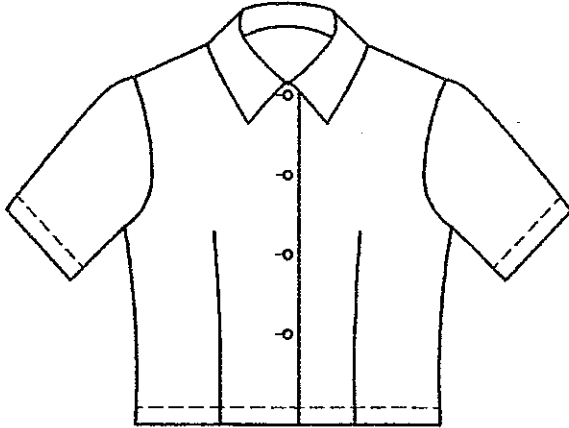
### SOMMAIRE

SUJET	Doc 1/3
BASE DU DEVANT	Doc 2/3
DESSIN TECHNIQUE	Doc 3/3

<b>Groupement « EST »</b>	<b>Session 2003</b>	<b>SUJET</b>
BEP des Métiers de la mode et des Industries Connexes Champ d'application : Prêt à porter		Code examen
EP1 préparation, mise en œuvre, arts appliqués	Coef : 11	
Partie A : PRÉPARATION		durée de l'épreuve : 4 heures

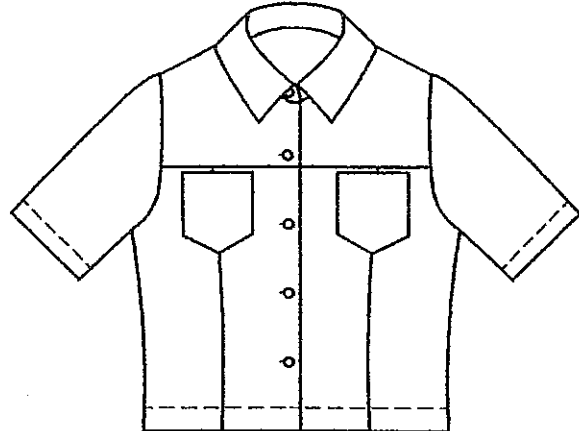
# SUJET

"LIO" 2002



La petite veste « LIO » 2002 T :38 est reconduite après modification pour la collection été 2003 sous la référence « IRENA »

"IRENA" 2003



## Description du modèle « IRENA »

- veste en jeans à manches courtes .
- col avec pied de col.
- poches plaquées sous empiècements et sur découpes devants.
- boutonnée par 5 boutons de diamètre 13mm et d'épaisseur 2mm.

## TRAVAIL DEMANDÉ

- Décoder le dessin de détail (Doc 3/3)
- Transformer le devant en utilisant la base (Doc 2/3)
- Réaliser le patronnage du devant droit et de la poche en respectant les valeurs demandées
- Indiquer les emplacements des boutonnières

*Nota les valeurs des coutures d'épaules, d'emmanchures, des cotés, et de l'encolure sont laissés à l'appréciation des candidats ainsi que la valeur de l'angle de la poche*

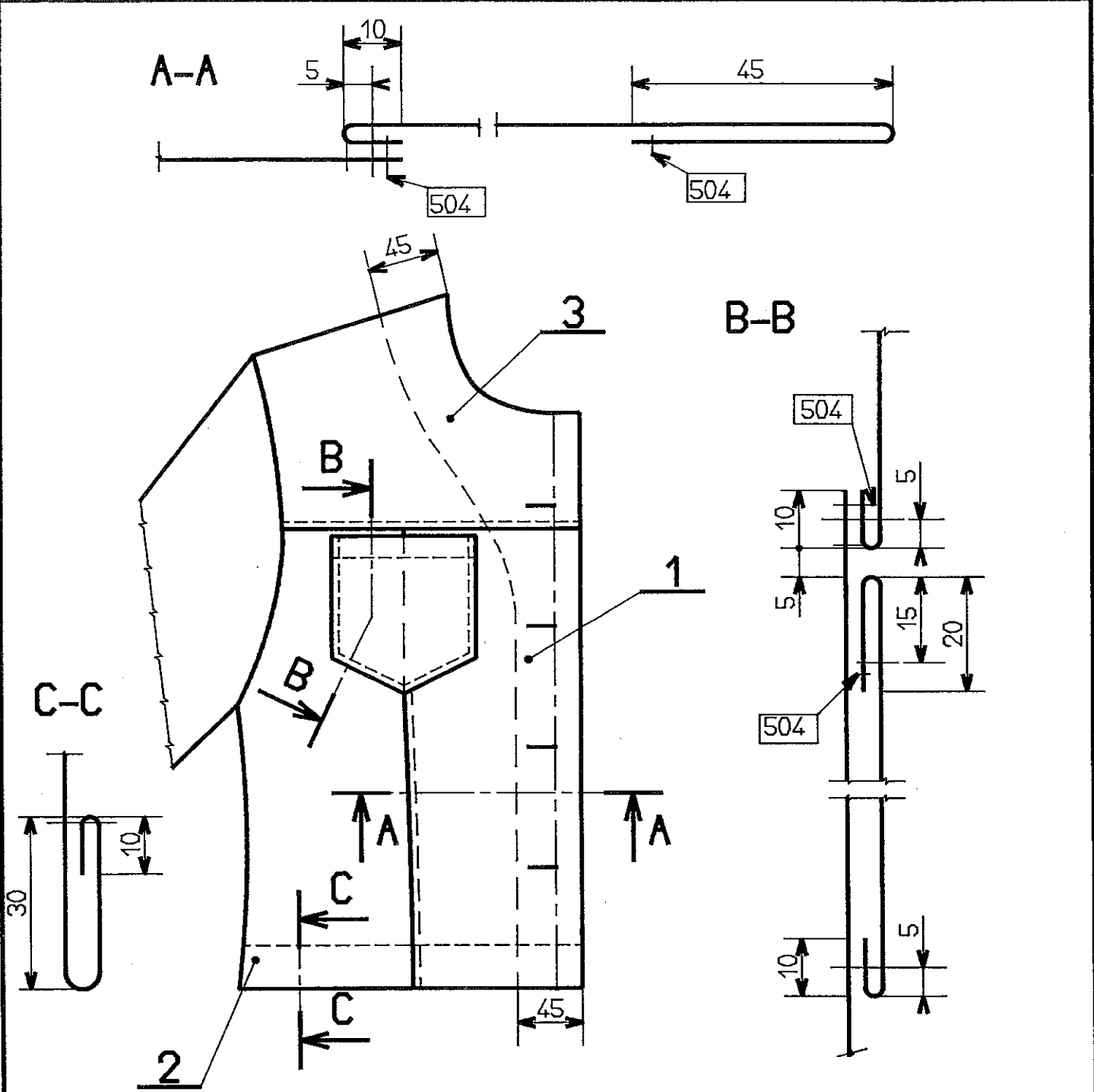
Le patronnage sera présenté, découpé (traits de contours apparents) avec toutes les indications nécessaires à la coupe et au montage.

Les éléments seront perforés et maintenus regroupés par un lien

## L'ÉVALUATION PORTERA SUR :

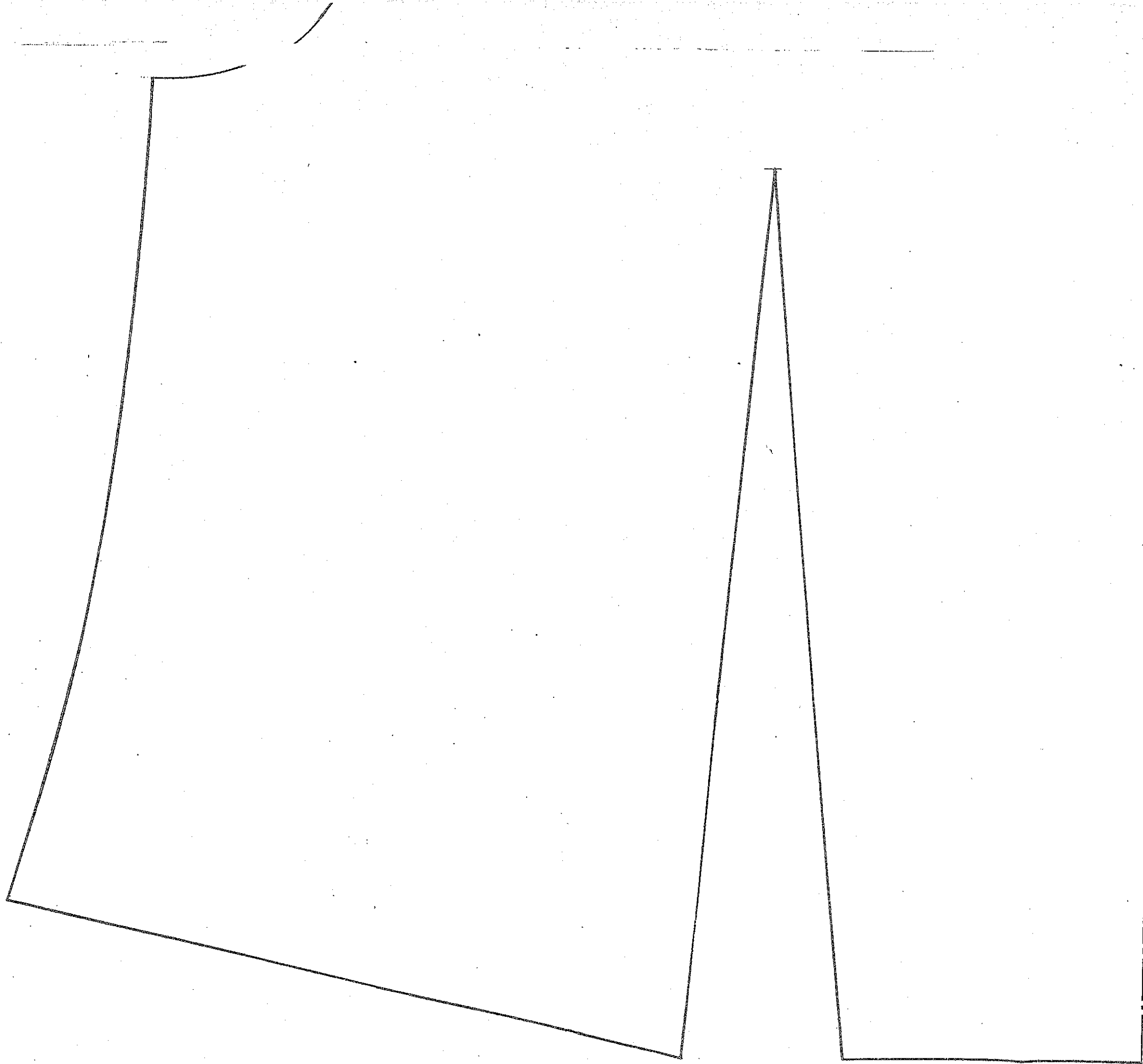
- L'exploitabilité des éléments du patronnage.
- La qualité et précision du travail demandé.

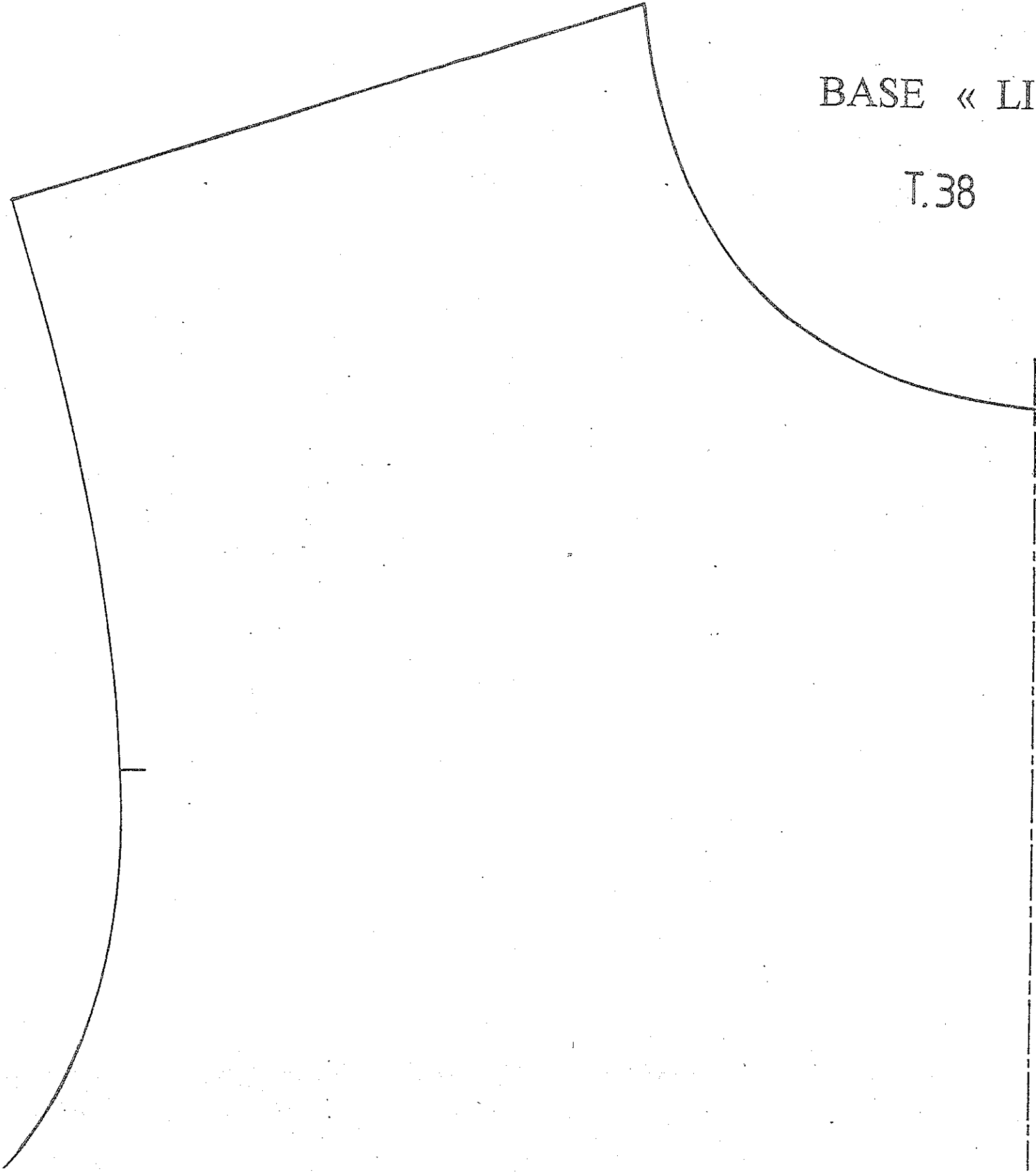
Métiers de la mode et des industries connexes	GROUPEMENT « EST »	Session 2003
Champ d'application Prêt-à-porter		
EPI PREPARATION		Doc 1/3



4	1	POCHE	largeur=100 hauteur=110
3	1	EMPIECEMENT DEVANT	
2	1	COTE DEVANT	
1	1	MILIEU DEVANT	
<b>Rp</b>	<b>Nb</b>	<b>DESIGNATION</b>	<b>RENSEIGNEMENTS</b>

Echelle		<b>DESSIN DETAIL DEVANT DROIT "IRENA"</b>	
1/4	1/1		
Métiers de la mode et des industries connexes		GROUPEMENT « EST »	Session 2003
Champ d'application Prêt-à-porter			
EPI PRÉPARATION		Doc 3/3	





BASE « LIO »

T.38

9