

BEP – CAP OUTILLAGES
Outils à découper et à emboutir

BEP : 4
COEF.
CAP : 4

Durée de l'épreuve : 3H

EPREUVE EPI

DOSSIER DE TRAVAIL

NOTATION

..... / **50**

Note BEP : / 20

Note CAP : / 20

COMPOSITION DU DOSSIER

| | PAGE | NOTE |
|---------------------------|-------------|-------------|
| | ↓ | ↓ |
| Questionnaire : | DT1 | /13,5 |
| Ajustement, désignation : | DT2 | /13,5 |
| Cotation Fonctionnelle : | DT3 | /08 |
| Dessin : | DT4 | /15 |

IMPORTANT : Pour répondre aux questions posées ci-après et réaliser le travail demandé, vous devez consulter le **DOSSIER RESSOURCE** qui vous a été remis conjointement.

CE DOSSIER EST RECUPERE EN TOTALITE EN FIN D'EPREUVE

| | | |
|-----------------------------------|---|-----------------|
| Examen BEP – CAP | Spécialité : Outillages en outils à découper et à emboutir | Page DT0 |
|-----------------------------------|---|-----------------|

Questionnaire.

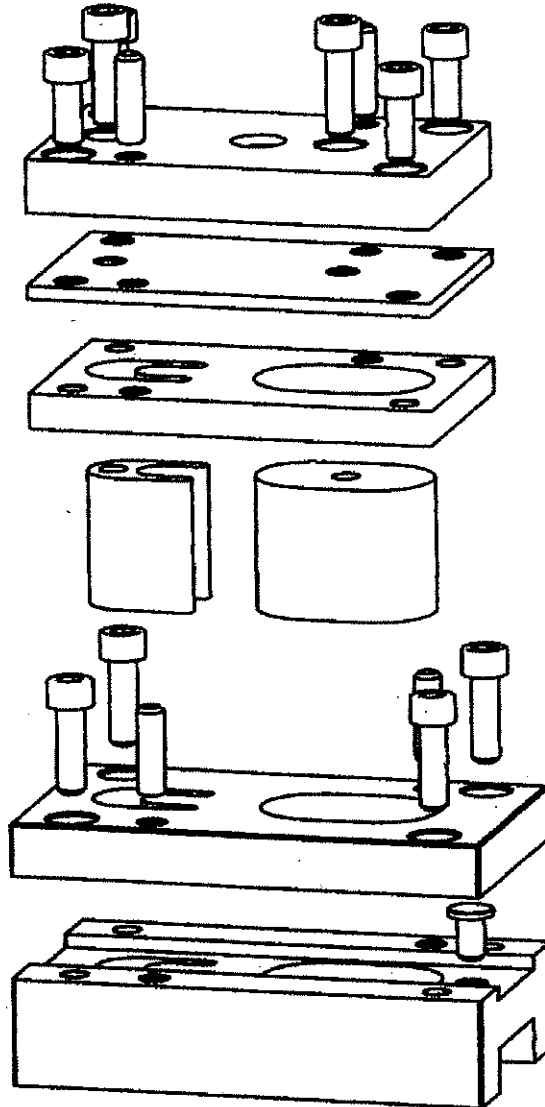
I) LECTURE DE PLANS. (sur la vue d'ensemble en perspective éclatée)

Colorier, les 2 sous – ensembles cinématiquement liés, de l'outil de découpage progressif.

sur toutes les parties vues :

- EN ROUGE le sous /Ensemble mobil A
- EN BLEU le sous /Ensemble fixe B

| |
|-----|
| / 3 |
|-----|



En utilisant les repères des pièces de la nomenclature (dossier ressource DR 3)

Complétez ces Sous / Ensemble.

A = { 1, , , , , , , , , }

| |
|------|
| /2,5 |
|------|

B = { , , , , , }

| |
|-----|
| / 1 |
|-----|

2) Etude des surfaces :

Avec l'aide du dessin de définition de la matrice (DR5), et du tableau des tolérances (DR 6), **complétez** le tableau ci-dessous.

Nature des surfaces : plane (PL), conique (CO), cylindrique (CY), hélicoïdale (HE).

| Rep | Nature des surfaces | Cote nominale | Tolérance | Cote Maxi | Cote mini |
|-----|---------------------|---------------|----------------|-----------|-----------|
| S 1 | | | NE PAS REMPLIR | | |
| S 2 | | | | | |
| S 3 | | | | | |

/ 3

3) Analyse fonctionnelle : voir page (DR 2, DR 3, DR 6.)

compléter le tableau ci-dessous (rep, désignation, fonction)

| Rep | Désignation | Fonction |
|-----------|--------------------------|-----------------------------|
| <u>10</u> | Goupille ISO 8734 – 6x20 | |
| | Butée de pas | Permet de respecter le pas. |
| <u>3</u> | | |
| <u>6</u> | | |
| <u>8</u> | | |
| <u>9</u> | | |

/ 4



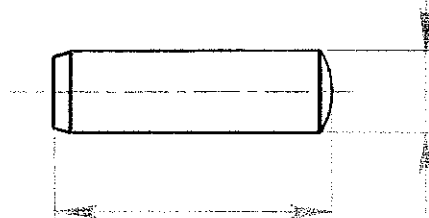
| | | | | | |
|--|----------|----------------|------------|----------|--------------|
| Examen : BEP – CAP OUTILLAGES | | | | | SUJET |
| Spécialité : Outils à découper et à emboutir | | | | | |
| Epreuve : EP1 Communication technique | | | | | |
| Session : 2003 | Repère : | Echelle : 2 :1 | Durée : 3h | Coef : 4 | Page : DT1 |
| TOUTES ACADEMIES | | | | | |

4) AJUSTEMENT :

D'après le tableau des tolérances : (dossier ressource DR 6)

- L'ajustement entre la **goupille cylindrique ISO 8734 - 6x20** rep **10** et la Matrice rep **7** est de type : **H7 / m6**

4.1 Reporter la longueur, le diamètre et la tolérance à joindre sur cette goupille rep **10**.
(à partir des dossiers ressources **DR 3** et **DR 6**)



/ 1,5

4.2 Déterminer les valeurs du jeu Maxi et du jeu mini entre ces deux éléments.

.....
.....
.....
.....

Jeu MAXI :

/ 2

.....
.....
.....
.....

JEU mini :

/ 2

4.3 A partir de l'ajustement **H7 / m6** et du dossier ressource (**DR 6**) :
Préciser si ces pièces seront **mobiles** ou **immobiles** l'une par rapport à l'autre
(entourer la réponse exacte)

PIECES
MOBILES L'une / l'autre

PIECES
IMMOBILES L'une / l'autre

/ 1

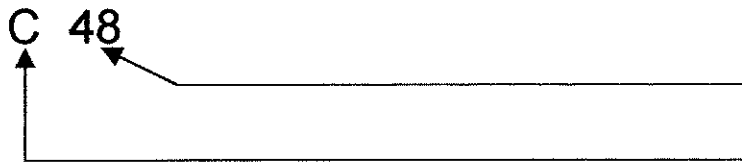
Indiquer leur mise en place l'une par rapport à l'autre.

.....
.....

/ 1

5) DESIGNATION NORMALISEE :

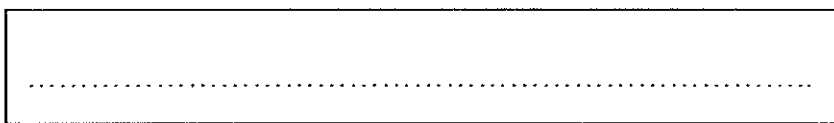
5.1 Matériau : Donner la signification des désignations des pièces 1,2,3,4,5,6,7,11,12,13.



/2

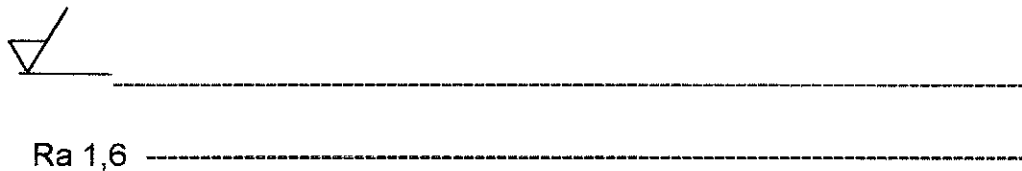
5.2 Elément normalisé : à partir du dossier ressource (DR 6)

VIS ISO 4762
Préciser la forme de la tête de celle -ci.

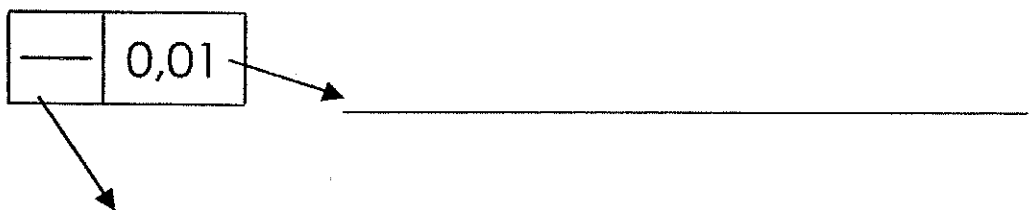


/1

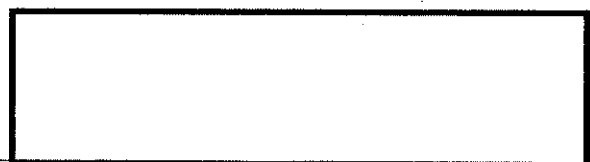
5.3 Compléter les désignations suivantes :



/1



/2



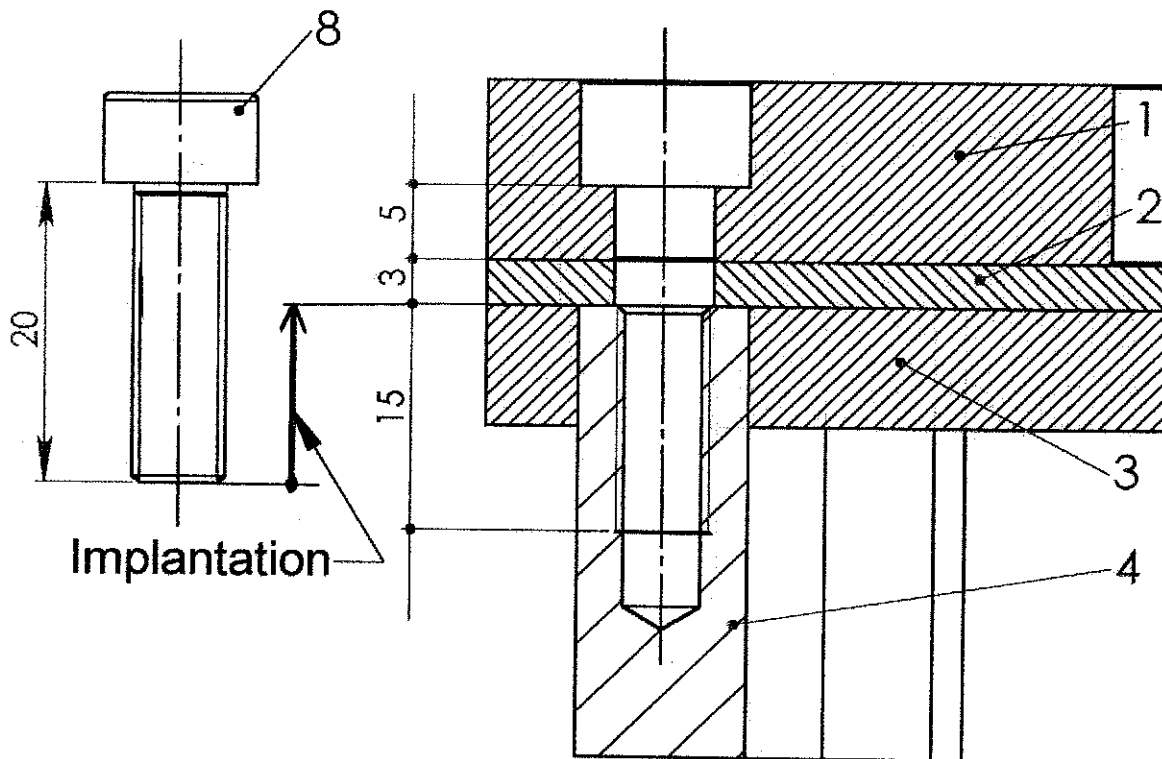
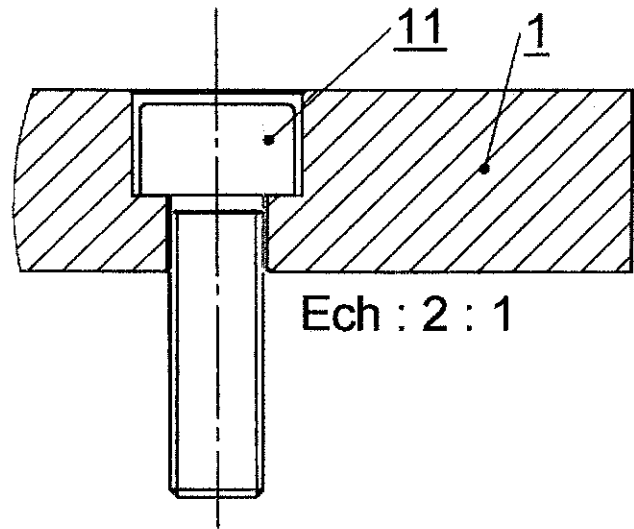
| | | | | | |
|--|----------|----------------|------------|----------|--------------|
| Examen : BEP – CAP OUTILLAGES | | | | | SUJET |
| Spécialité : Outils à découper et à emboutir | | | | | |
| Epreuve : EP1 Communication technique | | | | | |
| Session : 2003 | Repère : | Echelle : 2 :1 | Durée : 3h | Coef : 4 | Page : DT2 |
| TOUTES ACADEMIES | | | | | |

6) COTATION FONCTIONNELLE

→ **Ja** la condition fonctionnelle : « La tête de vis rep. **8** ne doit pas dépasser de la plaque porte nez rep. **1** ».

- A) Tracer le vecteur condition **Ja**.
Tracer la chaîne de cote relative à **Ja**.

| |
|----|
| /2 |
| /1 |



B) L'implantation de la vis Rep 11 dans le poinçon d'ajour rep 4 doit être \geq au diamètre de la vis.

Avec l'aide du dessin ci-dessus et de la nomenclature dossier ressource (DR3).

Préciser si la vis rep 8 satisfait à cette condition.

(entourer la bonne réponse)

| |
|----|
| /1 |
|----|

| |
|-----|
| OUI |
|-----|

| |
|-----|
| NON |
|-----|

7) Travail graphique :

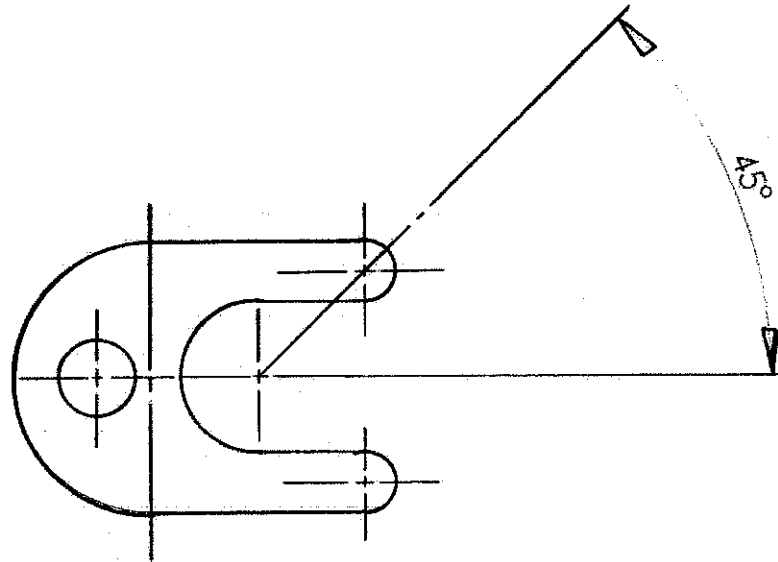
1^{ère} Partie :

Perspective cavalière du Poinçon d'ajour Rep 4.

En vous aidant (du dossier ressource DR 4)

Représenter la perspective cavalière au crayon à main levée.
à l'échelle 2:1, rapport de réduction : $K=0,5$ $\angle = 45^\circ$

/ 4



2^{ème} Partie :

DESSIN : (sur le document travail DT4)

Compléter la vue face de la Matrice repère 7 à l'échelle 2:1 en :

- Vue de Face A-A. (sans les parties cachées)
- Vue de Dessus

/12

Cotation :

- Reporter les dimensions d'encombrement (L. l. h.)

/ 3

Examen : **BEP – CAP OUTILLAGES**

Spécialité : Outils à découper et à emboutir

SUJET

Epreuve : EP1 Communication technique

Session : 2003

Repère :

Echelle :

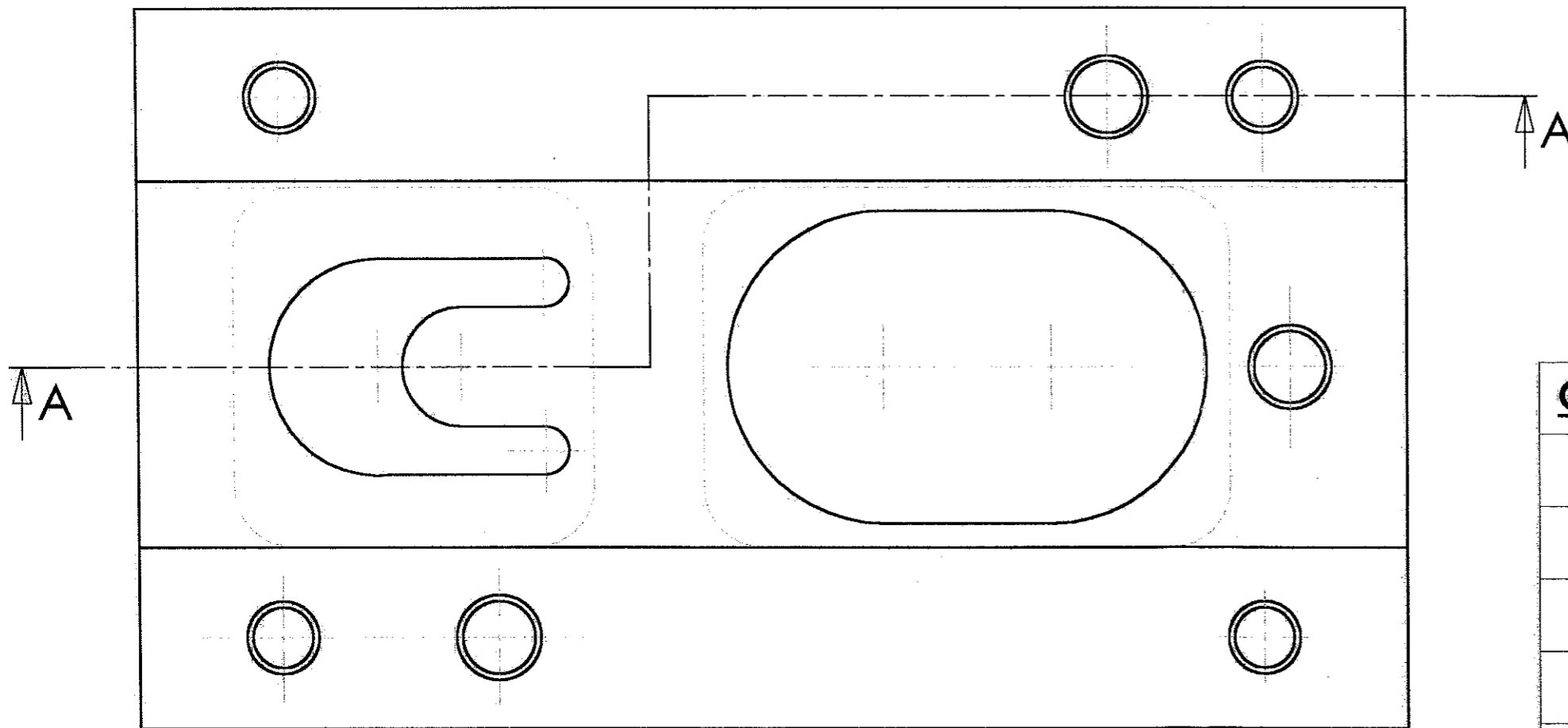
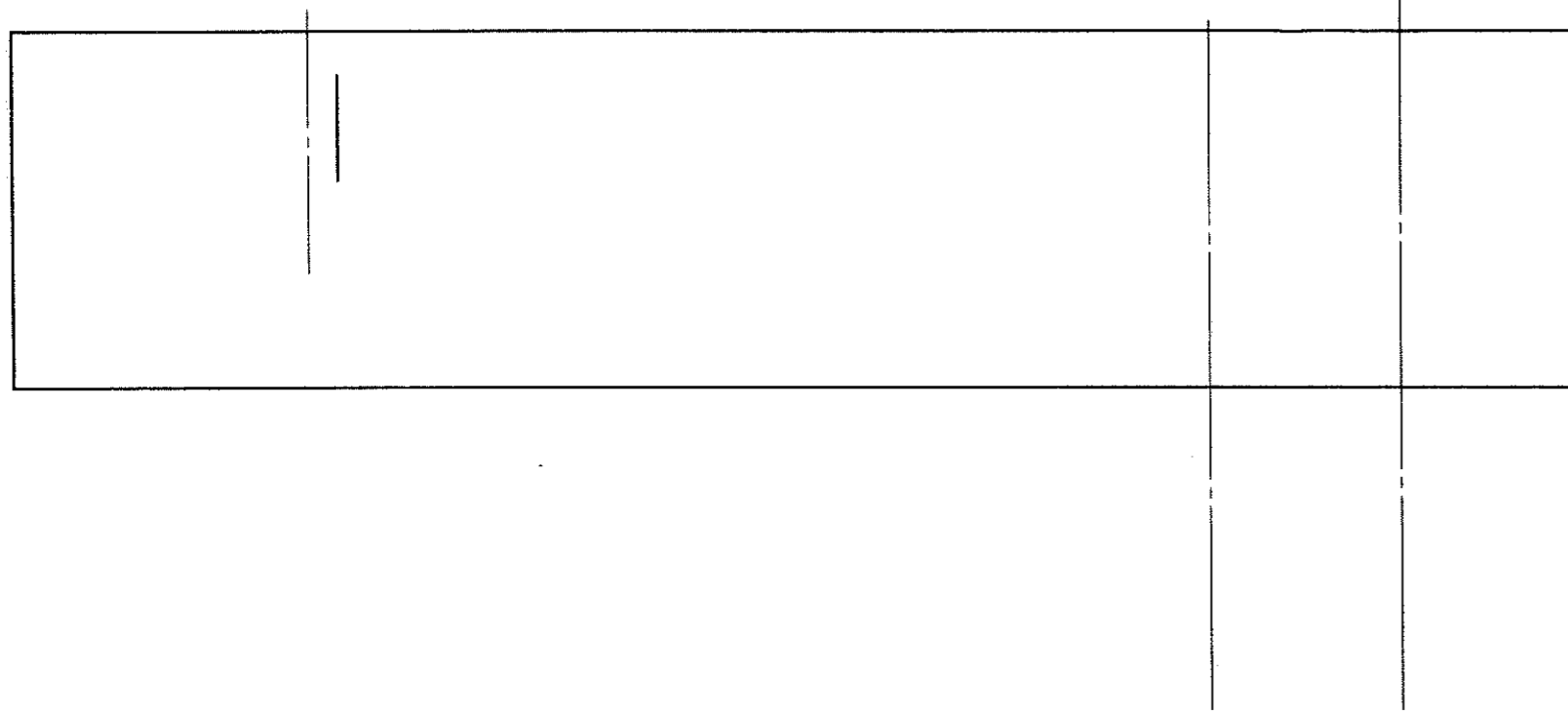
Durée : 3h

Coef : 4

Page : DT3

TOUTES ACADEMIES

A-A



| CORRECTION |
|-------------------|
| |
| |
| |
| |
| |
| |

Licence d'éducation SolidWorks
A titre éducatif uniquement

Ech : 2 : 1

MATRICE Rep 7

| | |
|---|-----------------|
| | SUJET |
| Examen : BEP – CAP OUTILLAGES | |
| Spécialité : Outils à découper et à emboutir | |
| Epreuve : EP1 Communication technique | |
| Session : 2003 | Repère : |
| Durée : 3h | Coef : 4 |
| Page : DT4 | |
| TOUTES ACADEMIES | |