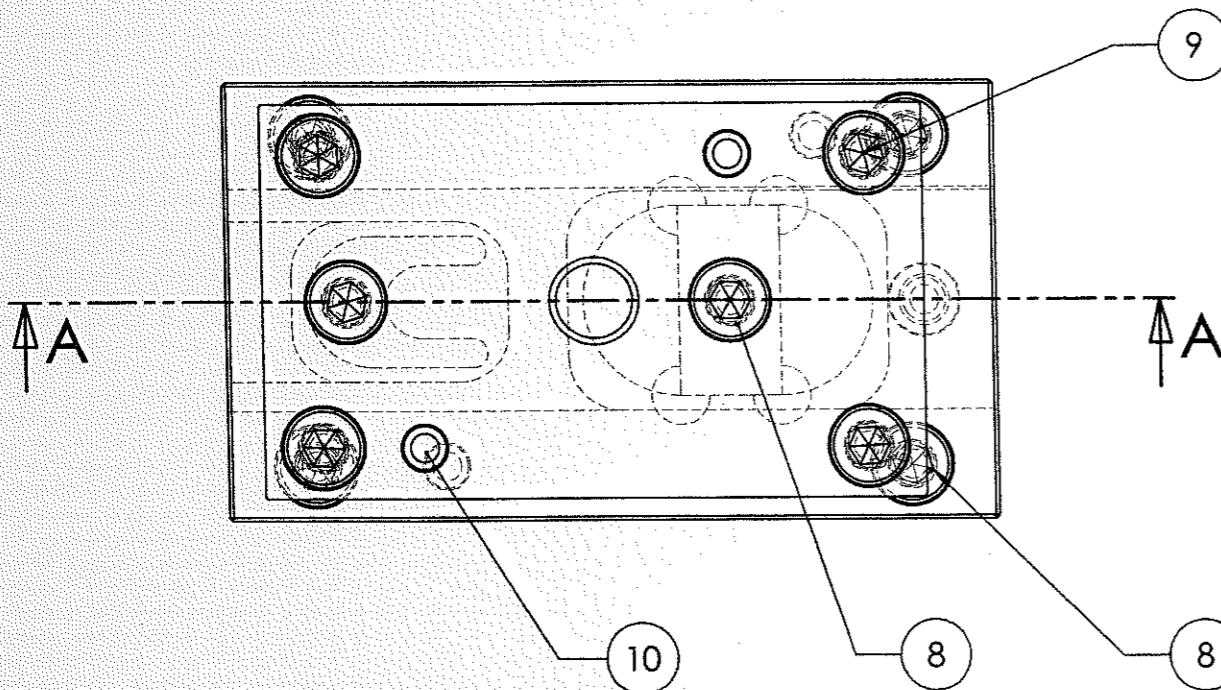
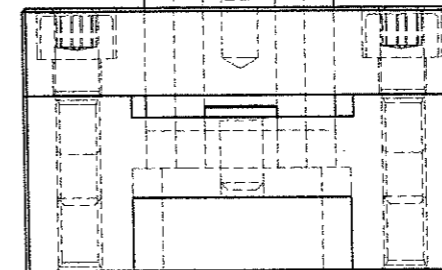
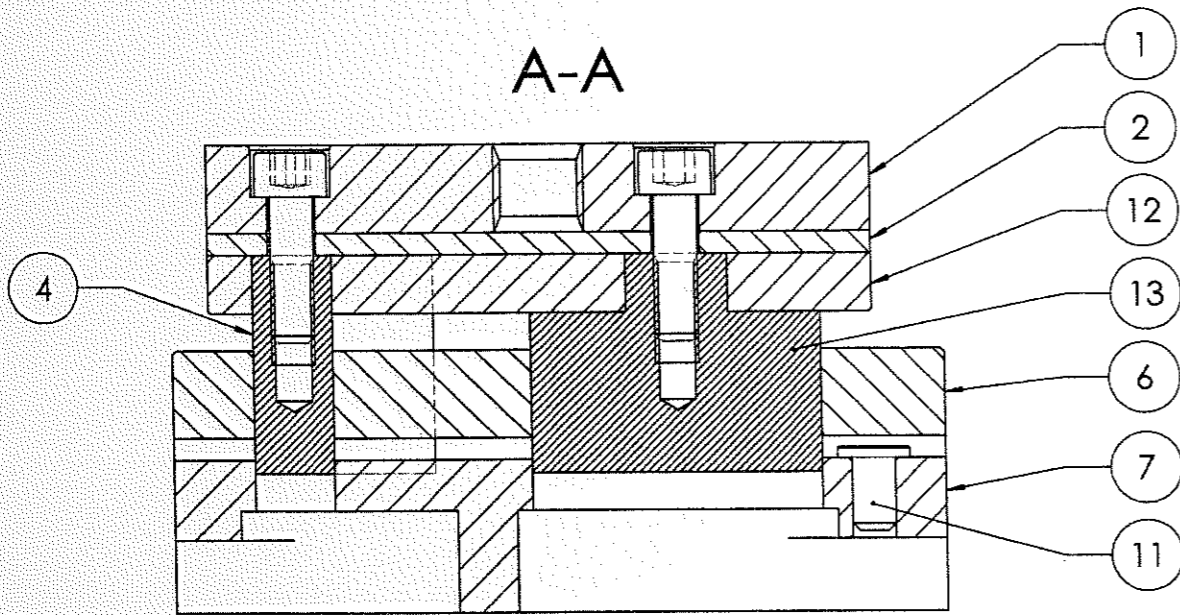

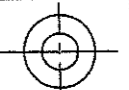
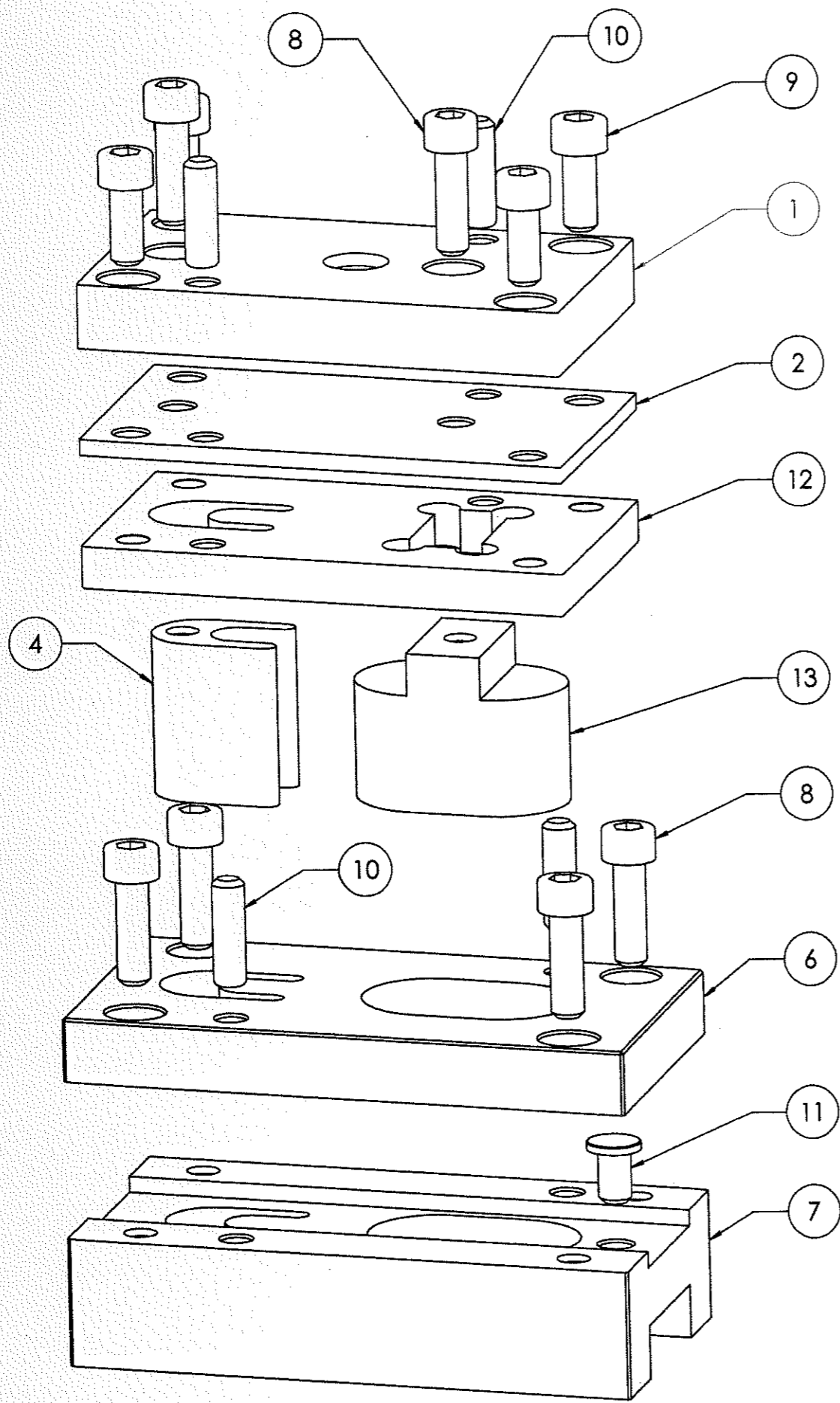


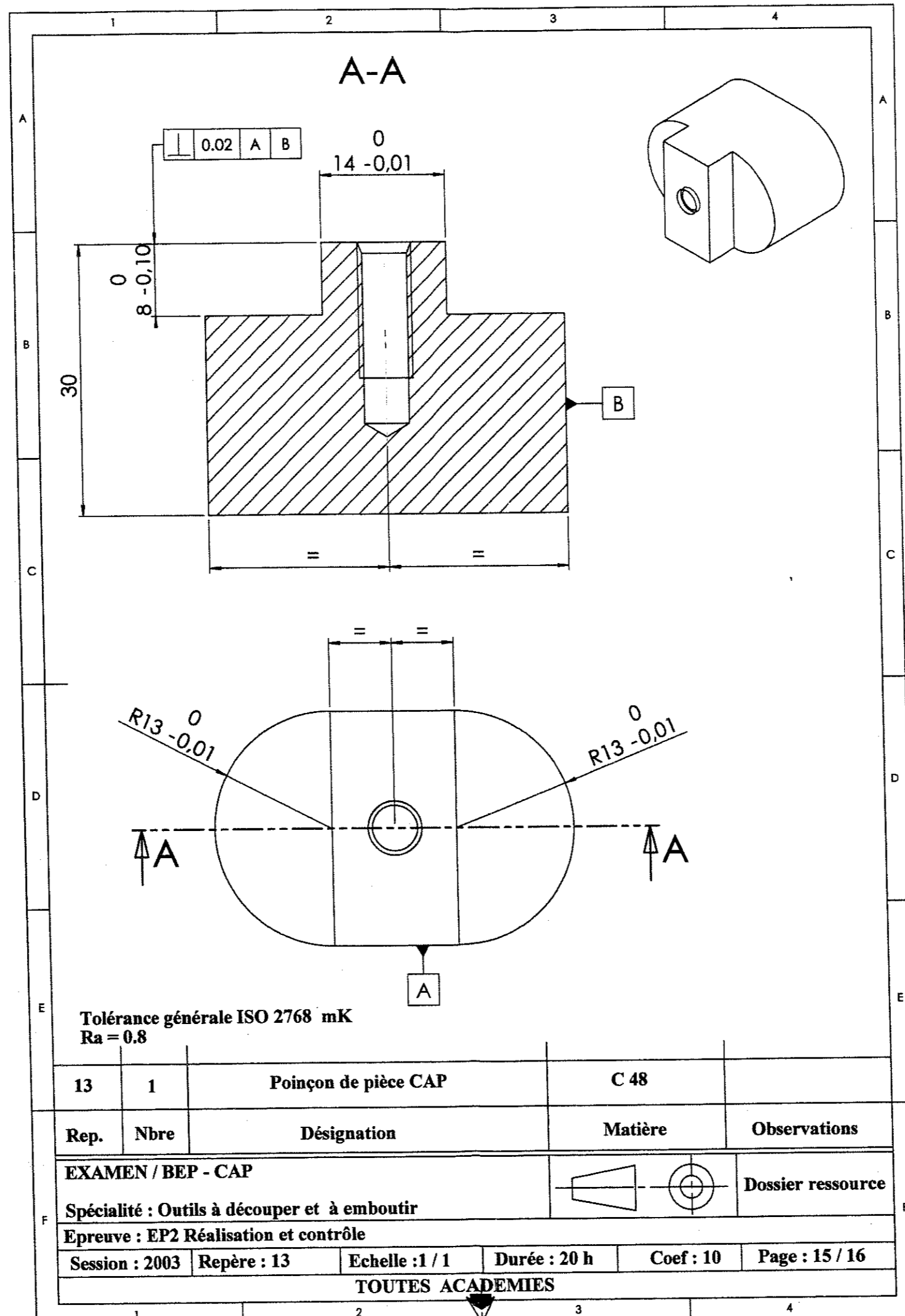
A-A



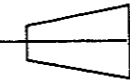
	1	Vue d'ensemble outil fermé Cap			
Rep.	Nbre	Désignation	Matière	Observations	
EXAMEN / BEP - CAP					Dossier ressource
Spécialité : Outils à découper et à emboutir					
Epreuve : EP2 Réalisation et contrôle					
Session : 2003	Repère :	Echelle : 1 / 1	Durée : 20 h	Coef : 10	Page : 13 / 16
TOUTES ACADEMIES					

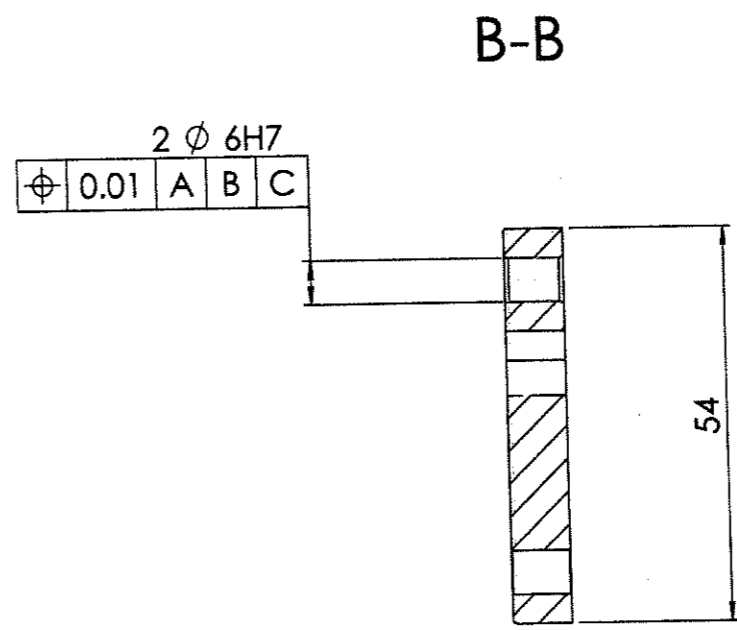
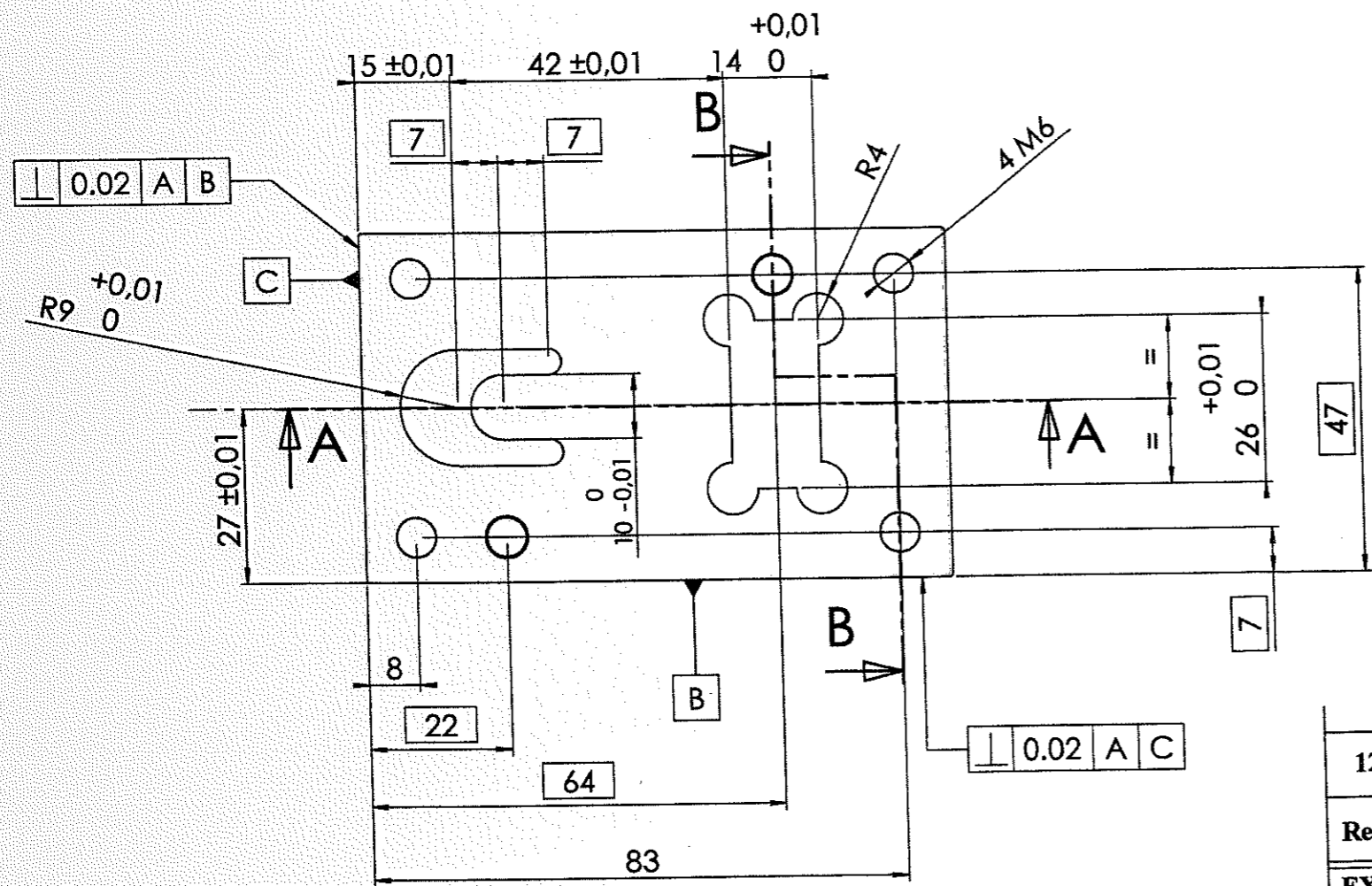
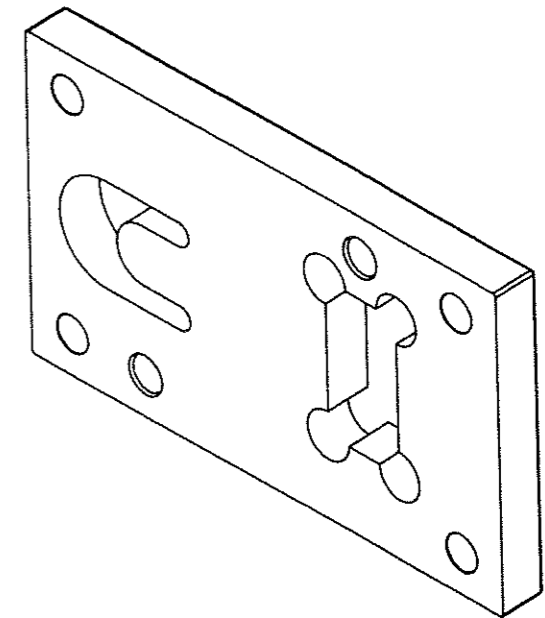
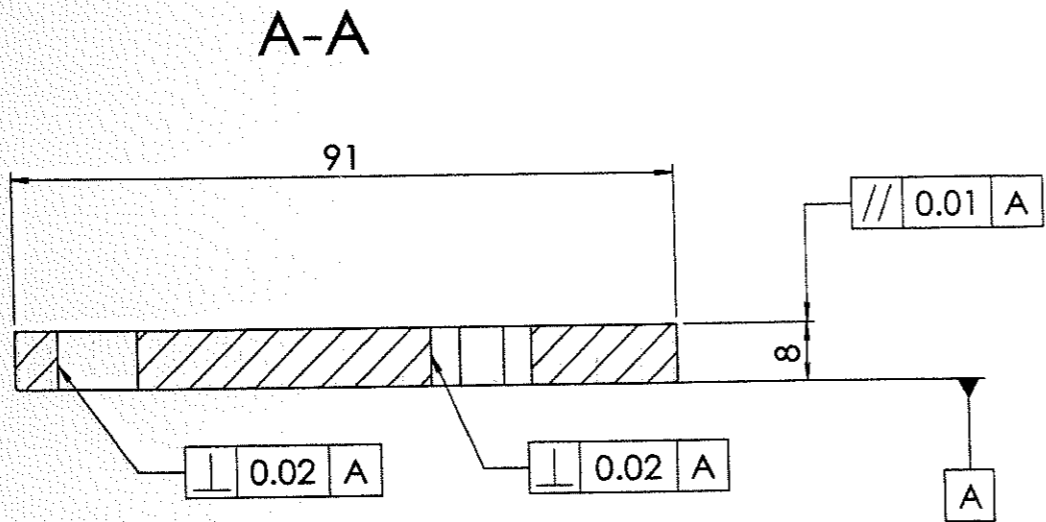


	1	Outil éclaté Cap		
Rep.	Nbre	Désignation	Matière	Observations
EXAMEN / BEP - CAP				Dossier ressource
Spécialité : Outils à découper et à emboutir				
Epreuve : EP2 Réalisation et contrôle				
Session : 2003	Repère :	Echelle : 1 : 1	Durée : 20 h	Coef : 10
TOUTES ACADEMIES				

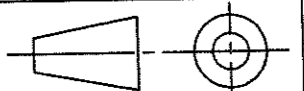


Tolérance générale ISO 2768 mK
Ra = 0.8

13	1	Poinçon de pièce CAP	C 48	
Rep.	Nbre	Désignation	Matière	Observations
EXAMEN / BEP - CAP				Dossier ressource
Spécialité : Outils à découper et à emboutir				
Epreuve : EP2 Réalisation et contrôle				
Session : 2003	Repère : 13	Echelle : 1 / 1	Durée : 20 h	Coef : 10
Page : 15 / 16				
TOUTES ACADEMIES				



Tolérance générale ISO 2768 mK
 Chanfreins 1 x 45°
 Ra = 1.6

12	1	Porte poinçon CAP	C 48	
Rep.	Nbre	Désignation	Matière	Observations
EXAMEN / BEP - CAP			 Dossier ressource	
Spécialité : Outils à découper et à emboutir				
Epreuve : EP2 Réalisation et contrôle				
Session : 2003	Repère : 12	Echelle : 1 / 1	Durée : 20 h	Coef : 10
TOUTES ACADEMIES				
				Page : 16 / 16