

CORRIGE

Ces éléments de correction n'ont qu'une valeur indicative. Ils ne peuvent en aucun cas engager la responsabilité des autorités académiques, chaque jury est souverain.

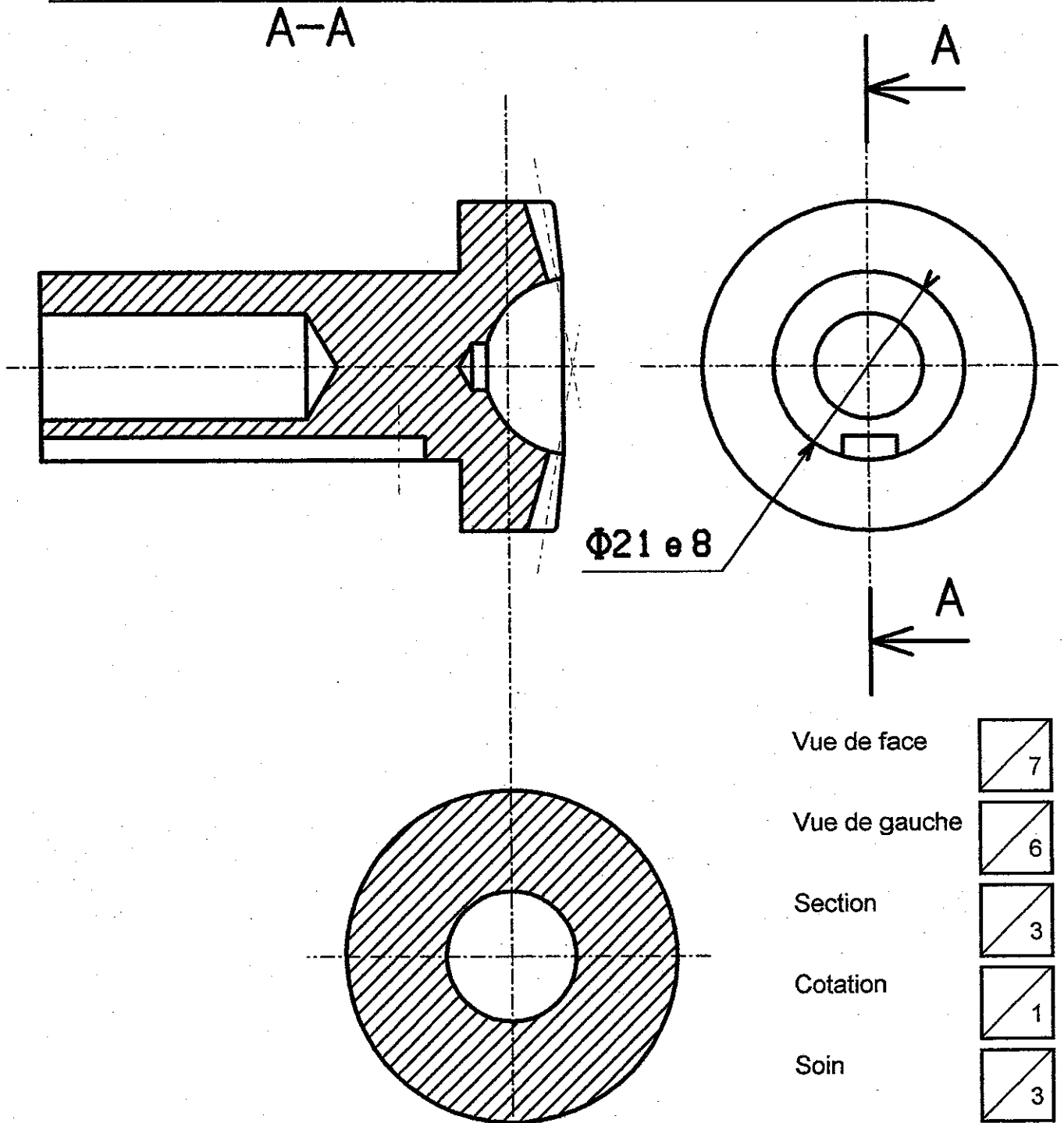
ON DEMANDE

1. De définir graphiquement la pièce 6 à l'échelle du plan d'ensemble feuille 5/7

Largueur de la rainure de la clavette 7 = 8 mm.

- en vue de face coupe A-A,
- en vue de gauche (sans les parties cachées),
- et de réaliser La section sortie B-B

2. Reporter sur le dessin la cote relative à l'ajustement entre les pièces 6 et 1.



Groupe "Est"	Session 2003	Corrigé	Tirages
CAP-BEP MAINTENANCE DES VEHICULES AUTOMOBILES option A, B et D		Code(s) examen(s)	
Epreuve : EP 1 Communication technique	durée totale BEP : 6h durée totale CAP : 4h	coef BEP : 1 coef CAP : 1.5	
EP 1-1 Dessin	Durée épreuve : 1h30	page : 1/1	