

# EP 1-1

## COMMUNICATION TECHNIQUE DESSIN

Ce sujet comporte 7 pages

- Page de garde 1/7
- Documents de travail pages : 2/7, 3/7, 4/7, 5/7 et 6/7
- Documents réponses : pages 7/7

Total:	20
--------	----

Note EP 1-1
-------------

/20
-----

### Le candidat doit rendre la totalité du sujet

La page de garde et les documents réponses sont à rendre agrafés à la copie d'examen

Groupement "Est"	Session 2003	Sujet	Tirages
CAP-BEP MAINTENANCE DES VEHICULES AUTOMOBILES option A, B, et D		Code(s) examen(s)	
Epreuve : EP 1 Communication technique	durée totale BEP : 6h durée totale CAP : 4h	coef BEP : 1 coef CAP : 1.5	
EP 1-1 Dessin	Durée épreuve : 1h30	page : 1/7	

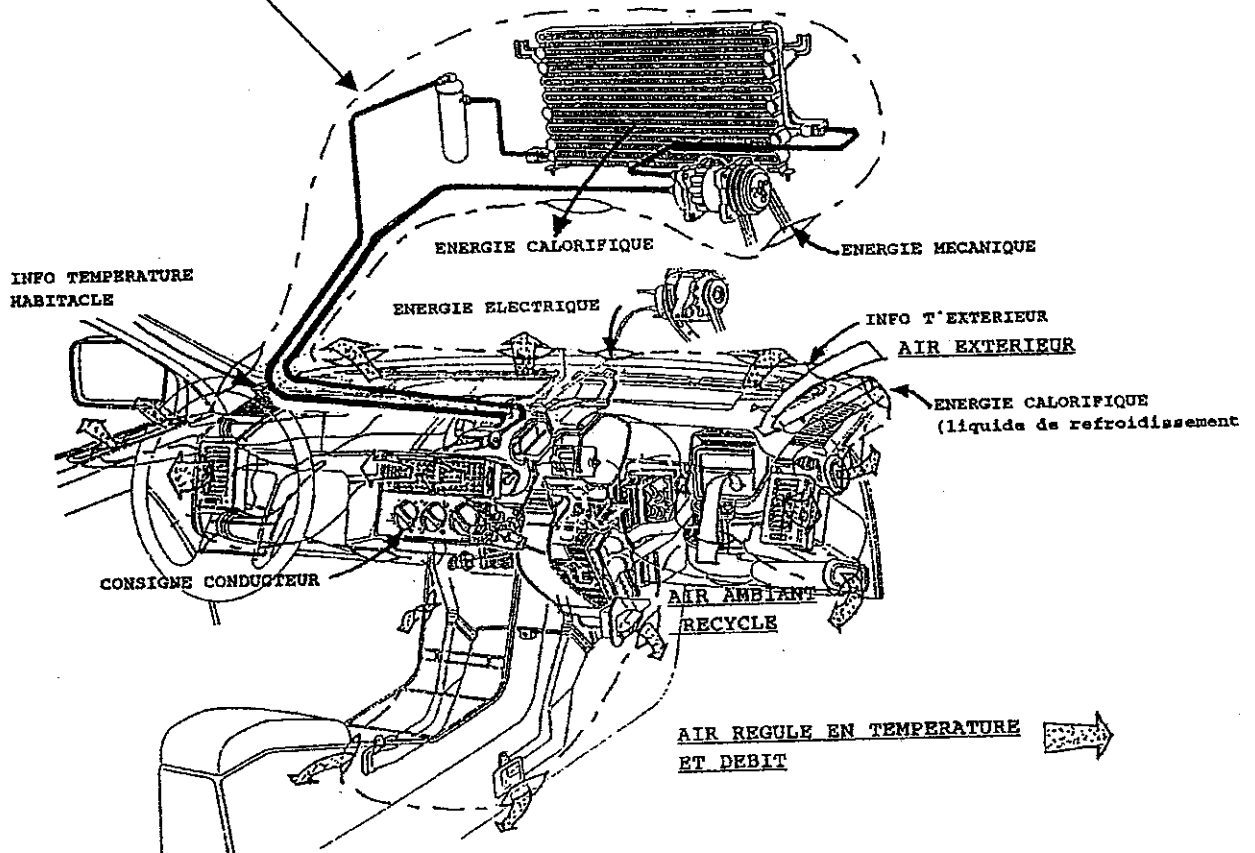
# Présentation du sujet

## Le conditionnement d'air

### Problème à résoudre :

Assurer le confort à l'intérieur d'un véhicule, c'est créer un microclimat, celui-ci sera ressenti comme agréable s'il permet à l'homme d'assurer l'équilibre de température entre son corps et l'air ambiant sans fatiguer son propre système autorégulateur. Pour cela il faut créer une ambiance dans laquelle température, humidité et vitesse de l'air sont maintenues à des niveaux convenables.

### Frontière d'étude :

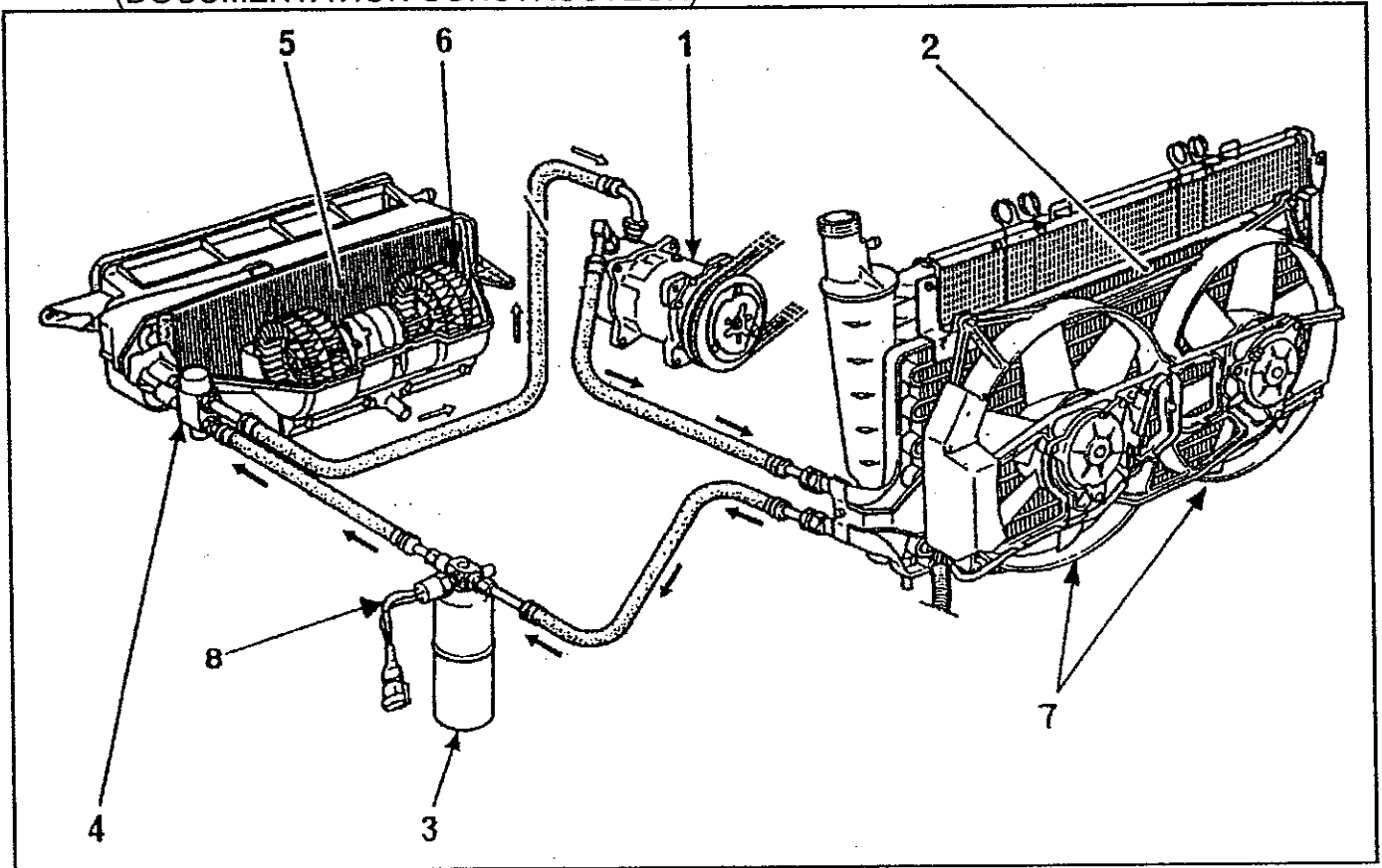


BEP MAINTENANCE DES VEHICULES AUTOMOBILES	Session 2003	Sujet	Tirages
EP 1-1 Dessin	page : 2/7	Code(s) examen(s)	

# Mise en situation

## Disposition des éléments du système de production de froid

(DOCUMENTATION CONSTRUCTEUR)



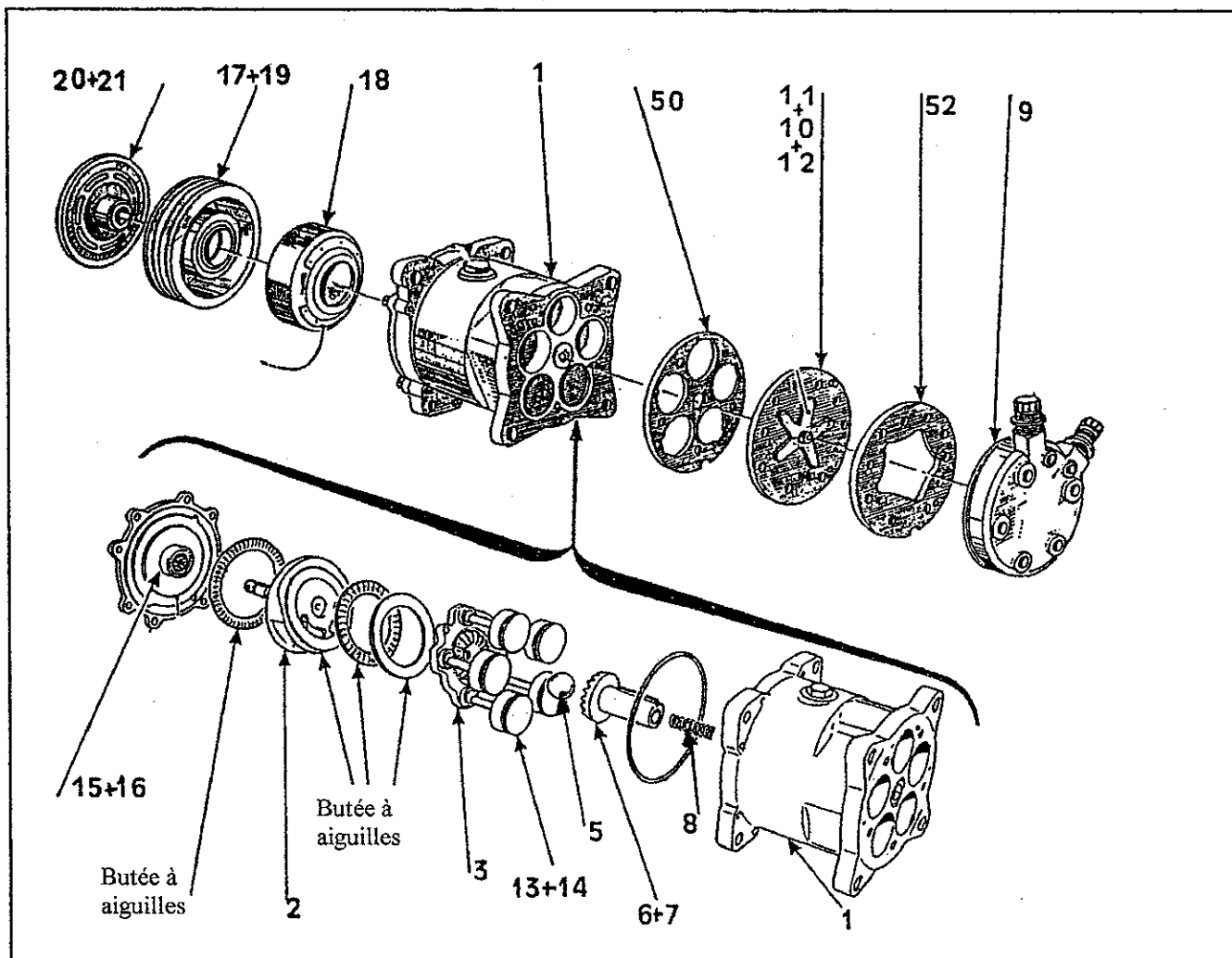
- 1: Compresseur
- 2: Condenseur
- 3: Bouteille déshydratante
- 4: Détendeur thermostatique
- 5: Evaporateur
- 6: Pulseur
- 7: Ventilateur du système de refroidissement
- 8: Pressostat de sécurité

BEP MAINTENANCE DES VEHICULES AUTOMOBILES	Session 2003	Sujet	Tirages
EP 1-1 Dessin	page : 3/7	Code(s) examen(s)	

# L'étude qui va suivre, portera sur le compresseur

## Caractéristiques du compresseur

(DOCUMENTATION CONSTRUCTEUR)

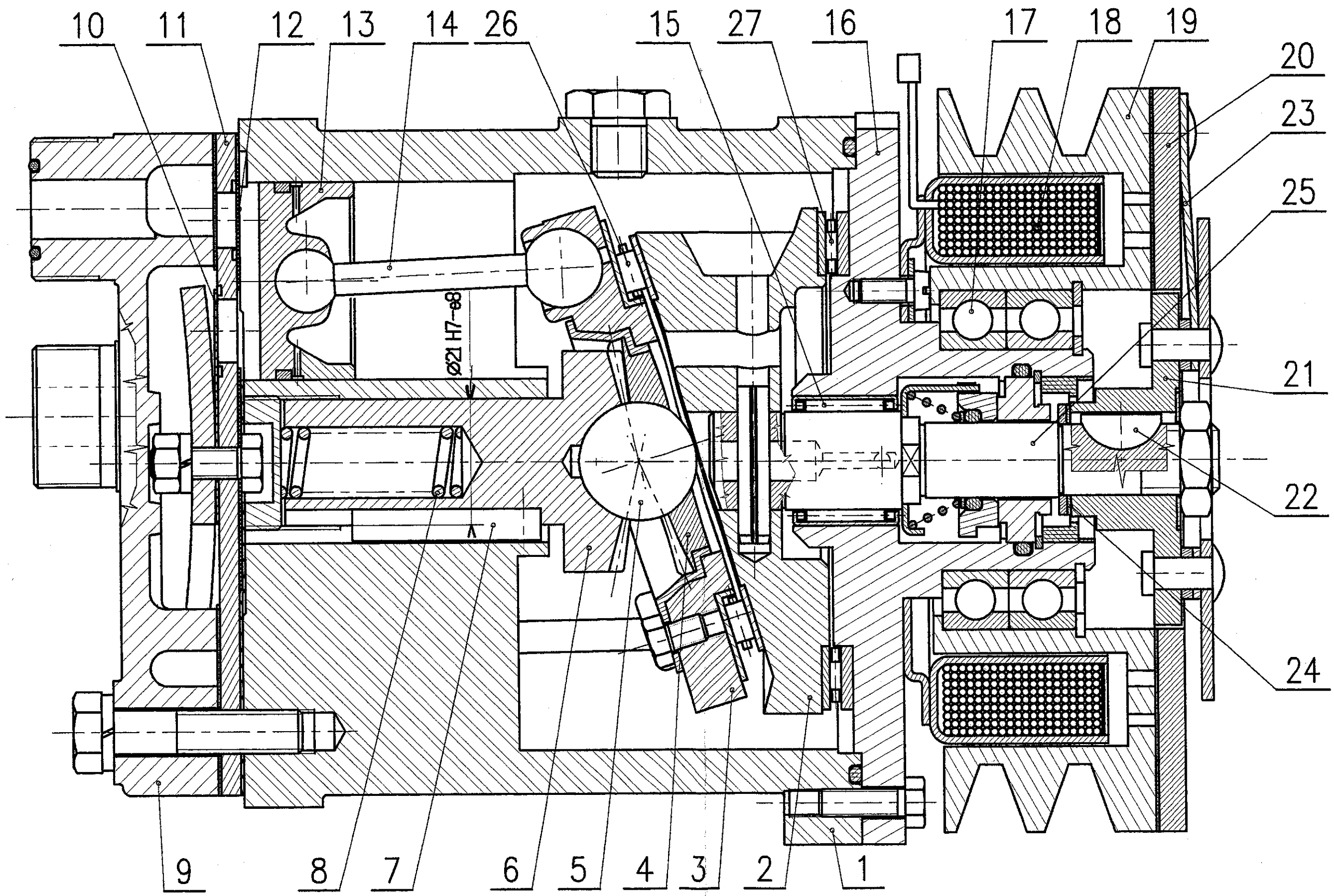


### COMPRESSEUR AXIAL ALTERNATIF (SANKYO)

- 1 Corps compresseur en aluminium
- 2 Rotor plateau came
- 3 Plateau oscillant de commande bielles-pistons
- 4 Pignon conique 17 dents
- 5 Bille de poussée
- 6+7 Pignon fixe + clavette
- 8 Ressort de poussé
- 9 Couvercle de culasse avec entrée-sortie
- 10+11+12 Culasse avec clapets Admissions Refoulements
- 50 Joint corps-culasse
- 52 Joint culasse-couvercle
- 13+14 Bielles pistons
- 15+16 Couvercle-moyeu + roulement
- 17+19 Poulie + roulement
- 18 Bobine électromagnétique
- 20+21 Disque d'embrayage + moyeu

<b>CARACTERISTIQUES</b>	Nombre de cylindres	5
	Alésage en mm	35
	Course en mm	22.6
	Cylindrée totale en cm <sup>3</sup>	
	Régime rotation maxi tr/min	6000
	Volume d'huile total cm <sup>3</sup>	207±30
	Volume après vidange cm <sup>3</sup>	177±30
	Poids sans embrayage	5.5

BEP MAINTENANCE DES VEHICULES AUTOMOBILES	Session 2003	Sujet	Tirages
EP 1-1 Dessin	page : 4/7	Code(s) examen(s)	



COMPRESSEUR

Echelle 3 : 2

BEP MAINTENANCE DES VEHICULES AUTOMOBILES	Session 2003	Sujet	Tirages
EP 1-1 Dessin	page 5/7	Code(s) examen(s)	

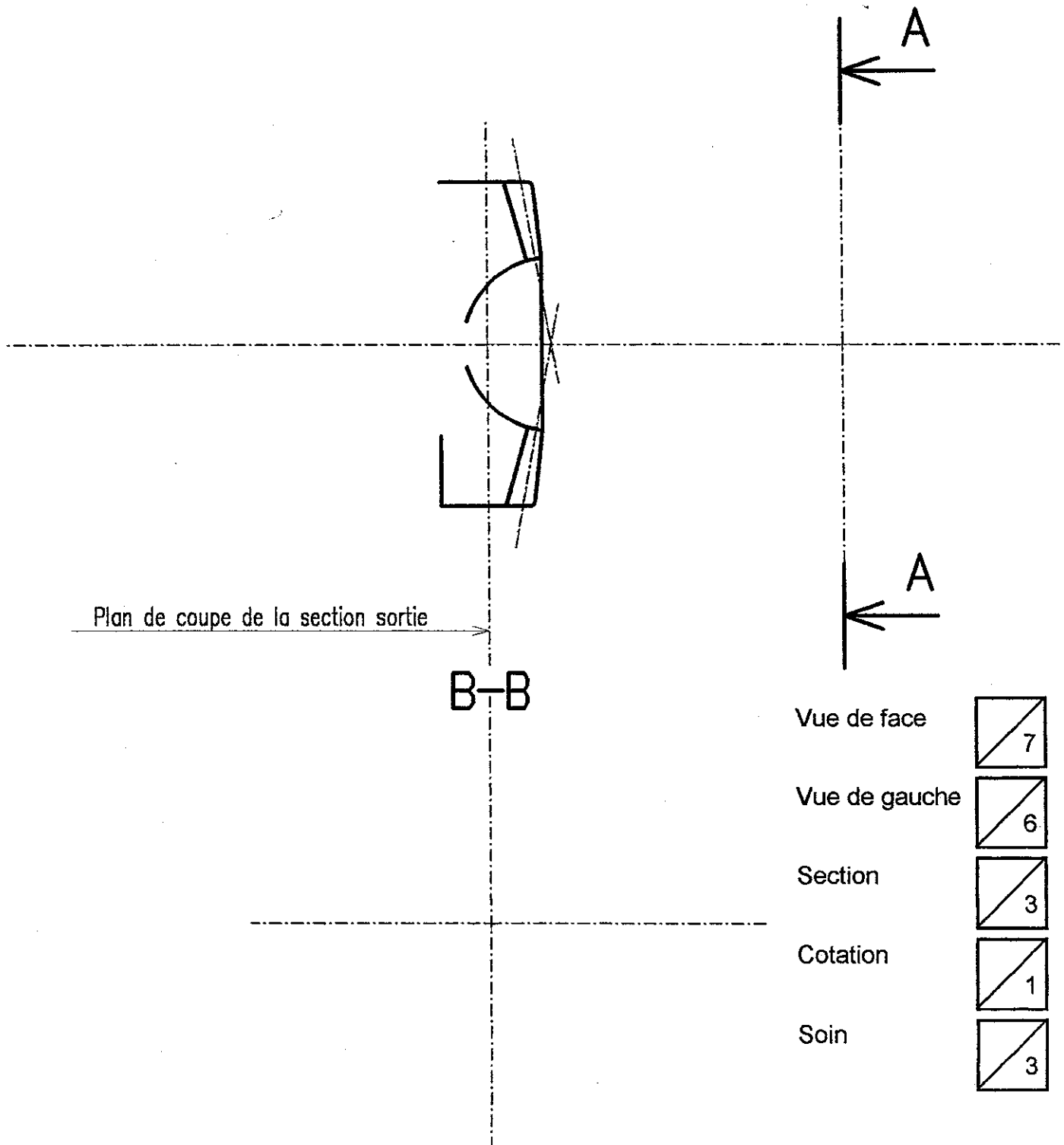
# COMPRESSEUR

27	1	
26	1	
25	1	Arbre
24	1	Rondelle e = (0.2:0.4:0.5:1:1.1:1.2)
23	3	Ressort (Linguet)
22	1	Clavette disque
21	1	Moyeu
20	1	Disque d'embrayage
19	1	Poulie d'entraînement
18	1	Bobine
17	2	
16	1	Couvercle moyeu
15	1	
14	5	Bielle
13	5	Piston
12	1	Clapet
11	1	Culasse
10	1	Clapet
9	1	Couvercle de culasse
8	1	Ressort de poussée
7	1	Clavette parallèle, forme C, 8x7x30
6	1	Pignon fixe 17 dents
5	1	Bille de poussée
4	1	Roue conique 17 dents
3	1	Plateau oscillant
2	1	Rotor plateau-came
1	1	Corps
<b>Rep</b>	<b>Nbr</b>	<b>DESIGNATION</b>

BEP MAINTENANCE DES VEHICULES AUTOMOBILES	Session 2003	<b>Sujet</b>	Tirages
EP 1-1 Dessin	page : 6/7	Code(s) examen(s)	

## ON DEMANDE

- 1) De définir graphiquement la pièce 6 à l'échelle du plan d'ensemble feuille 5/7  
*Largueur de la rainure de la clavette 7 = 8 mm.*
- en vue de face coupe A-A,
  - en vue de gauche (sans les parties cachées),
  - et de réaliser la section sortie B-B
- 2) Reporter sur le dessin la cote relative à l'ajustement entre les pièces 6 et 1.



CAP-BEP MAINTENANCE DES VEHICULES AUTOMOBILES	Session 2003	Sujet	Tirages
EP 1-1 Dessin	page : 7/7	Code(s) examen(s)	