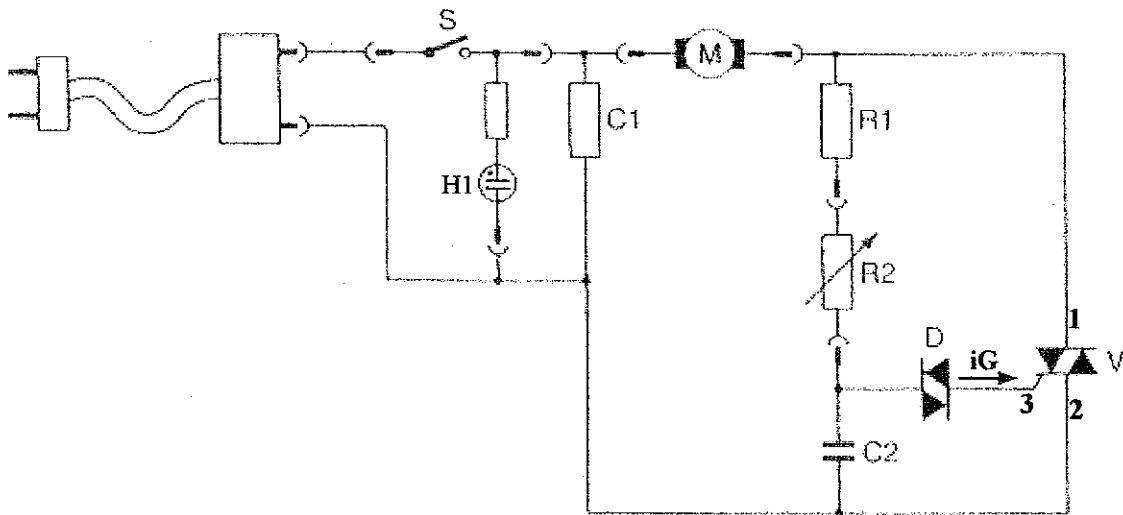


ASPIRATEUR RO 220



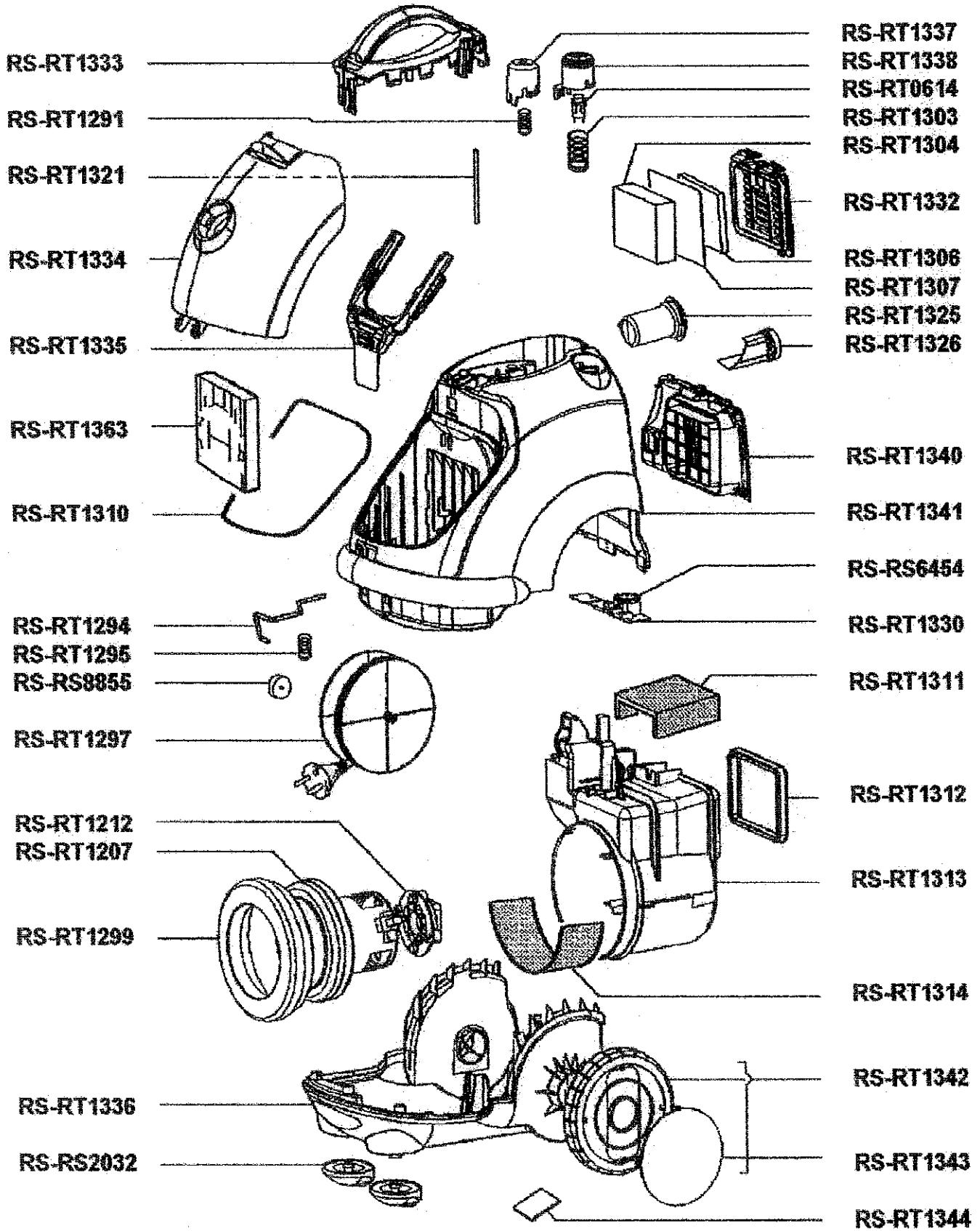
RO 220

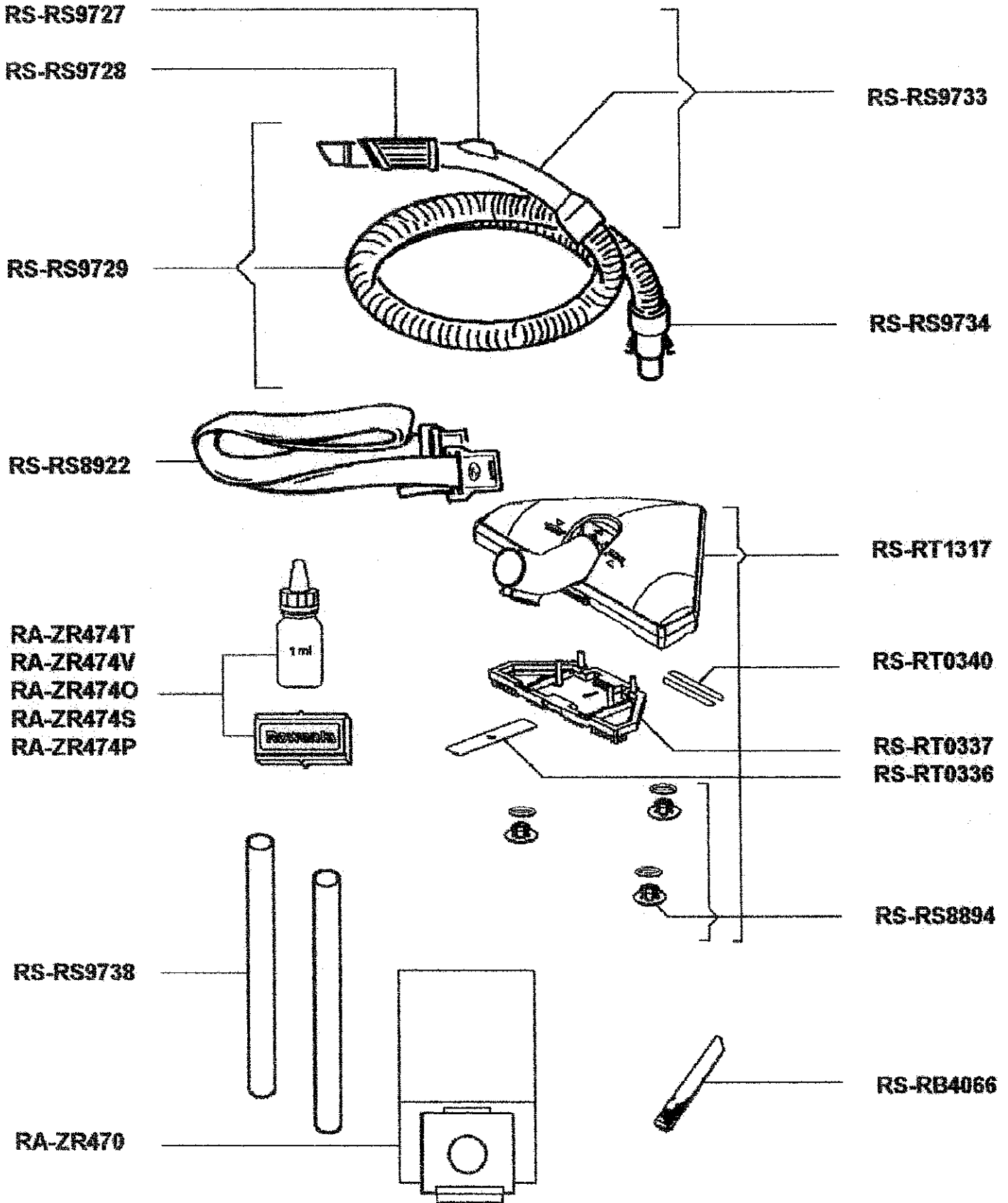
- Tube métal
- Variateur électronique de puissance
- Bandoulière clipsable
- Enrouleur de cordon
- Poignée multi accessoires avec brosse intégrée
- Porte-sac amovible
- Puissance : 1500 watt max / 30 kpa / 33 dm³/s

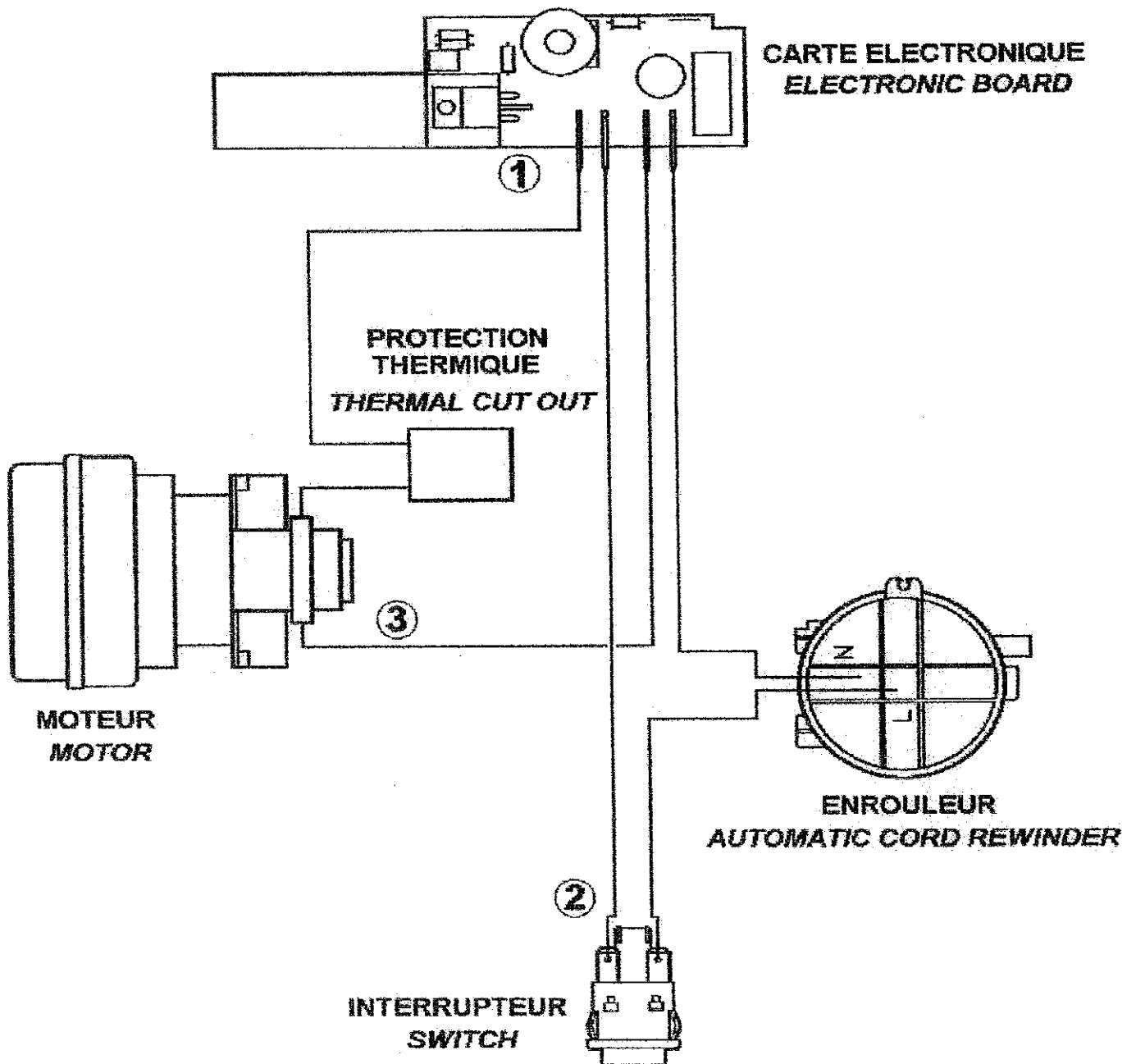


Groupement « EST »	Session 2003	Dossier technique	TIRAGES
B.E.P Installateur en Equipement Electroménager		Code(s) examen(s) :	
Epreuve: EP2—Analyse des matériels		Page 1/11	

RO220







PIECES DETACHEES

Référence	Désignation
RA-ZR470	6 Sacs papier+microfiltre
RA-ZR474O	Parfum (ambia) (océan)
RA-ZR474P	Lot de 3 X 6 parfums
RA-ZR474S	Lot de 3 X 2 parfums
RA-ZR474T	Parfum (ambia) (thé vert)
RA-ZR474V	Parfum (ambia) (vanille)
RS-RB4066	Suceur plat
RS-RS2032	Roulette pivotante
RS-RS6454	Roue dentée
RS-RS8855	Galet enrouleur
RS-RS8894	Kit 3 patins + joints
RS-RS8922	Sangle réglable amovible
RS-RS9727	Curseur
RS-RS9728	Brosse ronde
RS-RS9729	Flexible
RS-RS9733	Crosse équipée
RS-RS9734	Embout de flexible
RS-RS9738	Rallonge métallique
RS-RT0336	Ressort de patins
RS-RT0337	Patin brosse en poils
RS-RT0340	Arrache-fils
RS-RT0614	Interrupteur
RS-RT1207	Moteur (domel 1300w)
RS-RT1212	Amortisseur (caoutchouc)
RS-RT1291	Ressort
RS-RT1294	Levier
RS-RT1295	Ressort
RS-RT1297	Enrouleur (cordon 6,20m)
RS-RT1299	Joint (moteur)

PIECES DETACHEES

Référence	Désignation
RS-RT1303	Ressort
RS-RT1304	Filtre épais (mousse)
RS-RT1306	Filtre mince (mousse)
RS-RT1307	Micro-filtre
RS-RT1310	Joint
RS-RT1311	Isolant (mousse)
RS-RT1314	Isolant (feutre)
RS-RT1317	Brosse delta 2 (lavande)
RS-RT1321	Tuyau (parfum)
RS-RT1325	Corps (diffuseur)
RS-RT1326	Support (diffuseur)
RS-RT1330	Carte électronique
RS-RT1332	Grille (transparente)
RS-RT1333	Poignée + bandoulière
RS-RT1334	Capot grave (bleu)
RS-RT1335	Support (sac) (orange)
RS-RT1336	Demi-boîtier inférieur
RS-RT1337	Bouton (enrouleur) (bleu)
RS-RT1338	Bouton (interrupteur) (bleu)
RS-RT1341	Demi-boîtier supérieur
RS-RT1342	Roue + enjoliveur (bleu)
RS-RT1343	Enjoliveur (bleu)
RS-RT1344	Etiquette signalétique
RS-RT1363	Filtre (mousse)

DESCRIPTION DES DIFFERENTES FONCTIONS PRINCIPALES D'UN FOUR A MICRO-ONDES

FP1 : Acquisition et traitement des données

Choix de l'utilisateur (actions manuelles de sélection) et compte-rendu d'actions du fonctionnement du micro-ondes.

FP2 : Gestion des sécurités

Interdire le rayonnement électromagnétique

FP3 : Transformation de l'énergie électrique en énergie électromagnétique

FP4 : Création d'un flux d'air

Refroidir le magnétron et produire un mouvement d'air à l'intérieur de l'enceinte

FP5 : Décongélation, réchauffage, cuisson des aliments

DEFINITIONS DES ENTREES ET DES SORTIES

Définition des entrées:

E1 : Aliments à chauffer

E2 : Programmation

E3 : Energie électrique

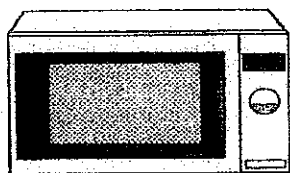
E4 : Air ambiant

Définition des sorties:

S1 : Aliments chauffés

S2 : Visualisation du fonctionnement du four micro-ondes

S3 : Air vicié



Service Manual

MICRO-ONDES

VIP 20

MD 115 NOIR

DONNEES TECHNIQUES

DIMENSIONS DE L'APPAREIL

HAUTEUR	277	mm
LARGEUR	525	mm
PROFONDEUR	328	mm

DIMENSIONS DE LA CAVITE

HAUTEUR	200	mm
LARGEUR	340	mm
PROFONDEUR	290	mm
VOLUME INT.	20	l

POIDS

NET	15,5	Kg
BRUT	16,5	Kg

ELECTRICITE

TENSION	230	V
FREQUENCE	50	Hz
FUSIBLE SECTEUR	10	A

MINUTERIE

MINUTERIE	90	min.
HORLOGE	24:00	h

PUISSANCE

ABSORBEE M.O.	1500	W
RESTITUEE M.O.	900	W
FREQUENCE M.O.	2450	MHz

GENERALITES

- BANDEAU EASYTRONIC
- CAVITE "DURA-WHITE"
- PLATEAU TOURNANT 28 cm
- D.E.S
- 7 NIVEAUX DE PUISSANCES
- JET START
- SECURITE ENFANT
- TREPIED

(OPTION):

KIT D'ENCASTREMENT AVM125NB ou 4819 310 18602

LISTE DE PIECES

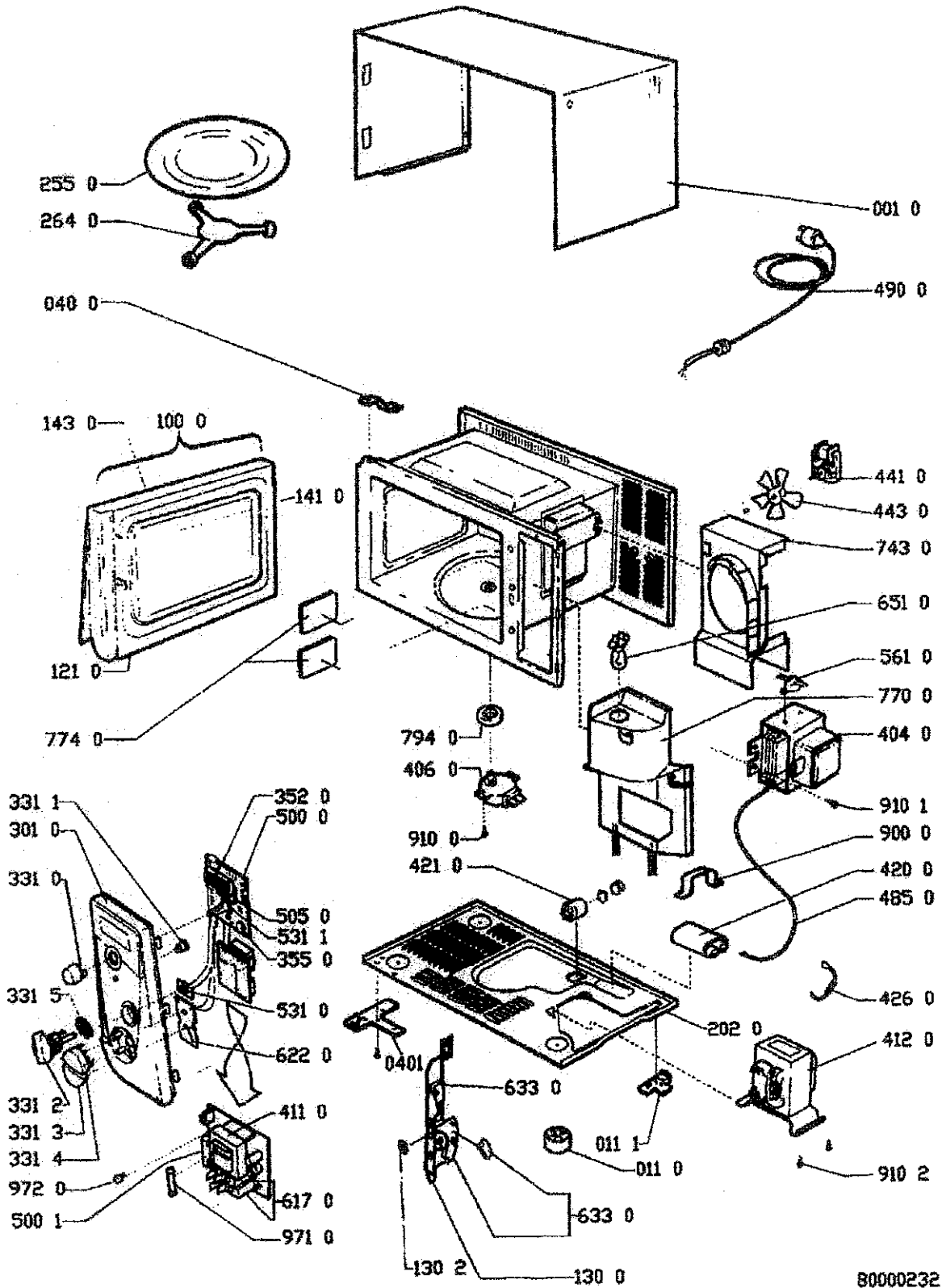
MD 115 NOIR

Model AVM 421 NOIR
 Service No. 853842129791
 Version 853842129791

Pos. No.	Code 12NC	Description	de	a
001 0	4819 440 59471	CARROSSERIE NOIRE		
011 0	4819 462 79423	PIED ROND		
011 1	4819 462 79938	PIED ARRIERE		
040 0	4819 417 19514	CHARNIERE SUP PORTE		
040 1	4819 417 19248	CHARNIERE INF PORTE		
100 0	4819 442 39319	PORTE COMPLETE (NB)		
121 0	4819 459 48654	ENCADREMENT INTPORTE		
130 0	4819 271 38148	ENS. SUPPORT/INTERS		
130 2	4819 466 89172	CLIP SUPPORT INTERRUPTEURS		
141 0	4819 450 58328	VITRE EXT. DE PORTE		
143 0	4819 459 48889	ENCADREMENT EXT. DE PORTE (NB)		
202 0	4819 462 79937	PLAQUE DE FOND M.O.		
255 0	4819 466 78218	PLATEAU TOURNANT VERRE		
264 0	4819 535 78156	ENTRAINEUR DE PLATEAU		
301 0	4819 453 59034	BANDEAU DE CDES (MD 115 NB)		
331 0	4819 412 58621	BOUTON REGLAGE AFFICHEUR		
331 1	4819 410 29098	POUSSOIR REGLAGE HORLOGE		
331 2	4819 412 58747	POUSSOIR REGLAGE PUISSANCE		
331 3	4819 410 29097	POUSSOIR STOP		
331 4	4819 410 29096	POUSSOIR MARCHE		
331 5	4819 492 68818	RESSORT		
352 0	4819 130 38081	AFFICHEUR DIGITAL		
355 0	4819 280 18034	RESONATEUR		
404 0	4819 131 58019	MAGNETRON 2M 167B-M14		
406 0	4819 361 18292	MOTEUR ENTRAIN.PLATEAU		
411 0	4819 148 88086	PETIT TRANSFO. DE PLATINE		
412 0	4819 145 78197	TRANSFORMATEUR HT		
420 0	4819 121 48016	CONDENSATEUR HT 1,15 µF2100 V		
421 0	4819 121 18197	FILTRE ANTIPARASITES		
426 0	4819 218 38038	DIODE HT		
441 0	4819 361 18313	MOTEUR VENTILATEUR		
443 0	4819 310 39025	KIT HELICE METAL VENTILATEUR		
485 0	4819 320 28037	CABLE HT		
490 0	4819 321 18136	CORDON SECTEUR 2 m		
500 0	4819 214 78655	PLATINE DES PUISSANCES		
500 1	4819 113 88001	RESISTANCE 100 Ohms-7 W		
505 0	4819 209 88086	MICROPROCESSEUR MPTMP47C400RN		
531 0	4819 101 48146	POTENTIOMETRE PUISSANCES		
531 1	4819 101 48142	POTENTIOMETRE AFFICHAGE		
561 0	4819 282 48281	THERMOSTAT MAGNETRON 125°C		
617 0	4819 280 68321	RELAIS 24 VDC		
622 0	4819 276 18273	CONTACTEUR PL. SELECTIONS		
633 0	4819 271 38145	INTERRUPTEUR DE PORTE		
651 0	4819 134 28029	LAMPE CAVITE M.O. 240V - 25W		
743 0	4819 462 38841	GUIDE VENTILATION		
770 0	4819 462 38839	GUIDE D'AIR MAGNETRON		
774 0	4819 462 79939	MICA DE CAVITE		
794 0	4819 532 68686	JOINT CAOUTCHOUC MOTEUR		
900 0	4819 404 79272	SUPPORT CONDENSATEUR		
910 0	4819 502 18372	VIS FIXATION MOTEUR		
910 1	4819 502 18489	VIS DE FIXATION MAGNETRON		
910 2	4819 502 38274	VIS TRANSFORMATEUR HT M4x16St		
971 0	4819 252 28122	FUSIBLE T 8 A - 250 V		
972 0	4819 252 28121	FUSIBLE T 100 mA - 250 V		

VUE ECLATEE

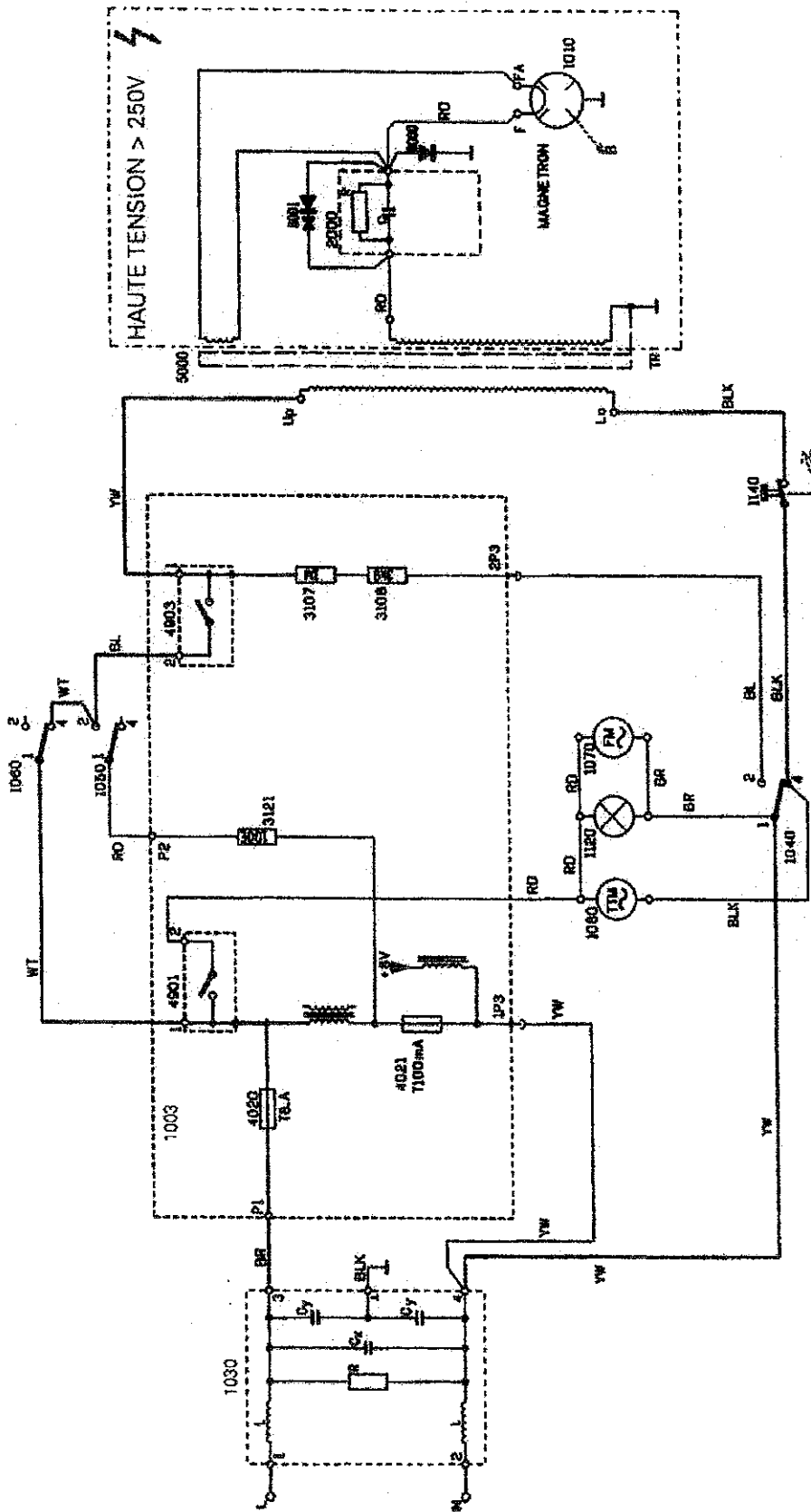
MD 115 NOIR



80000232

SCHEMA DE CABLAGE

MD 115 NOIR



LEGENDE COULEURS

YW	JAUNE
WT	BLANC
RD	ROUGE
GY	GRIS
BR	BRUN
BLK	NOIR
BL	BLEU

LEGENDE COMPOSANTS

1003	PLATINE CONTROLE
1010	MAGNETRON
1030	FILTRE ANTIPARASITES
1040	INTER PORTE SECONDAIRE
1050	INTER PORTE SECURITE
1060	INTER PORTE PRIMAIRE
1070	VENTILATEUR
1075	MOTEUR AIR PULSE
1080	MOTEUR PLATEAU TOURNANT
1120	LAMPE DE CAVITE
1140	THERMOSTAT MAGNETRON
4020	FUSIBLE T 8 A
4021	FUSIBLE T 100 mA
2000	CONDENSATEUR H.T.
5000	TRANSFORMATEUR H.T.
6000	DIODE H.T.

8538 404 01291